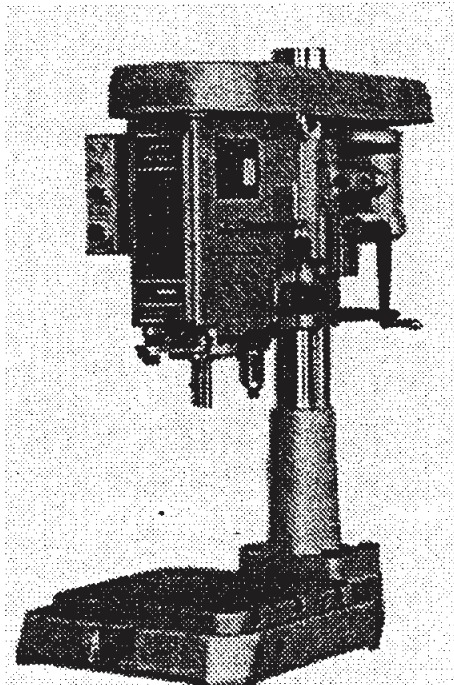


brother *Hi Pace*

AD1-103

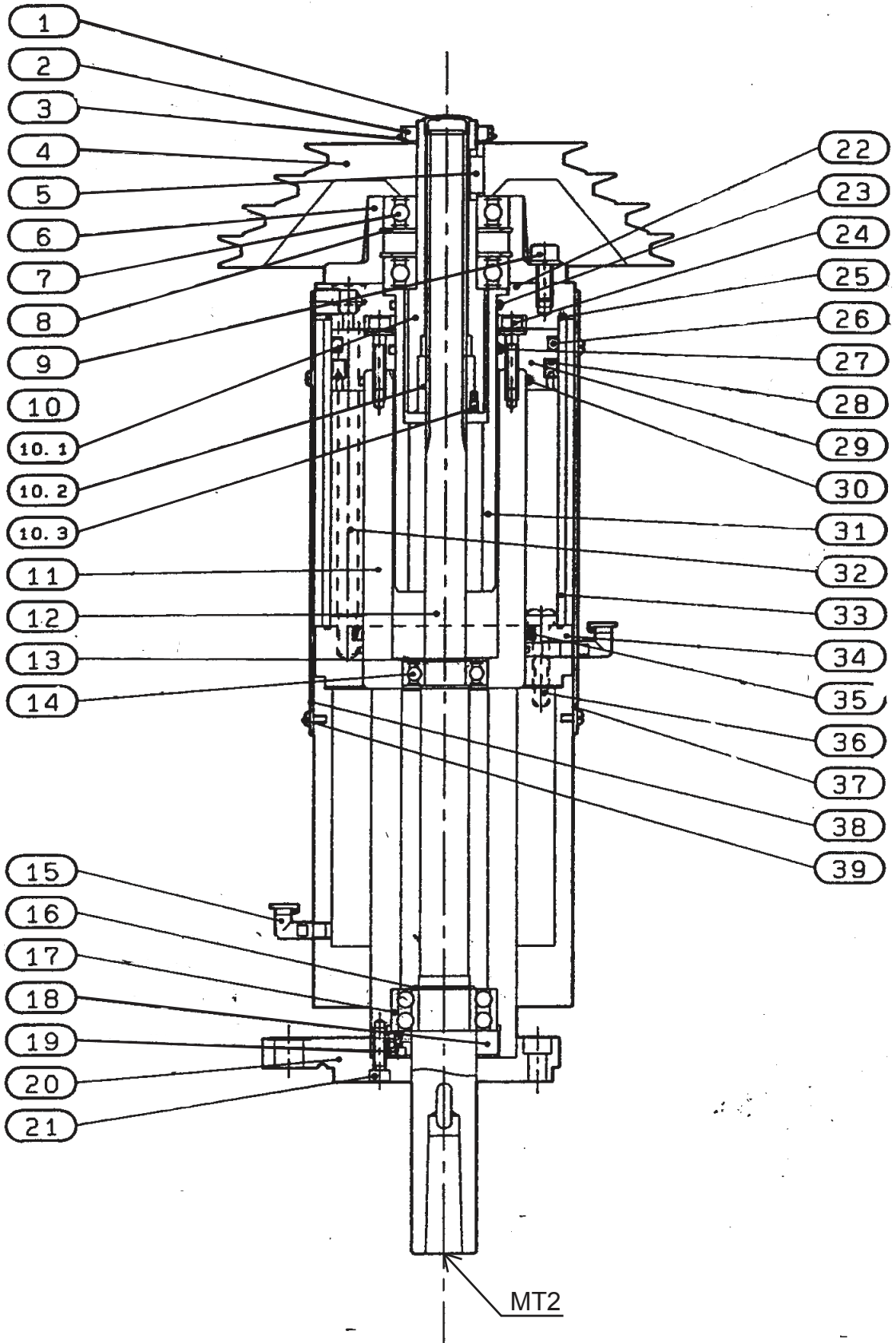
PARTS LIST



主軸及びクイル送り関係

SPINDLE AND QUILL FEED

No.7 ベアリング
No.113111以降
6206VV
旧タイプ
6006VV



| 参照No Ref. No | 部品コード Part Code | 個数 Q'ty | 品名 Name of Parts | 備考 Explanation |
|-----------------|--------------------|------------|---------------------|------------------------------|
| 1 | 140392001 | 1 | オイルワ | OIL CAP |
| 2 | 073060000 | 1 | ジクウナツ AN06 | BEARING NUT, AN06 |
| 3 | 074060030 | 1 | ジクウワガネ AW06 | BEARING WASHER, AW06 |
| 4 | 605658000 | 1 | ドリブンプーリ AD | DRIVEN PULLEY AD |
| 5 | 607066000 | 1 | キー7X7X18 | KEY, 7X7X18 |
| 6 | 616673001 | 1 | スピンドルツギテウケ-1 | SPINDLE COUPLING HOLDER 1 |
| 7 | 076206600 | 2 | タマシクウ 6206VV | BALL BEARING, RADIAL 6206VV |
| 8 | 048620242 | 2 | トメワアヤコ C62 | RETAINING RING, INTERNAL C62 |
| 9 | 018082031 | 4 | アナボルト 8X20 | BOLT, SOCKET M8X20 |
| 9 | 028080242 | 4 | ハネガネ 2-8 | WASHER, SPRING 2-8 |
| 10 | 605661000 | 1 | スピンドルツギテ | SPINDLE COUPLING ASSY |
| 10.1 | | 1 | スピンドルツギテ | SPINDLE COUPLING |
| 10.2 | | 1 | スプラインシュ | SPLINE BUSH |
| 10.3 | | 2 | アタメネジ 4本ミ | SET SCREW, SOCKET (CP) M4 |
| 11 | 605656001 | 1 | クイル | QUILL |
| 12 | 605657001 | 1 | スピンドルMT | SPINDLE MT |
| 13 | 048200142 | 1 | トメワシクウ C20 | RETAINING RING, EXTERNAL C20 |
| 14 | 076004600 | 1 | タマシクウ 6004VV | BALL BEARING, RADIAL 6004VV |
| 15 | 605705000 | 2 | Lタイプカップ M8 | L TYPE CUP M8 |
| 16 | 048250142 | 1 | トメワシクウ C25 | RETAINING RING, EXTERNAL C25 |
| 17 | 075205000 | 1 | タマシクウ 5205 | BALL BEARING, RADIAL 5205 |
| 18 | 605541001 | 1 | ベアリングネケットメネジ | BEARING RETAINER |
| 19 | 018400831 | 1 | アナボルト 4X8 | BOLT, SOCKET M4X8 |
| 20 | 605689001 | 1 | フランジ | FLANGE |
| 21 | 018061631 | 4 | アナボルト 6X16 | BOLT, SOCKET M6X16 |
| 22 | 616671000 | 1 | シリンダークラップター-1 | CYLINDER UPPER COVER 1 |
| 23 | 081050770 | 1 | リング G50 | O RING, G50 |
| 24 | 018063031 | 4 | アナボルト 6X30 | BOLT, SOCKET M6X30 |
| 24 | 028060242 | 4 | ハネガネ 2-6 | WASHER, SPRING 2-6 |
| 24 | 025060232 | 4 | ヒラガネ 6 | WASHER, PLAIN M 6 |
| 25 | 081112870 | 2 | リング S112 | O RING, S112 |
| 26 | 081102070 | 1 | リング P102 | O RING, P102 |
| 27 | 081050070 | 1 | リング P50 | O RING, P50 |
| 28 | 605668000 | 1 | パッキン SKY98 | PACKING, SKY98 |
| 29 | 605667000 | 1 | ピストン AD | PISTON AD |
| 30 | 081080770 | 1 | リング G80 | O RING, G80 |
| 31 | 616672001 | 1 | クイルガイド-1 | QUILL GUIDE |
| 32 | 605666001 | 4 | アナボルト 10X175 | BOLT, SOCKET M10X175 |
| 33 | 605669001 | 1 | シリンダ-112X152 | CYLINDER, 112X152 |
| 34 | 605671001 | 1 | シリンダークラップター | CYLINDER UNDER COVER |
| 35 | 605672000 | 1 | パッキン SKY80 | PACKING, SKY80 |
| 36 | 018084031 | 4 | アナボルト 8X40 | BOLT, SOCKET M8X40 |
| 37 | | 1 | ソクメンカバー - ミキ | SIDE COVER RIGHT |
| 38 | | 1 | ソクメンカバー - ヒダリ | SIDE COVER LEFT |
| 39 | 002400805 | 8 | ナベネジ 4X8 | SCREW, PAN M4X8 |

ムサシ

7705210-7 110

10.1~10.3までは補給単位の組になっております。注文される時は、部品コード605661000でご注文下さい。

Spare parts numbered from 10.1~10.3 will be provided as an assembly, so order the part code 605661000.

AD1-103用

新 旧

| 旧タイプ | 新タイプ |
|--|---|
| | |
| <p>スピンドルツギテウケ 605659001</p> | <p>スピンドルツギテウケ 616673001</p> |
| <p>↓ 玉車軸受 6006VV (2ヶ) 076006600 072609660</p> | <p>↓ 玉車軸受 6206VV (2ヶ) 076206600</p> |
| | |
| <p>クイルガイド 605664001</p> | <p>クイルガイド 616672001</p> |
| <p>↓ ボルト 8x20 (4ヶ) 017082002 048550242 トメ穴用 C55 (2ヶ)</p> | <p>↓ アボルト 8x20 (4ヶ) 018082031 048620242 トメ穴用 C62 (2個)</p> |

(148)
(149) } セット → スピンドルツギテ(欠)
(150)
(153)

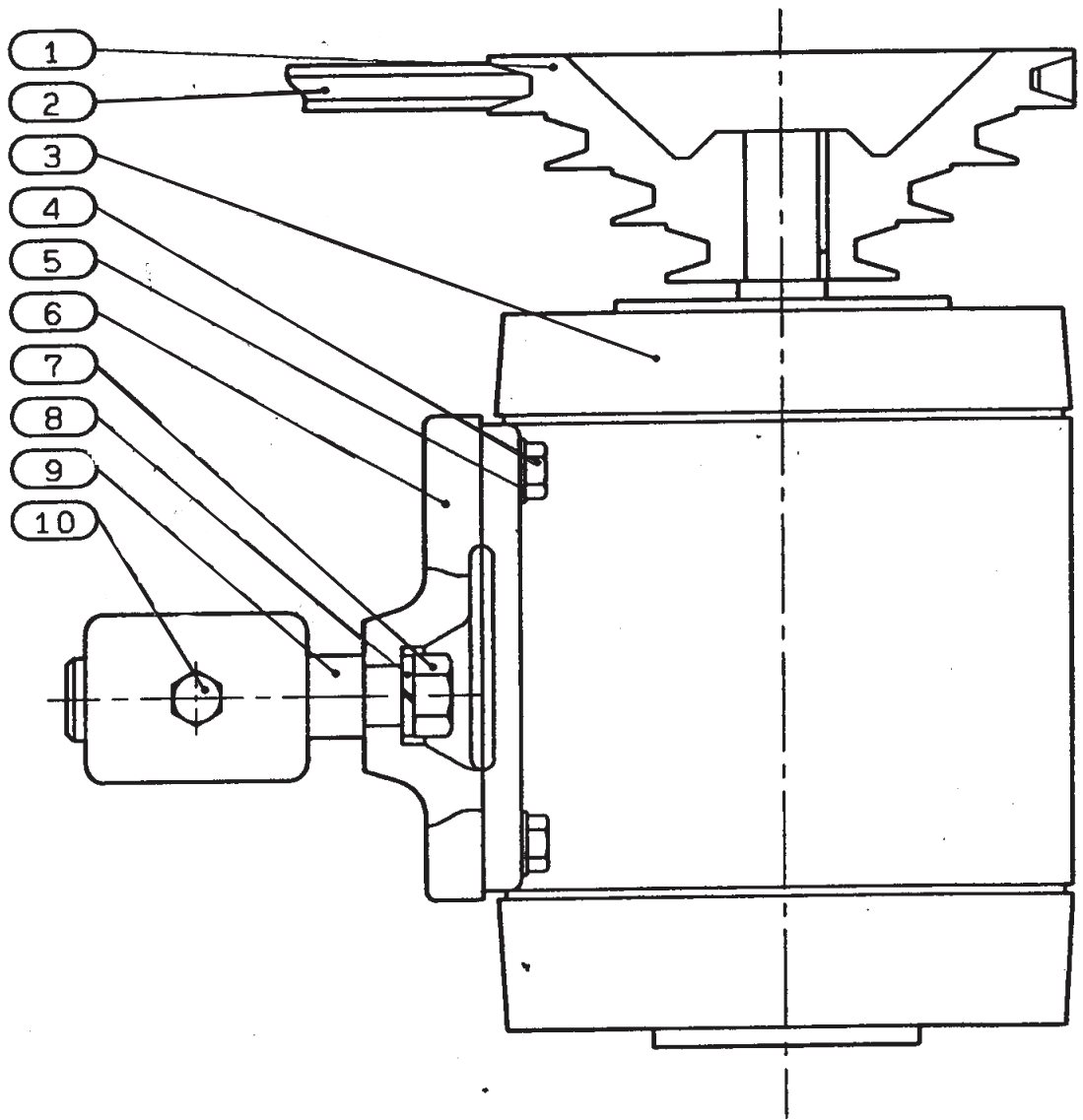
605661000

新 旧
共通

AD1-104 111444 ~ 新

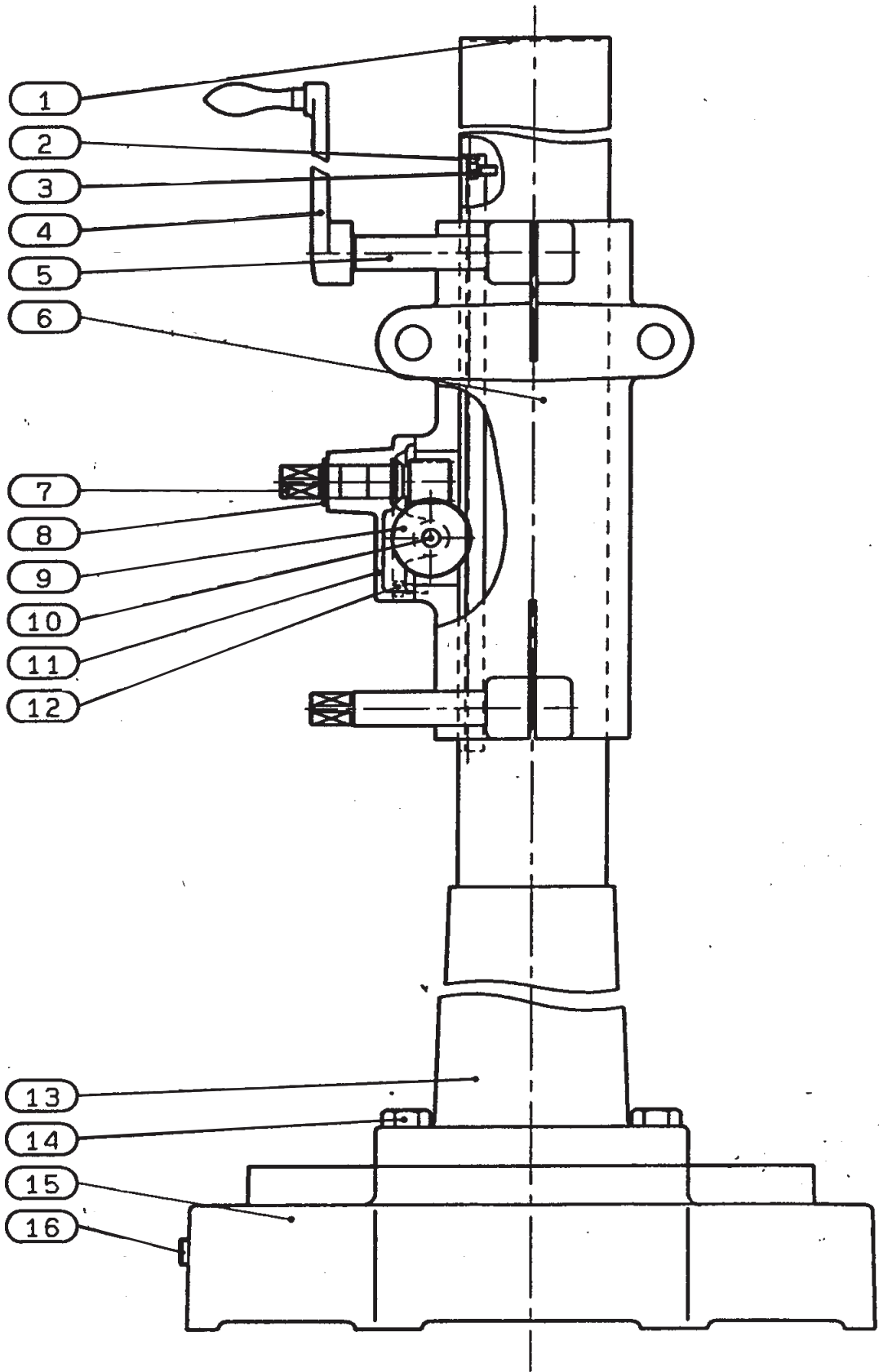
AD1-103 113111 ~ 新タイプ

モータ駆動関係
MOTOR DRIVE



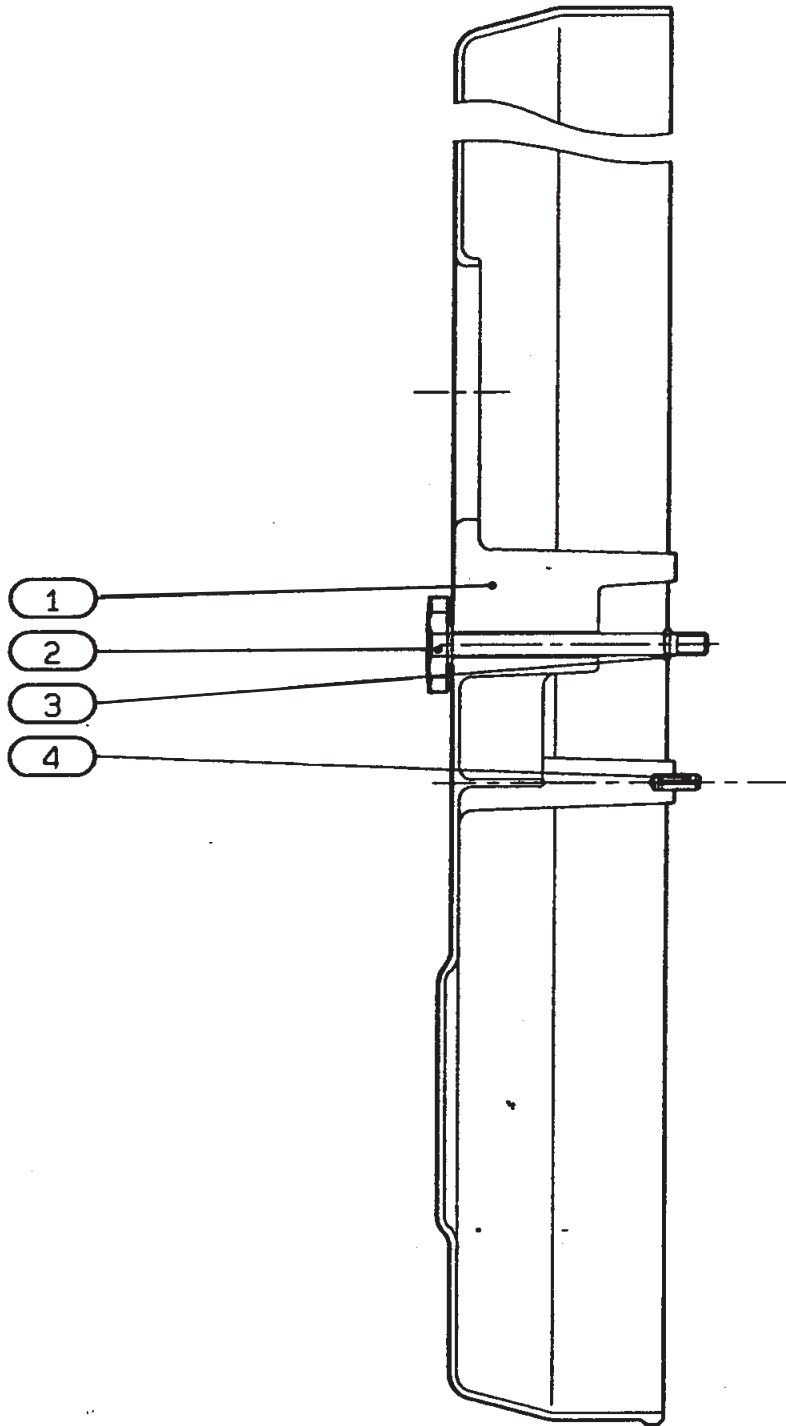
| 参照No Ref. No | 部品コード Part Code | 個数 Qty | 品名 Name of Parts | 備考 Explanation | |
|-----------------|--------------------|-----------|---------------------|-----------------------------|---------|
| 1 | 606818000 | 1 | モータ-リタテAD1-1 | MOTOR PULLEY VERTICAL AD1-1 | |
| 2 | 082205490 | 1 | VベルトA54 | BELT, VA54 | |
| 3 | 614685001 | 1 | モータ-AD1-103クミ | MOTOR AD1-103 ASSY | ミツビシデンキ |
| 4 | 017081602 | 4 | ボルト8X16 | BOLT, M8X16 | |
| 5 | 026080232 | 4 | ヒラザガネミガキ 8 | WASHER, PLAIN M 8 | |
| 6 | 021120102 | 1 | モータ-ベース AD | MOTOR BASE AD | |
| 7 | 021120102 | 2 | ナット12 | NUT, 1 M12 | |
| 8 | 028120242 | 2 | ハネザガネ2-12 | WASHER, SPRING 2-12 | |
| 9 | 600873001 | 2 | モータ-ラケットバ-T1 | MOTOR BRACKET BAR BT1 | |
| 10 | 017081602 | 2 | ボルト8X16 | BOLT, M8X16 | |

上下移動關係
UP AND DOWN MOTION



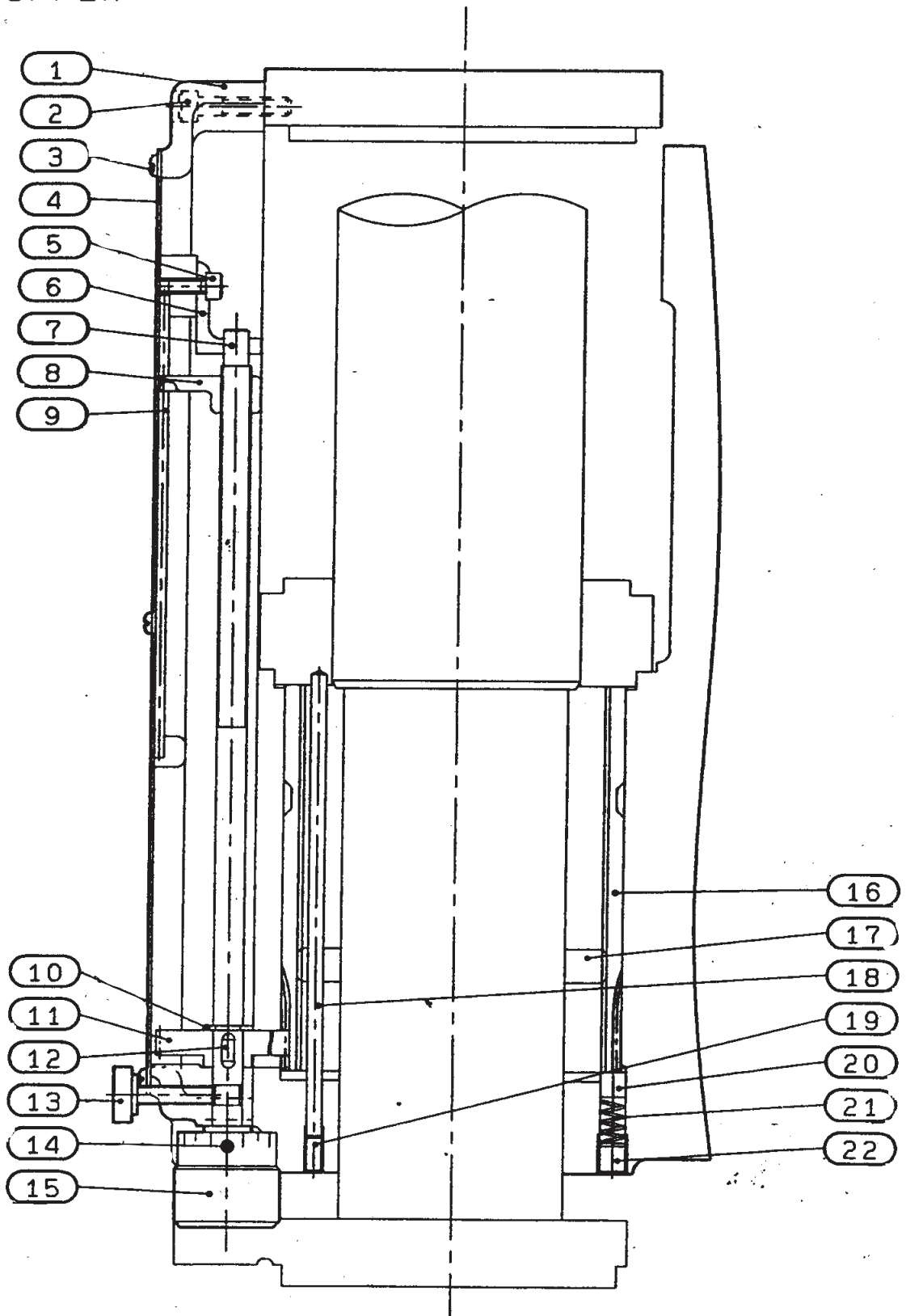
| 参照No Ref. No | 部品コード Part Code | 個数 Q'ty | 品名 Name of Parts | 備考 Explanation |
|-----------------|--------------------|------------|---------------------|-------------------------|
| 1 | | 1 | コラムフタ | COLUMN COVER |
| 2 | 605557001 | 1 | ラック M1. 5X380 | RACK, M1. 5X380 |
| 3 | 018061231 | 2 | アナボルト 6X12 | BOLT, SOCKET M6X12 |
| 4 | 602110005 | 1 | ハンドル#2 クミ | HANDLE #2 ASSY |
| 5 | 609167001 | 2 | クランプボルト BT7 | CLAMP BOLT BT7 |
| 6 | | 1 | ボディ | BODY |
| 7 | 616567001 | 1 | ハンドルウォームシフトAD2 | HANDLE WORM SHAFT AD2 |
| 8 | 606414001 | 1 | トメワE15 | RETAINING RING, E15 |
| 9 | 605560001 | 1 | ウォームホイール UD AD | HANDLE WORM WHEEL UD AD |
| 10 | 606005000 | 1 | ウォームホイールシフト | WORM WHEEL SHAFT |
| 11 | 605558001 | 1 | ウォームシフトクワケボックス AD | WORM BEARING BOX AD |
| 12 | 018061631 | 4 | アナボルト 6X16 | BOLT, SOCKET M6X16 |
| 13 | 650459001 | 1 | コラム AD1-2 | COLUMN AD1-2 |
| 14 | 017185002 | 4 | ボルトM18X50 | BOLT, M18X50 |
| 15 | | 1 | テーブル BT7 | TABLE BT7 |
| 16 | 605458001 | 1 | アナプラグ PT3/8 | PLUG, SOCKET PT3/8 |

フーリーカバー関係
PULLEY COVER



| 参照No Ref. No | 部品コード Part Code | 個数 Q'ty | 品名 Name of Parts | 備考 Explanation |
|-----------------|----------------------|------------|---------------------|--------------------------------|
| 1 | 605660001 | 1 | プーリカバー-AD | PULLEY COVER AD |
| 2 | 611404000 | 1 | プーリカバー シメネジ 100 | PULLEY COVER TIGHTEN SCREW 100 |
| 3 | 048000142 | 1 | トメワジ クワ C8 | RETAINING RING, EXTERNAL C8 |
| 4 | 047601647 | 2 | スプリング ピンAW6 | PIN, SPRING ROLL AW6 |
| | 60184/00/ | | | |

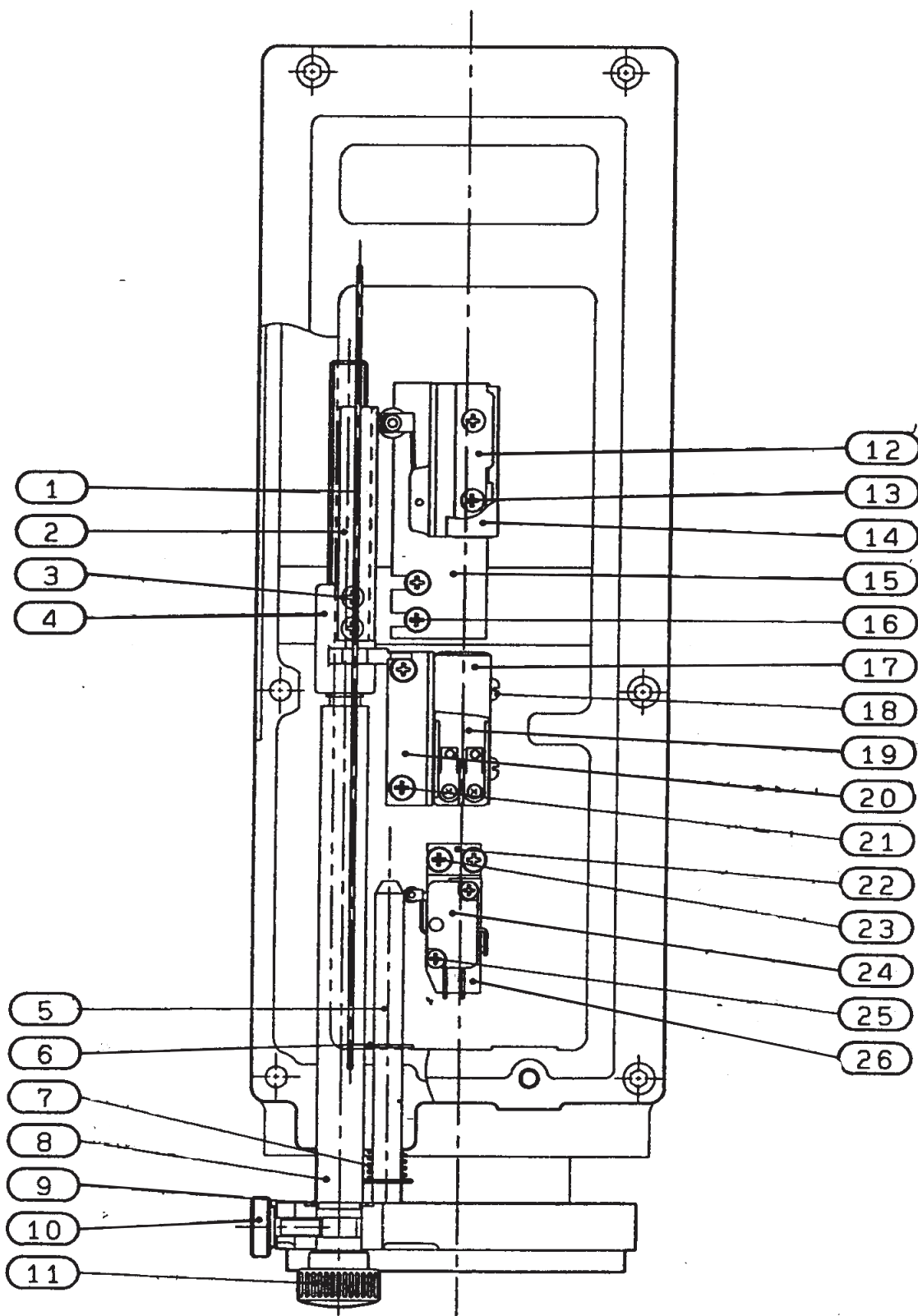
ストツハ^o - 関係
STOPPER



| 参照No Ref. No | 部品コード Part Code | 個数 Q'ty | 品名 Name of Parts | 備考 Explanation | |
|-----------------|--------------------|------------|---------------------|----------------------------|------|
| 1 | 605679001 | 1 | メソリイタカバー | SCALE PLATE COVER | |
| 2 | 018063031 | 6 | アナボルト 6X30 | BOLT, SOCKET M6X30 | |
| 3 | 002400805 | 6 | ナット 4X8 | SCREW, PAN M4X8 | |
| 4 | | 1 | プレートAD1-103-A | PLATE AD1-103-A | |
| 5 | 018501231 | 2 | アナボルト 5X12 | BOLT, SOCKET M5X12 | |
| 6 | 605698001 | 1 | ガイド板 | GUIDE PLATE | |
| 7 | 605681001 | 1 | フルストローク棒 | FULL STROKE BAR | |
| 8 | 605682001 | 1 | フルストロークポインター | FULL STROKE POINTER | |
| 9 | 605700001 | 1 | ガイドピン 147 | GUIDE PIN 147 | |
| 10 | 048080342 | 1 | リテーニングリング E8 | RETAINING RING, E8 | |
| 11 | 605683000 | 1 | ギア 34T | GEAR 34T | |
| 12 | 602096001 | 1 | キー 4X7 | KEY, 4X7 | |
| 13 | 616718001 | 1 | M6X25セットネジ | SET SCREW, M6X25 | コシヨウ |
| 14 | 047402547 | 1 | スプリングピンAW4 | PIN, SPRING ROLL AW4 | |
| 15 | 605684001 | 1 | フルストロークノブ | FULL STROKE KNOB | |
| 16 | 605673000 | 1 | ギアパイプ | GEAR PIPE | |
| 17 | 605674000 | 1 | 位置決め板 | POSITIONING PLATE | |
| 18 | 605676000 | 1 | ガイド棒 5X150 | GUIDE BAR 5X150 | |
| 19 | 012061222 | 1 | アタネネジ 6ピ | SET SCREW, SOCKET (CP) M6 | |
| 20 | 605742001 | 3 | ベアリングローラ 8X8 | BEARING ROLLER, 8X8 | |
| 21 | 605677001 | 3 | コイルバネ 8X15.5 | SPRING, COMPRESSION 8X15.5 | |
| 22 | 012101022 | 3 | アタネネジ 10ピ | SET SCREW, SOCKET (CP) M10 | |

早送り量制御関係

RAPID TRAVERSE CONTROL



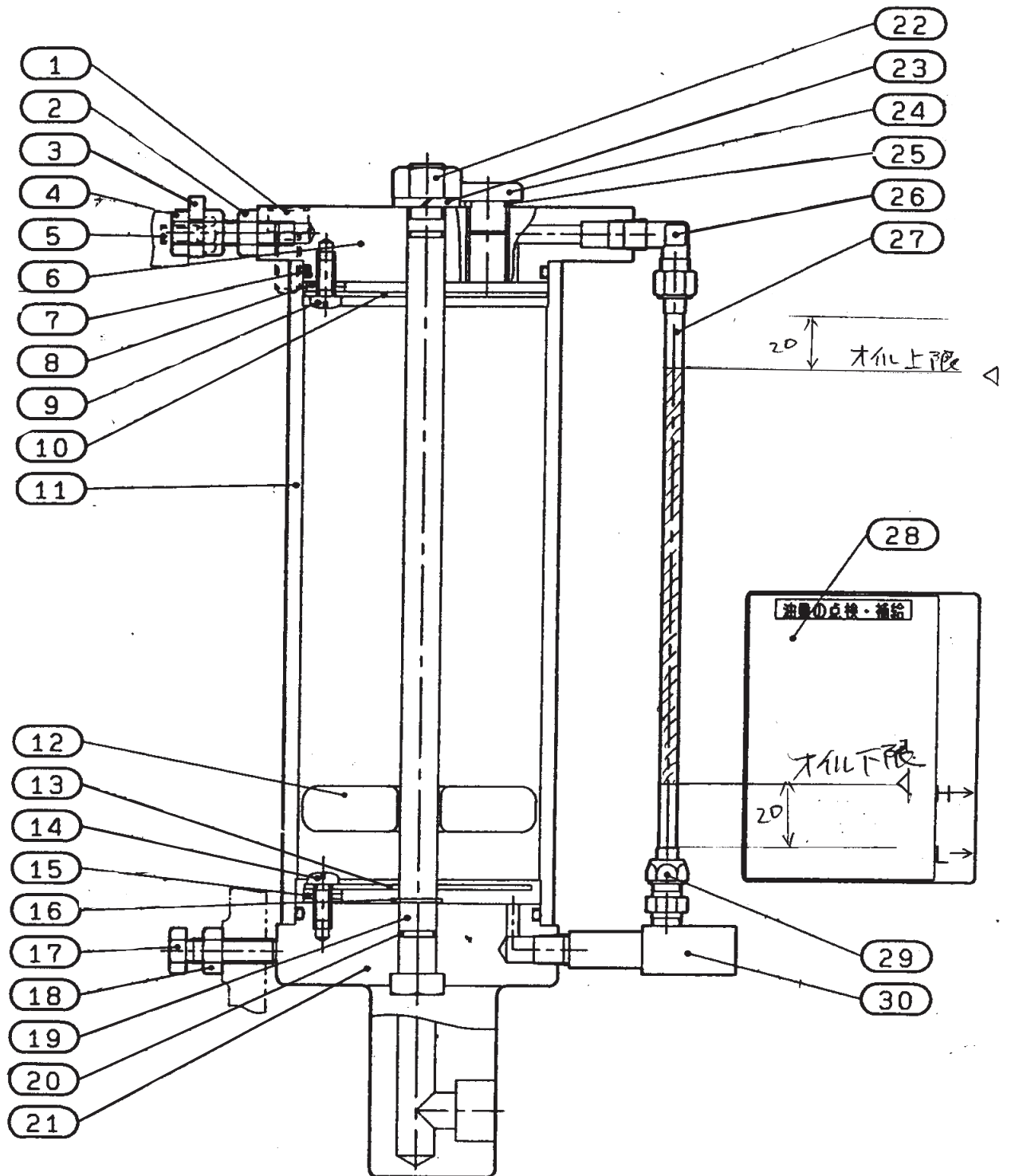
| 参照No Ref. No | 部品コード Part Code | 個数 Q'ty | 品名 Name of Parts | 備考 Explanation |
|-----------------|--------------------|------------|---------------------|-------------------------------|
| 1 | 605699001 | 1 | ガイドピン 255 | GUIDE PIN 255 |
| 2 | 605808001 | 1 | ハヤオクリドック | RAPID TRAVERSE DOG |
| 3 | 002400505 | 2 | ナベネジ 4X5 | SCREW, PAN M4X5 |
| 4 | 605805001 | 1 | ハヤオクリシン | RAPID TRAVERSE POINTER |
| 5 | 616664001 | 1 | ゲントドック AD1 | ORIGINAL POINT DOG AD1 |
| 6 | 048080342 | 2 | トメワE8 | RETAINING RING, E8 |
| 7 | 616665001 | 1 | バネ1.0X12.1 | SPRING, COMPRESSION 1.0X12.1 |
| 8 | 616662001 | 1 | ハヤオクリ棒ウ 103 | RAPID TRAVERSE BAR 103 |
| 9 | 048140142 | 1 | トメワシクヨC14 | RETAINING RING, EXTERNAL C14 |
| 10 | 616539001 | 1 | M6X15セットネジ | SET SCREW, M6X15 |
| 11 | 616663001 | 1 | ナールトノブ KS25X16 | KNURLED KNOB, KS25X16 |
| 12 | 606521000 | 1 | MICスイッチBZ2RW822 | MICRO SW:BZ2RW822 |
| 13 | 002402005 | 2 | ナベネジ 4X20 | SCREW, PAN M4X20 |
| 14 | 605693000 | 1 | セツインシ AD | INSULATION PAPER AD |
| 15 | 605670001 | 1 | スイッチシート 1 | SWITCH SHEET 1 |
| 16 | 215081001 | 2 | ナベセット4X10DB | SCREW, PAN (S/P WASHER) M4X10 |
| 17 | 605693000 | 1 | セツインシ AD | INSULATION PAPER AD |
| 18 | 002402005 | 2 | ナベネジ 4X20 | SCREW, PAN M4X20 |
| 19 | 606521000 | 1 | MICスイッチBZ2RW822 | MICRO SW:BZ2RW822 |
| 20 | 605670001 | 1 | スイッチシート 2 | SWITCH SHEET 2 |
| 21 | 215081001 | 2 | ナベセット4X10DB | SCREW, PAN (S/P WASHER) M4X10 |
| 22 | | 1 | スイッチシート AD | SWITCH SHEET AD |
| 23 | 215081001 | 2 | ナベセット4X10DB | SCREW, PAN (S/P WASHER) M4X10 |
| 24 | 605853000 | 1 | スイッチV3L-5104-S | MICRO SW:V3L-5104-S |
| 25 | 002301403 | 2 | ナベネジ 3X14 | SCREW, PAN M3X14 |
| 25 | 028030242 | 2 | バネ2-3 | WASHER, SPRING 2-3 |
| 26 | 606573001 | 1 | 0.8セツインシ:2 | 0.8 INSULATION PAPER:2 |

ゴシヨウ
イマ
ヤマケ

ヤマケ

24|スイッチV3L-5104-S
互換品
OMRON V15-1A5

コンバーター関係
CONVERTER



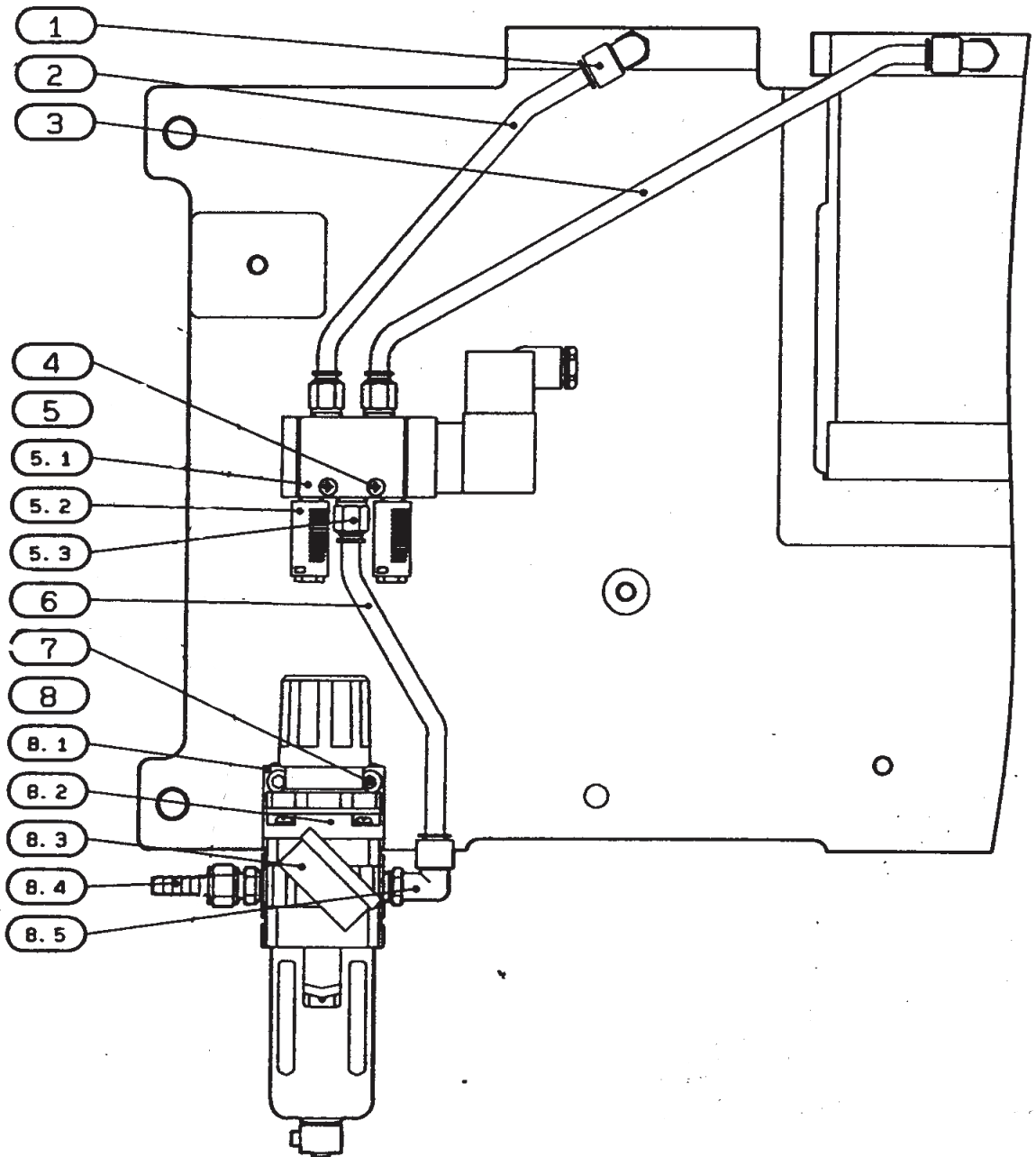
| 参照No Ref. No | 部品コード Part Code | 個数 Q'ty | 品名 Name of Parts | 備考 Explanation | |
|-----------------|--------------------|------------|---------------------|------------------------------|----------|
| 1 | 018082031 | 4 | ボルト 8X20 | BOLT, SOCKET M8X20 | |
| 2 | 021080102 | 2 | ナット1シユ8 | NUT, 1 M8 | |
| 3 | | 1 | シリンダウエササイタ | UPPER CYLINDER SUPPORT PLATE | |
| 4 | 017083002 | 1 | ボルト8X30 | BOLT, M8X30 | |
| 5 | 017061402 | 2 | ボルト6X14 | BOLT, M6X14 | |
| 6 | | 1 | コンバ-タウフタ | CONVERTER UPPER COVER | |
| 7 | 081075770 | 2 | Oリング G75 | O RING, G75 | |
| 8 | 025060232 | 6 | ヒラガガネチユ6 | WASHER, PLAIN M 6 | |
| 9 | 002061205 | 3 | ナベネジ 6X12 | SCREW, PAN M6X12 | |
| 10 | | 1 | エア-ヨウハツフルイタ | AIR BAFFLE PLATE | |
| 11 | | 1 | パイプ 220 | PIPE 220 | |
| 12 | | 1 | フロ-ト | FLOAT | |
| 13 | | 1 | オイルヨウハツフルイタ | OIL BAFFLE PLATE | |
| 14 | 002061205 | 3 | ナベネジ 6X12 | SCREW, PAN M6X12 | |
| 15 | 025060232 | 9 | ヒラガガネチユ6 | WASHER, PLAIN M 6 | |
| 16 | 048120142 | 1 | トメワシクヨウC12 | RETAINING RING, EXTERNAL C12 | |
| 17 | 017083002 | 1 | ボルト8X30 | BOLT, M8X30 | |
| 18 | 021080102 | 1 | 1シユナツト8 | NUT, 1 M8 | |
| 19 | 605711001 | 1 | ボルト12X268 | BOLT, M12X268 | |
| 20 | 081010870 | 2 | Oリング S10 | O RING, S10 | |
| 21 | | 1 | コンバ-タシヤブタAD1A | CONVERTER UNDER COVER AD1A | |
| 22 | 021120102 | 1 | ナット1シユ 12 | NUT, 1 M12 | |
| 23 | 028120242 | 1 | ハネガネチユ2-12 | WASHER, SPRING 2-12 | |
| 24 | 600802001 | 1 | オイルフタ | OIL CAP | |
| 25 | 081011070 | 1 | Oリング P11 | O RING, P11 | |
| 26 | 605739000 | 1 | エルボ B-6X4-1/8 | ELBOW, B-6X4-1/8 | ジ コシコウシヤ |
| 27 | 605747000 | 1 | ジ コシコウハ イア AS3 | NYLON TUBE AS3 | ジ コシコウシヤ |
| 28 | | 1 | オイルラベル | OIL LABEL | |
| 29 | 605740000 | 1 | ニツブ ルA-6X4-1/8 | NIPPLE, A-6X4-1/8 | ジ コシコウシヤ |
| 30 | 616836001 | 1 | ツギテ 1/8-A | JOINT, 1/8-A | |

| 参照No Ref. No | 部品コード Part Code | 個数 Q'ty | 品名 Name of Parts | 備考 Explanation |
|-----------------|--------------------|------------|---------------------|------------------------------|
| 1 | 605749000 | 1 | オスエルボ N2-1/2 | MALE-FEMALE ELBOW, N2-1/2 |
| 2 | 616731000 | 1 | N2チューブ 11/2-162 | N2 TUBE, 11/2-162 |
| 3 | 605749000 | 1 | オスエルボ N2-1/2 | MALE-FEMALE ELBOW, N2-1/2 |
| 4 | 616730001 | 1 | ツギテ 3/8-A | JOINT, 3/8-A |
| 5 | 018061631 | 4 | アナボルト 6X16 | BOLT, SOCKET M6X16 |
| 6 | 017501202 | 4 | ボルト 5X12 | BOLT, M5X12 |
| 7 | 028050242 | 4 | ワッシャースプリング 2-5 | WASHER, SPRING 2-5 |
| 8 | 616636004 | 1 | ソレノイド SM-4-25 | SOLENOID, SM-4-25 |
| 9 | 607877001 | 1 | リコリヨウセイキ ヨクミ-A | FLOW CONTROL VALVE ASSY A |
| 9.01 | 616649001 | 1 | シボリベンソノタイAD2A | FLOW CONTROL VALVE BODY AD2A |
| 9.02 | | 1 | オイルフタ | OIL CAP |
| 9.03 | | 1 | Oリング P11 | O RING, P11 |
| 9.04 | | 1 | チェックスプールフタ | CHECK SPOOL COVER |
| 9.05 | | 1 | チェックスプール -2 | CHECK SPOOL 2 |
| 9.06 | | 2 | アタネソケット 4X4 | SET SCREW, SOCKET (CP) M4X4 |
| 9.07 | | 1 | Oリング S20 | O RING, S20 |
| 9.08 | | 1 | プラグ PT1/4 | PLUG, SOCKET PT1/4 |
| 9.09 | | 1 | ベンザ 2 AD2 | VALVE SEAT 2 AD2 |
| 9.10 | | 1 | ベンザ 1 AD2 | VALVE SEAT 1 AD2 |
| 9.11 | 616649001 | 1 | スプール AD2 | SPOOL AD2 |
| 9.12 | 616649000 | 1 | ミニパッキン MY12 | MINIATURE Y PACKING, MY12 |
| 9.13 | | 1 | コイルバネ 14X18 | SPRING, COMPRESSION 14X18 |
| 9.14 | | 1 | フィルタークミ #2 | FILTER ASSY #2 |
| 9.15 | | 1 | レングソケット AD2-A | COUPLING PIPE AD2-A |
| 9.16 | 08106070 | 2 | Oリング P16 | O RING, P16 |
| 9.17 | | 1 | フィルタークミ #2 | FILTER ASSY #2 |
| 9.18 | | 1 | プラグ PT3/8 | PLUG, SOCKET PT3/8 |
| 9.19 | | 1 | スプリアサエフタ AD2 | SPOOL PRESSER COVER AD2 |
| 9.20 | | 3 | アタネソケット 5X12 | BOLT, SOCKET M5X12 |
| 9.21 | | 1 | Oリング S22 | O RING, S22 |
| 9.22 | | 1 | ミニパッキン MY12 | MINIATURE Y PACKING, MY12 |
| 9.23 | | 1 | トメネジ 5X8とら | SET SCREW, (FT) M5X8 |
| 9.24 | | 1 | シボリベンソノタマ | THROTTLE VALVE KNOB |
| 9.25 | | 1 | アタネソケット 5X8 クボミ | SET SCREW, SOCKET (CP) M5X8 |
| 9.26 | | 1 | シボリベン | THROTTLE VALVE |
| 9.27 | | 1 | Oリング P12 | O RING, P12 |
| 9.28 | | 1 | シボリベンガイド | THROTTLE VALVE GUIDE |
| 9.29 | | 1 | Oリング S25 | O RING, S25 |
| 9.30 | | 3 | アタネソケット 5X12 | BOLT, SOCKET M5X12 |
| 10 | | 1 | オクリシジイタ | FEED INDICATION PLATE |

9.01~9.30までは補給単位の組になっております。注文される時は、部品コード607877001でご注文下さい。

Spare parts numbered from 9.01~9.30 will be provided as an assembly, so order the part code 607877001.

エア配管関係
AIR PIPING



| 参照No Ref. No | 部品コード Part Code | 個数 Q'ty | 品名 Name of Parts | 備考 Explanation | |
|--|--------------------|------------|---------------------|--------------------------|-----------------|
| 1 | 616675000 | 2 | エルボ KQL08-02 | ELBOW, KQL08-02 | SMC |
| 2 | 616679000 | 1 | エアホース T0806B-2 | AIR HOSE, T0806B-2 | SMC |
| 3 | 616726000 | 1 | エアホース T0806B-3 | AIR HOSE, T0806B-3 | SMC |
| 4 | 002403505 | 2 | ナベネジ 4X35 | SCREW, PAN M4X35 | |
| 5 | 616831000 | 1 | ソレノイドバルブクミ1 | SOLENOID VALVE ASSY 1 | |
| 5.1 | 616667001 | 1 | バルブ VF3120-2D | VALVE, VF3120-2D | VF3120-2D-02SMC |
| 5.2 | 606092000 | 2 | サイレンサー 1/8 | SILENCER, 1/8 | SMC |
| 5.3 | 616677000 | 3 | ユニオンKQH08-02 | UNION, KQH08-02 | SMC |
| 6 | 616678000 | 1 | エアホース T0806B-1 | AIR HOSE, T0806B-1 | SMC |
| 7 | 018061231 | 2 | ナット 6X12 | BOLT, SOCKET M6X12 | |
| 7 | 025060232 | 2 | ワッシャー 6 | WASHER, PLAIN M 6 | |
| 8 | 616667001 | 1 | エアユニット AD1 | AIR UNIT ASSY AD1 | AW3000-02BG SMC |
| 8.1 | | 1 | ブラケットB320-X503 | BRACKET, B320-X503 | SMC |
| 8.2 | | 1 | フィルターレギュレーターAD1 | FILTER REGULATOR AD1 | AW3000-02 SMC |
| 8.3 | 616669000 | 1 | 圧力ゲージGK20-161 | PRESSURE GAUGE, GK20-161 | 10Pa ナゲ付 |
| 8.4 | 606032000 | 1 | ホースジョイント1/4クミ | HOSE JOINT 1/4 ASSY | |
| 8.5 | 616675000 | 1 | エルボ KQL08-02 | ELBOW, KQL08-02 | SMC |
| <p>5.1～5.3までと8.1～8.5までは補給単位の組になっております。注文される時は、部品コード616831000又は616667001でご注文下さい。</p> <p>Spare parts numbered from 5.1～5.3 and 8.1～8.5 will be provided as an assembly, so order the part code 616831000 or 616667001.</p> | | | | | |

| 参照No Ref. No | 部品コード Part Code | 個数 Q'ty | 品名 Name of Parts | 備考 Explanation | |
|-----------------|------------------------|------------|--------------------------------------|--------------------------|---------------------------|
| 1 | 616607105 672477001 | 1 | AD1セキ'ヨハ'コ'クミ | AD1 CONTROL BOX ASSY | |
| 1.01 | | 1 | AD ソクサメイ'バン | AD OPERATION PANEL | |
| 1.02 | | 4 | ナ'ハ'ネジ' 4X5 | SCREW, PAN M4X5 | |
| 1.03 | 614695000 | 2 | ランプ' NB279-R | LAMP, NB279-R | 200V サ'ウ'ハ'ー'ツ |
| 1.04 | 606908000 | 1 | ト'ツ'グ' ス'イ'ツ'チ' T315 | TOGGLE SW:T315 | マ'ツ'シ'タ'デ'ン'コ'ウ |
| 1.05 | 608839000 | 1 | ス'イ'ツ'チ' AH25-FG10 | SWITCH, AH25-FG10 | フ'ジ'テ'ン'キ |
| 1.06 | 614114000 | 1 | ス'イ'ツ'チ' 8A4101 | SWITCH, 8A4101 | フ'ジ'ソ'ク |
| 1.07 | 608840000 | 1 | ス'イ'ツ'チ' AH25-MR01 | SWITCH, AH25-MR01 | フ'ジ'テ'ン'キ |
| 1.08 | | 1 | AF2セキ'ヨハ'コ'フ'タ | AF2 CONTROL BOX COVER | |
| 1.09 | | 2 | ナ'ハ'ネジ' 4X5 | SCREW, PAN M4X5 | |
| 1.10 | 616607105 | 1 | AD セキ'ヨハ'コ | AD CONTROL BOX | |
| 1.11 | 616633000 | 2 | カ'ン'イ'リ' ヒ'ュ'ー'ズ' 20A | GLASS FUSE, 20A | サ'ウ'ハ'ー'ツ |
| 1.12 | 608506000 | 2 | ヒ'ュ'ー'ズ' ホ'ル'ダ' F7135 | FUSE HOLDER, F7135 | サ'ウ'ハ'ー'ツ |
| 1.13 | 002400805 | 2 | ナ'ハ'ネジ' 4X8 | SCREW, PAN M4X8 | |
| 1.14 | 605787000 | 1 | リ'レ'-SRCA3931-02 | RELAY, SRCA3931-02 | フ'ジ' 200V2.8-4.2A |
| 1.15 | 002401205 | 2 | ナ'ハ'ネジ' 4X12 | SCREW, PAN M4X12 | |
| 1.16 | | 1 | タ'ン'ジ'タ' IAP3822 | TERMINAL BLOCK, AP3822 | マ'ツ'シ'タ'デ'ン'コ'ウ |
| 1.17 | 002400505 | 2 | ナ'ハ'ネジ' 4X5 | SCREW, PAN M4X5 | |
| 1.18 | 605581000 | 1 | カ'ラ'ス'カ'ン'イ'リ'ヒ'ュ'ー'ズ' 1A | GLASS FUSE, 1A | サ'ウ'ハ'ー'ツ |
| 1.19 | 616634000 | 1 | ヒ'ュ'ー'ズ' ホ'ル'ダ' F7111 | FUSE HOLDER, F7111 | サ'ウ'ハ'ー'ツ |
| 1.20 | 002401205 | 1 | ナ'ハ'ネジ' 4X12 | SCREW, PAN M4X12 | |
| 1.21 | 616641000 | 1 | リ'レ'-HC4 AC200V | RELAY, HC4 AC200V | マ'ツ'シ'タ'デ'ン'コ'ウ |
| 1.22 | | 1 | タ'ン'ジ'タ' IAP3842 | TERMINAL BLOCK, AP3842 | マ'ツ'シ'タ'デ'ン'コ'ウ |
| 1.23 | 002401205 | 2 | ナ'ハ'ネジ' 4X12 | SCREW, PAN M4X12 | |
| 1.24 | 002400860 | 1 | ナ'ハ'ネジ' 4X8 | SCREW, PAN M4X8 | BSW2 7-スタ'ン'シ'ン |
| 1.25 | | 1 | タ'ン'ジ'タ' ITE-K2-3 | TERMINAL BLOCK, TE-K2-3 | ミ'ツ'ビ'シ'デ'ン'キ |
| 1.26 | | 1 | タ'ン'ジ'タ' ITE-K2-12 | TERMINAL BLOCK, TE-K2-12 | ミ'ツ'ビ'シ'デ'ン'キ |
| 1.27 | 002401205 | 4 | ナ'ハ'ネジ' 4X12 | SCREW, PAN M4X12 | |
| 1.28 | 616784001 | 1 | AD2 4ソ'ク'コ'ー'ド' ク'ミ | AD2 4 PHASE CORD ASSY | |
| 1.29 | 614684000 | 1 | モ'ー'タ'コ'ー'ド' ク'ミ 600 | MOTOR CORD ASSY 600 | |
| 1.30 | | 1 | チ'ュ'ー'ブ 560 ク'ミ-A | TUBE 560 ASSY A | |
| 1.31 | | 5 | コ'ー'ド' ト'メ'カ'ナ'グ' | CORD PRESSER PLATE | |
| 1.32 | | 3 | ゴ'ム'ブ' ヲ'シ'ユ' タ'イ | RUBBER BUSH LARGE | C-30-NG-79Lタ'キ'ガ' |
| 1.33 | | 2 | ゴ'ム'ブ' ヲ'シ'ユ' シ'ョ'ウ | RUBBER BUSH SMALL | タ'キ'ガ'ン |
| 2 | 002403005 | 1 | ナ'ハ'ネジ' 4X30 | SCREW, PAN M4X30 | |
| 3 | | 1 | カ'ラ'-10X19 | COLLAR, 10X19 | |
| 4 | 002063005 | 2 | ナ'ハ'ネジ' 6X30 | SCREW, PAN M6X30 | |
| 5 | | 2 | カ'ラ'-10X21 | COLLAR, 10X21 | |
| 6 | 002500805 | 2 | ナ'ハ'ネジ' 5X8 | SCREW, PAN M5X8 | |
| 7 | | 2 | コ'ー'ド' ホ'ル'ダ'-HP-8N | CORD HOLDER, HP-8N | |
| 8 | 614687000 | 1 | キ'ャ'プ' コ'ン OA-15 | CAP CONE, OA-15 | オ-ム'テ'ン'キ |
| 9 | 605766000 | 1 | タイ'マ'-CDX-2C-3S (カ'ン'定'時'計'タイ'マ') | TIMER, CDX-2C-3S | マ'ツ'シ'タ'デ'ン'コ'ウ'特'別'付'属'品 |

1.01~1.33までは補給単位の組になっております。注文される時は、部品コード672477001でご注文下さい。

Spare parts numbered from 1.01~1.33 will be provided as an assembly, so order the part code 672477001.