

精密自動サイクルボール盤  
**brother** *Hi-Pace*

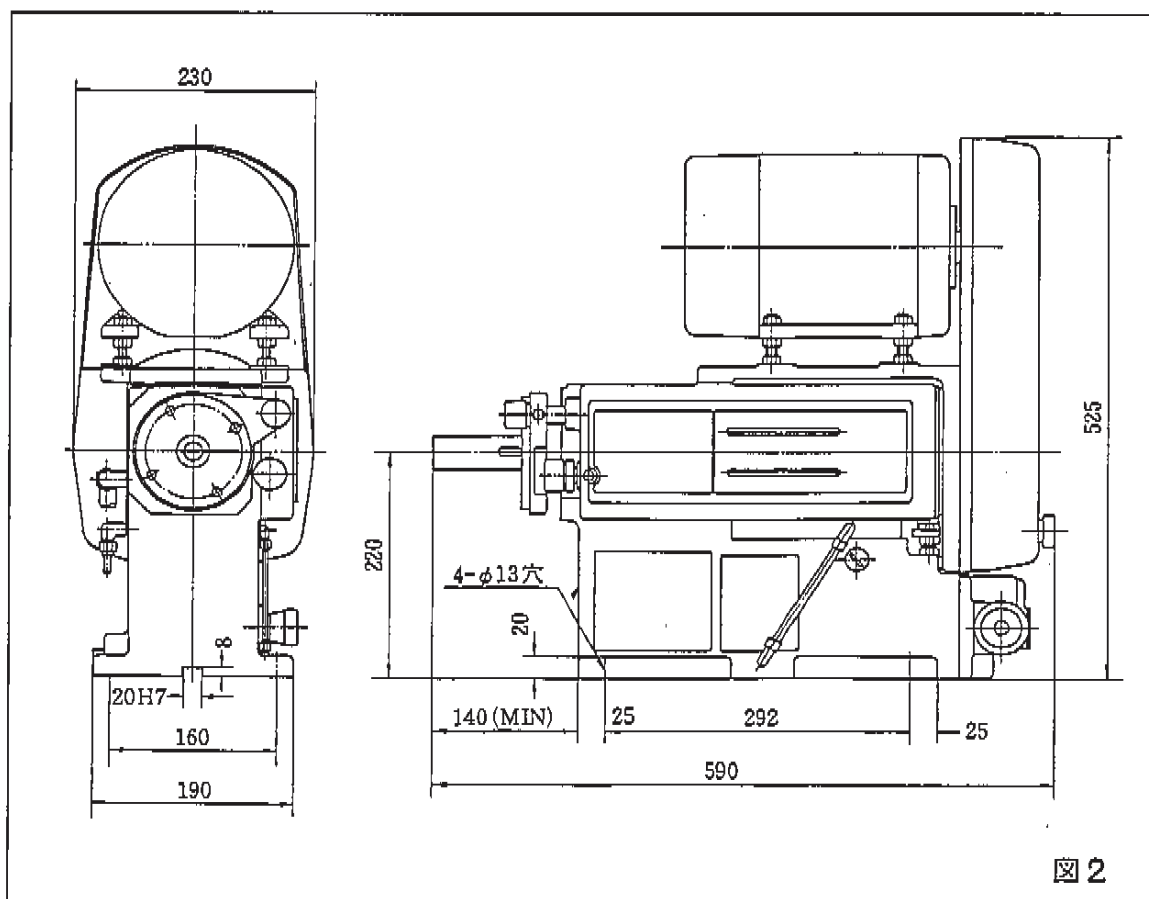
AD1-104型

**ブラザー工業株式会社**

工機事業部

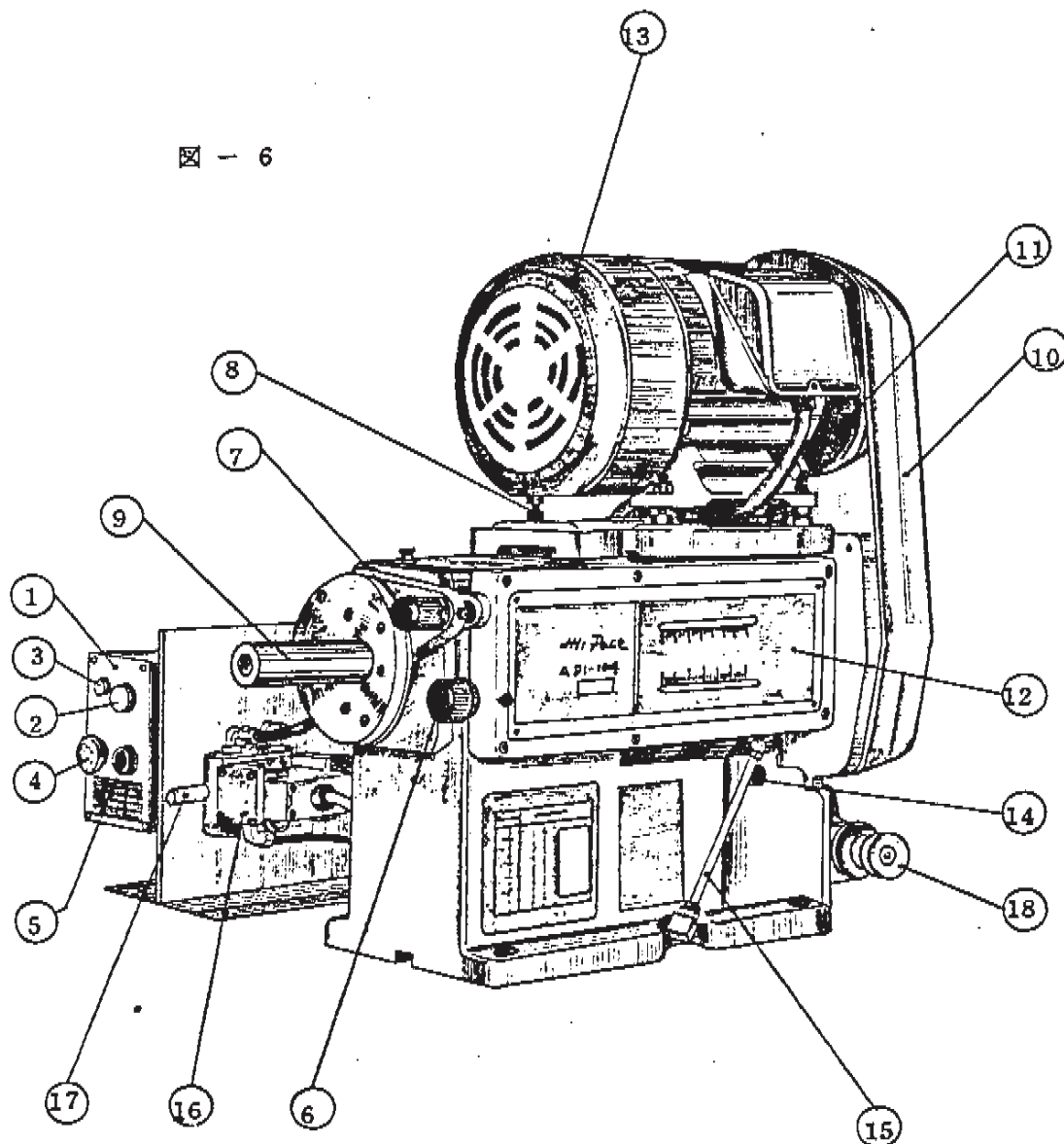
仕様及び外觀図

機種	AD1-104型	
穴明能力	19mm (鋼)	
主軸端形状	MT. No.2	
主軸ストローク	110mm	
早送り範囲	95mmまで	
切削送り範囲	10~110mm	
切削送り速度	40mm/min以上	
主軸回転数	60 Hz	330, 550, 950, 1450 rpm
	50 Hz	280, 460, 790, 1210 rpm
取付穴寸法	4-φ13mm	
常用圧力	5 kg/cm <sup>2</sup>	
電動機	0.75kW-6P	



1	制 御 箱	10	プ ー リ ー カ バ ー
2	電 源 ス イ ッ チ	11	モ ー タ ー プ ー リ ー
3	パ イ ロ ッ ト ラ ン プ	12	ス ト ロ ー ク 目 盛 板
4	非 常 戻 し ス イ ッ チ	13	モ ー タ ー 0.75kW-6P
5	送 り ス タ ー ト 用 ス イ ッ チ	14	コ ン バ ー タ ー オ イ ル 給 油 プ タ
6	全 ス ト ロ ー ク 調 整 ツ マ ミ	15	オ イ ル ゲ ー ジ
7	早 送 り ス ト ロ ー ク 調 整 ツ マ ミ	16	空 圧 ソ レ ノ イ ド バ ル ブ
8	ス タ ッ ト ボ ル ト M 8	17	サ イ レ ン サ ー 1/4
9	ス ピ ン ド ル		

図 - 6



AD1-104型

## 9. 部品表 (AD1-103型, AD1-104型)

表 - 6

部品名	品名	個数	部品名	品名	個数
	制御箱(23頁)		70	穴付ボルト6×12	2
1	プラスナベ小ネジM4×6	10	71	モーターベースAD	1
2	パイロットランプ LPI02DC	1	72	六角ボルトM8×20	4
3	スイッチ ABS-210	1	73	モーターAD750W 4P	1
4	操作銘板	1	74	駆動プーリーAD	1
5	電源スイッチ AOS-23H	1	75	VベルトA54	1
6	非常戻しスイッチ ABS-301	1	76	テ ー プ ル	1
7	ミニパワーリレーソケット PY08	2	77	コ ラ ム	1
8	ガラス管入りヒューズ15A φ10.3×38	2	78	六角ボルトM8×50	4
9	リレーSRC-3931-02	1	79	オイルラベル	1
10	ULヒューズホルダー	1			
11	サーマル	1		早送り,全ストローク調整部(18頁)	
12	端子台 TE-K2-12	1	80	ガイドピン 255	1
13	制 御 箱	1	81	ガイドピン 147	1
14	ミニパワーリレーMY2P200V	1	82	穴付ボルト M6×35	6
15	ヒューズホルダー F7135	2	83	目 盛 板	1
16	ガラス管入りヒューズ1A	1	84	プラスナベネジM4×8	6
17	制 御 箱 フ タ	1	85	M6セットネジ2	1
18	リレー取付板 PYP-18	1	86	プラスナベネジM5×8	2
19	プラスナベ小ネジ4×12	4	87	コードホルダーN0.10	2
20	ブッシング20 (ゴム)	3	88	目盛板カバー	1
21	ブッシング452S-B	3	89	早送りスイッチドッグ	1
22	コード止メ金具*8	1	90	早 送 り 棒	1
23	プラスナベ小ネジ6×20	2	91	穴付ボルトM5×12	2
24	カラ-10.5×15	2	92	ガ イ ド イ タ	1
25	カラ-6×32	2	93	スプリングピンAW4	1
26	カラ-6×34	1	94	早送りツマミ	1
27	プラスナベ小ネジ3×40	3	95	バネ1×10.5×19.5	1
			96	止メ輪E6	1
	本体部(24頁)		97	原点ドッグ	1
47	プーリーカバーAD	1	98	全ストローク指針	1
48	プーリーカバー締メネジAD	1	99	止メ輪軸用E8	1
49	止メ輪軸用C-10	1	100	歯車 34T	1
50	側面カバー左	1	101	全ストローク棒	1
51	本 体	1	102	キ ー 4 × 7	1
52	側面カバー右	1	103	全ストロークツマミ	1
53	プラスナベネジM4×8	8	104	スプリングピンAW4	1
54	送り指示板	1	105	マイクロスイッチBZ2RW822	2
55	六角ボルトM8×16	2	106	プラスナベネジM4×20	4
56	モーターブラケットバーBT1	2	107	プラスナベネジM4×5	2
57	バネ座金 2-12	2	108	プラスナベセット4×10DB	4
58	六角ナット1種12	2	109	絶 縁 紙	2
59	クランプボルトBT2	2	110	スイッチシート1	1
60	継 手 ¼	1	111	プラスナベネジM3×14	2
61	ニツプルA-6×4 ¼	1	112	スイッチV3L-5104-D8	1
62	ジュンロンパイプAS3	1	113	スイッチシートAD	1
63	ウォーム軸受箱AD	1	114	スイッチシート2	1
64	止メ輪E15	1	115	バネザガネ2-3	4
65	ラックM1.5×380	1	116	セットネジ穴ブッシュ	2
66	穴付ボルトM6×16	4			
67	ハンドルウォーム軸AD	1		スピンドル・クイル部(26頁)	
68	ウォームホイール軸	1	120	止メ輪軸用C-20	1
69	ウォームホイールUDAD	1	121	玉軸受6004VV	1

部品名 No	品名	個数	部品名 No	品名	個数
122	止メ輪軸用C-25	1		コンバータ部(28頁)	
123	玉軸受5205	1	172	プラスナベネジM6×12	6
124	スピンドルMT	1	173	オイル用パツフル板	1
125	リングP102	1	174	平座金中6	15
126	パッキンSKY98	1	175	パイプ220	1
127	止メ輪軸用C-14	1	176	リングG80	2
128	リングP50	1	177	コンバータ下フタ	1
129	ピストンAD	1	178	ボルト12×265	1
130	リングG80	1	179	止メ輪軸用C-12	1
131	クイル	1	180	リングS10	2
132	ベアリング抜け止メネジ	1	181	穴付ボルトM8×20	4
133	穴付ボルトM4×8	1	182	ネジM8×40	1
134	フランジ	1	183	シリンダー上ササエ板	1
135	M6セットネジ1	1	184	六角ボルトM6×14	2
136	穴付ボルトM6×20	4	185	スプリングピンAW6	2
137	穴付ボルトM6×30	4	186	ナット1種12	1
138	バネザガネ	4	187	バネ座金2-12	1
139	平座金	4	188	オイルフタ	1
140	ドリブンブーリーAD	1	189	コンバータ上フタ	1
141	軸受ナットAN06	1	190	エルボB-6×4-1/4	1
142	軸受座金AW06	1	191	六角ナット1種8	3
143	キー7×7×18	1	192	エア用パツフル板	1
144	玉軸受6006VV	2	193	フロート	1
145	スピンドル継手受け	1	194	リングP11	1
146	グリース(マルチノック2号)				
147	クイルガイド	1		AD1-104型本体コンバータ部(29頁)	
148	オイルフタ	1	200	レタンカップPF1/4	1
149	スピンドル継手	1	201	リングS115	1
150	スプラインブッシュ	1	202	穴付ボルトM8×20	2
151	六角ボルトM8×20	4	203	平座金中6	6
152	バネ座金2-8	4	204	パツフル板上2	1
153	穴付止メネジ4クボミ	2	205	ヘッドプレートAD	1
			206	シヨウケツ	1
	シリンダー-歯車付パイプ部(27頁)		207	六角ナット1種8	12
154	シリンダ上フタ	1	208	スタッドボルト	4
155	リングS112	2	209	本体ADヨコ	1
156	シリンダー-112×152	1	210	コンバータ上フタヨコ	1
157	穴付ボルトM8×40	4	211	フロートヨコ	1
158	テーバーピン5×40	2	212	カラー1/4×8	2
159	L型カップM8	2	213	穴付ボルトM8×25	2
160	シリンダ下フタ	1	214	パツフル板下2	1
161	パッキンSKY80	1	215	カラー1/4×3	3
162	リングG50	1	216	プラスナベネジM6×10	7
163	雄エルボN2-1/4	1	217	リングS15	2
164	穴付ボルトM10×175	4	218	連結パイプ93	1
165	円筒コロ8×8	3			
166	コイルバネM8×15.5	3			
167	穴付止メネジ10平	3			
168	歯車付パイプ	1			
169	位置決メ板	1			
170	回り止メ棒5×150	1			
171	穴付止メネジ6平	1			

部品名	品名	個数	部品名	品名	個数
	流量調整弁(31頁)			ヨコカバー	1
230	ソレノイド SM-4-12	1		プラスナベネジ5×10	2
231	リング P12	1		オイルラベルヨコ	1
232	六角ボルト M5×10	4		レタンカップ PF 1/4	1
233	バネ座金 2-5	4		コードホルダー-N05	1
234	リング S15	1		油量レベル	1
235	N2チューブ 1/4 120	1		ヘッドプレートAD	1
236	オイルフタ	1		穴付ボルト M8×20	2
237	雄エルボ N2-1/4	1		スタッドボルト	4
238	連結パイプ	1		六角ナット1種 8	12
239	ミニYパッキンMY18	1		モーター750W6P	1
240	リング P12	1		駆動プーリーAD	1
241	継手 3/8	1		Vベルト A32	1
242	穴付プラグ PT 1/4	2		カラー 1/4×8	2
243	絞り弁ツマミ	1		穴付ボルト M8×25	2
244	絞り弁	1		1/4-1/4特殊継手	2
245	リング P12	1		コンバータ上ブタヨコ	1
246	絞り弁ガイド	1		穴付ボルト 6×20	4
247	穴付止メネジ M5×10 クボミ	1		リング S115	1
248	穴付ボルト M5×10	3		シヨウケツ 20	1
249	ミニYパッキンMY18	1		バツフル板上2	1
250	止メネジ M5×6 平	1		バツフル板下2	1
251	リング S25	1		プラスナベネジ 6×10	7
252	穴付ボルト M6×15	3		カラー 1/4-3	3
253	絞り弁本体	1		フロートヨコ	1
254	ネジ鉋FKS(送り指示板用)	4		連結パイプ 93	1
255	鋼球 7/16	1		リング S15	2
256	コイルバネ 0.8×10×30	1		ジュンロンパイプ 2	1
257	リング S16	1		切換指示フィルム	1
258	バネフタ	1		切換位置フィルム	1
259	穴付ボルト M6×35	1		穴付止メネジ M5×6	2
260	平座金小5	3		切換え棒	1
261	スプール	1		機器取付板	1
262	コイルバネ 0.9×7×54	1		ラベル A	1
263	スプール押工板	1		ラベル B	1
264	バネ座金 2-5	3		N2チューブ 1/4	1
265	六角ボルト M5×14	3		N2チューブ 1/4	1
				N2チューブ 3	2
				絞り弁本体ヨコ	1
				スプールヨコ	1
※	横型専用部品			穴付ボルト M6×16	2
	本体 ADヨコ	1		スプール押工板ヨコ	1
	ドリブンプーリーヨコ	1		止メネジ 5×8 平	1
	シリンダー上ブタヨコ	1		鋼球 17/32"	1
	シリンダー下ブタヨコ	1		リング S20	1
	自磁板ヨコ	1		操作銘板 104	1
	早送り指針ヨコ	1		穴付プラグ PT 3/8"	4
	早送りドツグヨコ	1			
	送り指示板ヨコ	1			
	プーリーカバーADヨコ	1			
	プーリーカバー縮メネジ2	1			
	ネジ棒 M8×2 BT	1			
	穴付ボルト M5×10	2			

10. 分解部品立体图  
10-1 本体部

图-19 AD-103型

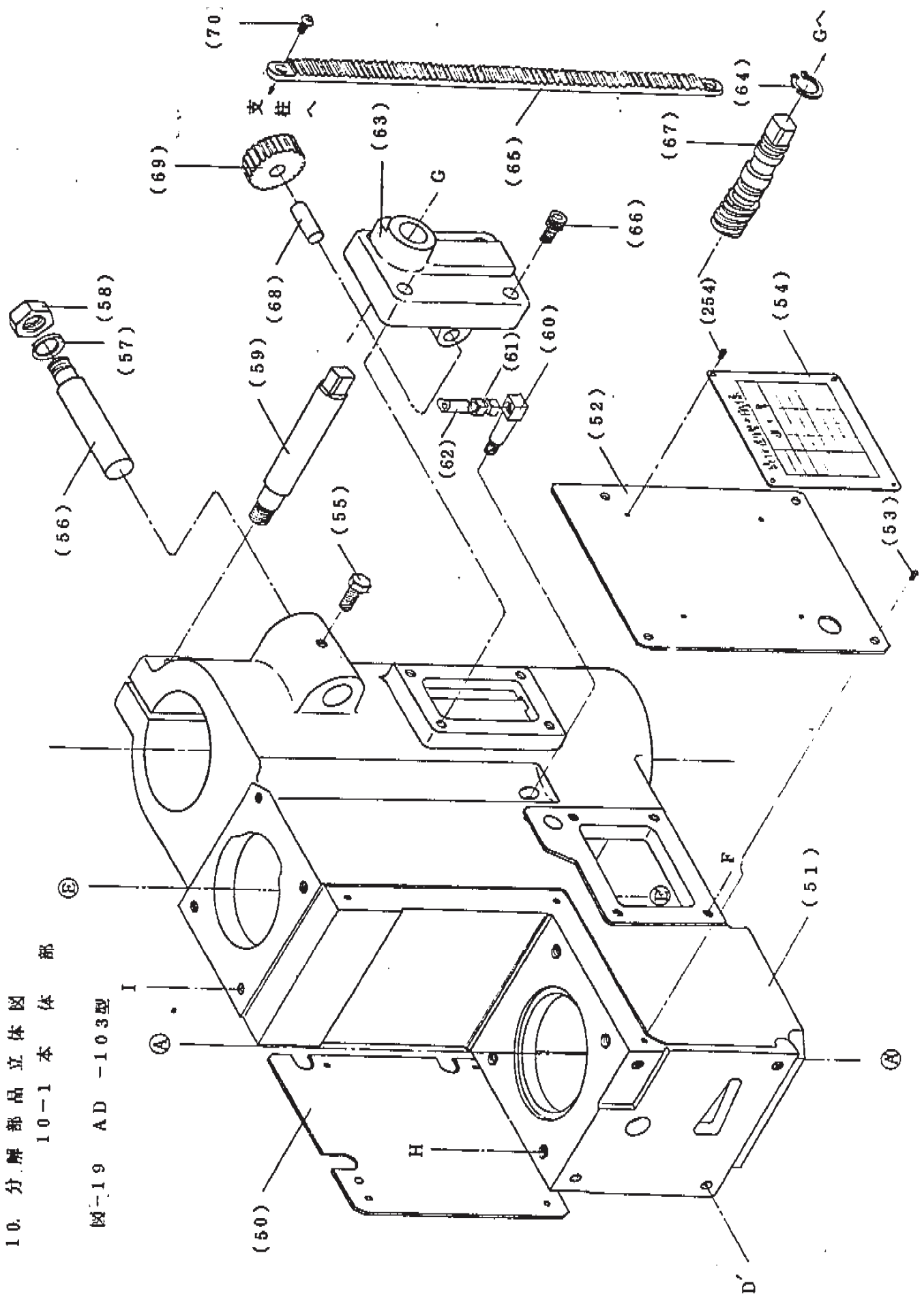
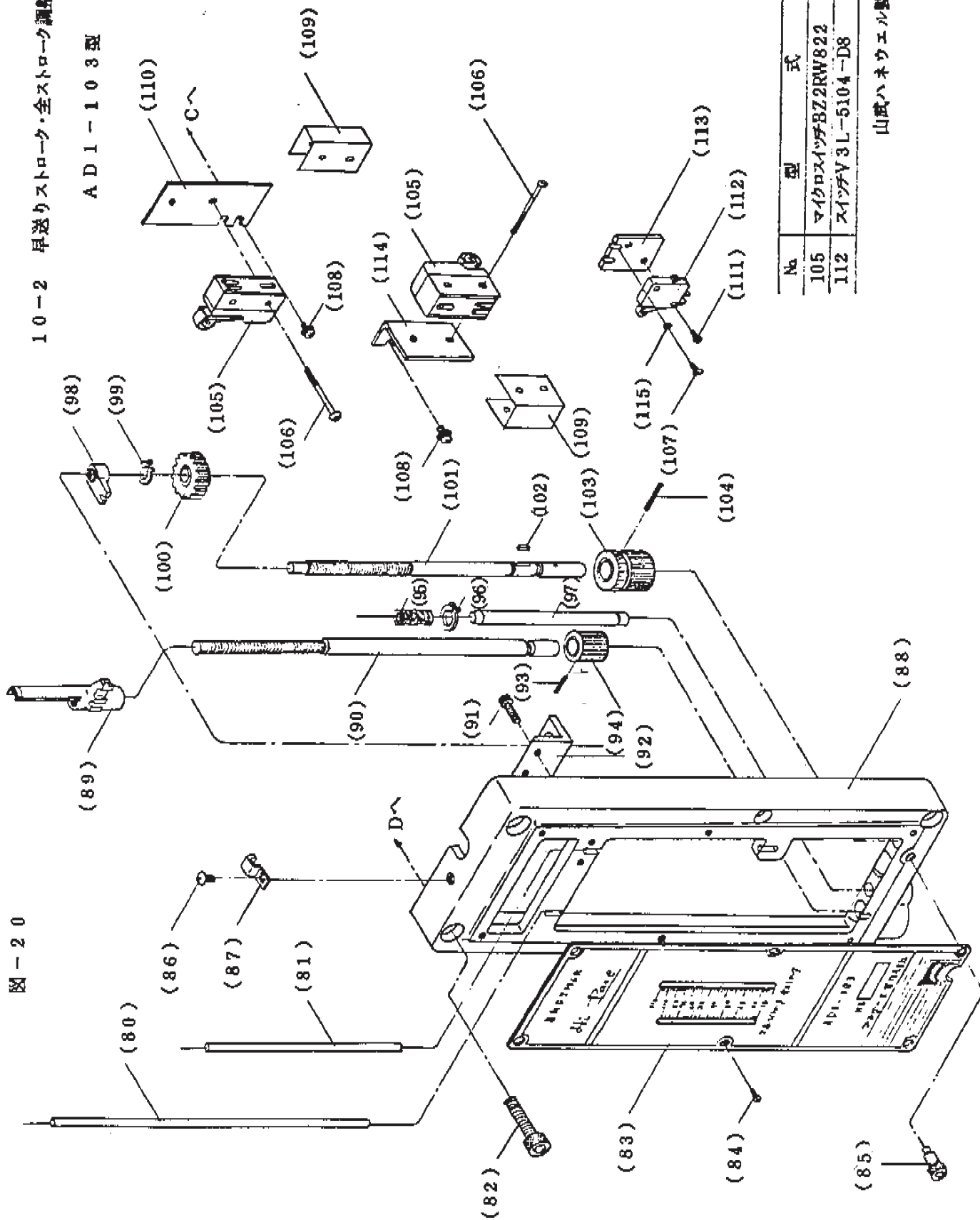


図-20

10-2 早送りストローク・全ストローク調整スイッチ部

AD1-103型



No	型式	個数
105	マイクロスイッチBZ2RW822	2
112	スイッチV3L-5104-D8	1

山武ハネエル製



图-21

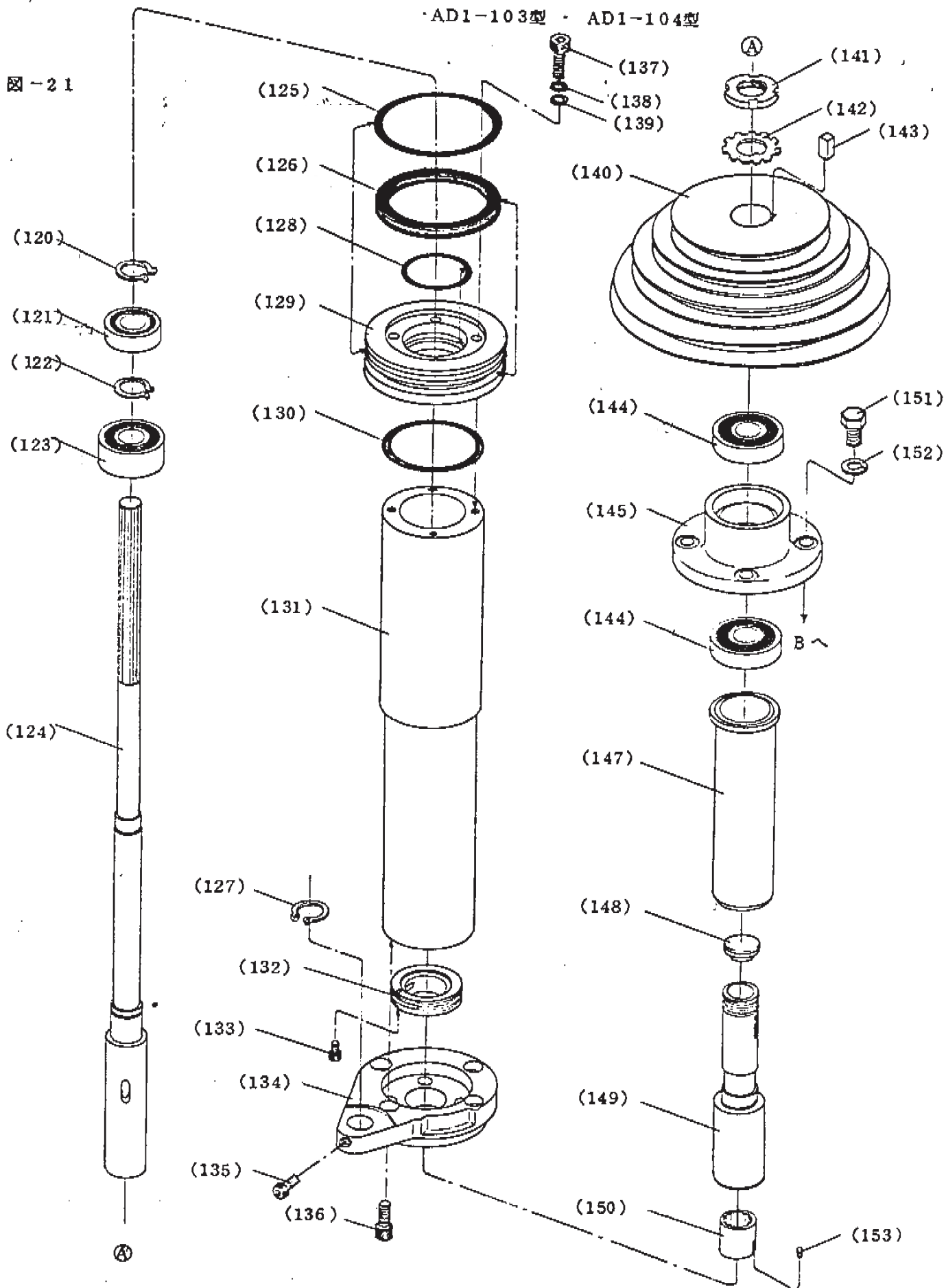


図-22

AD1-103型

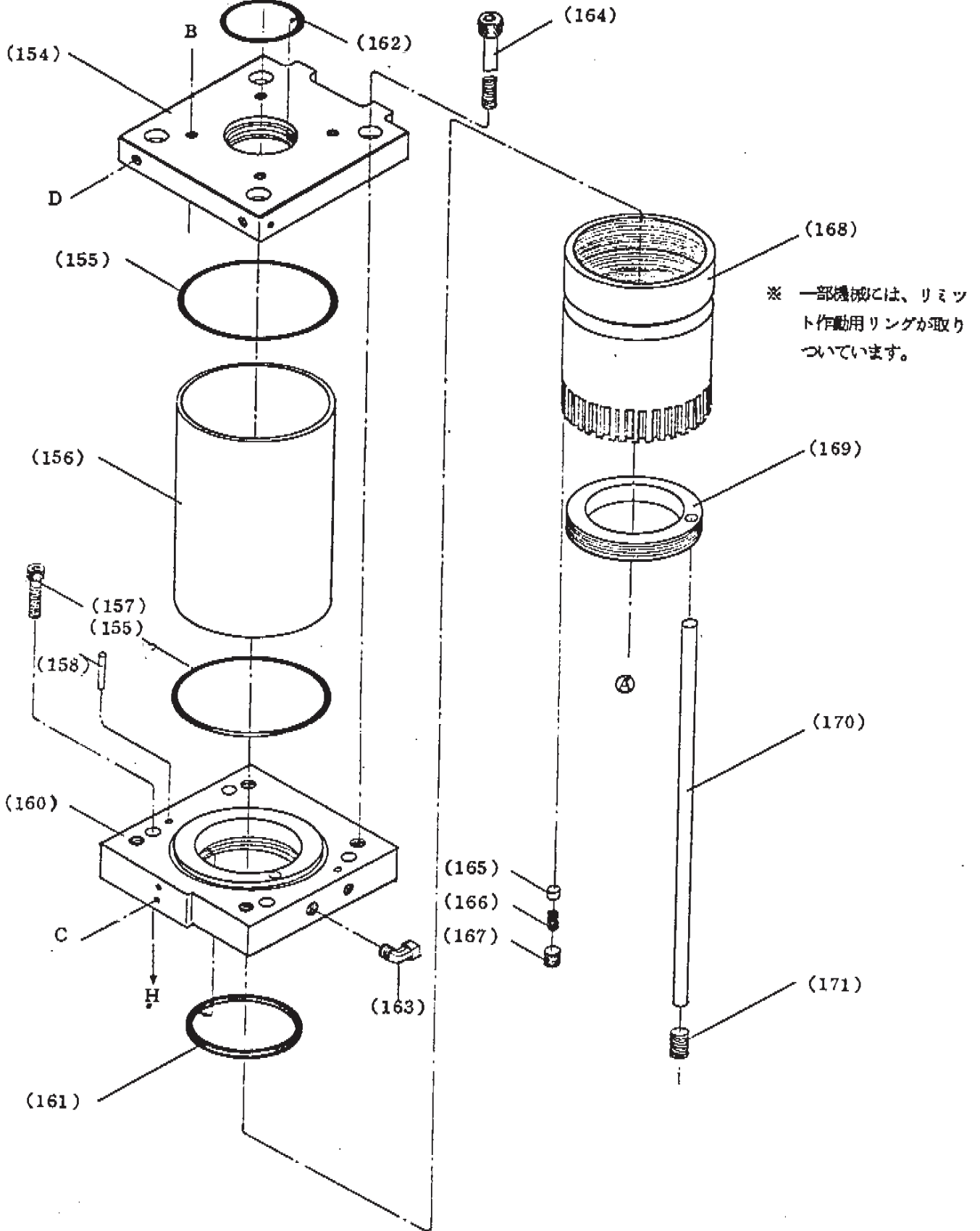
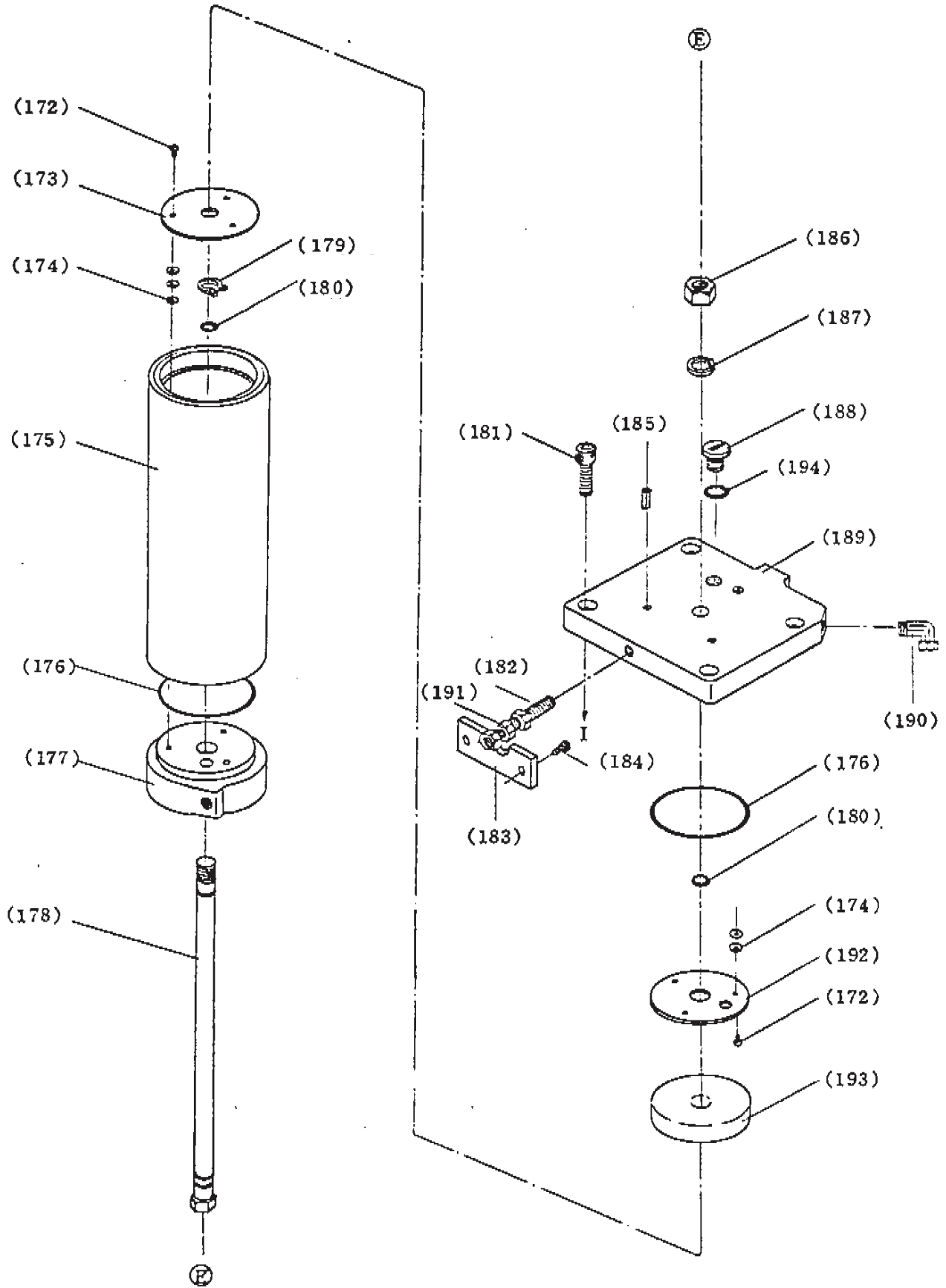


図-23

AD1-103型



11. AD1-104 本体部・コンパター部品図

