

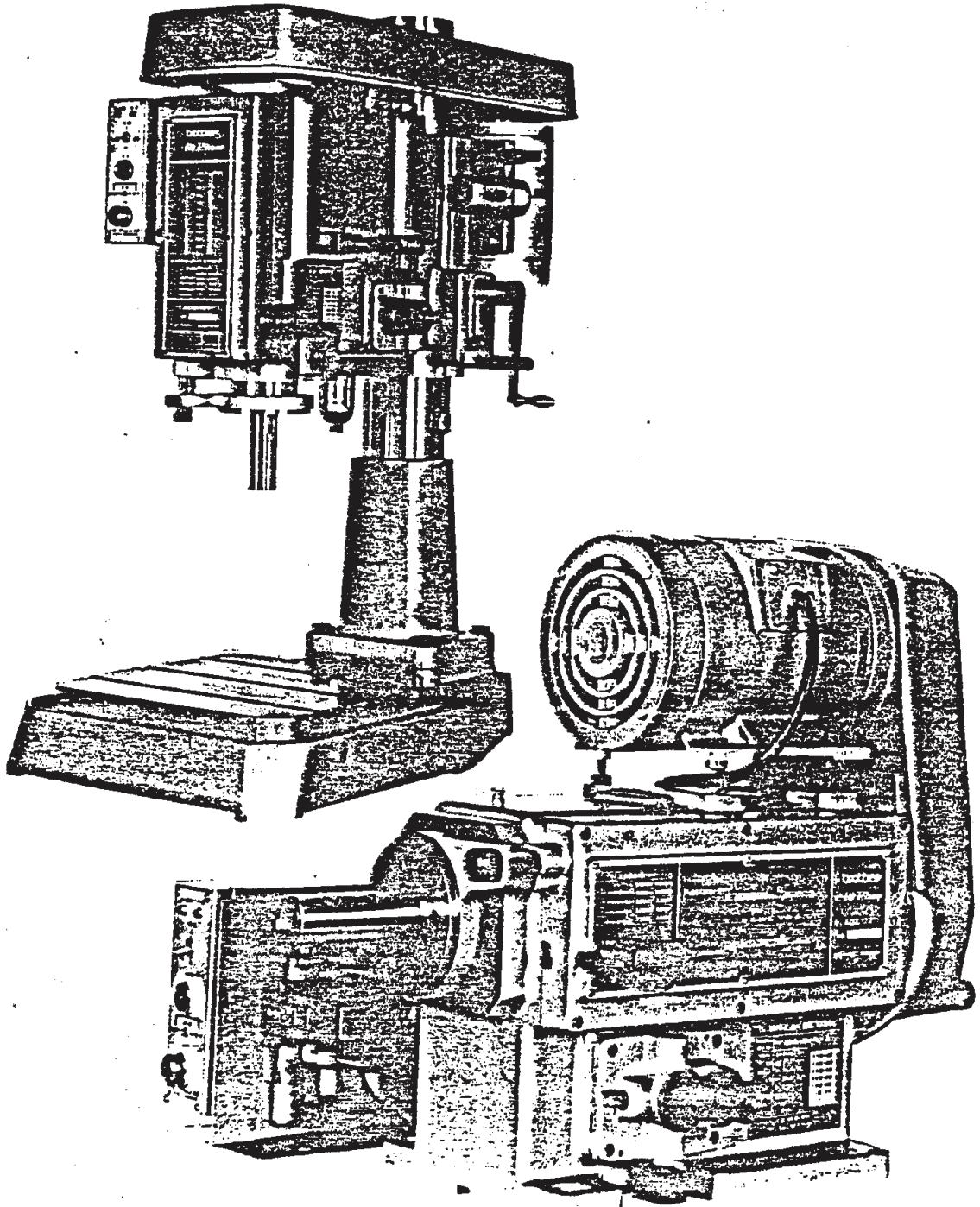
brother

PRECISION AUTOMATIC CYCLE DRILLING MACHINE " BROTHER HI - PACE "

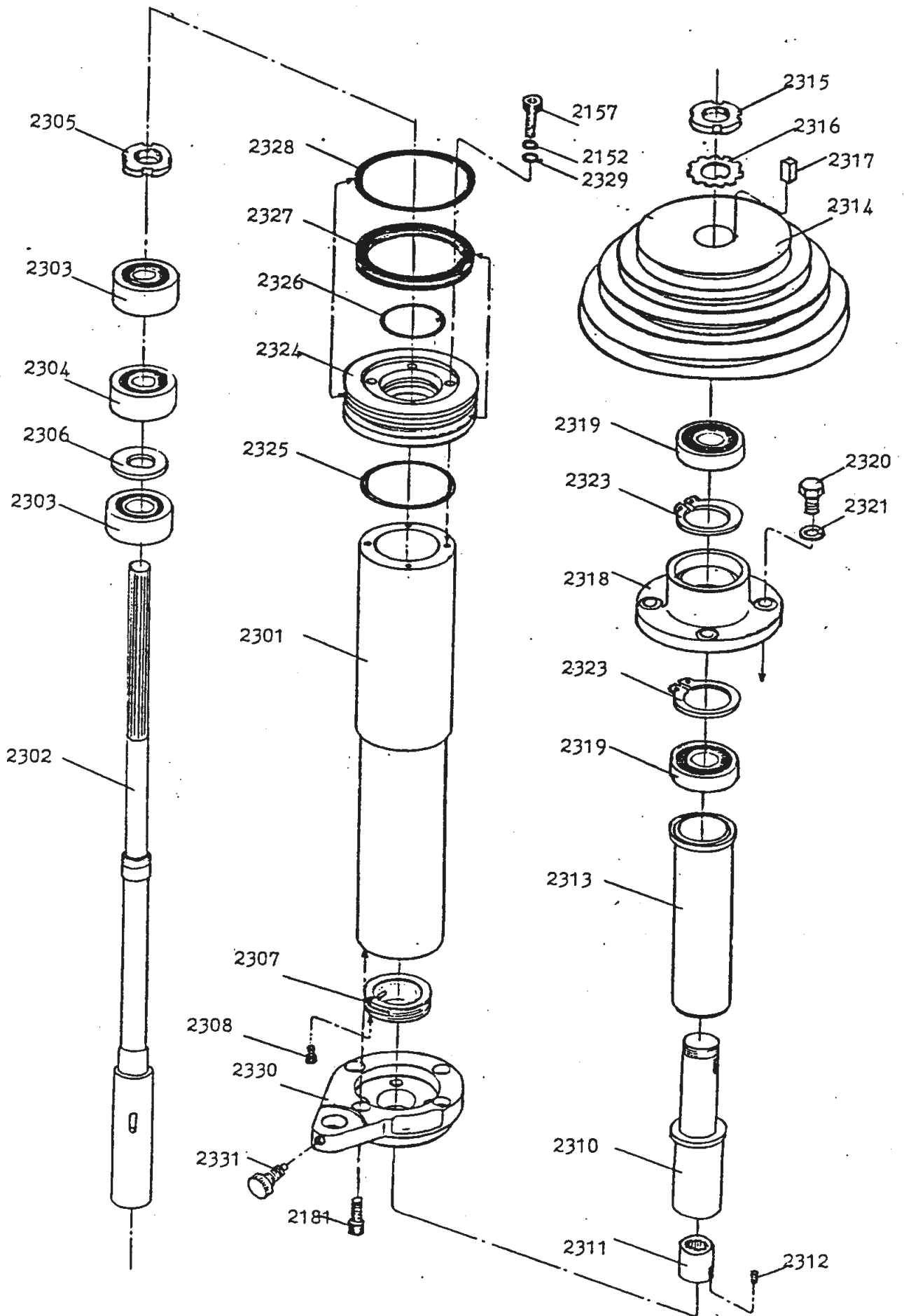
PARTS LIST

/A D 2 - 1 2 1

/A D 2 - 1 2 2



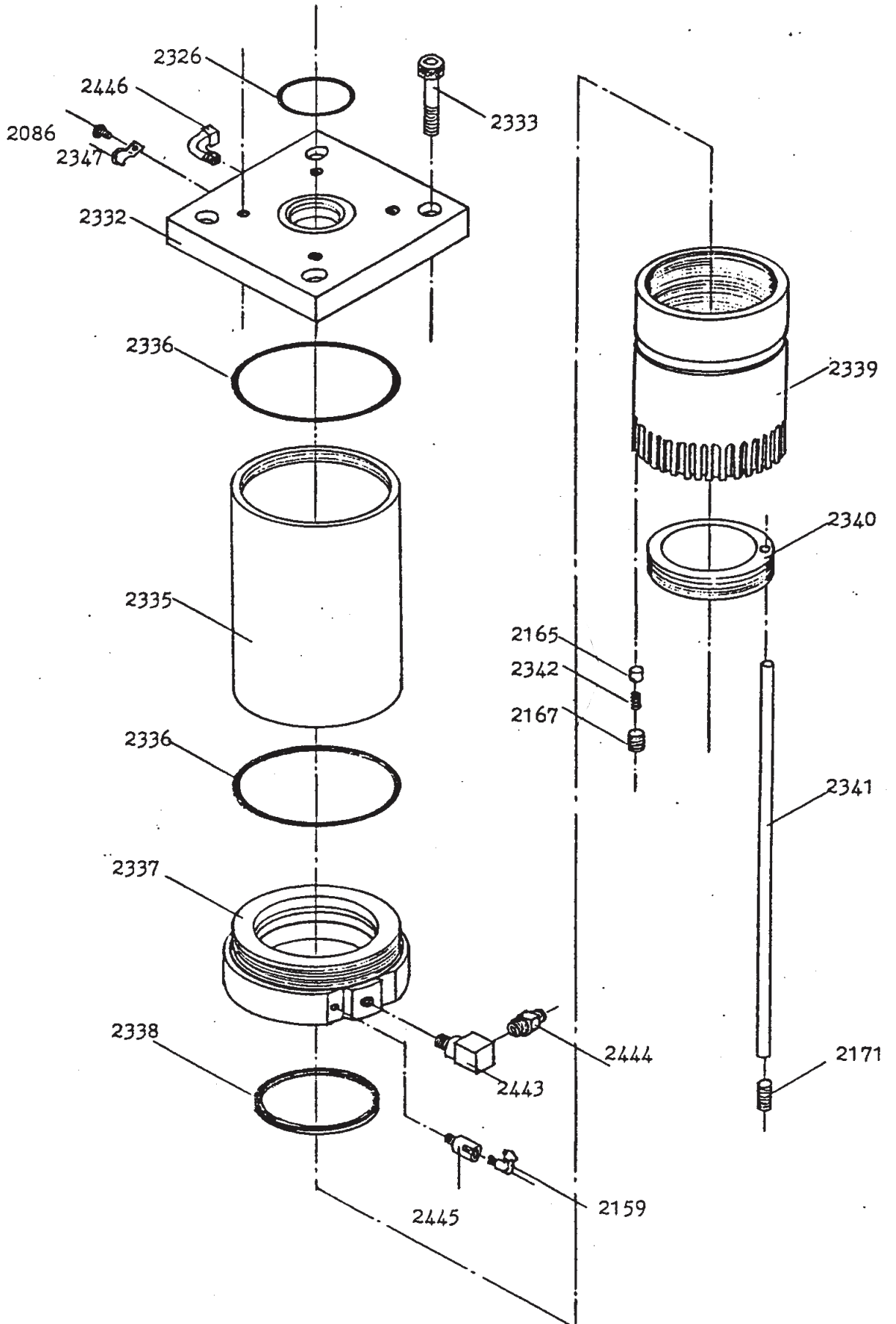
主軸・クイル関係



部品表 Parts List

Part No.	部品コード Cord No.	品名 Parts Name		個数 Q'ty	他機種との 共通性 Community of Parts	備考 N.B
		和名 Japanese	英名 English			
		(主軸・クイル関係)				
2300	616501001	本体AD2		1	121専用	
2301	616502001	クイルAD2		1	121 122 共通	
2302	616640001 616503001	スピンドルAD2 AJ	特殊製作? 寸法確認必要	1	〃	
2303	072620660	玉軸受 6206VV		2	〃	
2304	072513060	玉軸受 51306		1	〃	
2305	614265000	ファインUナット AN06		1	〃	
2306	616505000	スラストカラー GS81106		1	〃	
2307	616504001	ベアリング抜止ネジ		1	〃	
2308	018500822	穴ボルト 5 X 8		1	〃	
	616506001	スピンドル継手 (組)		1	〃	
2310	616507001	スピンドル継手AD2		1	〃	
2311	616508000	スプラインブッシュAD2		1	〃	
2312	014400522	穴止ネジ・クボミ		2	〃	
2313	616513001	クイルガイドAD2		1	〃	
2314	616510000	ドリブンプーリAD2		1	121専用	
2315	073080000	軸受ナット AN08		1	121 122 共通	
2316	074090030	軸受座金 AN08		1	〃	
2317	616511001	キー12X8X20		1	〃	
2318	616512001	スピンドル継手受		1	〃	
2319	072600860	玉軸受 6008VV		2	〃	
2320	017102502	ボルト10X25		4	〃	
2321	028100242	バネ座金 2-10		4	〃	
2322						
2323	048680242	止メ輪穴用 C58		2	〃	
2324	616515000	ピストンAD2		1	〃	
2325	081100770	Oリング G100		1	〃	

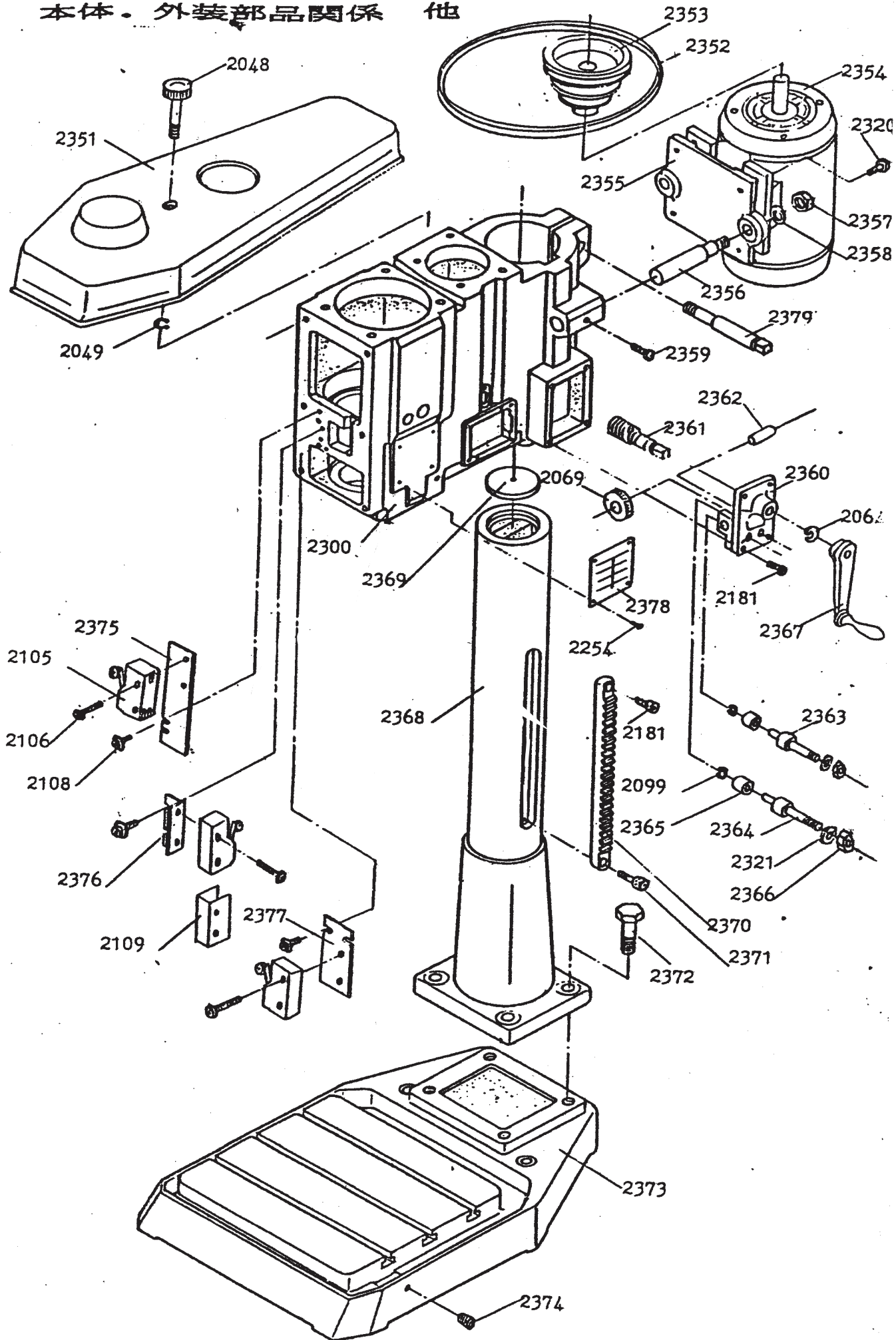
シリンダ・歯車パイプ関係



部品表 Parts List

パーツNo. Part No.	部品コード Cord No.	品 名 Parts Name		個数 Q'ty	他機種との 共通性 Community of Parts	備考 N.B.
		和 名 Japanese	英 名 English			
		(シリンダ・歯車パイプ関係)				
2332	616514001	シリンダ上ブタ AD 2		1	121専用	
2333	018102522	穴ボルト 10 X 25		4	121 122共通	
2334						
2335	616518000	シリンダ 150 X 178	カクゴストロウ 120	1	〃	
2336	616510000 061150870	Oリング S150		2	〃	
2337	616520001	シリンダ下ブタ AD 2		1	121専用	
2338	616521000	パッキン SKY112-1		1	121 122共通	
2339	616522000	歯車付パイプ AD 2		1	〃	
2340	616523000	位置決め板 AD 2		1	〃	
2341	616524000	回り止め棒 5X160		1	〃	
2171	012061222	穴止めネジ 6平		1	〃	
2342	616525001	コイルバネ 8X19.5		3	〃	
2165	605742001	円筒ココ 8 X 3		3	〃	
2167	012101222	穴止めネジ 10平		3	〃	
2343	616591001	継手 # 1-1/2 AD2		1	〃	
2344	616597000	雄コネクター N2-5/8		2	〃	

本体・外装部品関係 他



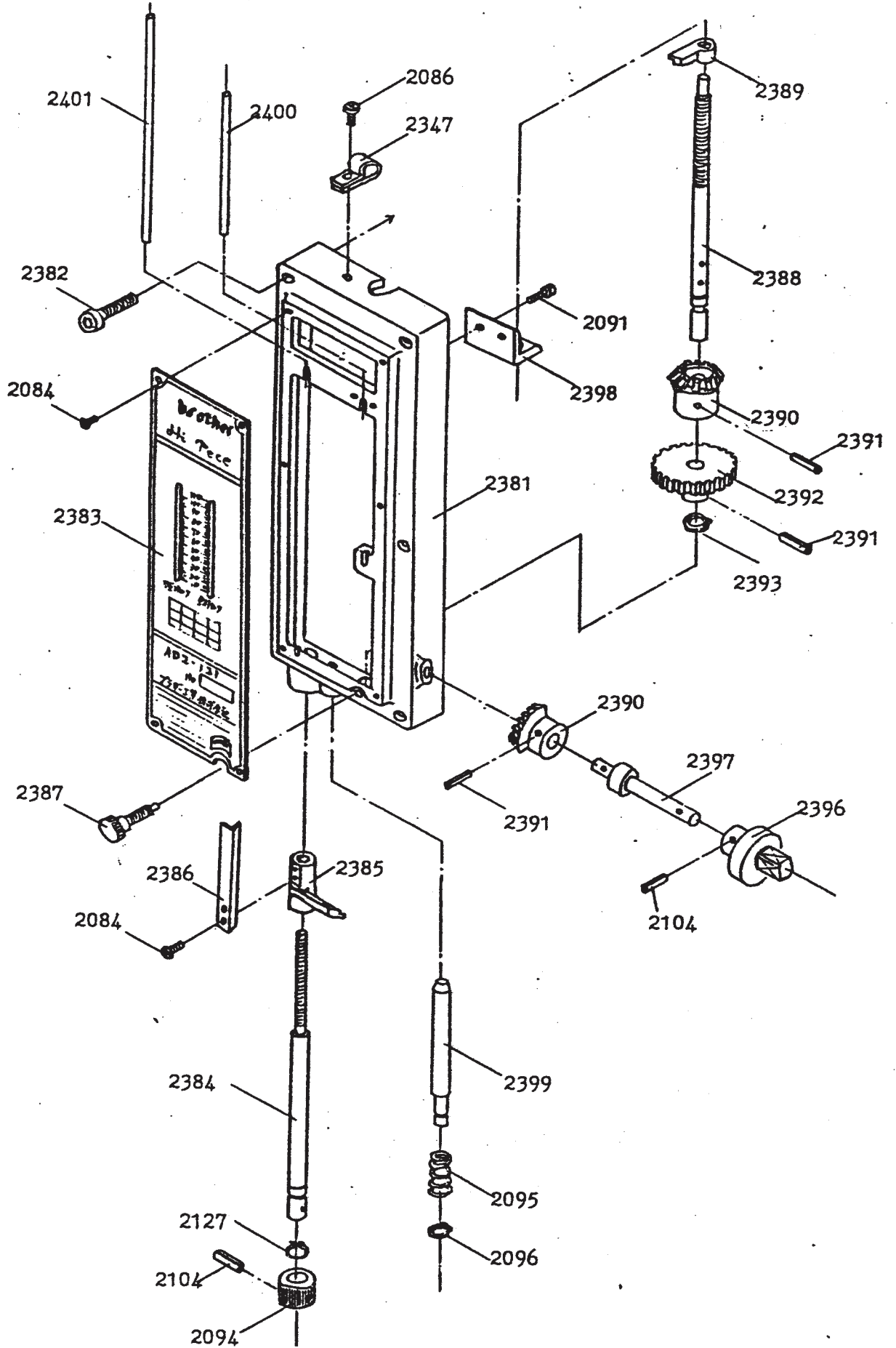
部品表 Parts List

Part No.	部品コード Cord No.	品名 Parts Name		個数 Q'ty	他機種との 共通性 Community of Parts	備考 N.B.
		和名 Japanese	英名 English			
		(本体・外装部品関係 他)				
2351	616548001	プーリカバー AD 2		1	121専用	
2048	605694000	プーリカバー締メネジ AD		1	121 122共通	
2049	048100142	止メ輪軸用 C 1 0		1	〃	
2252	616557000	Vベルト A 6 6		1	121専用	
2353	616560000	^(旧) 駆動プーリ AD2 6P	^(新) 606819000	1	〃	
2354	616559001	モータ AD 1.5KW 6P		1	〃	
2355	616556001	モータベース AD2 6P		1	〃	
2320	017102502	ボルト 1 0 X 2 5		4	〃	
2356	616558001	モータブラケットバーAD2		2	〃	
2357	021160102	ナット 1 種 1 6		2	〃	
2358	028160242	バネ座金 2-1 6		2	〃	
2359	017102002	ボルト 1 0 X 2 0		2	〃	
	616565001	ウォーム軸受箱 組			〃	
2360	616566001	ウォーム軸受箱 AD 2		1	〃	
2361	616567001	ハンドルウォーム軸 AD2		1	〃	
2362	616568000	ウォームホイール軸 AD2		1	〃	
2069	605560001	ウォームホイール UD AD		1	〃	

部品表 Parts List

Part No.	部品コード Cord No.	品名 Parts Name		個数 Q'ty	他機種との 共通性 Community of Parts	備考 N.B.
		和名 Japanese	英名 English			
2064	606414001	止メ輪 E 1 5		1	121専用	
2181	018082022	穴ボルト 8 X 2 0		4	〃	
2363	616570001	ラックササエ偏心軸		1	〃	
2364	616569001	ラックササエ軸		1	〃	
2365	616571000	ベアリング HK1212		2	〃	
2099	048080342	止メ輪 E 8		2	〃	
2321	028100242	バネ座金 2-1 0		2	〃	
2366	021100102	ナット 1種 1 0		2	〃	
2367	616573000	ハンドル組 AD 2		1	〃	
2368	616562001	コラム AD 2		1	〃	
2369	616563001	コラムフタ AD 2		1	〃	
2370	616564001	ラック M1.5 X 398		1	〃	
2371	018083022	穴ボルト 8 X 3 0		1	〃	
2181	018082022	穴ボルト 8 X 2 0		1	〃	
2372	017187002	ボルト 1 8 X 7 0		4	〃	
2373	616556001	テーブル AD 2		1	〃	
2374	605458001	穴プラグ PT3/8		1	〃	
2375	616542001	スイッチシート 1		1	121 122共通	
2376	616543001	スイッチシート 2		1	〃	
2377	616555001	スイッチシート 3		1	〃	
2105	606521000	マイクロスイッチ BZ 2 RW 8 2 2		3	〃	
2106	002402005	⊕ナベネジ 4 X 2 0		6	〃	
2108	215081001	⊕ナベセット 4X100B		6	〃	
2109	605693000	絶縁紙 AD		3	〃	
2378	616547001	送り指示板 AD 2		1	〃	
2254	200353002	ネジ組 FKS		4	〃	
2379	616576001	クランプボルト AD2		2	〃	

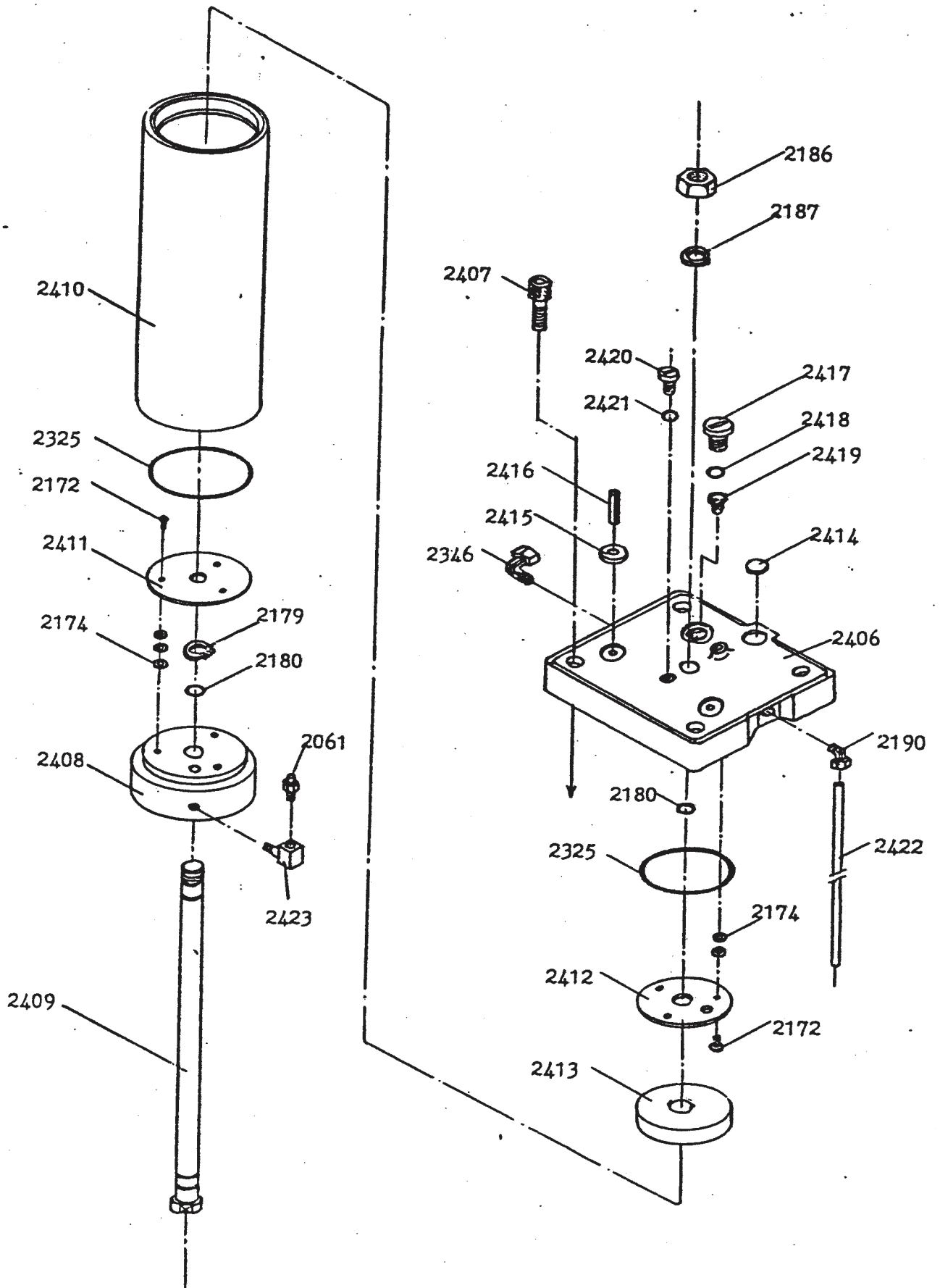
早送り。全ストローク調節部関係



部品表 Parts List

パーツNo. Part No.	部品コード Cord No.	品名 Parts Name		個数 Q'ty	他機種との 共通性 Community	備考 N.B.
		和名 Japanese	英名 English			
		(早送り・全ストローク調整部)				
2381	616526001	目盛板カバーAD2		1	121専用	
2382	018064022	穴ボルト 6X40		6	121 122共通	
2383	616528001	目盛板AD2		1	121専用	
2084	002400805	⊕ナベネジ 4X8		8	121 122共通	
2384	616536001	早送り棒AD2		1	〃	
2385	616537001	早送り指針AD2		1	〃	
2386	616538001	早送りドックAD2		1	〃	
2094	605688001	早送りツマミ		1	〃	
2104	047402547	スプリングピンAW4		2	〃	
2127	048140142	止メ輪軸用 C14		1	〃	
2387	616540001	セットネジ M6X40		1	〃	
2388	616530001	全ストローク棒AD2		1	〃	
2389	616531001	全ストローク指針AD2		1	〃	
2390	616533000	マスターギヤ 20		2	〃	
2391	047401847	スプリングピンAW4		3	〃	
2392	616532000	歯車 56T		1	〃	
2393	048070342	止メ輪 E7		1	〃	
2394						
2395						
2396	616534001	全ストロークツマミAD2		1	121専用	
2397	616535001	全ストロークツマミ軸		1	〃	
2398	616544001	ガイド板AD2		1	121 122共通	
2091	018501222	穴ボルト 5X12		2	〃	
2399	616554001	原点ドックAD2		1	〃	

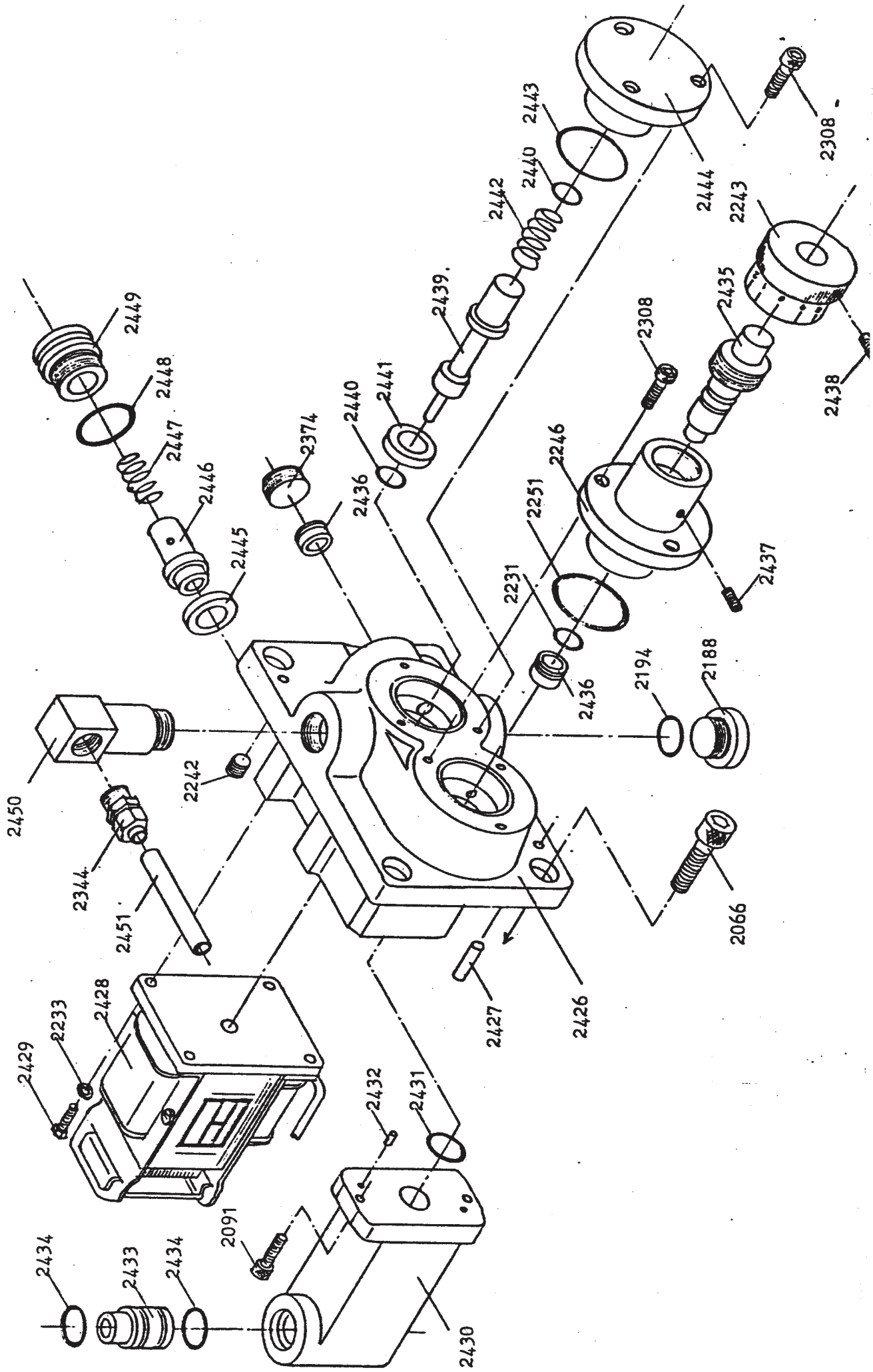
1 2 1 コンバータ関係



部品表 Parts List

パーツNo. Part No.	部品コード Cord No.	品名 Parts Name		個数 Q'ty	他機種との 共通性 Community of Parts	備考 N.B.
		和名 Japanese	英名 English			
		(121コンバータ関係)				
2406	616573001	コンバータ上フタ	AD 2	1	121専用	
2407	018102022	穴ボルト	10X20	4	〃	
2408	616579001	コンバータ下フタ	AD2	1	〃	
2409	616580001	ボルト	12 X 27 9	1	〃	
2186	021120102	ナット1種	12	1	〃	
2187	023120242	バネ座金	2-12	1	〃	
2410	616581001	パイプ	22 8	1	〃	
2411	616584000	オイル用バッフル板		1	〃	
2172	002061205	⊕ナベネジ	6 X 12	6	〃	
2174	025060232	平座金	中 6	15	〃	
2179	048120142	止メ論軸用	C 12	1	〃	
2180	605712000	Oリング	S 10	2	〃	
2412	616583001	エア用バッフル板		1	〃	
2413	616585000	フロート	AD 2	1	〃	
2414	616550000	防振ゴム	＃2	1	〃	
2415	616549000	防振ゴム	＃1	2	〃	
2416	047601847	スプリングピン	AW6	2	〃	

流量制御閥係



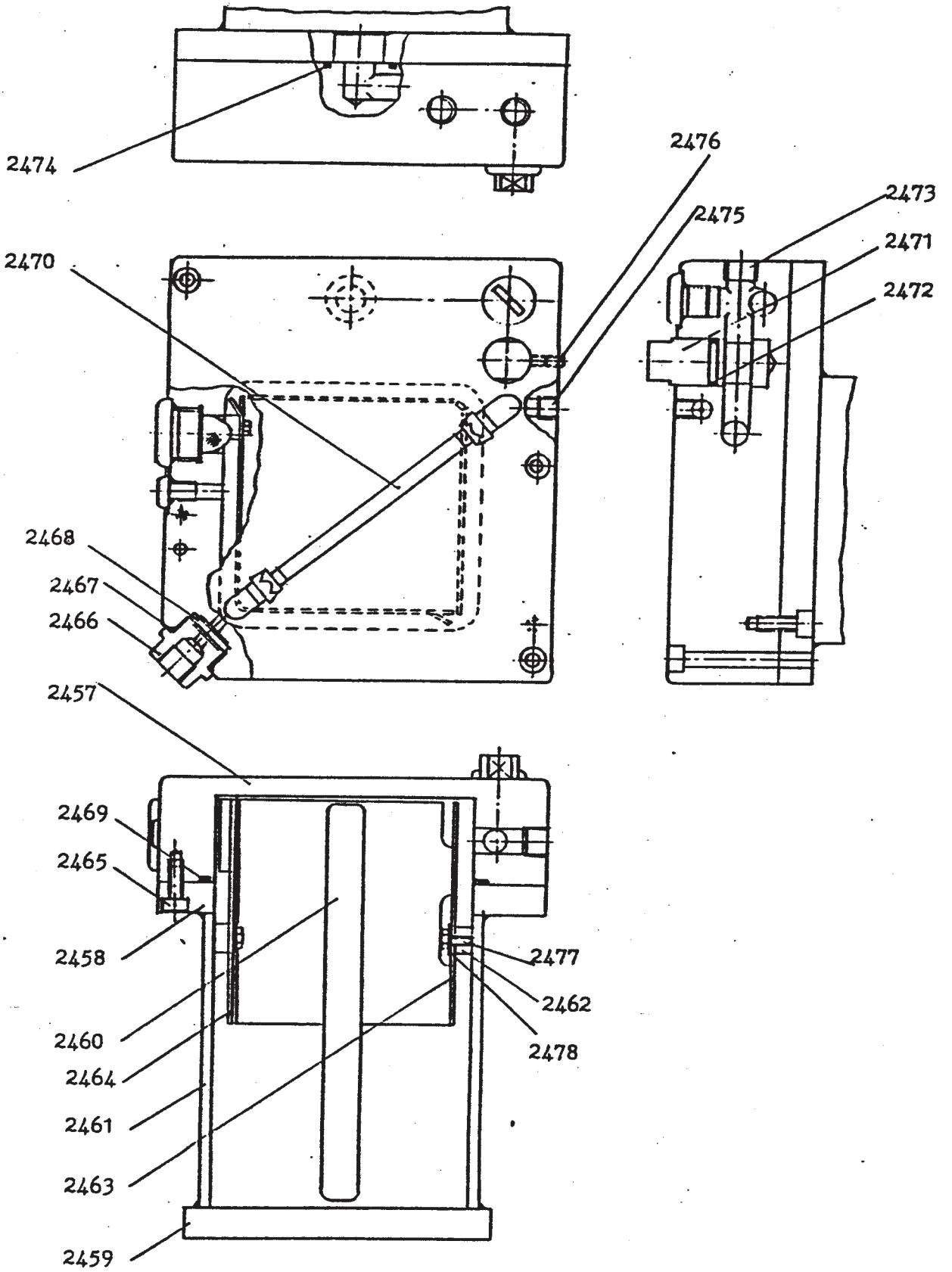
部品表 Parts List

パーツNo. Part No.	部品コード Cord No.	品 名 Parts Name		個数 Q'ty	他機種との 共通性 Community of Parts	備考 N.B.
		和 名 Japanese	英 名 English			
		(流量制御関係)				
	616602001	流量制御 組		1	121専用	
2426	616603001	絞り弁本体 AD 2		1	121 122 共通	
2427	616618000	平行ピン M6A 4X10		2	〃	
2066	018061622	穴ボルト 6 X 1 6		4	〃	
2194	081011070	Oリング P 1 1		1	〃	
2188	600802001	オイルフタ		1	〃	
2428	616636001	ソレノイド SM-4-18		1	121専用	
2429	017501202	ボルト 5 X 1 2		4	121 122 共通	
2233	028050242	バネ座金 2-5		4	〃	
2430	616615001	コンバータ継手		1	121専用	
2431	018018070	Oリング P 1 8		1	121 122 共通	

部品表 Parts List

パーツNo. Part No.	部品コード Cord No.	品名 Parts Name		個数 Q'ty	他機種との 共通性 Community of Parts	備考 N.B.
		和名 Japanese	英名 English			
2432	616619000	平行ピン 4 X 1 0		2	121 122 共通	
2433	616617001	連結パイプ AD 2		1	121専用	
2434	081016070	Oリング P 1 6		2	121 122 共通	
2091	018501222	穴ボルト 5 X 1 2		2	〃	
2435	605727001	絞り弁 AD 1		1	〃	
2436	616620000	フィルター組 # 2		2	〃	
2231	081012070	Oリング P 1 2		1	〃	
2251	605763000	✓ Oリング S 2 5		1	〃	
2246	605726001	絞り弁ガイド		1	〃	
2308	018500822	穴ボルト 5 X 8		6	〃	
2243	605728001	絞り弁ツマミ		1	〃	
2437	011500812	止メネジ 5 X 8 平		1	〃	
2438	014500822	穴止ネジ 5 X 8 クボミ		1	〃	
2439	616604001	スプール AD 2		1	〃	
2440	616605000	ミニYパッキン MY 1 2		2	〃	
2441	616612000	ベンザ AD 2		1	〃	
2442	616606001	コイルバネ 14X18		1	〃	
2443	616608000	✓ Oリング S 2 2		1	〃	
2444	616607001	スプール押サエフタ AD2		1	〃	
2445	616616000	ベンザ: 2 AD 2		1	〃	
2446	616642001	チェックスプール AD2-1		1	〃	
2447	616644001	コイルバネ 0.3X9X28		1	〃	
2448	616614000	✓ Oリング S 2 0		1	〃	
2449	616643001	バネフタ AD2-1		1	〃	
2374	605458001	穴プラグ PT3/8		1	〃	
2450	616600001	継手 #2-1/2 AD2		1	121専用	
2451	616598000	N 2 チューブ: 3 5/8		1	〃	

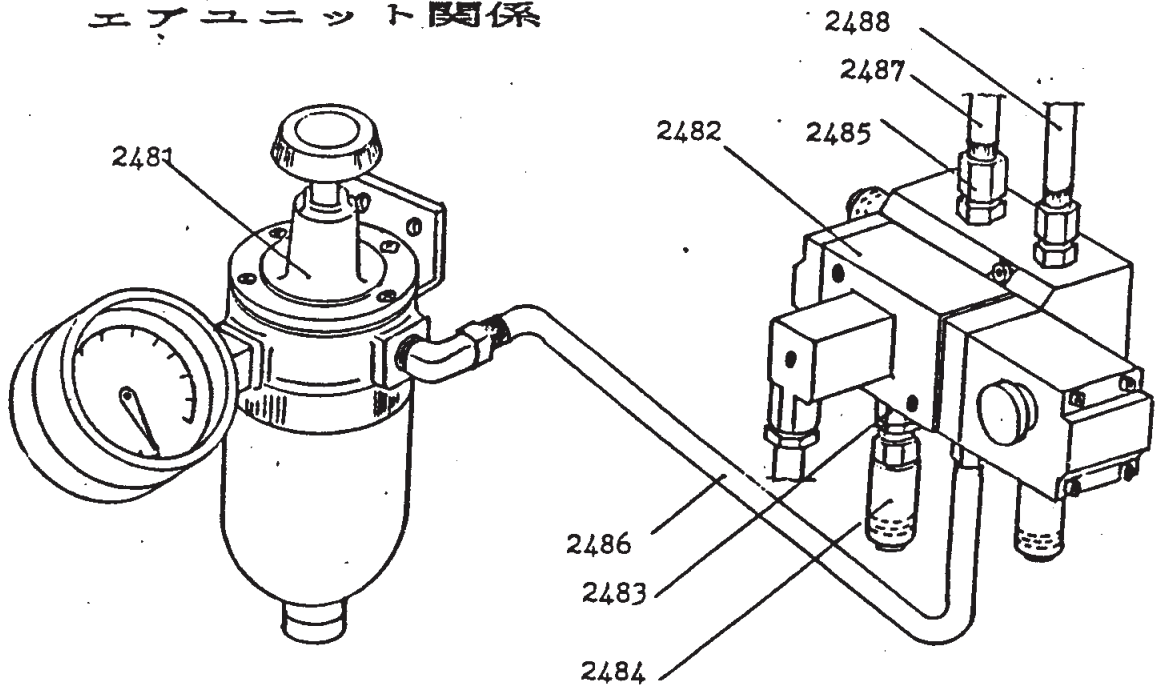
1 2 2 コンバータ関係



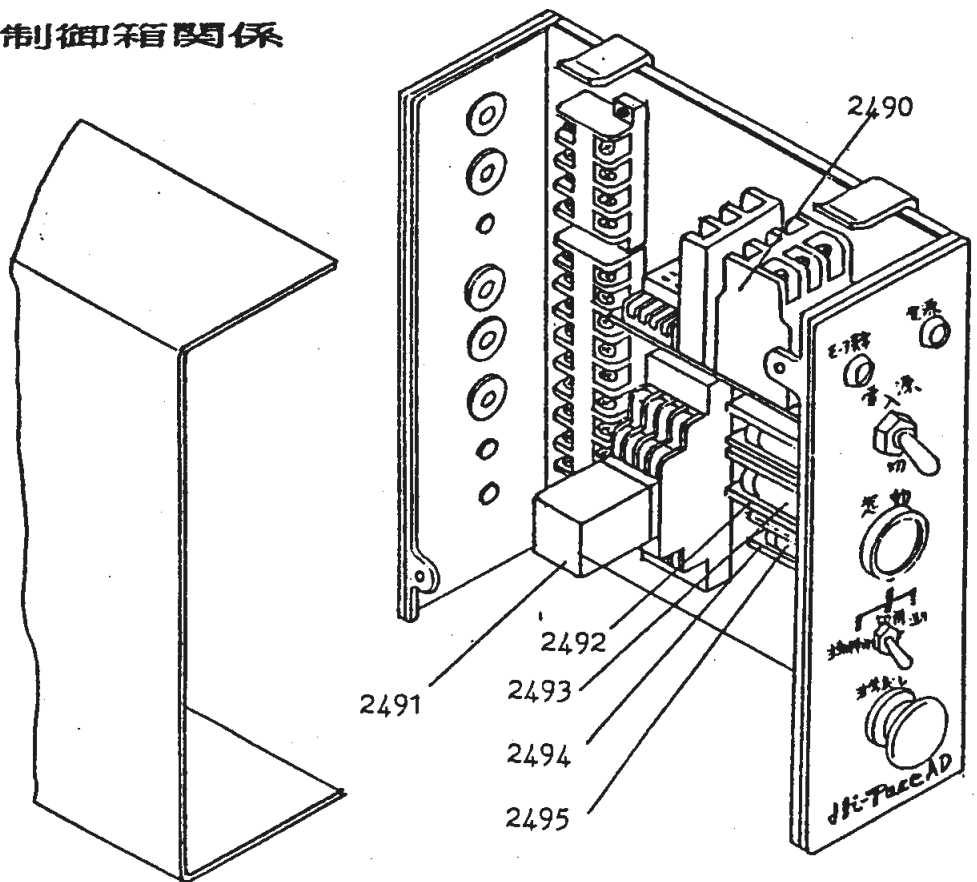
部品表 Parts List

パーツNo. Part No.	部品コード Cord No.	品名 Parts Name		個数 Q'ty	他機種との 共通性 Community of Parts	備考 N.B.
		和名 Japanese	英名 English			
		(122コンバータ関係)				
2456	616694001	コンバータ組 (横)		1	122専用	
2457	616695001	コンバータ上蓋 (横)		1	〃	
2458	616696000	コンバータ中蓋		1	〃	
2459	616697000	コンバータ下蓋 (横)		1	〃	
2460	616698000	フコートAD2 (横)		1	〃	
2461	616699000	コンバータ角パイプ		1	〃	
2462	616700001	間座 12		4	〃	
2463	616701001	オイル用パッフルイタ横		1	〃	
2464	616702001	エア用パッフルイタ (横)		1	〃	
2465	018061622	穴ボルト 6 X 16		5	〃	
2466	616703001	エア用継手		1	〃	
2467	081020070	Oリング P20		1	〃	
2468	605817000	焼結 20		1	〃	
2469	081140770	Oリング G140		1	〃	
2470	616703000	ジュンロンパイプ AS3		1	〃	
2471	616705001	H-V切換バルブ		1	〃	
2472	081016070	Oリング P16		1	〃	
2473	607328001	穴プラグ PT1/4		5	〃	
2474	605763000	Oリング S25		1	〃	
2475	607327001	穴プラグ PT1/8		1	〃	

エアユニット関係



制御箱関係



部品表 Parts List

パーツNo. Part No.	部品コード Cord No.	品 名		個数 Q'ty	他機種との 共通性 Community of Parts	備考 N.B.
		和 名 Japanese	英 名 English			
			(エアユニット関係)			
2481	605777000	エアユニット 1 / 4 A D		1	121専用	
2482	61657700 ² 000	バルブ 4K310-08		1	〃	
2483	606091000	スピコン 1 / 8 組		1	121 122共通	
2484	606092000	サイレンサー 1 / 8		2	〃	
2485	616593000	雄コネクタ N2-3/8		3	〃	
2486	61659400	N 2 チューブ 1 3/8-1		1	121専用	
2487	616595000	N 2 チューブ 1 3/8-2		1	〃	
2488	616596000	N 2 チューブ 1 3/8-3		1	〃	
			(制御箱関係)			
2489	616627001	A D 制御箱 組		1	121 122共通	
2490	616632000	リレー SRCa3031-02		1	〃	
2491	616638000	リレー MY4 AC200V		1	〃	
2492	608506000	ヒューズホルダ F7135		2	〃	
2493	616633000	管入りヒューズ 20A		2	〃	
2494	616634000	ヒューズホルダ F7111		1	〃	
2495	605581000	管入りヒューズ 1A		1	〃	

部品表 Parts List

パーツNo. Part No.	部品コード Cord No.	品名 Parts Name		個数 Q'ty	他機種との 共通性 Community of Parts	備考 N.B.
		和名 Japanese	英名 English			
121相当の No.		(122専用部品)				
2300-2	616680001	本体 AD2 横		1	122専用	
2314-2	616681000	ドリブプーリAD2 横		1	ク	
2332-2	616682001	シリンダー上ブタ 横		1	ク	
2337-2	616520002	シリンダー下ブタAD2		1	ク	
2351-2	616689001	プーリーカバーAD2 横		1	ク	
2352-2	616691000	Vベルト A35		1	ク	
2353-2	616692000	駆動プーリAD2 横		1	ク	
2354-2	616559002	モータ AD1.5KW 6P		1	ク	
	609220001	スタッドボルト 10X80		4	ク	
2357-2	021100102	ナット 1種 10		12	ク	
2331-2	616684001	目盛板カバーAD2 横		1	ク	
2383-2	616685001	目盛板 AD2 横		1	ク	
2306-2	616687001	全ストロークツマミ 横		1	ク	
2367-2	616688001	全ストロークツマミ軸 横		1	ク	
	616714001	流量制御組		1	ク	
2428-2	616636002	ソレノイド SM-4-18		1	ク	
2430-2	616715001	コンバータ継手 横		1	ク	
2433-2	616716001	連結パイプAD2 横		1	ク	
2450-2	616709001	継手 PT1/2A		1	ク	
2451-2	616705000	N2チューブ 3 5/8		1	ク	
2486-2	616706000	N2チューブ 1 3/8-1		1	ク	
2487-2	616707000	N2チューブ 1 3/8-2		2	ク	