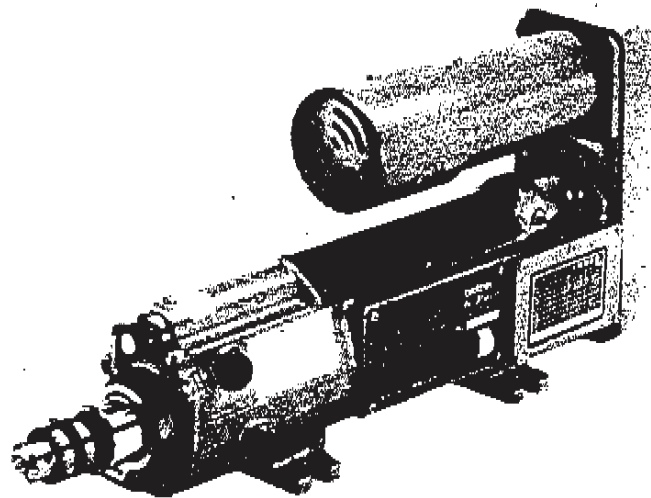


Precision Small Type Drill Unit.

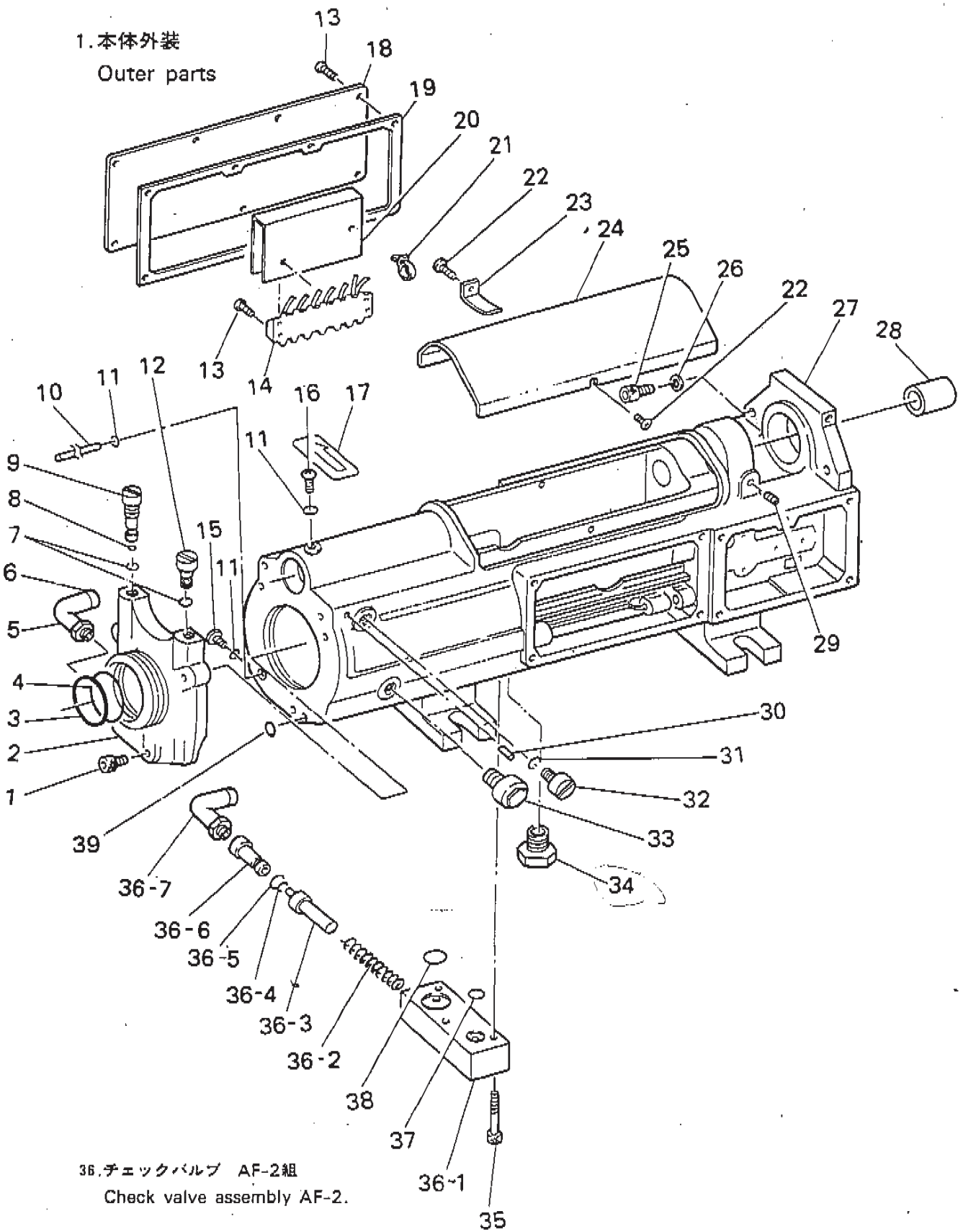
Hi-Pace

MODEL: AF1-112

PRICE LIST



1. 本体外装
Outer parts



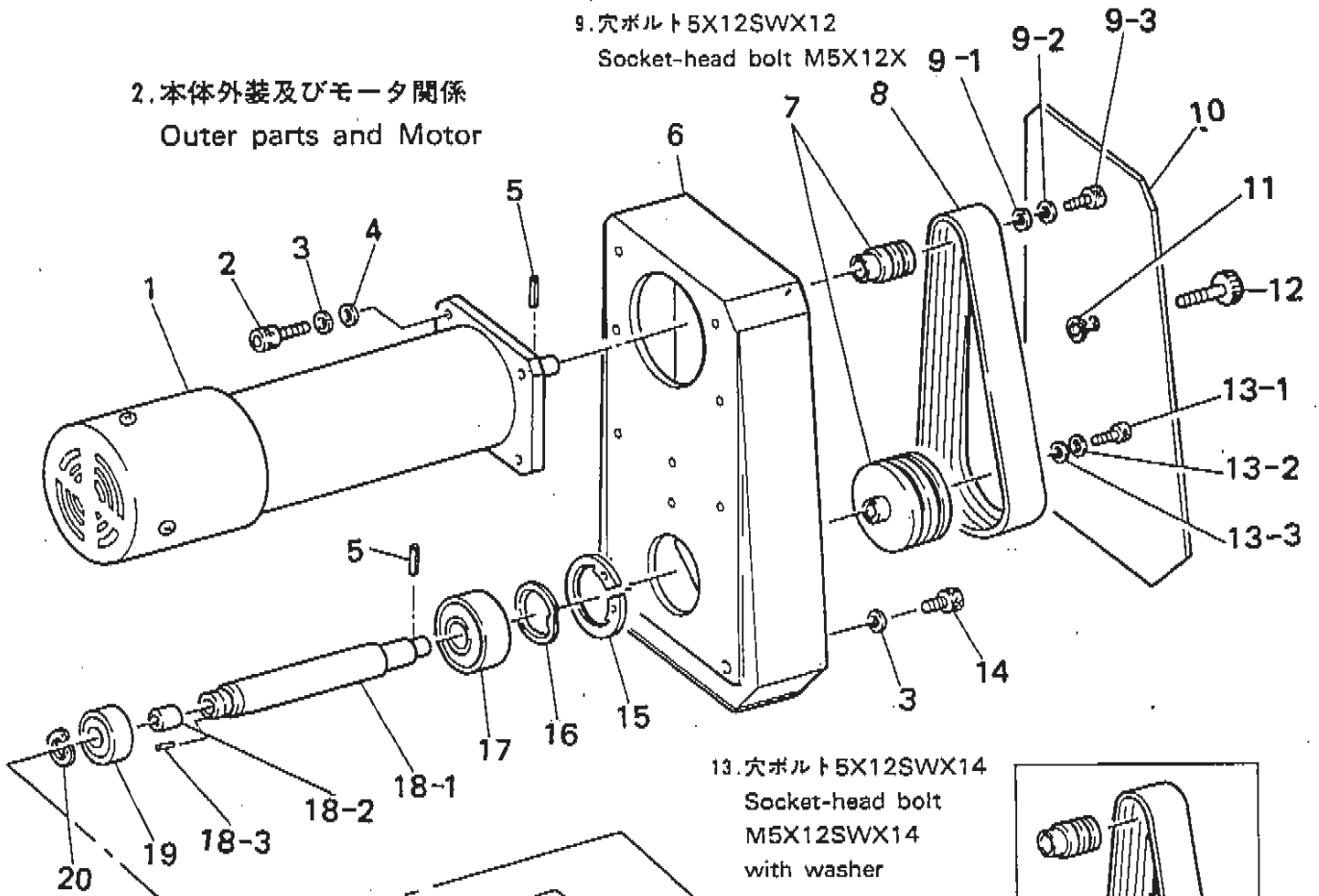
36. チェックバルブ AF-2組
Check valve assembly AF-2.

| 参照No. | 部品コード | 品名 |
|-------|----------------------|-----------------|
| 1- 1 | 018501231 | アホルト5X12 |
| 1- 2 | 613554000 | ホントイマワ AF1 |
| 1- 3 | 613560000 | スクレーパ SER42 |
| 1- 4 | 081042070 | リング P42 |
| 1- 5 | 613071000 | ILホニオンSLL-081 |
| 1- 6 | 104450001 | メクラセン |
| 1- 7 | 613394000 | リング S8081008870 |
| 1- 8 | 081003070 | リング P3 |
| 1- 9 | 613854001 | シャット フラク |
| 1-10 | 613563000 | シムプレックスフー AF1 |
| 1-11 | 613550000 | リング S6081006870 |
| 1-12 | 613855001 | オーブ フラク |
| 1-13 | 002401205 | ナハネジ 4X12 |
| 1-14 | 614098000 | タンク イ H317 6P |
| 1-15 | 008500805 | トラス 15X8 |
| 1-16 | 002500805 | ナハネジ 5X8 |
| 1-17 | 606226001 | カイテンシフィルム E |
| 1-18 | 614016001 | カハ AF1 194X75 |
| 1-19 | 614014000 | ハニカム ッキン 194X75 |
| 1-20 | 614076000 | ヒヤインシ 77X50X14 |
| 1-21 | 609875000 | ハニタイPLT 1.51 |
| 1-22 | 002400805 | ナハネジ 4X8 |
| 1-23 | 614054000 | コート オウ AF1 |
| 1-24 | 614012001 | ハットカハ AF1-1 |

| 参照No. | 部品コード | 品名 |
|--------|----------------------|---|
| 1-25 | 018502031 | アホルト5X20 |
| 1-26 | 028050242 | ハネサカネ2-5 |
| 1-27 | 614015001 | ホントイ AF1-111 |
| 1-28 | 614026000 | フツシMB2025DU |
| 1-29 | 012500831 | アホメネジ 5X8 |
| 1-30 | 613671000 | ホントイアルミ フラク AF1 |
| 1-31 | 081016070 | リング P16 |
| 1-32 | 614358001 | オイルタ PF1/4 |
| 1-33 | 613684000 | オイルホット ナハネジ ケーシング <small>ケイシヨウ</small> |
| 1-34 | 613062000 | シールネクター-2PA-J2 |
| 1-35 | 018402031 | アホルト4X20 |
| 1-36 | 614312000 | チツクハルジ AF27ミ |
| 1-36-1 | 614213000 | チツクハルジ AF2 |
| 1-36-2 | 613851000 | コイルハネ AF1 |
| 1-36-3 | 613856000 | チツクスワール AF1-1 |
| 1-36-4 | 613222000 | リング 1.5X1.5 |
| 1-36-5 | 613399000 | リング S5081005870 |
| 1-36-6 | 613675000 | チツクオウネジ |
| 1-36-7 | 613071000 | ILホニオンSLL-081 |
| 1-37 | 613320000 | リング S10081010870 |
| 1-38 | 605702000 | リング S16081016870 |
| 1-39 | 613530000 | リング S18081018870 |

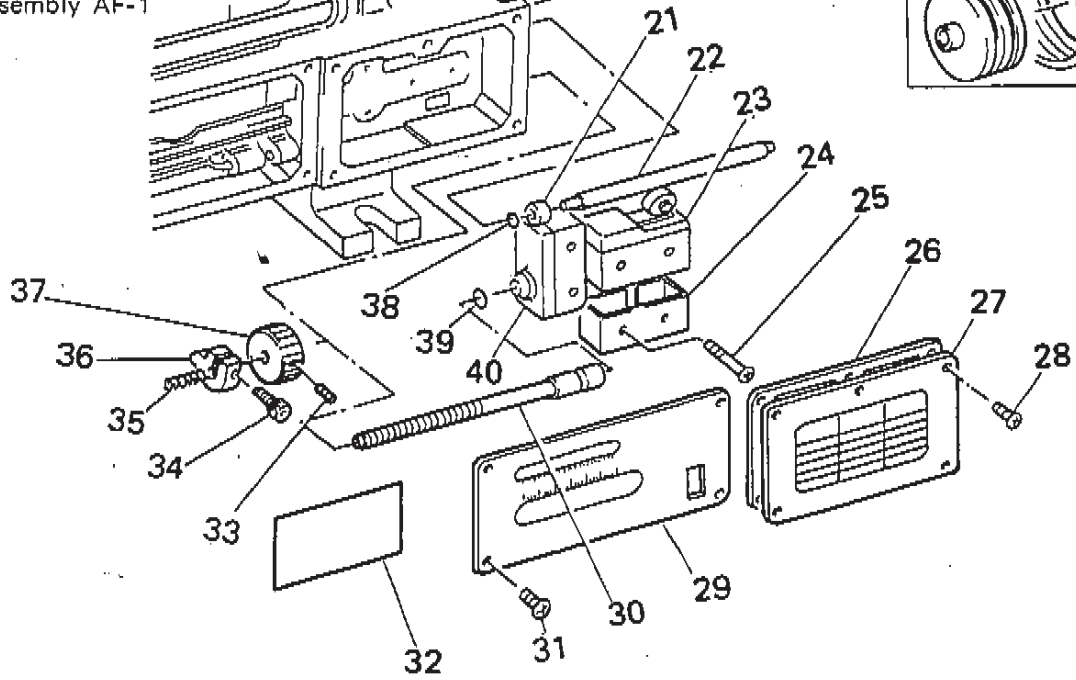
2. 本体外装及びモータ関係
Outer parts and Motor

9. 穴ボルト 5X12SWX12
Socket-head bolt M5X12X



13. 穴ボルト 5X12SWX14
Socket-head bolt
M5X12SWX14
with washer

18. プーリ軸 AF-1組
Pulley shaft
assembly AF-1

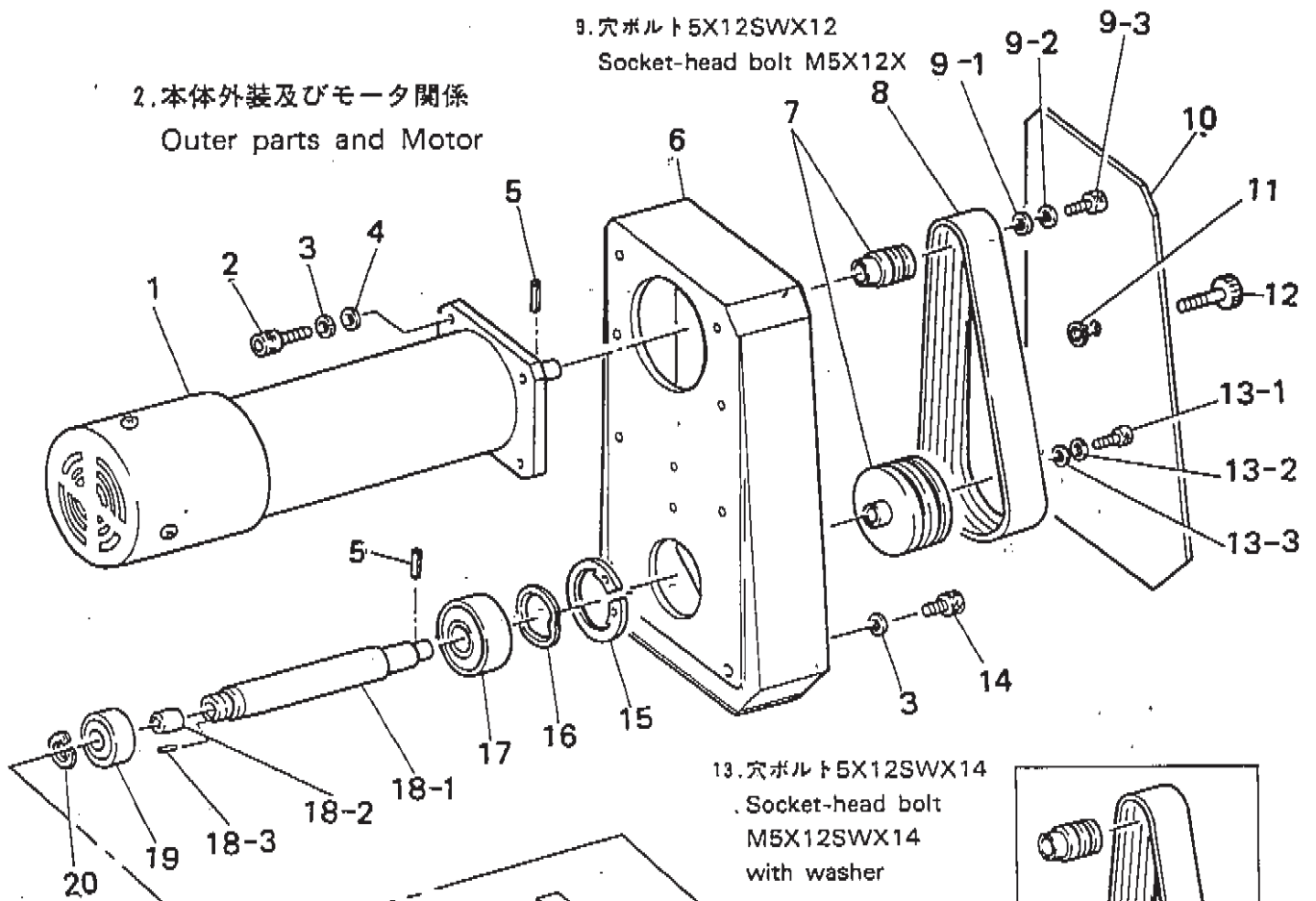


| 参照No. | 部品コード | 品名 |
|------------------|----------------------|-----------------------|
| 2-1 | 225101001 | LM-411 モータ |
| 2-1/1 | 225078001 | LM-413 モータ |
| 2-1/2 | 225086001 | LM-414 モータ |
| 2-1/3 | 225085001 | LM-416 モータ |
| 2-1/4 | 226747001 | LM-417 モータ |
| 2-2 | 018501631 | アホルト5X16 |
| 2-3 | 028050242 | ハネツカネ2-5 |
| 2-4 | 025050232 | ヒラツカネ275 |
| 2-5 | 047402047 | スクリューピッチ4X20 |
| 2-6 | 613633001 | プーリゲス AF1-2 |
| 2-7/1 | 614032001 | プーリ 7ミ 1-1200 |
| 2-7/2 | 614033001 | プーリ 7ミ 1-1800 |
| 2-7/3 | 614034001 | プーリ 7ミ 1-2700 |
| 2-7/4 | 614035001 | プーリ 7ミ 1-4000 |
| 2-7/5 | 614036001 | プーリ 7ミ 1-6000 |
| 2-8 | 614070000 | ホリヤルト 160J8 |
| 2-9 | 614058001 | アホルト5X12SWX12 |
| 2-9-1 | 614063001 | プーリアイ 12X2 |
| 2-9-2 | 028050242 | ハネツカネ2-5 |
| 2-9-3 | 614060001 | アホルト5X12 ト |
| 2-10 | 613634001 | プーリゲスAF1-2 |
| 2-11 | 048040346 | トメ7E4 |
| 2-12 | 613635001 | カハ - シメツジ AF17ミ |
| 2-13 | 614059001 | アホルト5X12SWX14 |
| 2-13-1 | 614060001 | アホルト5X12 ト |
| 2-13-2 | 028050242 | ハネツカネ2-5 |
| 2-13-3 | 614064001 | プーリアイ 14X2 |

| 参照No. | 部品コード | 品名 |
|--------|-----------|----------------|
| 2-14 | 018502031 | アホルト5X20 |
| 2-15 | 048420242 | トメ7アツク C42 |
| 2-16 | 614078001 | 7ミ 41X5 |
| 2-17 | 613885000 | シクワク6004VV-SRL |
| 2-18 | 614391001 | プーリゲス AF17ミ |
| 2-18-1 | 613610001 | プーリゲス AF1-1 |
| 2-18-2 | 613611000 | スクリューピッチ AF1 |
| 2-18-3 | 614370000 | プーリゲスAF1 |
| 2-19 | 613413000 | シクワク6003VV-SRL |
| 2-20 | 613612001 | トメ7アツク ISTW17 |
| 2-21 | 613595000 | メス 12X10 |
| 2-22 | 613596001 | ゲージメントツク AF1-1 |
| 2-23 | 608316000 | スイチ 2RW822-T4 |
| 2-24 | 613890000 | ピッチ AF1 |
| 2-25 | 002402505 | アホルト 4X25 |
| 2-26 | 614013000 | ハニカム 942111X76 |
| 2-27/1 | 614345001 | カテナイ AF1-3 |
| 2-27/2 | 614392001 | カテナイ AF1 : E |
| 2-28 | 002401605 | アホルト 4X16 |
| 2-29/1 | 614019001 | シメツジ AF1 112 |
| 2-29/2 | 614066001 | シメツジ AF1 112E |
| 2-29/3 | 614445001 | シメツジ AF1 11277 |
| 2-29/4 | 614657001 | シメツジ AF1-112 |
| 2-30 | 613884001 | トメ7アツク AF1-1 |

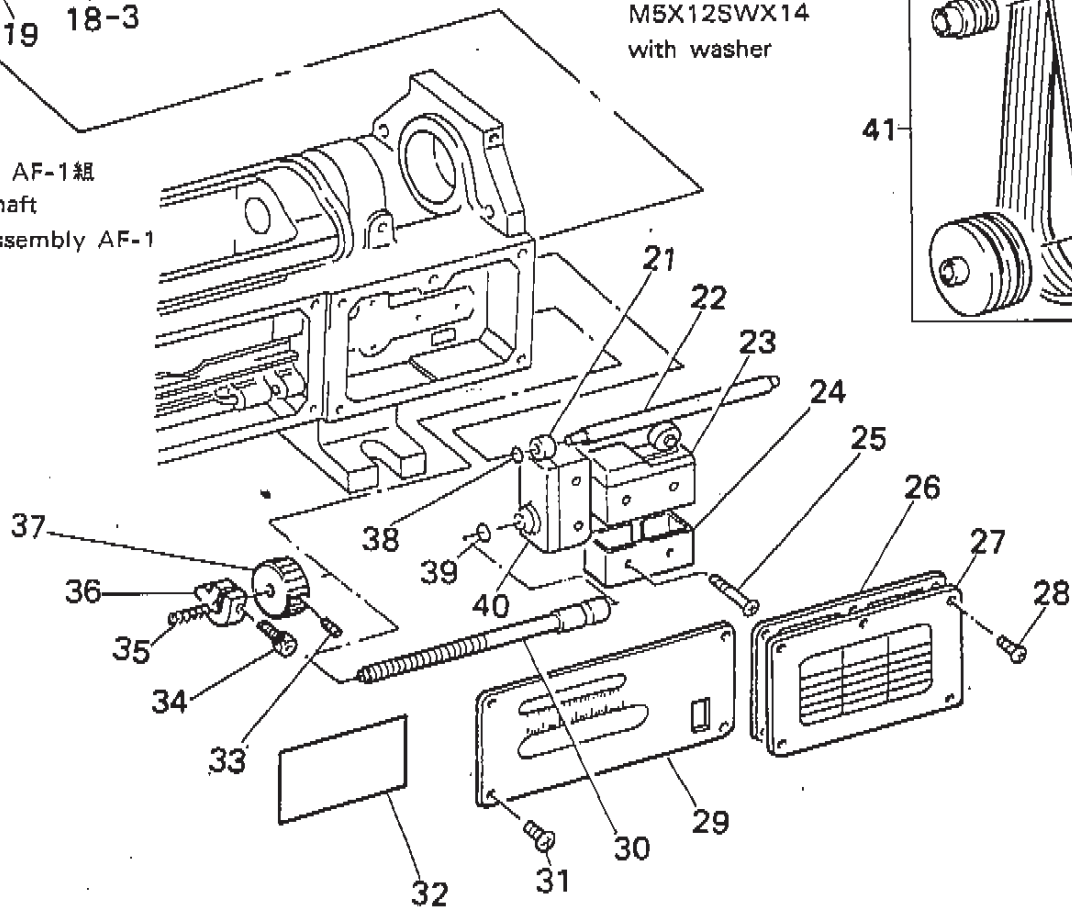
2. 本体外装及びモータ関係
Outer parts and Motor

9. 穴ボルト 5X12SWX12
Socket-head bolt M5X12X



13. 穴ボルト 5X12SWX14
Socket-head bolt
M5X12SWX14
with washer

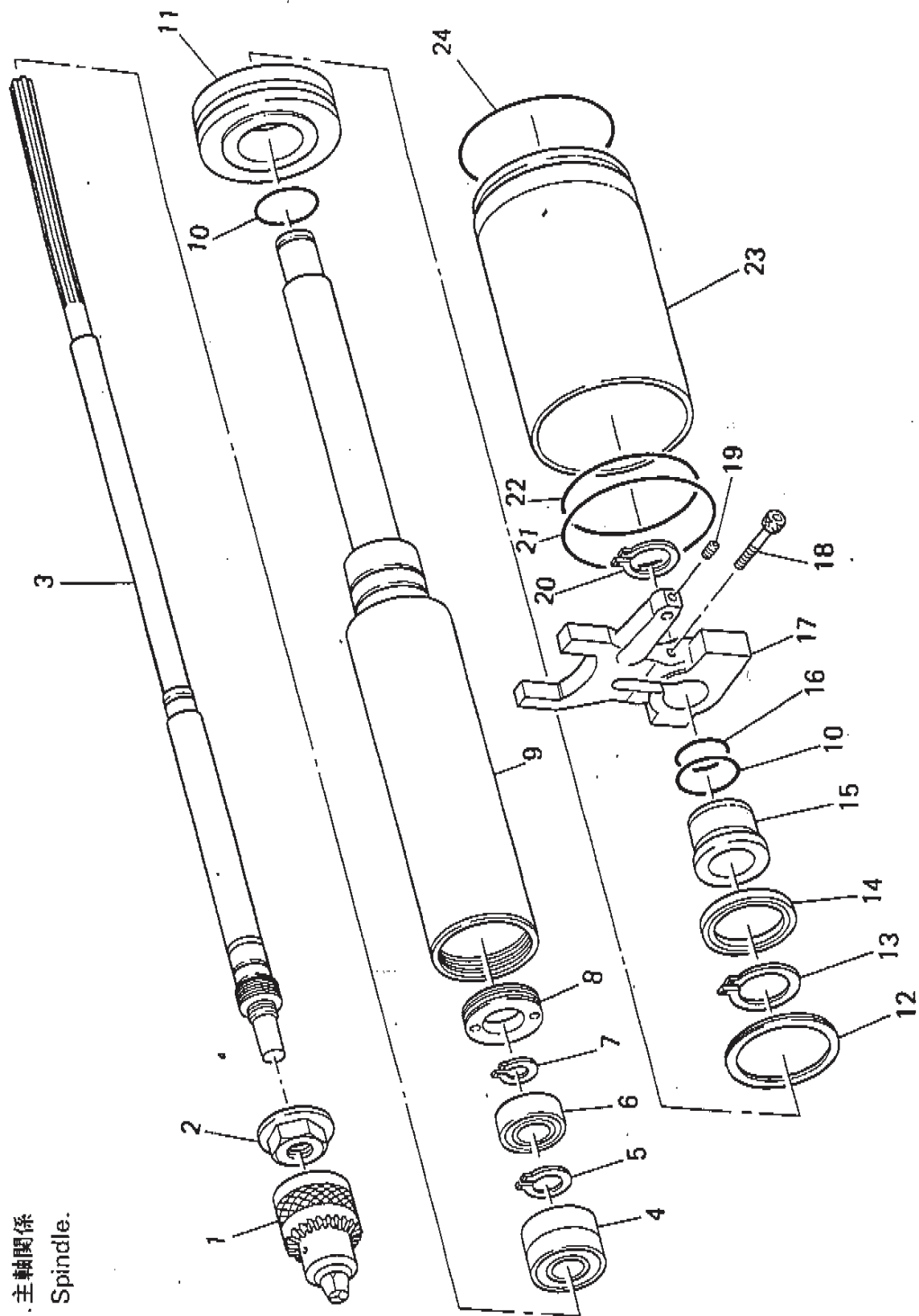
18. プーリ軸 AF-1組
Pulley shaft
assembly AF-1



| 参照No. | 部品コード | 品名 |
|--------|-----------|-----------------|
| 2-31 | 002400805 | ナハネジ 4X8 |
| 2-32/1 | 614072001 | オイル シジコイル AF |
| 2-32/2 | 614073001 | オイル シジコイル AF E |
| 2-33 | 014060631 | アトメネジ 6X6 六角 |
| 2-34 | 018501231 | アトネジ 5X12 |
| 2-35 | 614020001 | コイル ねじ 7X4.2X20 |
| 2-36 | 613593001 | ストローク ヲグ AF1 |
| 2-37 | 613594001 | プレットカ 25X13 |
| 2-38 | 081006070 | リング P6 |
| 2-39 | 081009070 | リング P9 |
| 2-40 | 613050000 | スワッチ BZ-2RD-T4J |
| 2-41 | 614037001 | ワッシャー 1-800 |

前記

3. 主軸關係
Spindle.

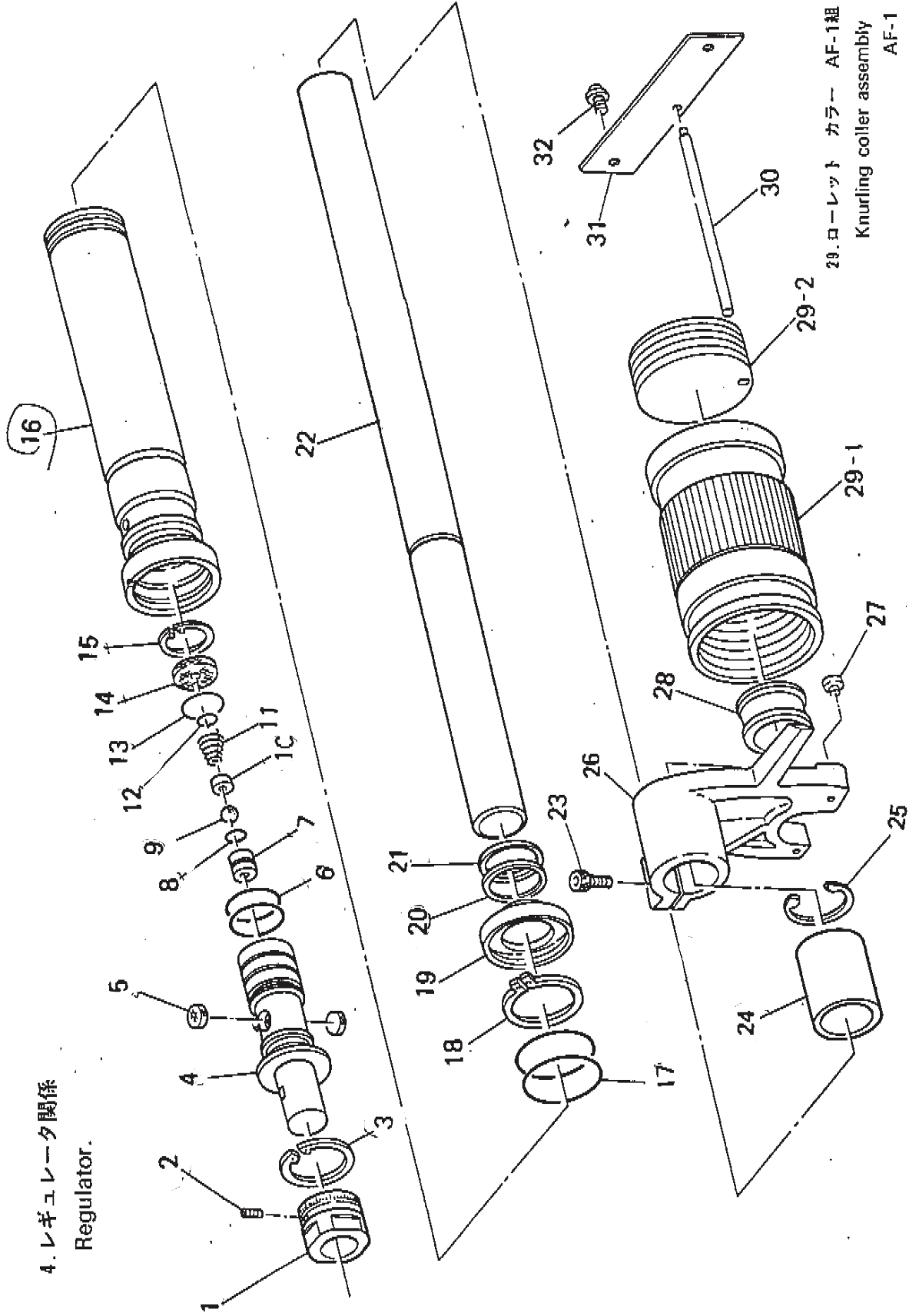


| 参照No. | 部品コード | 品名 |
|----------|----------------------|------------------|
| 3- 1 | 613679001 | トールチャック #1-8 |
| 3- 2/1 | 614424001 | テーパー AF1-2 クミ |
| 3- 2/2 | 613672001 | テーパーナット AF1 |
| 3- 3/1 | 613567001 | スチントル AF1(標準) |
| 3- 3/2 | 614397001 | スチントル AF1-AJ |
| 3- 3/2-1 | 614400001 | カー AF1-AJ |
| 3- 3/3 | 614425001 | スチントルAF1JTN02 |
| 3- 4 | 613414000 | ジクク6002VV-SRL |
| 3- 5 | 613568001 | トメジマク 1STW15 |
| 3- 6 | 613651000 | ジクク6001VV-SRL |
| 3- 7 | 613569001 | トメジマク 1STW12 |
| 3- 8/1 | 613570001 | ジククオヤ AF1(標準) |
| 3- 8/2 | 614399001 | ジククオヤIAF1-AJ |
| 3- 9 | 613564001 | クイル AF1 |
| 3-10 | 613423000 | オリク S26081026870 |
| 3-11 | 613565000 | ヒスト AF1 |
| 3-12 | 614074000 | ハヤキ PSD63 |
| 3-13 | 048300142 | トメジマク C30 |
| 3-14 | 613562000 | クツヨシール PCS30 |
| 3-15 | 613561000 | クイル フジ AF1 |
| 3-16 | 081022070 | オリク P22 |
| 3-17 | 613883001 | クイルホート AF1-1 |

| 参照No. | 部品コード | 品名 |
|-------|----------------------|------------------|
| 3-18 | 018062531 | アホルト6X25 |
| 3-19 | 012400631 | アホメネジ 4X6ヒラ |
| 3-20 | 048200142 | トメジマク C20 |
| 3-21 | 613555000 | オリク S70081070870 |
| 3-22 | 613558000 | オリク S60081060870 |
| 3-23 | 613557001 | クイル AF1 |
| 3-24 | 613558000 | オリク S65081065870 |

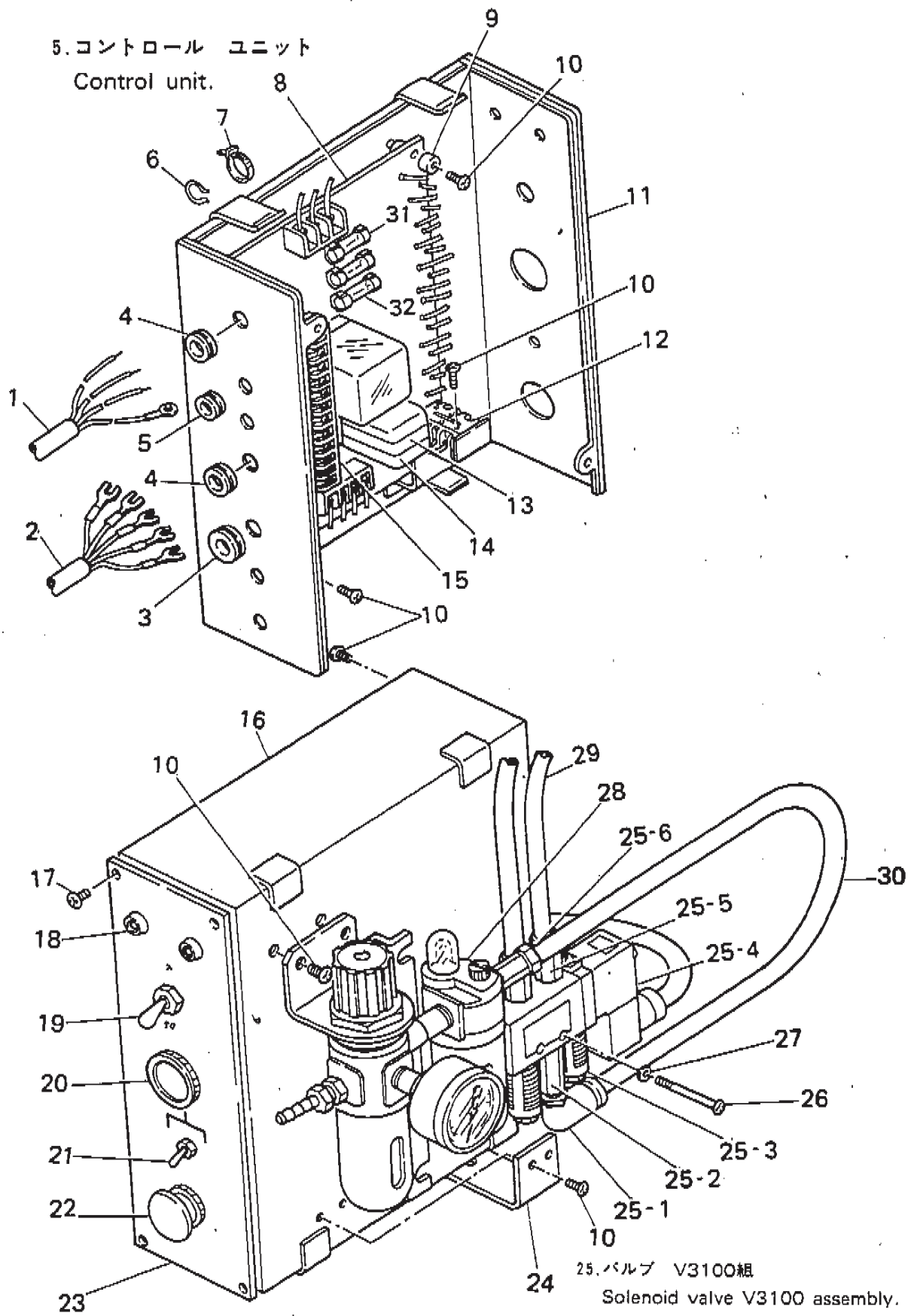
4. レギュレータ関係

Regulator.



| 参照No. | 部品コード | 品名 |
|-------|----------------------|---------------------|
| 4-① | 613576001 | メトリ カラ |
| 4-② | 014060631 | アナトメネジ"6X6クネ"ミ |
| 4-③ | 048240242 | トメアアヨウ C24 |
| 4-④ | 614007000 | シネ"リ AF1-111 |
| 4-⑤ | 614077000 | ネト"リ"ファイル 1 |
| 4-⑥ | 605762000 | 0"リ"ク" S1608/016870 |
| 4-⑦ | 614010001 | シネ"リ チイク シート 1 |
| 4-⑧ | 613556000 | 0"リ"ク" S608/006870 |
| 4-⑨ | 071039750 | コウキク 5/32 |
| 4-⑩ | 614011000 | チイクシート オウI |
| 4-⑪ | 613031001 | コイル"ネ" 2X3X5X7 |
| 4-⑫ | 613394000 | 0"リ"ク" S808/008870 |
| 4-⑬ | 605761000 | 0"リ"ク" S1508/015870 |
| 4-⑭ | 614008000 | シネ"リ フイル" 1 |
| 4-⑮ | 048170242 | トメアアヨウ C17 |
| 4-⑯ | 614006000 | シネ"リ"ネジAF1-111 |
| 4-17 | 605763000 | 0"リ"ク" S2508/025870 |
| 4-18 | 048280142 | トメアアヨウ C28 |
| 4-19 | 613582000 | タ"スト"ル PPY20 |
| 4-20 | 613038002 | ハン"シ"ルPS20-80 |
| 4-21 | 614025000 | ハ"ツク"ア"リ"ク" P20 |
| 4-22 | 614009001 | シネ"リ"ロ"ツト" AF1-1 |

| 参照No. | 部品コード | 品名 |
|--------|-----------|-------------------|
| 4-23 | 018501031 | アナ"ルト"5X10 |
| 4-24 | 614026000 | フ"ツ"シ"MB2025DU |
| 4-25 | 614053001 | クリセントX75103-81 |
| 4-26 | 613583001 | シネ"リ"ロ"ツト"ア"ム AF1 |
| 4-27 | 613159000 | カン"ヨウ"コ"ム AF |
| 4-28 | 613584000 | マ"リ"ト"メ"カ" AF1 |
| 4-29 | 614654001 | ロ"レ"ツト"カラ"AF1ク"ミ |
| 4-29/1 | 613589001 | ロ"レ"ツト"カラ"40 |
| 4-29/2 | 613581001 | スト"ハ"ネ"ジ" AF1 |
| 4-30 | 613591001 | マ"リ"ト"メ"カ" AF1 |
| 4-31 | 614062001 | マ"リ"ト"メ"イ" AF1-1 |
| 4-32 | 602373001 | ナ"ハ"ネ"ジ"4X10Sツキ |



| 参照No. | 部品コード | 品名 |
|-------|-----------|----------------|
| 5- | 614419001 | AF2 コントラ クミ |
| 5- 1 | 613995001 | AF 3ソウコート クミ |
| 5- 2 | 613997001 | AF 5ソウコート クミ |
| 5- 3 | 604884001 | フツソク 452S-16 |
| 5- 4 | 609777000 | コムツヨ NG79-G |
| 5- 5 | 609778000 | コムツヨ NG79-E |
| 5- 6 | 213918001 | コートメカク #8 |
| 5- 7 | 609875000 | ハンタイPLT 1.5I |
| 5- 8 | 614178000 | ハワークハン クミ |
| 5- 9 | 614181000 | カラ-NA-405 |
| 5-10 | 002400805 | ナハネジ 4X8 |
| 5-11 | 613929001 | AFヒキヨハン |
| 5-12 | 608963000 | クソクタイ AP3822 |
| 5-13 | 613975000 | リレネジカク PYC-P |
| 5-14 | 607624000 | ミニハワリ MY-2P |
| 5-15 | 613971000 | クソクタイHL-30-A12 |
| 5-16 | 613930001 | AFヒキヨハン フタ |
| 5-17 | 002400605 | ナハネジ 4X6 |
| 5-18 | 614045000 | ラジ BN-236(R) |
| 5-19 | 614051001 | トルスイツチ T315K7ミ |
| 5-20 | 608839000 | スイチ AHC-FG10 |

| 参照No. | 部品コード | 品名 |
|--------|-----------|------------------|
| 5-21 | 614114000 | スイチ 8A4101 フツソク |
| 5-22 | 608840000 | スイチ AHC-MR01 |
| 5-23 | 613931001 | AFソクサメイハン |
| 5-24 | 613966001 | ヒキヨハン サク |
| 5-25 | 614401001 | ハル V3100 クミ |
| 5-25-1 | 614466000 | ILホニオン QL08-01 |
| 5-25-2 | 614080000 | ツキテ 1/8X30 |
| 5-25-3 | 606092000 | ワイレンサ 1/8 |
| 5-25-4 | 614055001 | ハル V3100012D1 |
| 5-25-5 | 614465000 | ハニオン QH08-01 |
| 5-25-6 | 104450001 | メクラセン |
| 5-26 | 002403005 | ナハネジ 4X30 |
| 5-27 | 025040232 | ヒラカネ 274 |
| 5-28 | 614056001 | IA-2ニツト 1/8クミ AF |
| 5-29 | 613130000 | スハ フレツクス 8X800 |
| 5-30 | 613605000 | スハ フレツクス 8X400 |
| 5-31 | 609783000 | GE2-ス 10A-F7165 |
| 5-32 | 605581000 | カンイ ヒュス 1A |