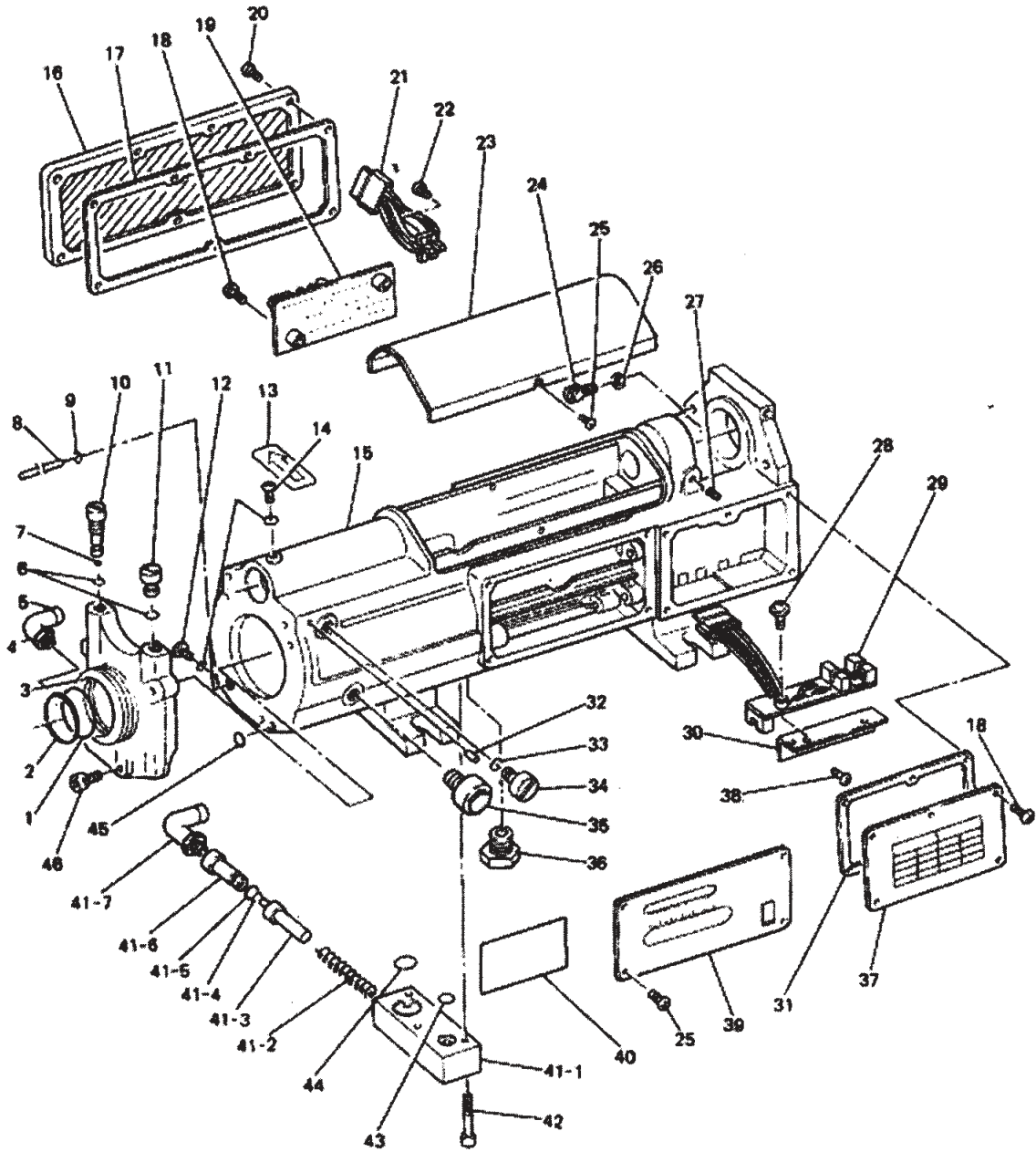


機種名:AF1-211

機構区分:1

機構名:本体外装

本体外装
Outer parts.



機種名:AF1-211
 機構名: 本体外装

機構区分:1

参照no	部品コード	品名	個数	備考欄
1	081042070	Oリング P42	1	
2	613560000	スクレーパ SER42	1	
3	613554000	ホンタイマエフタAF1	1	
4	613071000	エルボユニオンSLL-081	1	
5	104450001	メクラセン	2	
6	081008870	Oリング S8	4	
7	081003070	Oリング P3	1	
8	613563000	シンフレックスチューブAF1	1	
9	081006870	Oリング S6	3	
10	613854001	シヤットプラグ	{	
11	613855001	オープンプラグ	1	
12	008500805	+トラスコ 5X8	1	
13	606226001	カイテンシジフィルム E	1	
14	002500805	+ナベネジ 5X8	1	
15	614079001	ホンタイ AF1-211	1	
16	613662001	カバー AF1-212	1	
17	614014000	ハニカムパツキン194x75	1	
18	002401205	+ナベネジ 4X12	7	
19	-	エンコーダキバンAFTクミ	1	
	No19,21はセット品。614712001(トルクセンサー補給(クミ))			
20	002402005	+ナベネジ 4X20	7	
21	-	エンコーダキバンAFTクミ	1	
	No19,21はセット品。614712001(トルクセンサー補給(クミ))			
22	062400505	+ナベコ 4X5	1	
23	614012001	ヘツドカバーAF1-1	1	
24	018502031	アナボルト 5X20	2	
25	002400805	+ナベネジ 4X8	6	
26	028050242	バネザガネ 2-5	2	
27	012500831	アナトメネジ 5×8	1	
28	602370001	+ナベネジ 3X12Wツキ	2	
29	614376001	ストロークキバンAF-Tクミ	1	
30	613657001	ホトキバンホルダーAF1	1	
31	614013000	ハニカムパツキン111x76	1	
32	613671000	ホンタイアルミプラグAF1	3	

機種名:AF1-211
 機構名: 本体外装

機構区分:1

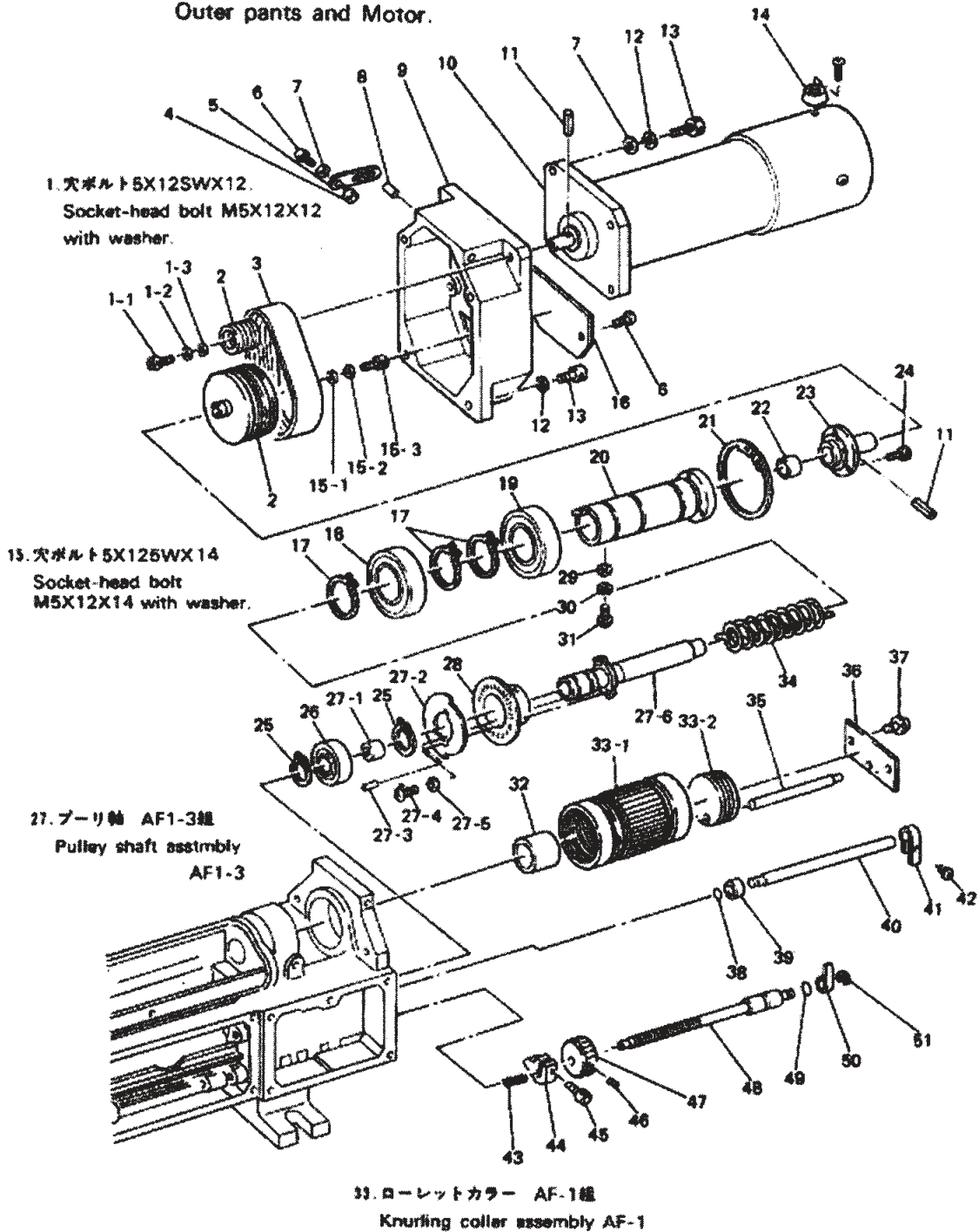
参照no	部品コード	品名	個数	備考欄
33	081016070	Oリング P16	2	
34	614358001	オイルフタ PF1/4	2	
35	614679001	オイルゲージM1/4(クミ)	2	
36	613062000	シールコネクター2PA-J2	1	
37/1	614345001	カイテンメイバンAF1-3	1	
37/2	614392001	カイテンメイバンAF1 :E	1	English
38	002400605	+ナベネジ 4X6	2	
39/1	614354001	シヤメイメイバン 211	1	
41	614675000	チエツクバルブ AF1クミ	1	
41-1	614213000	チエツクバルブAF2	1	
41-2	613851000	コイルバネ AF1	1	
41-3	613856000	チエツクスプール AF1-1	1	
41-4	613222000	Oリング 1.5x1.5	1	
41-5	081005870	Oリング S5	1	
41-6	613675000	チエツクオサエネジ	1	
41-7	613071000	エルボユニオンSLL-081	1	
42	018402031	アナボルト 4X20	3	
43	081010870	Oリング S10	1	
44	081016870	Oリング S16	1	
45	081018870	Oリング S18	1	
46	018501231	アナボルト 5X12	3	
*	614712001	トルクセンサー補給(クミ) エンコーダキバン+トルクセンサー本体のセット品	1	

機種名:AF1-211

機構区分:2

機構名:本体外装及びモータ関係

本体外装及びモータ関係
Outer pants and Motor.



機種名:AF1-211

機構区分:2

機構名: 本体外装及びモータ関係

参照no	部品コード	品名	個数	備考欄
1	614058001	アナボルト5×12SWX12	1	
1-1	-	アナボルト5×12トク		
1-2	-	バネザガネ 2-5	1	
1-3	-	プーリオサエ 12x2	1	
2/1	614032001	プーリ クミ 1-1200	1	
2/2	614033001	プーリ クミ 1-1800	1	
2/3	614034001	プーリ クミ 1-2700	1	
2/4	614035001	プーリ クミ 1-4000	1	
2/5	614036001	プーリ クミ 1-6000	1	
3	613620000	ポリVベルト 90J8	1	
4	613616000	スパーサ 5x3	2	
5	613615001	ヒンジレバーAF1	2	
6	002400805	+ナベネジ 4X8	4	
7	025050232	ヒラザガネチュウ 5	6	
8	602863001	ストレートピン 5X13	2	
9	613613001	プーリーケース AF1-1	1	
10	225101001	LM-411 モータクミ	1	
11	047402047	スプリングピン 4x20 200V モータ用	1	
11	047402047	スプリングピン 4x20 11,20,22,23,24は、セット品です。	1	
12	028050242	バネザガネ 2-5	8	
13	018502031	アナボルト 5X20	8	
14	613676000	ゴムアシBU-692F	1	
15	614059001	アナボルト5x12SWx14 614669001ドライブ軸(クミ)	1	
15-1	-	プーリオサエ 14x2		
15-2	-	バネザガネ 2-5	1	
15-3	-	アナボルト5×12トク	1	
16	613614001	プーリーケースカバーAF1-1	1	
17	613665001	トメワジクヨウ 1STW30	3	
18	072600640	タマジクウケ 6006DD	1	
19	613588000	ジクウケ6006VV SRL	1	
20	614348001	タワミツギテAF1-4 11,20,22,23,24は、セット品です。	1	
21	048550242	トメワアナヨウ C55	1	

機種名:AF1-211

機構区分:2

機構名: 本体外装及びモータ関係

参照no	部品コード	品名	個数	備考欄
22	614351000	ブツシュMB1210DU 11,20,22,23,24は、セット品です。	1	
23	614352001	プリージク AF1-3 11,20,22,23,24は、セット品です。	1	
24	018300831	アナボルト 3X8 11,20,22,23,24は、セット品です。	3	
25	613612001	トメワジクヨウ 1STW17	2	
26	613413000	ジクウケ6003VV-SRL	1	
27	614610001	プーリジク AF1-3クミ	1	
27-1	-	スプラインブツシュ AF1	1	
27-2	-	ゲンテンイタ AF1-2	1	
27-3	-	ブツシュトメピンAF1	2	
27-4	-	+ナベネジ 3X6	2	
27-5	-	バネザガネ 2-3	2	
27-6	-	タワミツキ”テAF1-3	1	
28	613863001	スリットイタ AF1 クミ	1	
29	025030232	ヒラザガネチュウ 3	3	
30	028030242	バネザガネ 2-3	3	
31	002300505	+ナベネジ 3X5	3	
32	614344000	ブツシュMB2520DU	1	
33	-	ローレットカラーAF1クミ	1	
33-1	-	ローレットカラーM40	1	
33-2	-	ストツパネジ AF1	1	
34/1	614350001	ネジリコイルバネAF1-3	1	
34/2	614349001	ネジリコイルバネAF1-2	1	
35	613591001	マワリドメピンAF1	1	
36	614062001	マワリドメイタAF1-1	1	
37	602373001	+ナベネジ 4X10Sツキ	2	
38	081006070	Oリング P6	1	
39	613595000	メタル12X10	1	
40	613683001	ゲンテンドツグAF1-2	1	
41	613659001	ゲンテンドツグイタAF1	1	
42	037260615	Vナベタツピン 2.6×6	1	
43	614020001	コイルバネ.7×4.2×20	1	
44	613593001	ストロークドツク”AF1	1	

機種名:AF1-211

機構区分:2

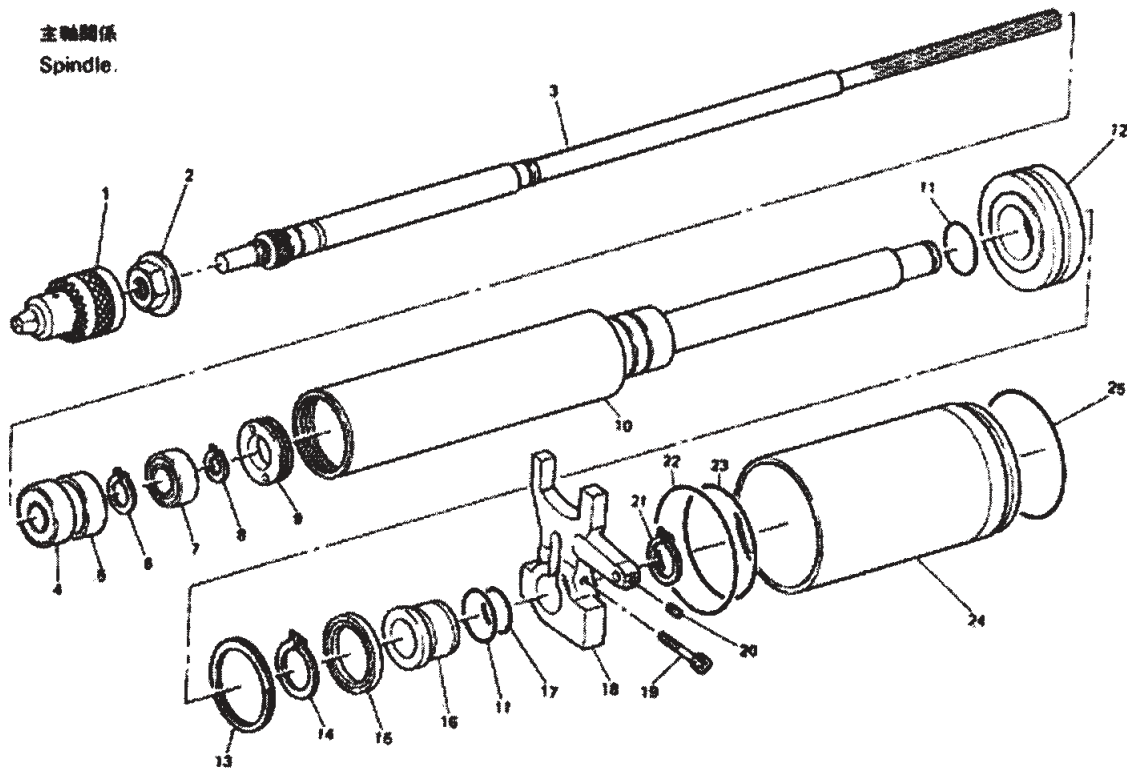
機構名: 本体外装及びモータ関係

参照no	部品コード	品名	個数	備考欄
45	018501231	アナボルト 5X12	1	
46	014060631	アナトメネジ 6X6 クボミ	1	
47	613594001	ロレットカラ 25×13	1	
48	613592001	ドッグオクリサオAF1	1	
49	081009070	リング P9	1	
50	613658001	ドツグイタ AF1	1	
51	048040346	トメワ E4	1	

機種名:AF1-211

機構区分:3

機構名:主軸関係



機種名:AF1-211
 機構名: 主軸関係

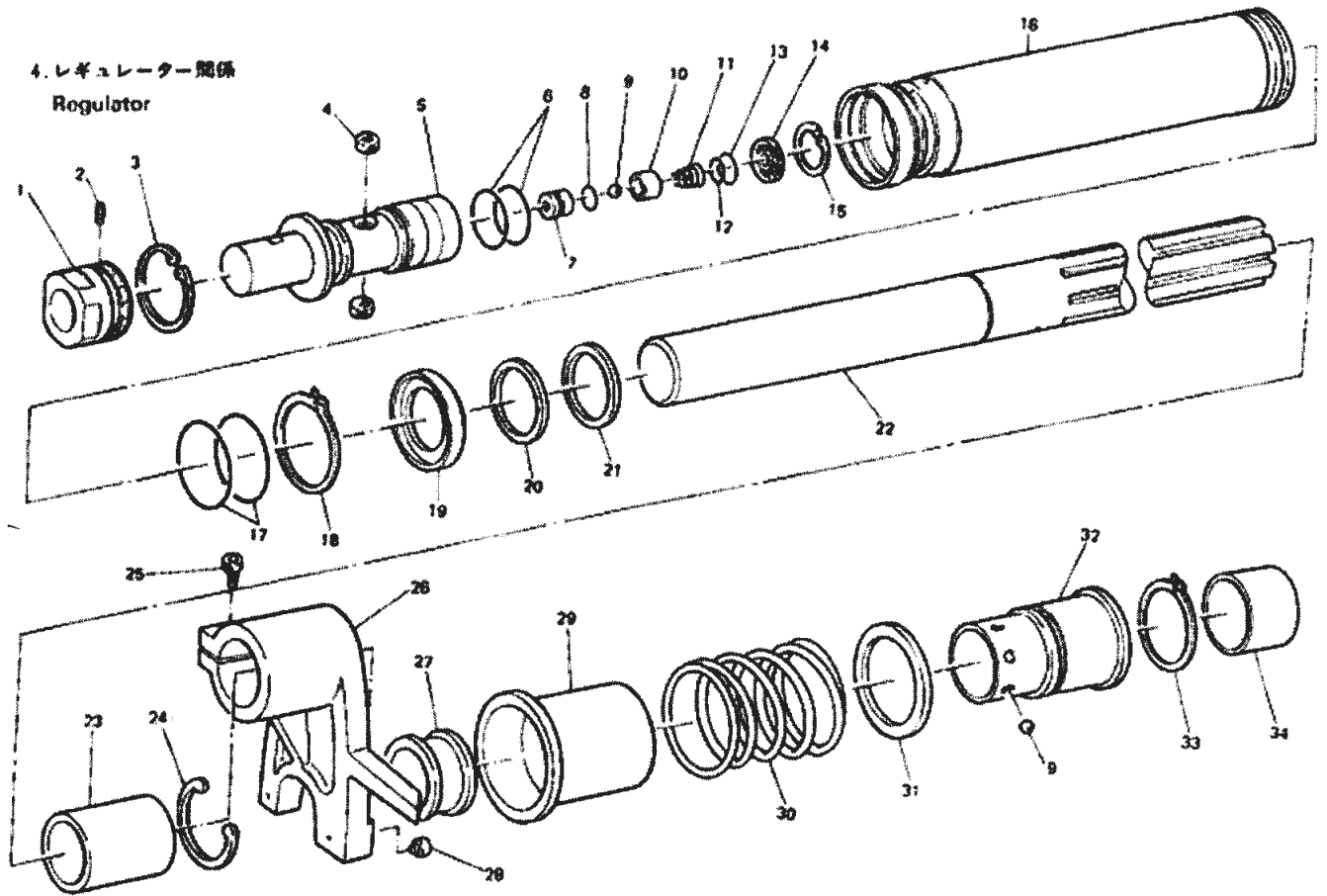
機構区分:3

参照no	部品コード	品名	個数	備考欄
1	614593001	ドリルチャツク 5MSNO1	1	
2	613672001	テーパヌキナツトAF1	1	
3/1	613567001	スピンドル AF1	1	
3/2	614397001	スピンドル AF1-AJ	1	標準 アジャスタブル仕様
3/2-1	614400001	カバーAF1-AJ	1	
4	613414000	ジクウケ6002VV-SRL	1	
5	613652000	スペーサ 31.8×9	1	
6	613568001	トメワジクヨウ1STW15	1	
7	613651000	ジクウケ6001VV-SRL	1	
8	613569001	トメワジクヨウ 1STW12	1	
9/1	613570001	ジクウケオサエ AF1	1	標準
9/2	614399001	ジクウケオサエ AF1-AJ	1	
10	613564001	クイルAF1	1	
11	081026870	Oリング S26	2	
12	613565000	ピストンAF1	1	
13	614074000	パツキンPSD63	1	
14	048300142	トメワジクヨウ C30	1	
15	613562000	クツシヨンシール PCS30	1	
16	613561000	クイルブシュ AF1	1	
17	081022070	Oリング P22	1	
18	613883001	クイルサポートAF1-1	1	
19	018062531	アナボルト 6X25	1	
20	012400631	アナトメネジ 4X6 ヒラ	1	
21	048200142	トメワジクヨウ C20	1	
22	081070870	Oリング S70	1	
23	081060870	Oリング S60	1	
24	613557001	シリンダ"ーチューブAF1	1	
25	081065870	Oリング S65	1	

機種名:AF1-211

機構区分: 4

機構名:レギュレーター関係



機種名:AF1-211

機構区分:4

機構名:レギュレーター関係

参照no	部品コード	品名	個数	備考欄
1	613576001	メモリ カラ No.1~16,20~21(セット品)→614619001シボリ(クミ)AF1	1	
2	014060631	アナトメネジ 6X6 クボミ No.1~16,20~21(セット品)→614619001シボリ(クミ)AF1	1	
3	048240242	トメワアナヨウ C24 No.1~16,20~21(セット品)→614619001シボリ(クミ)AF1	1	
4	614077000	モドリフィルター1 No.1~16,20~21(セット品)→614619001シボリ(クミ)AF1	2	
5	614007000	シボリAF1-111 No.1~16,20~21(セット品)→614619001シボリ(クミ)AF1	1	
6	081016870	リング S16 No.1~16,20~21(セット品)→614619001シボリ(クミ)AF1	2	
7	614010001	シボリ チエツク シート 1 No.1~16,20~21(セット品)→614619001シボリ(クミ)AF1	1	
8	081006870	リング S6 No.1~16,20~21(セット品)→614619001シボリ(クミ)AF1	1	
9	071039750	コウキュウ 5/32 No.1~16,20~21(セット品)→614619001シボリ(クミ)AF1	7	
10	614011000	チエツクシート オサエ No.1~16,20~21(セット品)→614619001シボリ(クミ)AF1	1	
11	613031001	コイルバネ0.2×3×5×7 No.1~16,20~21(セット品)→614619001シボリ(クミ)AF1	1	
12	081008870	リング S8 No.1~16,20~21(セット品)→614619001シボリ(クミ)AF1	1	
13	081015870	リング S15 No.1~16,20~21(セット品)→614619001シボリ(クミ)AF1	1	
14	614008000	シボリ フィルター 1 No.1~16,20~21(セット品)→614619001シボリ(クミ)AF1	1	
15	048170242	トメワアナヨウ C17 No.1~16,20~21(セット品)→614619001シボリ(クミ)AF1	1	
16	614006000	シボリホンタイAF1-111 No.1~16,20~21(セット品)→614619001シボリ(クミ)AF1	1	
17	081025870	リング S25	2	
18	048280142	トメワジクヨウ C28	1	
19	613582000	ダグストシールPPY20	1	
20	613038002	ペンタシールPS20-80 No.1~16,20~21(セット品)→614619001シボリ(クミ)AF1	1	
21	614025000	バツクアツプリンクP20 No.1~16,20~21(セット品)→614619001シボリ(クミ)AF1	1	
22	614341001	シボリロッドAF1-211	1	
23	614026000	ブツシユMB2025DU	1	
24	614053001	クリセントトX75103-81	1	
25	018501031	アナボルト 5X10	1	
26	613583001	シボリロッドアーム AF1	1	
27	613584000	マワリドメカラ AF1	1	
28	613159000	カンシヨウゴム AF	2	
29	614353001	ブレーキカラー AF1-2	1	
30	613655001	ブレーキバネ AF1	1	
31	613656001	バネウケ25×36X1.6	1	
32	614343001	ブレーキブツシユ AF1	1	

機種名:AF1-211

機構区分:4

機構名:レギュレーター関係

参照no	部品コード	品名	個数	備考欄
33	048250142	トメワジクヨウ C25	1	
34	614342000	ブツシユMB2020DU	1	
*	614619001	シボリ(クミ)AF1 (セット品)	1	

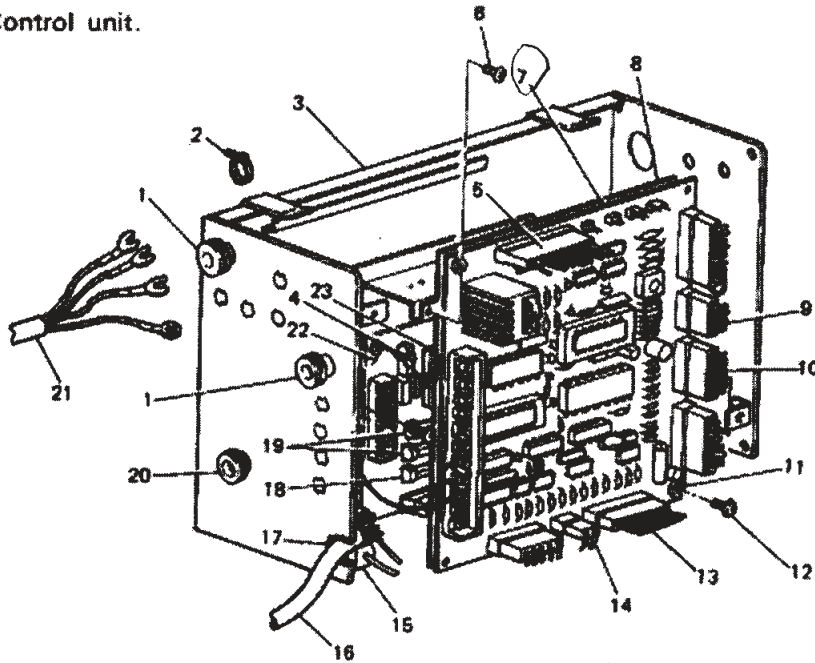
機種名:AF1-211

機構区分:5

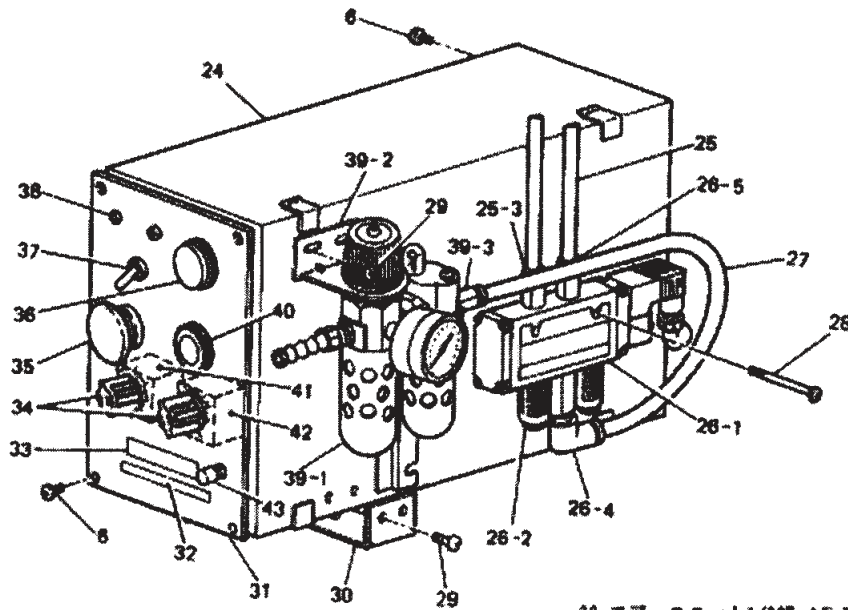
機構名:コントロール ユニット

5.コントロール ユニット

Control unit.



26.バルブ 4F110組
Solenoid valve 4F110 assembly.



39.エアユニット1/8組 AF-T
Air unit 1/8 assembly AF1-T

機種名:AF1-211

機構区分:5

機構名:コントロール ユニット

参照no	部品コード	品名	個数	備考欄
1	614361001	ゴムブッシュ NG79-E	1	
2	609875000	パンタイ PLT 1.5I	1	
3	614382001	セイギヨハコ AF1-T	1	
4	062401605	+ナベコ 4X16	4	
5	614373001	デンゲンコードクミ	1	
6	062400505	+ナベコ 4X5	7	
7	614380001	コントロールキパン クミ	1	
8	613688001	キバントリツケヒンジイタ	1	
9	613741001	50ダンコード クミ	1	
10	613747001	60ダンコード クミ	1	
11	613726000	カラーTA-305	2	
12	062301605	+ナベコ 3X16	4	
13	613713000	スイッチ LEDコード クミ	1	
14	614504001	バックアツプ クミE	1	
15	613768000	カンデンチ UM-3	1	
16	613782001	エンコーダコードAFTクミ	1	
17	609780001	ジザイブッシュ 25	1	
18	613754000	カンイリヒューズ2A	1	
19	605581080	カンイリヒューズ1A	3	
20	609777000	ゴムブッシュ NG79-G	2	
21	613731001	3ソウコードAF-Tクミ	1	
22	614368001	デンゲンリレーキバソクミ	1	
23	613755001	PCヨウリレーLY3DC24	1	
24	613687001	セイギヨハコフタ AF-T	1	
25	613130000	スーパフレックス8×800	2	
26	614403001	バルブ4F110 クミ	1	
26-1	-	バルブ 4F110-06	1	
26-2	-	サイレンサーSLW-6A	2	
26-3	-	ハーフユニオン GH-081	2	
26-4	-	エルボニューオンGL-081L	1	
26-5	-	メクラセン	2	
27	613605000	スーパフレックス8×400	1	

機種名:AF1-211

機構区分:5

機構名:コントロール ユニット

参照no	部品コード	品名	個数	備考欄
28	062403005	+ナベコ 4X30	2	
29	062400805	+ナベコ 4X8	6	
30	613966001	セイギヨバコササエ	2	
31	613701001	セイキヨメイバンAF-T	1	
32	613727001	レベルメータ クミ	1	
33	613702000	アクリルカバー AF	1	
34	609735000	ツマミ GL-20T	1	
35	609998000	スイッチ AH25-MR01	1	
36	605404000	スイッチ AOS-23H キイロ	1	
37	613712000	スイッチ 8A1041	1	
38	612007000	LEDランプBD601R	2	
39	614405001	エアユニット1/8クミAF-T	1	
39-1	-	エアーユニット1/8AF1T	1	
39-2	-	エアーユニットトリツケイタAF	1	
39-3	-	ハーフユニオン GH-081	1	
40	609999000	スイッチAH25-FG10	1	
41	613744001	60ダンロータリスイッチクミ	1	
42	613737001	50ダンロータリスイッチクミ	1	
43	613716001	カウンタLED スwitch クミ	1	
*	614361001	AF1用コントローラT100	1	
*	614361011	AF1用コントローラT20	1	