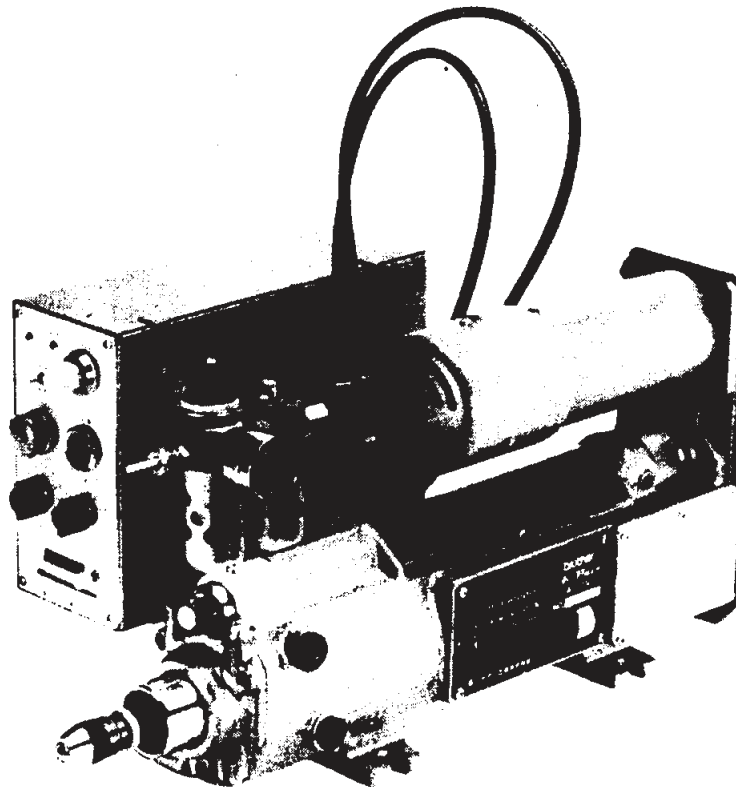


Precision Small Type Drill Unit.

Hi-Pace

MODEL: AF1-212

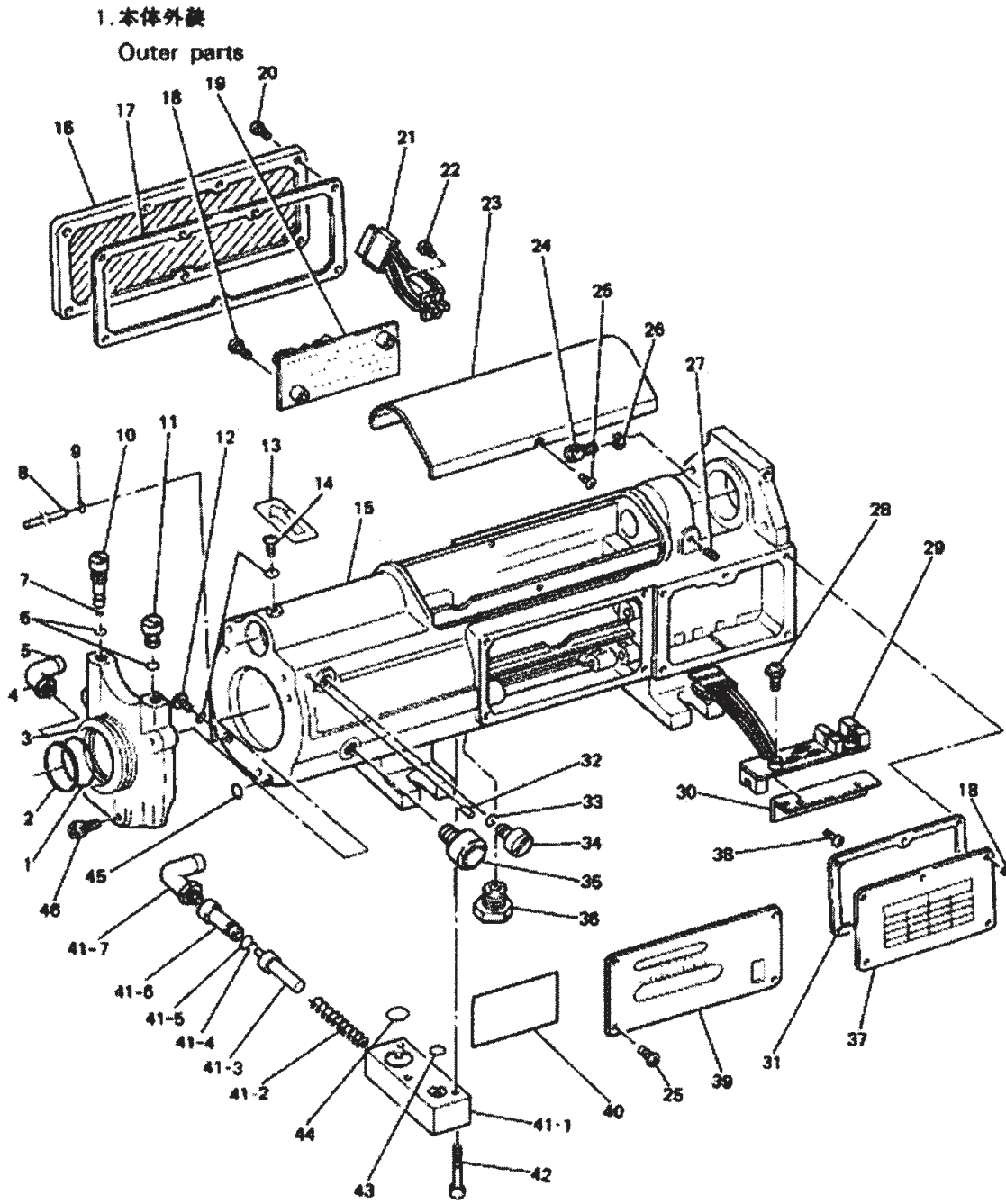
PRICE LIST



機種名:AF1-212

機構区分:1

機構名:本体外装



41. チェックバルブ組
Check valve assembly AF-2

機種名:AF1-212
 機構名: 本体外装

機構区分:1

参照no	部品コード	品名	個数	備考欄
1	081042070	OリングP42	1	
2	613560000	スクレーパ SER42	1	
3	613554000	ホンタイマエフタ AF1	1	
4	613071000	エルボユニオン SLL-081	1	
5	104450001	メクラセン	2	
6	-	Oリング S8	4	
7	081003070	Oリング P3	1	
8	613563000	シンフレツクスチューブAF1	1	
9	-	Oリング S6	3	
10	613854001	シヤツト プラグ	1	
11	613855001	オープンプラグ	1	
12	008500805	+トラスコ 5X8	1	
13	606226001	カイテンシジフィルム E	1	
14	002500805	+ナベネジ 5X8	1	
15	614079001	ホンタイAF1-211	1	
16	613662001	カバー-AF1-212	1	
17	614014000	ハニカムパツキン194×75	1	
18	002401205	+ナベネジ 4X12	7	
19	-	エンコーダキバンAFTクミ	1	
	No.19+21(セット品)→614712001トルクセンサー補給(クミ)			
20	002402005	+ナベネジ 4X20	7	
21	-	トルクセンサ ホンタイ クミ	1	
	No.19+21(セット品)→614712001トルクセンサー補給(クミ)			
22	062400505	ナベコ4×5	1	
23	614012001	ヘッドカバー-AF1-1	1	
24	018502022	アナボルト 5×20	2	
25	002400805	+ナベネジ 4X8	6	
26	028050242	バネザガネ2-5	2	
27	012500831	アナトメネジ 5×8	1	
28	602370001	+ナベネジ3X12Wツキ	2	
29	614376001	ストロークキバンAF-Tクミ	1	
30	613657001	ホトキバンホルダ-AF1	1	
31	614013000	ハニカムパツキン111×76	1	
32	613671000	ホンタイアルミプラグAF1	3	

機種名:AF1-212
機構名: 本体外装

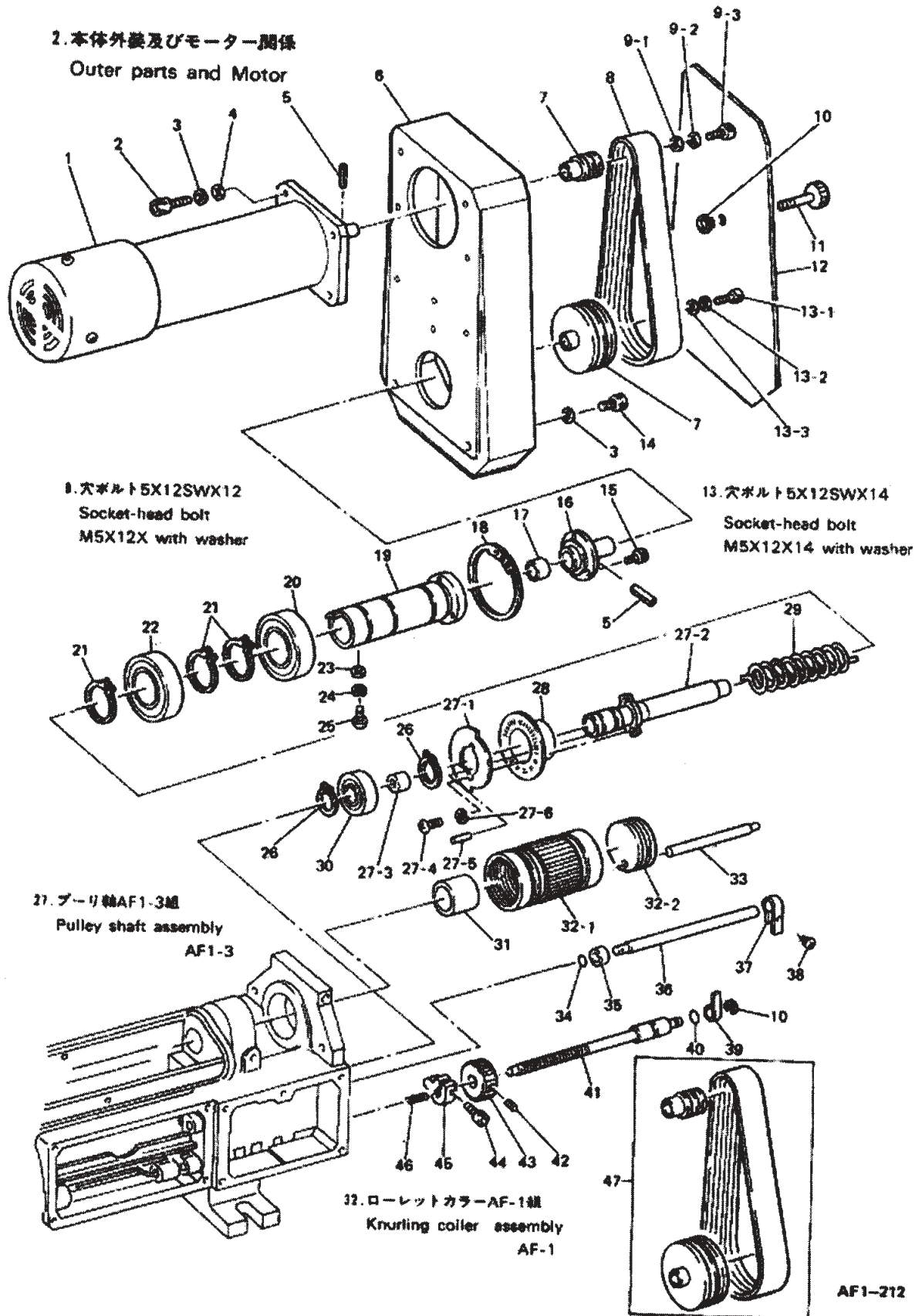
機構区分:1

参照no	部品コード	品名	個数	備考欄
33	081016070	OリングP16	2	
34	614358001	オイルフタ PF1/4	2	
35	614679001	オイルゲージM1/4(クミ)	2	
36	613062000	シールコネクター2PA-J2	1	
37/1	614345001	カイテンメイバン AF1-3	1	
38	002400605	+ナベネジ 4X6	2	
39/1	614355001	シヤメイメイバンAF1-22	1	
40/1	614072001	オイル シジフィルムAF	1	
41	614675000	チエツクバルブAF1クミ	1	
41-1	614213000	チエツクバルブ AF2	1	
41-2	613851000	コイルバネ AF1	1	
41-3	613856000	チエツクスプール AF1-1	1	
41-4	613222000	Oリング1.5X1.5	1	
41-5	081005870	OリングS5	1	
41-6	613675000	チエツクオサエネジ	1	
41-7	613071000	エルボユニオンSLL-081	1	
42	018402031	アナボルト4×20	3	
43	081010870	OリングS10	1	
44	081016870	OリングS16	1	
45	081018870	OリングS18	1	
46	018501231	アナボルト5×12	3	
*	614712001	トルクセンサー補給(クミ) エンコーダーキバン+トルクセンサー本体のセット品	1	

機種名:AF1-212

機構区分:2

機構名:本体外装及びモーター関係



機種名:AF1-212

機構区分:2

機構名: 本体外装及びモーター関係

参照no	部品コード	品名	個数	備考欄
1/1	225101001	LM-411 モータクミ	1	
2	018501631	アナボルト5×16	4	
3	028050242	バネザガネ2-5	8	
4	025050232	ヒラザガネチユウ5	4	
5	047402047	スプリングピン4×20 モーター用	1	
5	047402047	スプリングピン4×20 5,15,16,17,19は、セット品です。614669001ドライブ軸(クミ)	1	
6	613633001	プーリケースAF1-2	1	
7/1	614032001	プーリクミ 1-1200	1	
7/2	614033001	プーリクミ 1-1800	1	
7/3	614034001	プーリクミ 1-2700	1	
7/4	614035001	プーリクミ 1-4000	1	
7/5	614036001	プーリクミ 1-6000	1	
8	614070000	ポリVベルト160J8	1	
9	614058001	アナボルト5X12SWX12	1	
9-1	-	プーリオサエ 12x2	1	
9-2	-	バネザガネ 2-5	1	
9-3	-	アナボルト5×12トク	1	
10	048040346	トメワE4	2	
11	613635001	カバーシメネジAF1クミ	1	
12	613634001	プーリケースカバAF1-2	1	
13	614059001	アナボルト5X12SWX14	1	
13-1	-	アナボルト5×12トク	1	
13-2	-	バネザガネ 2-5	1	
13-3	-	プーリオサエ 14×2	1	
14	018502031	アナボルト5×20	4	
15	018300831	アナボルト3×8 5,15,16,17,19は、セット品です。614669001ドライブ軸(クミ)	3	
16	614352001	ブリージク AF1-3 5,15,16,17,19は、セット品です。614669001ドライブ軸(クミ)	1	
17	614351000	ブツシユMB1210DU 5,15,16,17,19は、セット品です。614669001ドライブ軸(クミ)	1	
18	048550242	トメワアナヨウC55	1	
19	614348001	タワミツギテAF1-4 5,15,16,17,19は、セット品です。614669001ドライブ軸(クミ)	1	
20	613588000	ジクウケ6006VV SRL	1	
21	613665001	トメワジクヨウ 1STW30	3	

機種名:AF1-212

機構区分:2

機構名: 本体外装及びモーター関係

参照no	部品コード	品名	個数	備考欄
22	072600640	タマジクウケ6006DD	1	
23	025030232	ヒラザガネチュウ3	3	
24	028030242	バネザガネ2-3	3	
25	002300505	+ナベネジ 3X5	3	
26	613612001	トメワジクヨウ 1STW17	2	
27	614610001	プーリジク AF1-3クミ	1	
27-1	-	ゲンテンイタ AF1-2	1	
27-2	-	タワミツキ"テAF1-3	1	
27-3	-	スプラインブツシュ AF1	1	
27-4	-	+ナベネジ 3×6	2	
27-5	-	ブツシュトメピンAF1	2	
27-6	-	バネザガネ 2-3	2	
28	613863001	スリットイタ AF1 クミ	1	
29/1	614350001	ネジリコイルバネAF1-3	1	
29/2	614349001	ネジリコイルバネAF1-2	1	
30	613413000	ジクウケ6003VV-SRL	1	
31	614344000	ブツシュMB2520DU	1	
32	614654001	ローレットカラーAF1クミ	1	
31-1	-	ローレットカラーM40	1	
31-2	-	ストツパネジ AF1	1	
33	613591001	マワリドメピン AF1	1	
34	081006070	Oリング P6	1	
35	613595000	メタル 12X10	1	
36	613683001	ゲンテンドツグ AF1-2	1	
37	613659001	ゲンテンドツグイタ AF1	1	
38	037260615	Vナベタツピン 2.6X6	1	
39	613658001	ドツグイタ AF1	1	
40	081009070	Oリング P9	1	
41	613592001	ドツグオクリサオ AF1	1	
42	014060631	アナトメネジ 6X6 クボミ	1	
43	613594001	ローレットカラ 25X13	1	
44	018501231	アナボルト5×12	1	

機種名:AF1-212

機構区分:2

機構名: 本体外装及びモーター関係

参照no	部品コード	品名	個数	備考欄
45	613593001	ストロークドック AF1	1	
46	614020001	コイルバネ.7X4.2X20	1	
47	614037001	プーリ クミ 1-800 (低速用)※プーリー1-800+ポリVベルト180J-8ガゼット	1	

機種名:AF1-212
 機構名:主軸関係

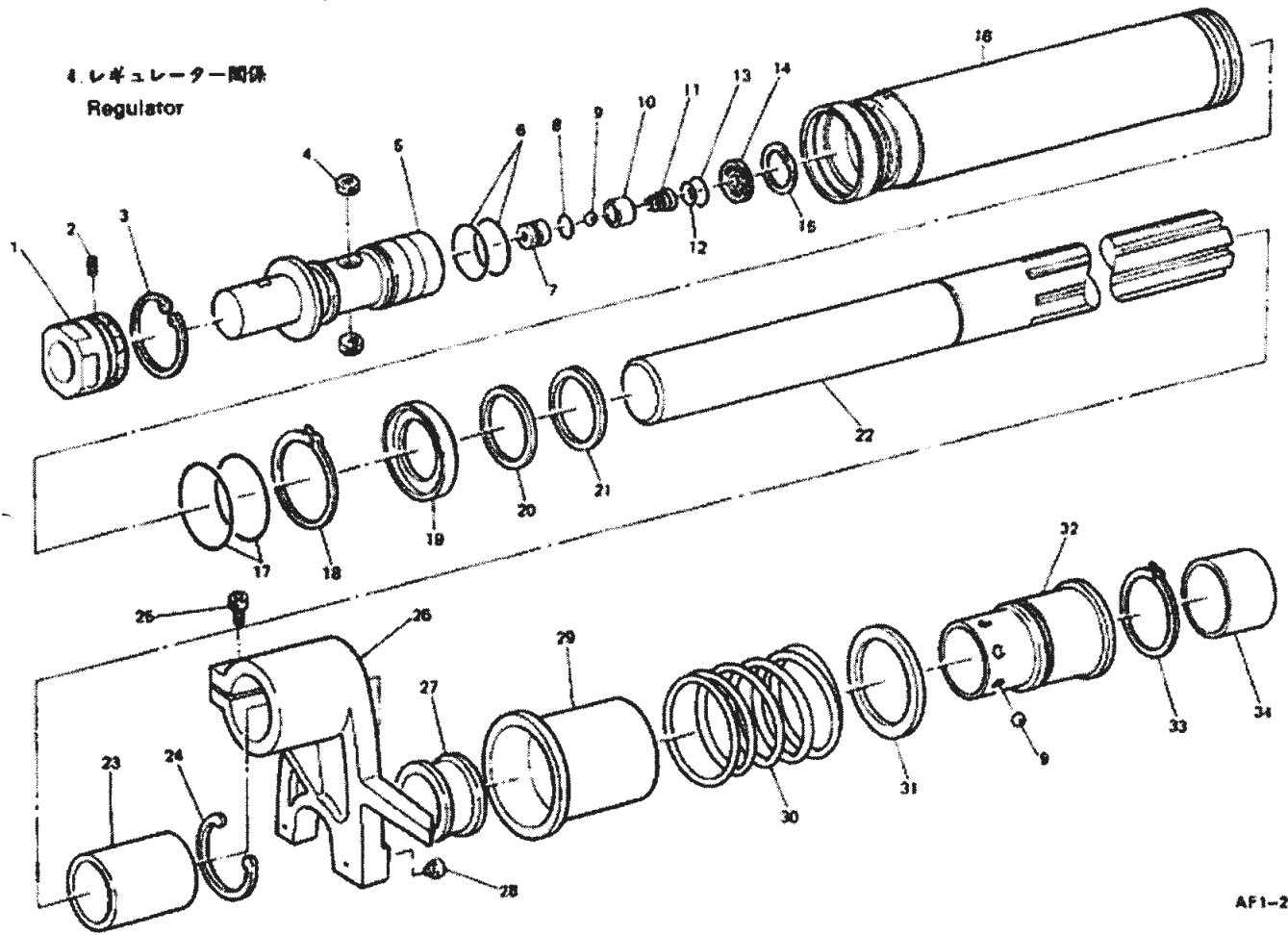
機構区分:3

参照no	部品コード	品名	個数	備考欄
1	614593001	ドリルチャック 5MSN01	1	
2	613672001	テーパーキナツト AF1	1	
3/1	613567001	スピンドル AF1	1	(標準)
3/2	614397001	スピンドル AF1-AJ	1	(アジャスタブル仕様)
3/2-1	614400001	カバー AF1-AJ	1	
4	613414000	ジクウケ6002VV-SRL	1	
5	613652000	スペーサ 31.8X9	1	
6	613568001	トメワジクヨウ 1STW15	1	
7	613651000	ジクウケ6001VV-SRL	1	
8	613569001	トメワジクヨウ 1STW12	1	
9/1	613570001	ジクウケオサエ AF1	1	(標準)
9/2	614399001	ジクウケオサエAF1-AJ	1	
10	613564001	クイル AF1	1	
11	081026870	Oリング S26	2	
12	613565000	ピストン AF1	1	
13	614074000	パッキン PSD63	1	
14	048300142	トメワジクヨウ C30	1	
15	613562000	クツシヨンシール PCS30	1	
16	613561000	クイルブシュ AF1	1	
17	081022070	Oリング P22	1	
18	613883001	クイルサポート AF1-1	1	
19	018062531	アナボルト6X25	1	
20	012400631	アナトメネジ 4X6 ヒラ	1	
21	048200142	トメワジクヨウ C20	1	
22	081070870	Oリング S70	1	
23	081060870	Oリング S60	1	
24	613557001	シリンダーチューブ AF1	1	
25	081065870	Oリング S65	1	

機種名:AF1-212

機構区分:4

機構名:レギュレーター関係



機種名:AF1-212

機構区分:4

機構名:レギュレーター関係

参照no	部品コード	品名	個数	備考欄
1	613576001	メモリ カラ 1~16 20~21(セット品)→614619001 シボリ(クミ)AF1	1	
2	014060631	アナトメネジ 6X6 クボミ 1~16 20~21(セット品)→614619001 シボリ(クミ)AF1	1	
3	048240242	トメワアナヨウ C24 1~16 20~21(セット品)→614619001 シボリ(クミ)AF1	1	
4	614077000	モドリフィルター 1 1~16 20~21(セット品)→614619001 シボリ(クミ)AF1	2	
5	614007000	シボリAF1-111 1~16 20~21(セット品)→614619001 シボリ(クミ)AF1	1	
6	081016870	Oリング S16 1~16 20~21(セット品)→614619001 シボリ(クミ)AF1	2	
7	614010001	シボリチエツク シート 1 1~16 20~21(セット品)→614619001 シボリ(クミ)AF1	1	
8	081006870	Oリング S6 1~16 20~21(セット品)→614619001 シボリ(クミ)AF1	1	
9	071039750	コウキユウ 5/32 1~16 20~21(セット品)→614619001 シボリ(クミ)AF1	7	
10	614011000	チエツクシート オサエ 1~16 20~21(セット品)→614619001 シボリ(クミ)AF1	1	
11	613031001	コイルバネ0.2X3X5X7 1~16 20~21(セット品)→614619001 シボリ(クミ)AF1	1	
12	081008870	Oリング S8 1~16 20~21(セット品)→614619001 シボリ(クミ)AF1	1	
13	081015870	Oリング S15 1~16 20~21(セット品)→614619001 シボリ(クミ)AF1	1	
14	614008000	シボリフィルター 1 1~16 20~21(セット品)→614619001 シボリ(クミ)AF1	1	
15	048170242	トメワアナヨウ C17 1~16 20~21(セット品)→614619001 シボリ(クミ)AF1	1	
16	614006000	シボリホントイAF1-111 1~16 20~21(セット品)→614619001 シボリ(クミ)AF1	1	
17	081025870	Oリング S25	2	
18	048280142	トメワジクヨウ C28	1	
19	613582000	ダストシール PPY20	1	
20	613038002	ペンタシールPS20-80 1~16 20~21(セット品)→614619001 シボリ(クミ)AF1	1	
21	614025000	バツクアツプリングP20 1~16 20~21(セット品)→614619001 シボリ(クミ)AF1	1	
22	614341001	シボリロツドAF1-211	1	
23	614026000	ブツシュMB2025DU	1	
24	614053001	クリセントトX75103-81	1	
25	018501031	アナボルト5X10	1	
26	613583001	シボリロツドアーム AF1	1	
27	613584000	マワリドメカラ AF1	1	
28	613159000	カンシヨウゴム AF	2	
29	614353001	ブレーキカラー AF1-2	1	
30	613655001	ブレーキバネ AF1	1	
31	613656001	バネウケ25X36X1.6	1	
32	614343001	ブレーキブッシュ AF1	1	

機種名:AF1-212

機構区分:4

機構名:レギュレーター関係

参照no	部品コード	品名	個数	備考欄
33	048250142	トメワジクヨウ C25	1	
34	614342000	ブツシュMB2020DU	1	

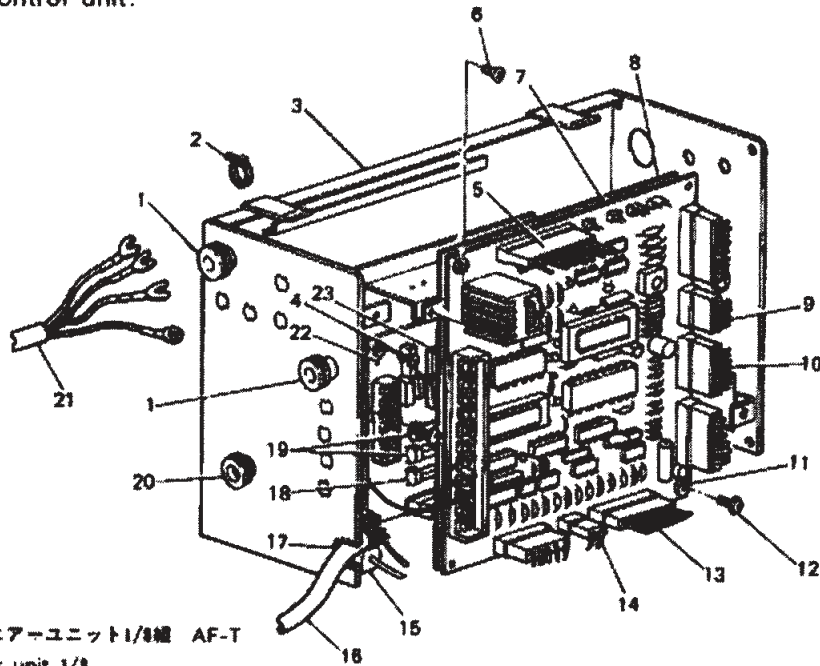
機種名:AF1-212

機構区分:5

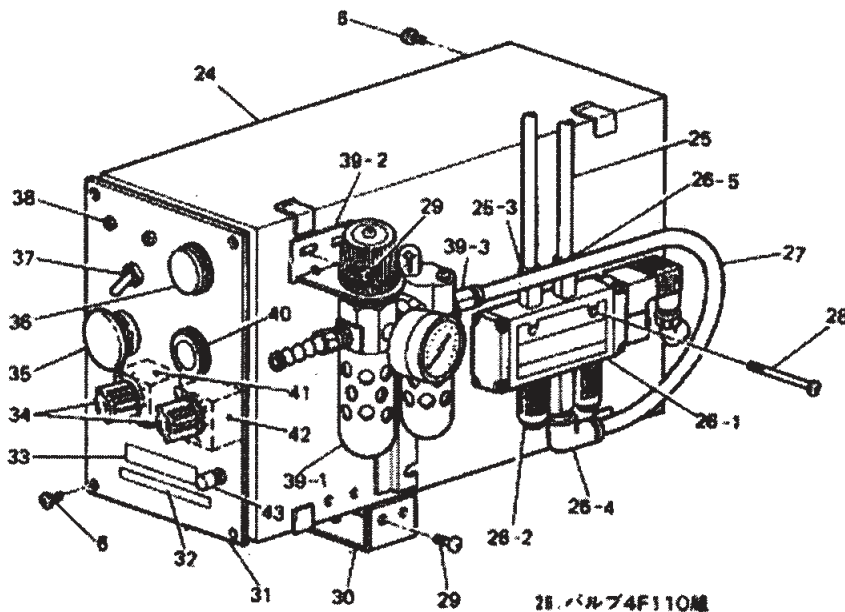
機構名:コントロール ユニット

5.コントロール ユニット

Control unit.



38.エアユニット1/8組 AF-T
Air unit 1/8
assembly AF-1-T



28.バルブ4F110組
Solenoid valve 4F110 assembly.

AF1-212

機種名:AF1-212

機構区分:5

機構名:コントロール ユニット

参照no	部品コード	品名	個数	備考欄
*	614361001	AF1-TコントロールT100 *(T100用)	1	
1	609778000	ゴムブツシュ NG79-E	2	
2	609875000	パンタイPLT 1.51	1	
3	614382001	セイギョハコ AF1-T	1	
4	062401605	ナベコ 4X16	4	
5	614373001	デンゲンコードクミ	1	
6	062400505	ナベコ 4X5	7	
7	614380001	コントロールキバン クミ	1	
8	613688001	キバントリツケヒンジイタ	1	
9	613741001	50ダンコード クミ	1	
10	613747001	60ダンコード クミ	1	
11	613726000	カラーTA-305	2	
12	062301605	ナベコ 3×16	4	
13	613713000	スイッチ LEDコード クミ	1	
14	614504001	バックアツプ クミE	1	
15	613768000	カンデンチ UM-3	1	
16	613782001	エンコーダコード AFTクミ	1	
17	609780001	ジザイブツシュ25	1	
18	613754000	カンイリ ヒューズ 2A	1	
19	605581000	カンイリ ヒューズ 1A	3	
20	609777000	ゴムブツシュ NG79-G	1	
21	613731001	3ソウコードAF-Tクミ	1	
22	614368001	デンゲンリレーキバンクミ	1	
23	613755001	PCヨウリレー LY3DC24	1	
24	613687001	セイギョハコフタ AF-T	1	
25	613130000	スーパーフレックス 8X800	1	
26	614403001	バルブ 4F110 クミ	1	
26-1	-	バルブ 4F110-06	1	
26-2	-	サイレンサーSLW-6A	2	
26-3	-	ハーフユニオン GH-081	2	
26-4	-	エルボニューオンGL-081L	1	
26-5	-	メクラヒン	2	

機種名:AF1-212

機構区分:5

機構名:コントロール ユニツト

参照no	部品コード	品名	個数	備考欄
27	613605000	スーパフレックス 8×400	1	
28	062403005	ナベコ 4×30	2	
29	G62400805	ナベコ 4×8	6	
30	613966001	セイギヨバコ ササエ	2	
31	613701001	セイギヨメイバン AF-T	1	
32	613727001	レベルメータ クミ	1	
33	613702000	アクリルカバー AF	1	
34	609735000	ツマミ GL-20T	1	
35	609998000	スイッチ AH25-MR01	1	
36	605404000	スイッチ AOS-23Hキイロ	1	
37	613712000	スイッチ 8A1041	1	
38	612007000	LEDランプ BD601R	2	
39	614405001	エアユニット1/8クミAF-T	1	
39-1	-	エアユニット1/8AF1T	1	
39-2	-	エアユニットトリツケイタAF	1	
39-3	-	ハーフユニオン GH-081	1	
40	609999000	スイッチ AH25-FG10	1	
41	613744001	60ダンロータリスイッチクミ	1	
42	613737001	50ダンロータリスイッチクミ	1	
43	613716001	カウンタLED スwitch クミ	1	
*	614361011	AF1用コントローラT20 (T20用)	1	