

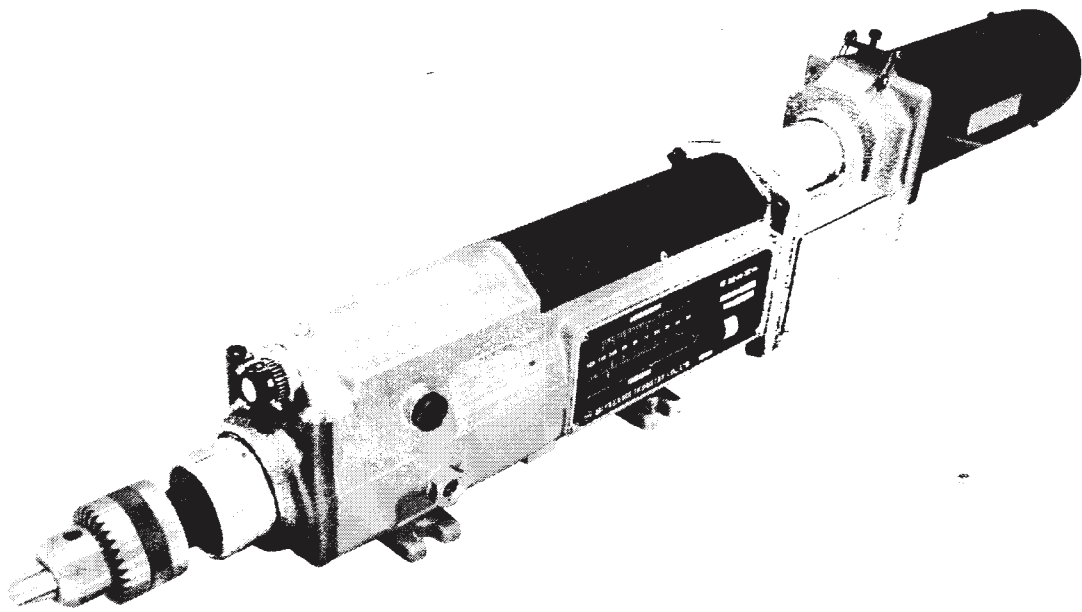
Precision Small Type Drill Unit.

精密小型

# ドリルユニット

MODEL: AF2-125

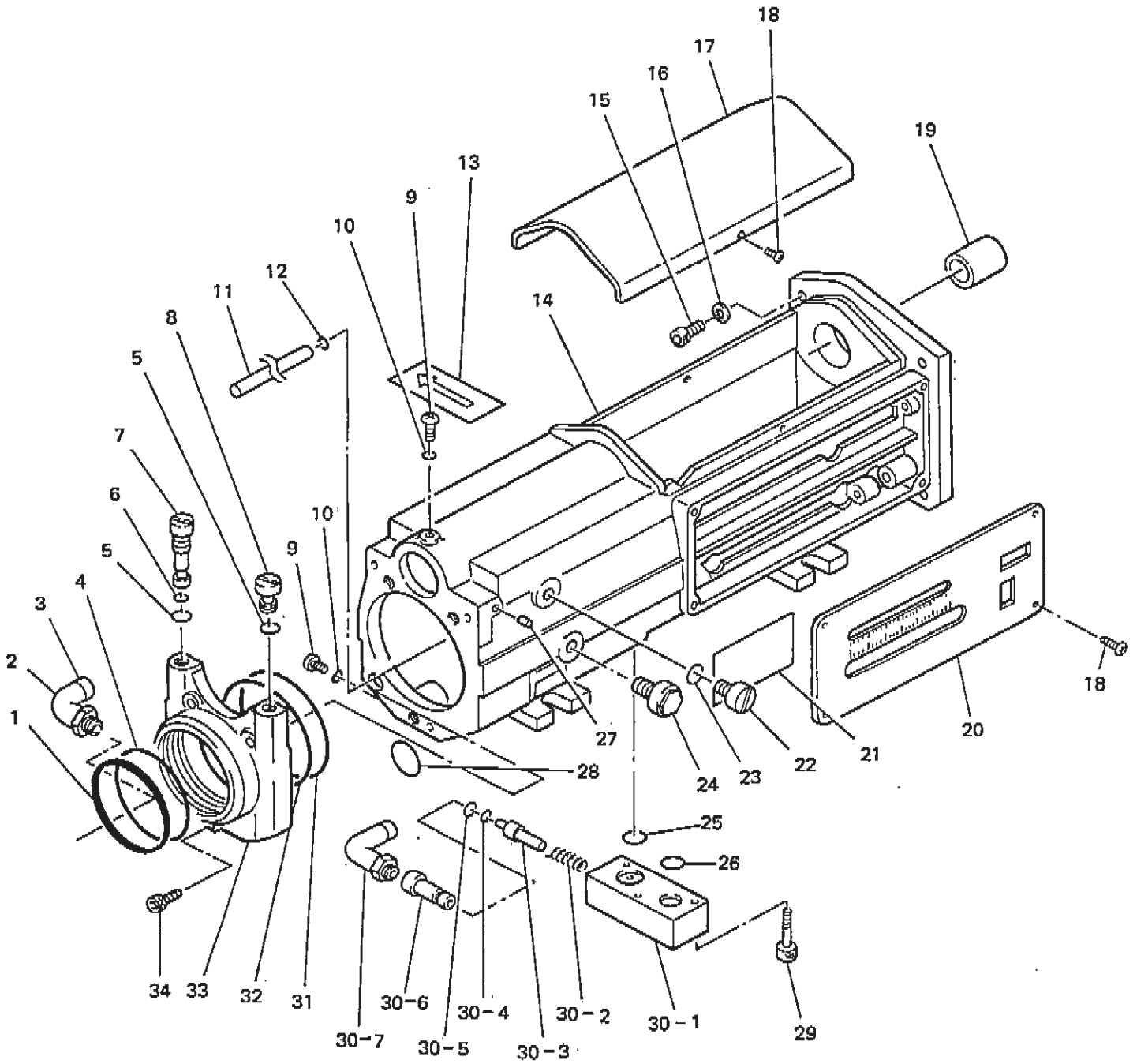
Parts List



# MODEL:AF2-125

## 1. 本体外装

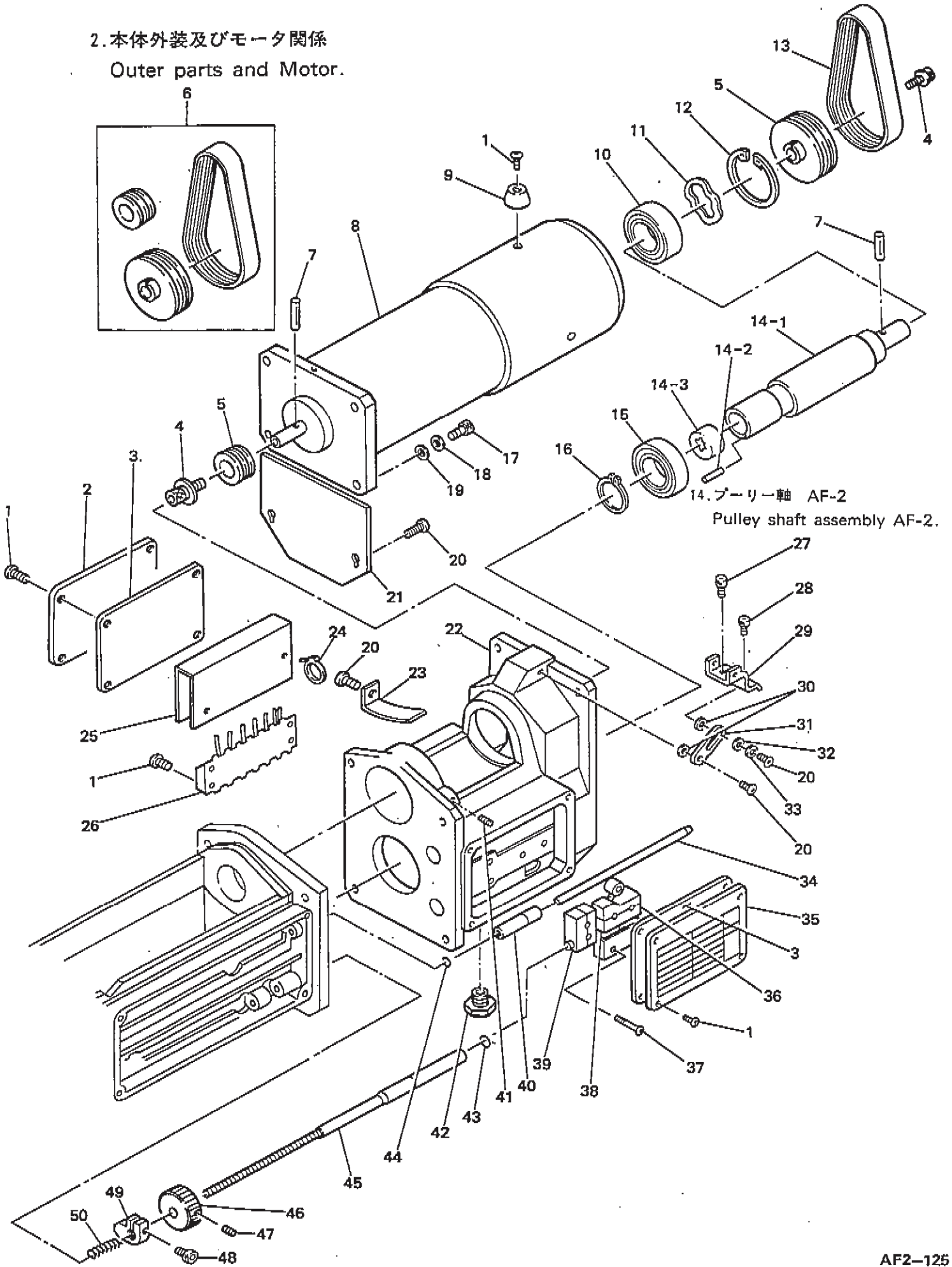
Outer parts.



30. チェックバルブ AF-2組  
Check valve assembly AF-2.

| 参照 NO.<br>Ref.No. | 部品 コード<br>Parts Code | 品 名<br>Name of Parts | 個数<br>Q'ty | 備 考<br>Note |
|-------------------|----------------------|----------------------|------------|-------------|
| 1                 | 613017000            | スクレーパー SFR60         | 1          |             |
| 2                 | 613071000            | エルボユニオンSLL-081       | 1          |             |
| 3                 | 104450001            | ストッププラグ              | 2          |             |
| 4                 | 081060070            | Oリング P60             | 1          |             |
| 5                 | <del>613394000</del> | Oリング S8              | 4          | 081008870   |
| 6                 | 081003070            | Oリング P3              | 1          |             |
| 7                 | 613854001            | シャットプラグ              | 1          |             |
| 8                 | 613855001            | オープンプラグ              | 1          |             |
| 9                 | 002061005            | +パンヘッドネジM6X10        | 2          |             |
| 10                | <del>613139000</del> | Oリング S7              | 2          | 081007870   |
| 11                | 614192000            | シンフレックスチューブAF2       | 1          |             |
| 12                | <del>613556000</del> | Oリング S6              | 1          | 081006870   |
| 13                | 606226001            | カイトンシジフィルム E         | 1          |             |
| 14                | 613948001            | ハウジング AF2-125        | 1          |             |
| 15                | 018062531            | ソケットヘッドボルトM6X25      | 4          |             |
| 16                | 028060242            | スプリングワッシャー 2-6       | 8          |             |
| 17                | 613913001            | ヘッドカバー AF2           | 1          |             |
| 18                | 002400805            | +パンヘッドネジM4X8         | 6          |             |
| 19                | 614198000            | ブッシュMB2425DU         | 1          |             |
| 20/1              | 614209001            | 名前プレート AF2-125       | 1          |             |
| 20/2              | 614440001            | 名前プレート AF2-125       | 1          | English     |
| 20/3              | 614448001            | ユアサ名前プレート AF2-125    | 1          |             |
| 20/4              | 614660001            | ユアサ名前プレート AF2-125    | 1          |             |
| 21/1              | 614072001            | オイル指示フィルム AF         | 1          |             |
| 21/2              | 614073001            | オイル指示フィルム AF E       | 1          | English     |
| 22                | 614358001            | オイルカバー PF1/4         | 2          |             |
| 23                | 081016070            | Oリング P16             | 2          |             |
| 24                | <del>613684000</del> | オイルポット N-01          | 2          | 614679001   |
| 25                | <del>605762000</del> | Oリング S16             | 1          | 081016870   |
| 26                | <del>613926000</del> | Oリング S10             | 1          | 081010870   |
| 27                | 613671000            | アルミニウムピン AF1         | 3          |             |
| 28                | <del>613033000</del> | Oリング S24             | 1          | 081024870   |
| 29                | 018402031            | ソケットヘッドボルトM4X20      | 3          |             |
| 30                | 614312000            | チェックバルブアセンブリ AF2     | 1          |             |
| 30-1              | 614213000            | チェックバルブ AF2          | 1          |             |
| 30-2              | 613851000            | コイルスプリング AF1         | 1          |             |
| 30-3              | 613856000            | チェックスプール AF1-1       | 1          |             |
| 30-4              | 613222000            | Oリング 1.5X1.5         | 1          |             |
| 30-5              | <del>613393000</del> | Oリング S5              | 1          | 081005870   |
| 30-6              | 613675000            | チェックストッパーネジ          | 1          |             |
| 30-7              | 613071000            | エルボユニオンSLL-081       | 1          |             |
| 31                | <del>613426000</del> | Oリング S75             | 1          | 081075870   |
| 32                | <del>613421000</del> | Oリング S80             | 1          | 081080870   |
| 33                | 613918000            | フォワードリテーナー AF2       | 1          |             |
| 34                | 018061231            | ソケットヘッドボルトM6X12      | 3          |             |

2. 本体外装及びモータ関係  
Outer parts and Motor.

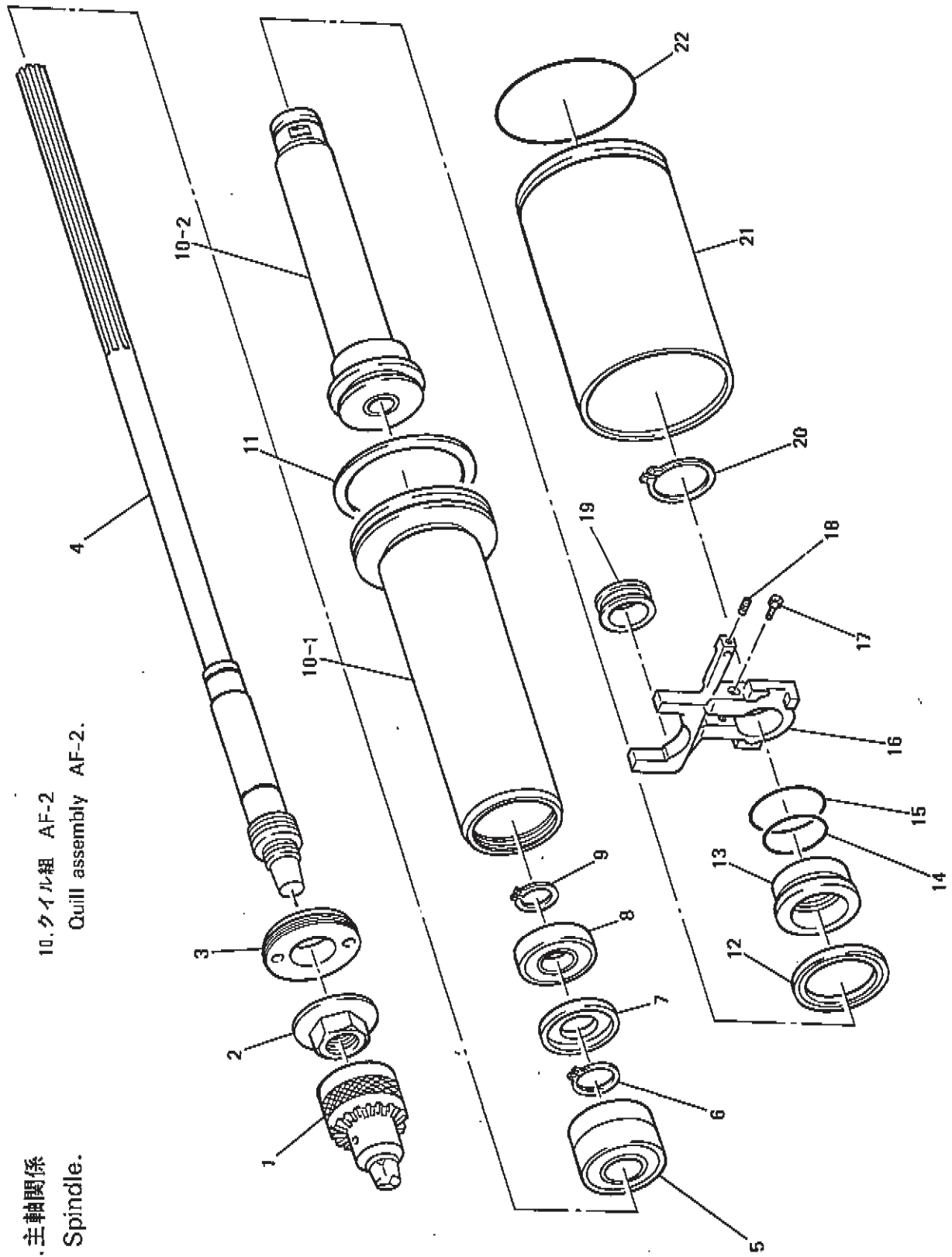


| 参照 NO.<br>Ref.No. | 部品 コード<br>Parts Code | 品名<br>Name of Parts    | 個数<br>Q'ty | 備考<br>Note |
|-------------------|----------------------|------------------------|------------|------------|
| 1                 | 002401205            | +Pan"ネジ"4X12           | 11         |            |
| 2                 | 614210001            | カバー AF2 78X111         | 1          |            |
| 3                 | 614212000            | パッキン 78X111            | 2          |            |
| 4                 | 614220001            | ソケットヘッドボルト6X16X19SW    | 2          |            |
| 5/1               | 614228001            | プーリー 2-12 クミ           | 1          |            |
| 5/2               | 614229001            | プーリー 2-18 クミ           | 1          |            |
| 5/3               | 614230001            | プーリー 2-25 クミ           | 1          |            |
| 5/4               | 614231001            | プーリー 2-35 クミ           | 1          |            |
| 5/5               | 614232001            | プーリー 2-50 クミ           | 1          |            |
| 6                 | 614223001            | プーリー 2-09-1 クミ         | 1          |            |
| 7                 | 225054001            | ミソ"ツキ"ピンE4X24          | 2          |            |
| 8/1               | 224423001            | LM-421 モーター            | 1          | 200V       |
| 8/2               | <del>225157001</del> | <del>LM-422 モーター</del> | 1          | 220V       |
| 8/3               | <del>225158001</del> | <del>LM-423 モーター</del> | 1          | 346V       |
| 8/4               | <del>225161001</del> | <del>LM-424 モーター</del> | 1          | 415V       |
| 8/5               | <del>225164001</del> | <del>LM-425 モーター</del> | 1          | 440V       |
| 8/6               | <del>225815001</del> | <del>LM-426 モーター</del> | 1          | 220V/440V  |
| 8/7               | <del>226751001</del> | <del>LM-427 モーター</del> | 1          | 380V       |
| 9                 | 611563000            | ゴ"ム"足 Bタイプ             | 1          |            |
| 10                | 614215000            | ボールベアリング6005VV-SRL     | 1          |            |
| 11                | 609027001            | ワッシャー"カ"ネジBWV-6303     | 1          |            |
| 12                | 048470242            | 内部スナップリング C47          | 1          |            |
| 13                | 614227000            | ポリVベルト 120J8           | 1          |            |
| 14                | 614394001            | プーリーシャフト AF2クミ         | 1          |            |
| 14-1              | 614214000            | プーリーシャフト AF2           | 1          |            |
| 14-2              | 614371000            | ブッシュノックピン AF2-A        | 2          |            |
| 14-3              | 613011000            | スプリングブッシュ AF2          | 1          |            |
| 15                | 614216000            | ボールベアリング6205VV-SRL     | 1          |            |
| 16                | 048250142            | 外部スナップリング C25          | 1          |            |
| 17                | 018062531            | ソケットヘッドボルト6X25         | 4          |            |
| 18                | 028060242            | スプリングワッシャー 2-6         | 4          |            |
| 19                | 025060232            | 平ワッシャー M6              | 4          |            |
| 20                | 002400805            | +Pan"ネジ"4X8            | 7          |            |
| 21                | 613914000            | プーリーケースカバー AF2-125     | 1          |            |
| 22                | 614218001            | ハウジング 2 AF2-125        | 1          |            |
| 23                | 614309000            | コードストッパー AF2           | 1          |            |
| 24                | 609875000            | パッキング PLT 1.5I         | 1          |            |
| 25                | 614076000            | 絶縁紙 77X50X14           | 1          |            |
| 26                | 614098000            | 端子ベース Hタイプ 6P          | 1          |            |
| 27                | 018061631            | ソケットヘッドボルト6X16         | 1          |            |
| 28                | 018060831            | ソケットヘッドボルト6X8          | 1          |            |
| 29                | 614219001            | ヒンジホルダー                | 1          |            |
| 30                | 028040242            | スプリングワッシャー 2-4         | 4          |            |
| 31                | 613615001            | ヒンジレバー AF1             | 2          |            |
| 32                | 613616000            | スペーサー 5X3              | 2          |            |
| 33                | 025040232            | 平ワッシャー M4              | 2          |            |
| 34                | 614208001            | 原点ポイント AF2             | 1          |            |
| 35/1              | 614211001            | スピンドル速度 AF2-125        | 1          |            |
| 35/2              | 614459001            | スピンドル速度 AF2-125:E      | 1          | English    |
| 36                | 608316000            | リミットスイッチ 2RW822-T4     | 1          |            |
| 37                | 614311001            | +Pan"ネジ"4X25SWツキ       | 2          |            |
| 38                | 613890000            | 絶縁紙 AF1                | 2          |            |

| 参照 NO.<br>Ref.No. | 部品 コード<br>Parts Code | 品 名<br>Name of Parts |                                       | 個数<br>Q'ty | 備 考<br>Note |
|-------------------|----------------------|----------------------|---------------------------------------|------------|-------------|
| 39                | 613050000            | スイッチ BZ-2RD-T4J      | Limit switch BZ-2RD-T4J               | 1          |             |
| 40                | 614207000            | メタル 12X45            | Metal 12X45                           | 1          |             |
| 41                | 012060831            | アトメネジ 6X8 平頭         | Socket-head setscrew M6X8, flat point | 1          |             |
| 42                | 613062000            | シールコネクタ 2PA-J2       | Sealed connector 2PA-J2               | 1          |             |
| 43                | 081009070            | Oリング P9              | O-ring P9                             | 1          |             |
| 44                | 081006070            | Oリング P6              | O-ring P6                             | 1          |             |
| 45                | 613938001            | ドッグフィーディング棒 AF2      | Dog feeding bar AF2                   | 1          |             |
| 46                | 613594001            | 乱目カマ 25X13           | Knurling collar 25X13                 | 1          |             |
| 47                | 014060631            | アトメネジ 6X6 切頭         | Socket-head setscrew M6X6, cut point  | 1          |             |
| 48                | 018501031            | アトボルト M5X10          | Socket-head bolt M5X10                | 1          |             |
| 49                | 613593001            | ストロークドッグ AF1         | Stroke dog AF1                        | 1          |             |
| 50                | 614020001            | コイルバネ 7X4.2X20       | Coil spring 7X4.2X20                  | 1          |             |

3. 主軸関係  
Spindle.

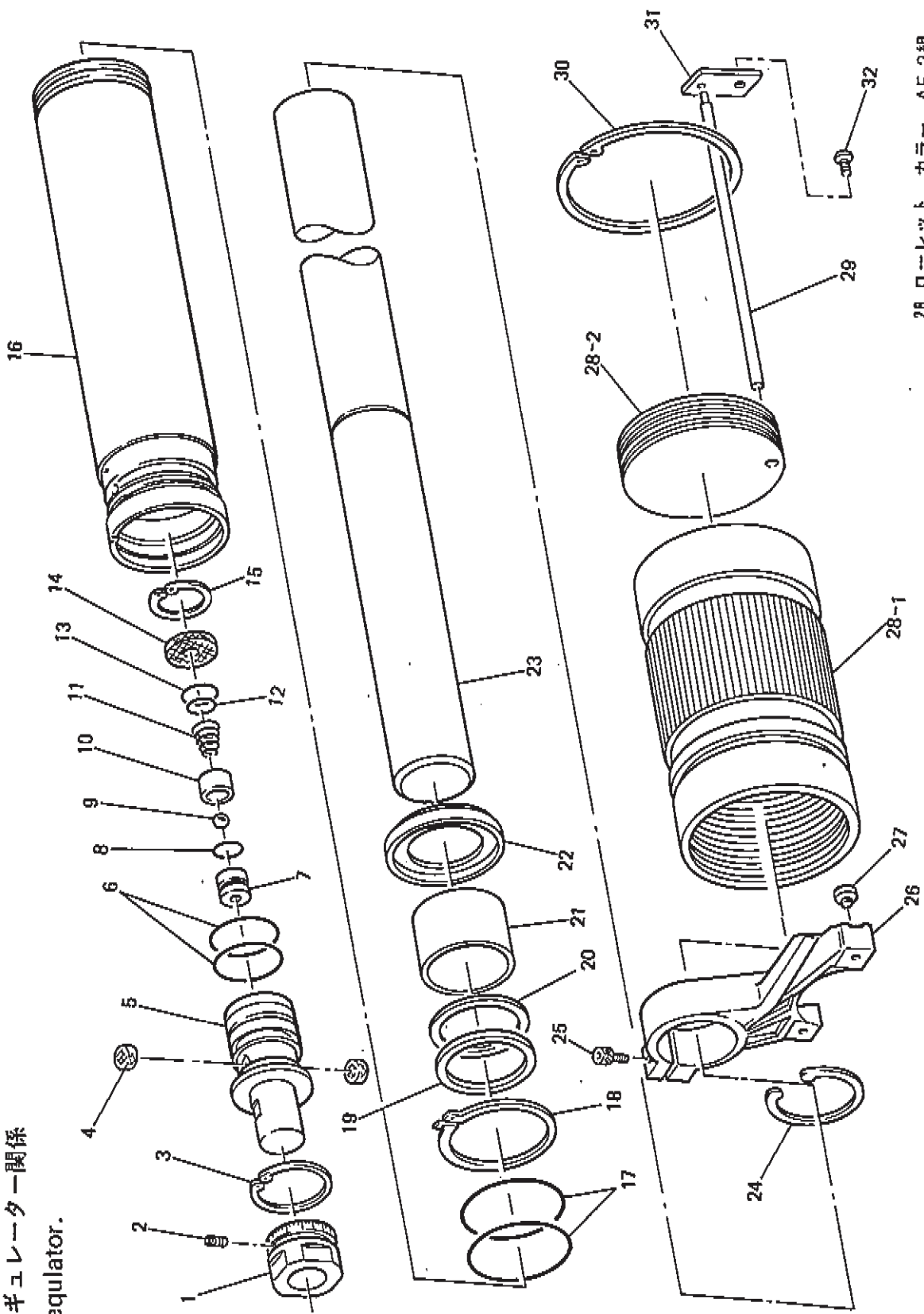
10. クイル組 AF-2  
Quill assembly AF-2.



| 参照 NO.<br>Ref.No. | 部品コード<br>Parts Code  | 品名<br>Name of Parts              | 個数<br>Qty | 備考<br>Note |
|-------------------|----------------------|----------------------------------|-----------|------------|
| 1                 | 613403000            | ドリルチャック #2 1/2                   | 1         |            |
| 2                 | 613939001            | チャックリムーバ AF2                     | 1         |            |
| 3/1               | 613900001            | ベアリングリテーナ AF2                    | 1         |            |
| 3/2               | 614388001            | ベアリングリテーナ AF2-AJ                 | 1         |            |
| 4/1               | 614418001            | スピンドル AF2-1                      | 1         |            |
| 4/2               | 614387001            | スピンドル AF2-AJ                     | 1         |            |
| 5                 | 614194000            | ボールベアリング 7204BDFCA8              | 1         | 2ヶ 1st↑    |
| 6                 | 614307000            | 外部スナップリング C20, special           | 1         |            |
| 7                 | 614196000            | グリースストップリング 21X41.3              | 1         |            |
| 8                 | 614195000            | ボールベアリング 6203VV-SRL              | 1         |            |
| 9                 | 048170142            | 外部スナップリング C17                    | 1         |            |
| 10                | 613923001            | クイリ組立 AF2                        | 1         |            |
| 10-1              | 613920000            | クイリ AF2                          | 1         |            |
| 10-2              | 613919000            | ピストンロッド AF2                      | 1         |            |
| 11                | 614193000            | パッキング PSD75                      | 1         |            |
| 12                | 614191000            | クッションシール PCS40                   | 1         |            |
| 13                | 613916000            | クイリブッシュ AF2-2                    | 1         |            |
| 14                | 081028070            | O-ring P28                       | 1         |            |
| 15                | <del>614190000</del> | O-ring S35 081035890             | 1         |            |
| 16                | 613942001            | クイリサポート AF2                      | 1         |            |
| 17                | 018052531            | ソケットヘッドボルト M6X25                 | 1         |            |
| 18                | 012400631            | ソケットヘッドセットスcrew M4X6, flat point | 1         |            |
| 19                | 614205000            | ターンリングチェックリング AF2                | 1         |            |
| 20                | 048250142            | 外部スナップリング C25                    | 1         |            |
| 21                | 613901001            | シリンダースリーブ AF2                    | 1         |            |
| 22                | <del>613948000</del> | O-ring S75 081075870             | 1         |            |



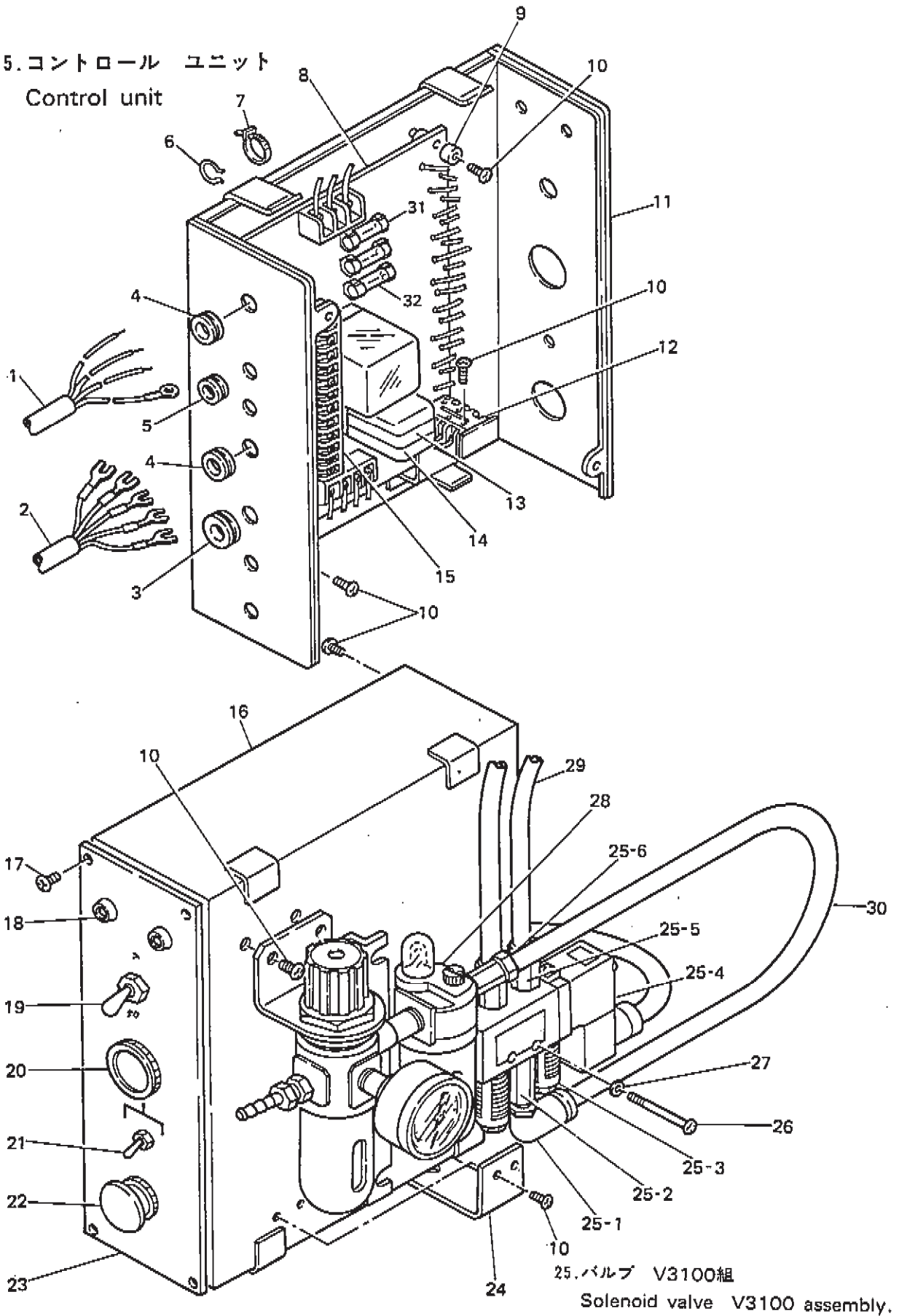
4.レギュレーター関係  
Regulator.



28.ローレット カラー AF-2組  
Knurling collar assembly AF-2

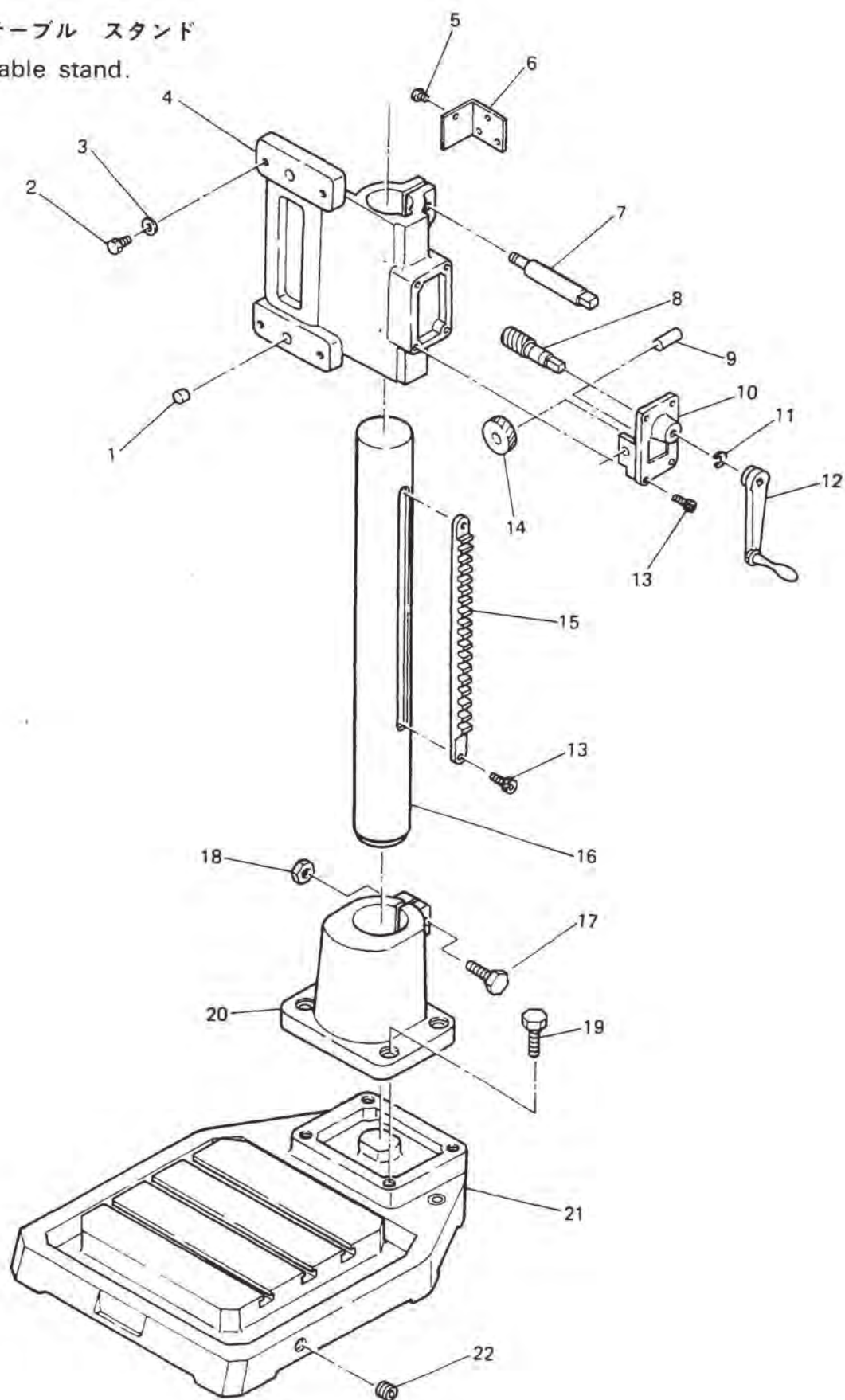
| 参照 NO.<br>Ref.No. | 部品コード<br>Parts Code  | 品名<br>Name of Parts | 個数<br>Q'ty | 備考<br>Note                           |
|-------------------|----------------------|---------------------|------------|--------------------------------------|
| 1                 | 613576001            | スリカワ                | 1          |                                      |
| 2                 | 014060631            | ソケットヘッドネジ M6X6      | 1          | Socket-head setscrew M6X6, cut point |
| 3                 | 048240242            | 内部スプリング C24         | 1          | Internal snap ring C24               |
| 4                 | 614077000            | 戻りフィルター 1           | 4          | Filter in returning (1)              |
| 5                 | 614200000            | スリカワ AF2-125        | 1          | Throttle AF2-125                     |
| 6                 | <del>613556000</del> | スリカワ S18            | 2          | O-ring S18 081018870                 |
| 7                 | 614010001            | スリカワ f177 シート 1     | 1          | Throttle check sheet (1)             |
| 8                 | <del>613556000</del> | スリカワ S6             | 1          | O-ring S6 081006870                  |
| 9                 | 071039750            | 鋼球 5/32             | 1          | Steel ball 5/32                      |
| 10                | 614011000            | f177 シート 1          | 1          | Check sheet stopper                  |
| 11                | 613031001            | コイルスプリング 0.2X3X5X7  | 1          | Coil spring 0.2X3X5X7                |
| 12                | <del>613556000</del> | スリカワ S8             | 1          | O-ring S8 081008870                  |
| 13                | <del>605576000</del> | スリカワ S15            | 1          | O-ring S15 081015870                 |
| 14                | 614008000            | スリカワ J417-1         | 1          | Throttle filter (1)                  |
| 15                | 048170242            | 内部スプリング C17         | 1          | Internal snap ring C17               |
| 16                | 613944000            | スリカワ AF2-125        | 1          | Throttle body AF2-125                |
| 17                | <del>613556000</del> | スリカワ S31.5          | 2          | O-ring S31.5 081031870               |
| 18                | 048340142            | 外部スプリング C34         | 1          | External snap ring C34               |
| 19                | 614202000            | パッキング PS24-70       | 1          | Packing PS24-70                      |
| 20                | 614201000            | バックアップリング P24       | 1          | Back up ring P24                     |
| 21                | 614198000            | ブッシュ MB2425 DU      | 1          | Bush MB2425 DU                       |
| 22                | 614204000            | ダストシール PPy24        | 1          | Dust seal PPy24                      |
| 23                | 613921001            | スリカワ AF2-125        | 1          | Throttle rod AF2-125                 |
| 24                | 614310000            | ストップリング K-T5304-100 | 1          | Stop ring K-T5304-100                |
| 25                | 018061631            | ソケットヘッドボルト M6X16    | 1          | Socket-head bolt M6X16               |
| 26                | 613943001            | スリカワ P7-4 AF2       | 1          | Throttle rod arm AF2                 |
| 27                | 613159000            | カウリング C17 AF        | 2          | Shock absorbed rubber AF             |
| 28                | 614655001            | カウリング AF2           | 1          | Knurling collar assembly AF2         |
| 28-1              | 613915001            | カウリング M48-AF2       | 1          | Knurling collar M48-AF2              |
| 28-2              | 614203001            | ストップネジ AF2          | 1          | Stopper screw AF2                    |
| 29                | 613953001            | スリカワ AF2-1          | 1          | Turning check pin AF2-1              |
| 30                | 048550242            | 内部スプリング C55         | 1          | Internal snap ring C55               |
| 31                | 614206001            | スリカワ AF2            | 1          | Turning check plate AF2              |
| 32                | 002400805            | パンヘッドネジ M4X8        | 1          | + Pan-head screw M4X8                |

5. コントロール ユニット  
Control unit



| 参照 NO.<br>Ref.No. | 部品 コード<br>Parts Code | 品 名<br>Name of Parts  | 個数<br>Q'ty | 備 考<br>Note |
|-------------------|----------------------|-----------------------|------------|-------------|
|                   | 614419001            | AF2 コントローラ アセンブリ      | 1          | 200V        |
| 1                 | 613995001            | AF 3相電源コード アセンブリ      | 1          |             |
| 2                 | 613997001            | AF 5芯電源コード アセンブリ      | 1          |             |
| 3                 | 604884001            | ブッシング 452S-16         | 1          |             |
| 4                 | 609777000            | ゴムブッシュ NG79-G         | 2          |             |
| 5                 | 609778000            | ゴムブッシュ NG79-E         | 1          |             |
| 6                 | 213918001            | コードストッパー #8           | 4          |             |
| 7                 | 609875000            | パッキング PLT 1.5I        | 3          |             |
| 8                 | 614178000            | 電力回路ボードアセンブリ          | 1          |             |
| 9                 | 614181000            | カラー NA-405            | 4          |             |
| 10                | 002400805            | +Pan-head screw M4X8  | 13         |             |
| 11                | 613929001            | 制御ボックス AF             | 1          |             |
| 12                | 608963000            | 端子台 AP3822            | 1          |             |
| 13                | 613975000            | リレーホルダー PYC-P         | 1          |             |
| 14                | 607624000            | リレー MY-2P             | 1          |             |
| 15                | 613971000            | 端子台 ML-30-A-12        | 1          |             |
| 16                | 613930001            | 制御ボックスカバー AF          | 1          |             |
| 17                | 002400605            | +Pan-head screw M4X6  | 4          |             |
| 18                | 614045000            | ランプ BN-236(R)         | 2          |             |
| 19                | 614051001            | トグルスイッチアセンブリ T315K    | 1          |             |
| 20                | 608839000            | スイッチ AHC-FG10         | 1          |             |
| 21                | 614114000            | スイッチ 8A4101A          | 1          |             |
| 22                | 608840000            | スイッチ AHC-MR01         | 1          |             |
| 23                | 613931001            | 操作パネル AF              | 1          |             |
| 24                | 613966001            | 制御ボックスセットプレート         | 2          |             |
| 25                | 614401001            | ソレノイドバルブ V3100 アセンブリ  | 1          |             |
| 25-1              | 614466000            | エルボユニオン QL08-01       | 1          |             |
| 25-2              | 614080000            | ジョイント 1/8X30          | 1          |             |
| 25-3              | 606092000            | サイレンサー 1/8            | 2          |             |
| 25-4              | 614055001            | ソレノイドバルブ V3100012D1   | 1          |             |
| 25-5              | 614465000            | ハーフユニオン QH08-01       | 2          |             |
| 25-6              | 104450001            | ストッププラグ               | 2          |             |
| 26                | 002403005            | +Pan-head screw M4X30 | 2          |             |
| 27                | 025040232            | 平ワッシャー M4             | 2          |             |
| 28                | 614056001            | エアユニット 1/8 アセンブリ AF   | 1          |             |
| 29                | 613130000            | スーパーフレックス 8X800       | 2          |             |
| 30                | 613605000            | スーパーフレックス 8X400       | 1          |             |
| 31                | 609783000            | ガラス管ヒューズ 10A-F7165    | 1          |             |
| 32                | 605581000            | ガラス管ヒューズ 1A           | 1          |             |

6. テーブル スタンド  
Table stand.



| 参照 NO.<br>Ref.No. | 部品 コード<br>Parts Code | 品 名<br>Name of Parts | 個数<br>Q'ty | 備 考<br>Note |
|-------------------|----------------------|----------------------|------------|-------------|
| 1                 | 613220001            | スタンド 組み AF2          | 1          |             |
| 2                 | 613176000            | ストレートピン 10X16        | 2          |             |
| 3                 | 017082502            | ボルト M8X25            | 4          |             |
| 4                 | 025080232            | 平ワッシャー M8            | 4          |             |
| 5                 | 613843001            | ブラケット AF2            | 1          |             |
| 6                 | 002061205            | + 六角頭ネジ M6X12        | 2          |             |
| 7                 | 613171001            | バルブセットプレート           | 1          |             |
| 8                 | 609062001            | クランプボルト BT6          | 2          |             |
| 9                 | 602312000            | ハンドルワームシャフト 0        | 1          |             |
| 10                | 609059000            | ワームホイールシャフト #6       | 1          |             |
| 11                | 609057001            | ワームシャフトサポートカバー BT6   | 1          |             |
| 12                | 606413001            | 外部スナップリング E10        | 1          |             |
| 13                | 600621004            | ハンドル #1 組み           | 1          |             |
| 14                | 018061231            | 六角頭ボルト M6X12         | 6          |             |
| 15                | 609058000            | ワームホイール BT6 UD       | 1          |             |
| 16                | 609056000            | ラック M1.5X320         | 1          |             |
| 17                | 613845000            | コラム 72X600           | 1          |             |
| 18                | 017107002            | ボルト M10X70           | 2          |             |
| 19                | 021100102            | ナット M10, type 1      | 2          |             |
| 20                | 017144002            | ボルト M14X40           | 4          |             |
| 21                | 613847001            | コラムブラケット AF2         | 1          |             |
| 22                | 613848001            | テーブル AF              | 1          |             |
| 23                | 605458001            | プラグネジ PT3/8          | 1          |             |