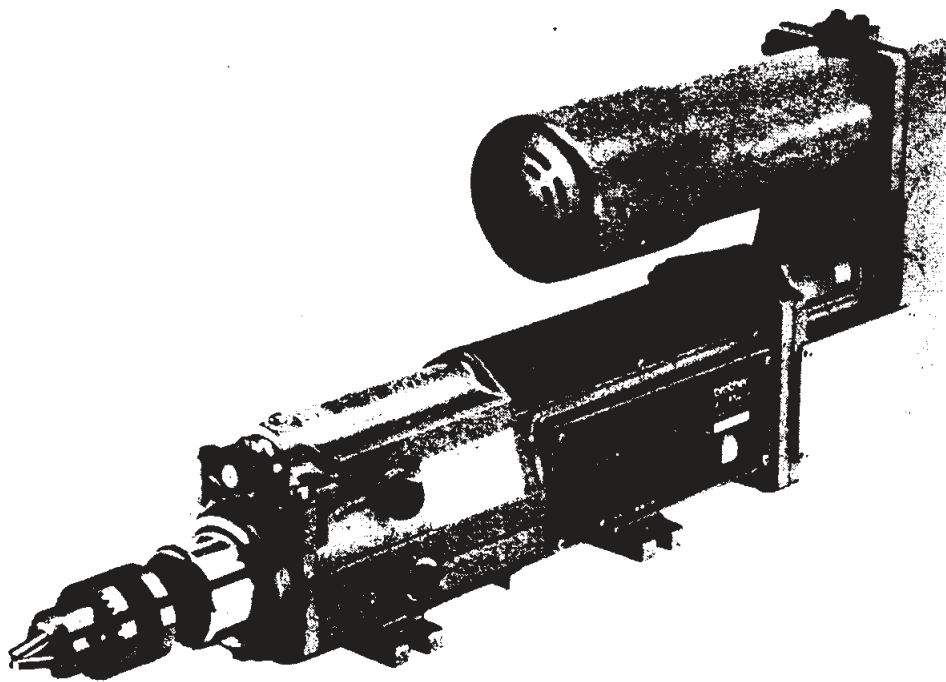


Precision Small Type Drill Unit.

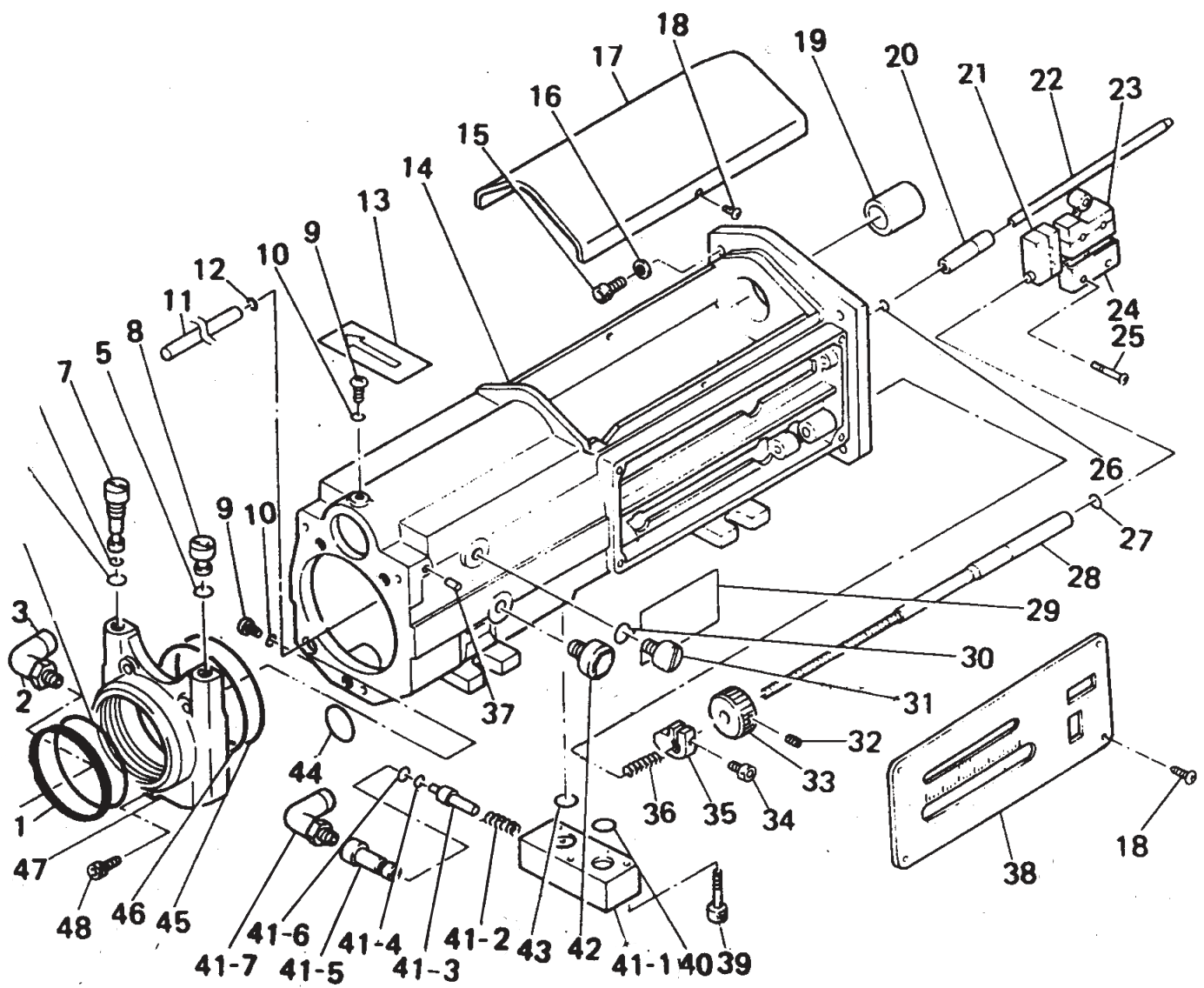
Hi-Pace

MODEL: AF2-128

PRICE LIST



1. 本体外装
Outer parts

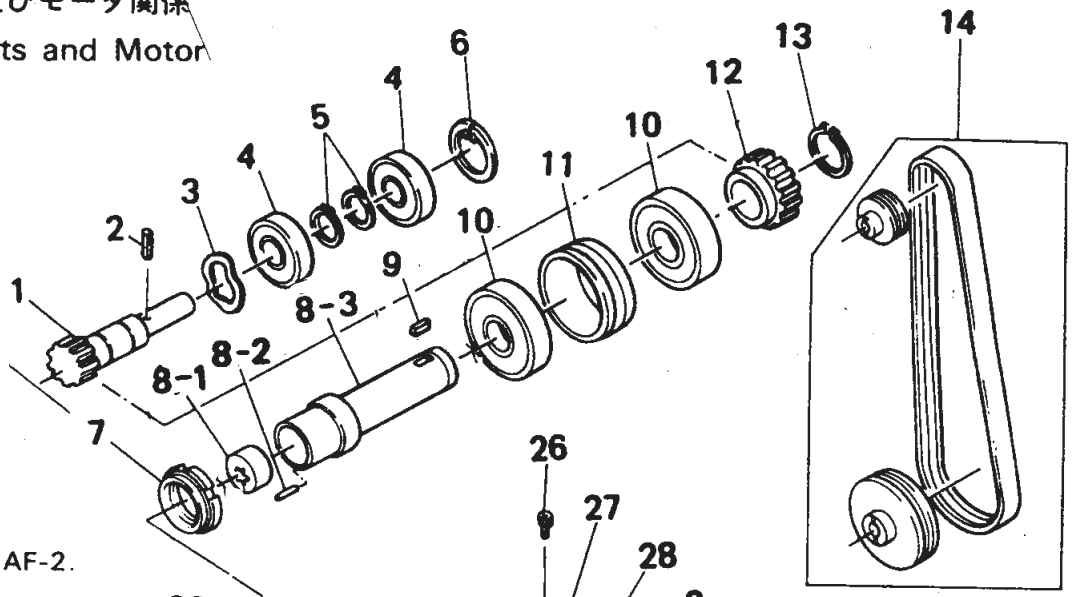


41. チェック バルブ AF-2組
Check valve assembly AF-2.

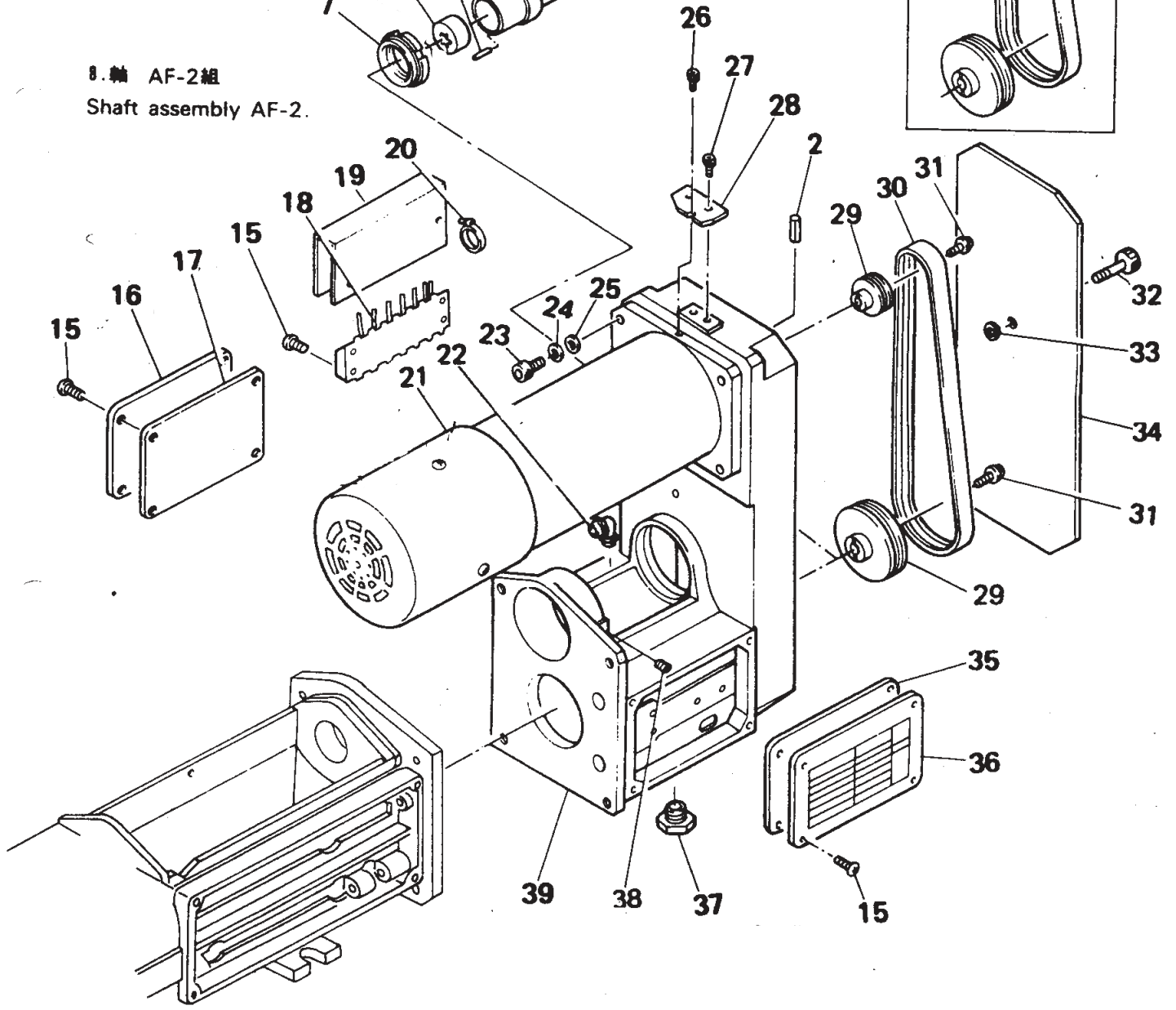
参照No.	部品コード	品名
1-1	613017000	スクレーパー SFR60
1-2	613071000	丸棒工機SLL-081
1-3	104450001	クラッチ
1-4	081060070	リング P60
1-5	613394000	リング S8
1-6	081003070	リング P3
1-7	613854001	シャフト 7ラック
1-8	613855001	オーブンラック
1-9	002061005	アハネジ 6X10
1-10	613139000	リング S7
1-11	614192000	シフトレバー付1-2 AF2
1-12	613556000	リング S6
1-13	606226001	カテナジ 70丸 E
1-14	613948001	ホントイ AF2-125
1-15	018062531	アハネジ 6X25
1-16	028060242	ハネジ 7-6
1-17	613913001	ハネジ 7- AF2
1-18	002400805	アハネジ 4X8
1-19	614198000	ラック 2425DU
1-20	614207000	メス 12X45
1-21	613050000	スイッチ BZ-2RD-T4J
1-22	614208001	ゲージ付ラック AF2
1-23	608316000	スイッチ 2RV822-T4
1-24	613890000	ピストン AF1
1-25	614311001	アハネジ 4X25SWキ
1-26	081006070	リング P6
1-27	081009070	リング P9
1-28	613938001	トックラック AF2
1-29/1	614072001	オイル シフト 70丸 AF
1-29/2	614073001	オイル シフト 70丸 AF E

参照No.	部品コード	品名
1-30	081016070	リング P16
1-31	614358001	オイル PF1/4
1-32	014060631	アハネジ 6X6丸ミ
1-33	613594001	オイル 25X13
1-34	018501031	アハネジ 5X10
1-35	613593001	ストロークラック AF1
1-36	614020001	オイル 7X4.2X20
1-37	613671000	ホントイラック AF1
1-38/1	614269001	シャフト 128
1-38/2	614442001	シャフト 128E
1-38/3	614450001	シャフト 128ア
1-38/4	614662001	ラック AF2-128
1-39	018402031	アハネジ 4X20
1-40	613926000	リング S10
1-41	614312000	ピストンラック AF2クミ
1-41-1	614213000	ピストンラック AF2
1-41-2	613851000	オイル AF1
1-41-3	613856000	ピストンラック AF1-1
1-41-4	613222000	リング 1.5X1.5
1-41-5	613393000	リング S5
1-41-6	613675000	ピストンラック
1-41-7	613071000	丸棒工機SLL-081
1-42	613071000	オイル シフト N-01
1-43	605762000	リング S16
1-44	613033000	リング S24
1-45	613426000	リング S75
1-46	613421000	リング S80
1-47	613918000	ホントイラック AF2
1-48	018061231	アハネジ 6X12

2. 本体外装及びモータ関係
Outer parts and Motor



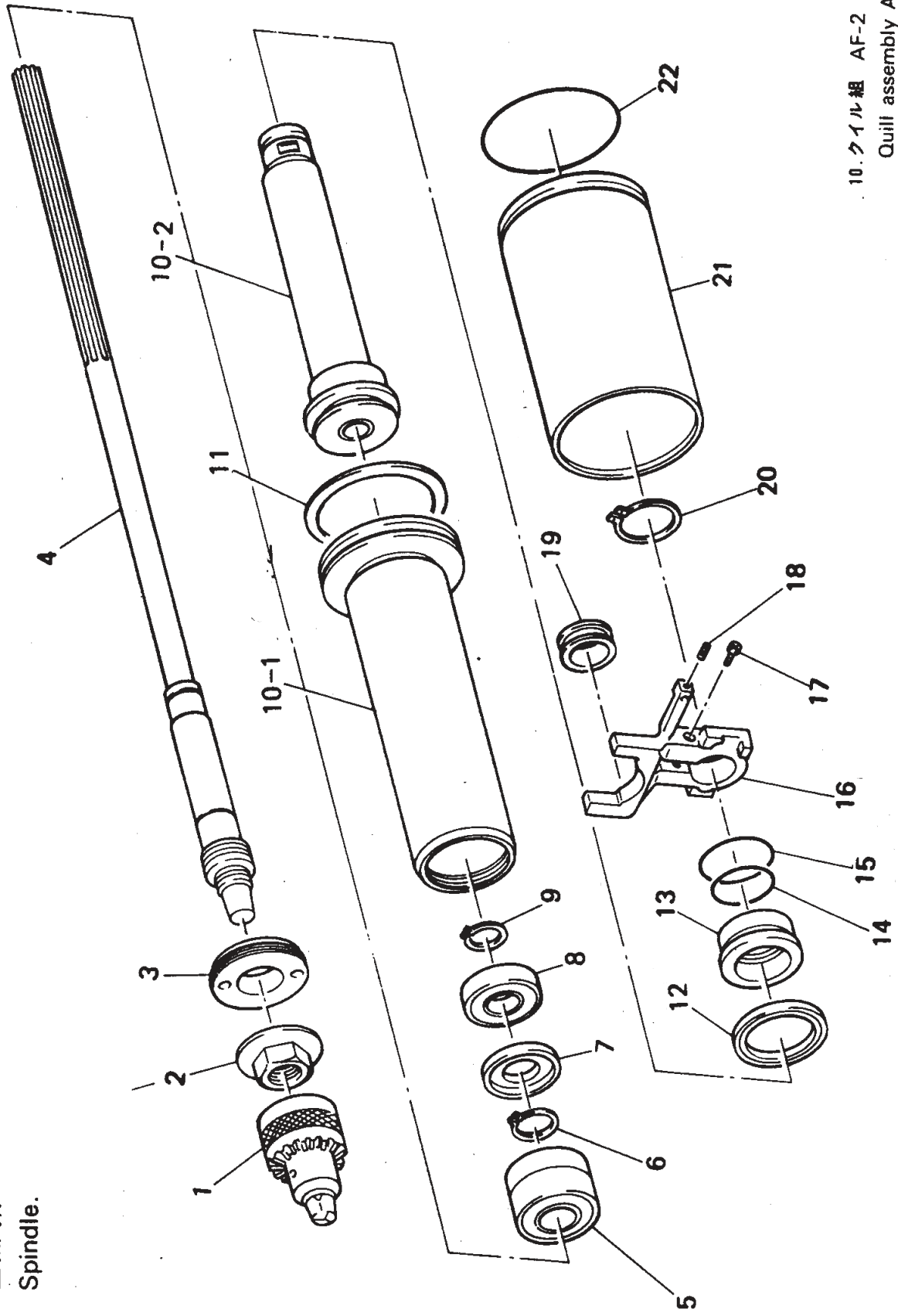
8. 軸 AF-2組
Shaft assembly AF-2.



参照No.	部品コード	品名
2- 1	614262001	キヤ-ヤク-リ-ジク
2- 2	225054001	ミツヅキンE4X24
2- 3	606879001	ナミ BVV-6203
2- 4	614195000	ジクワ6203VV-SRL
2- 5	048170142	トクジク737 C17
2- 6	048400242	トク7737 C40
2- 7	614265000	アインUヤト AN06
2- 8	614395001	ジク AF2 クミ
2- 8-1	613011000	スライソクヤジ AF2
2- 8-2	614372000	クヤジトクAF2-B
2- 8-3	614260000	ジク 25X104
2- 9	606336001	キ-4X4X10
2-10	614216000	ジクワ6205VV-SRL
2-11	614280000	カラ-52X20
2-12	614266001	ククム7 27T
2-13	614267000	トクジク737 C25ト
2-14	614411001	ク-リ 2-09-3 クミ
2-15	002401205	ヤハクク4X12
2-16	614252001	カハ- AF2 102X78
2-17	614278000	ハクヤク 78X102
2-18	614098000	ククヤク Hヤク 6P
2-19	614076000	クヤク 77X50X14
2-20	609875000	ハクヤクPLT 1.51
2-21/1	224423001	LM-421 E-ヤクミ
2-21/2	225157001	LM-422 E-ヤクミ
2-21/3	225158001	LM-423 E-ヤクミ
2-21/4	225161001	LM-424 E-ヤクミ

参照No.	部品コード	品名
2-21/5	225164001	LM-425 E-ヤクミ
2-21/6	225815001	LM-426 E-ヤクミ
2-21/7	226751001	LM-427 E-ヤクミ
2-22	614421000	ク-リ-スヤクMB 6X1
2-23	018062531	アハム6X25
2-24	028060242	ハクヤクク2-6
2-25	025060232	ヒヤククヤク76
2-26	018062031	アハム6X20
2-27	018061231	アハム6X12
2-28	614247001	ハム ハクヤク AF2
2-29/1	614229001	ク-リ 2-18 クミ
2-29/2	614230001	ク-リ 2-25 クミ
2-29/3	614231001	ク-リ 2-35 クミ
2-30	614258000	ハクヤクム 190J8
2-31	614220001	アハム6X16X19SW
2-32	602320001	キヤ-カハ-シヤク1
2-33	601375001	トクジク737 C6
2-34	614255001	ク-リカハ-AF2-128
2-35	614212000	ハクヤク 78X111
2-36/1	614270001	カクヤクハクAF2-18
2-36/2	614461001	カクヤクハク 128:E
2-37	613062000	ク-リヤク2PA-J2
2-38	012060831	アハム6X8ヒヤク
2-39	614257001	ハクヤク 2 AF2-128

3. 主軸関係
Spindle.



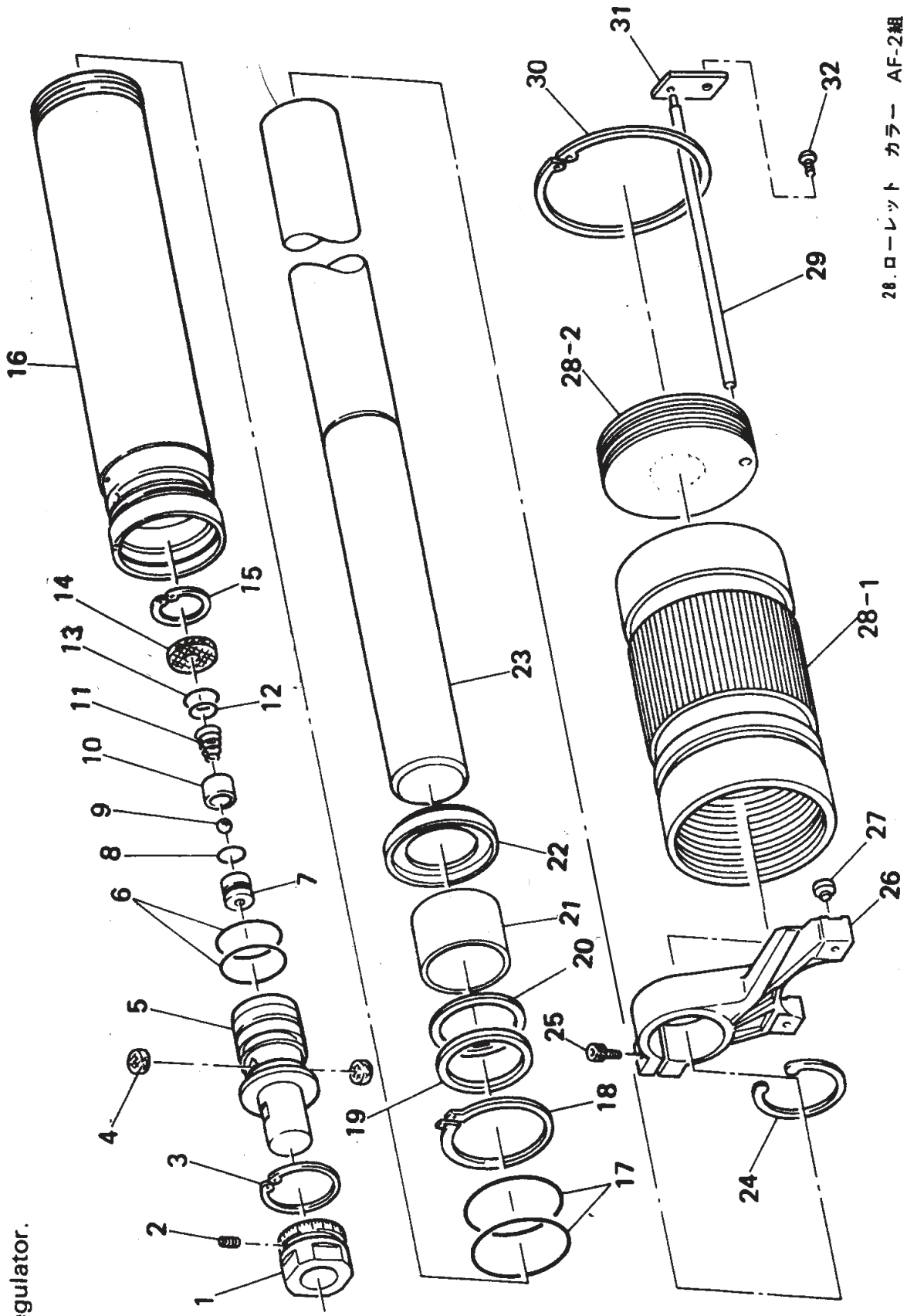
10. クイル組 AF-2

Quill assembly AF-2

参照No.	部品コード	品名
3-1	613403000	トランスヤツ #2 1/2
3-2	613939001	テ-ロ 7キヤツ AF27ミ
3-3/1	613900001	ジツツヤツ AF2
3-3/2	614388001	ジツツヤツIAF2-AJ
4/1	614418001	スロントム AF2-1
3-4/2	614387001	スロントム AF2-AJ
3-4/2-1	614389001	カハ- AF2-AJ
3-5	614194000	ジツツ7204BDFCA8
3-6	614307000	トメツ737 C20ト
3-7	614196000	ツリストメツ21X41.3
3-8	614195000	ジツツ6203VV-SRL
3-9	048170142	トメツ737 C17
3-10	613923001	ツル 7ミ AF2
3-10-1	613920000	ツル AF2
3-10-2	613919000	ヒストロツ AF2
3-11	614193000	ロツキ PSD75
3-12	614191000	ツツツツ-ル PCS40
3-13	613916000	ツル ツツ AF2-2
3-14	081028070	オリツ P28
3-15	614190000	オリツ S35

参照No.	部品コード	品名
3-16	613942001	ツルツ-ト AF2
3-17	018062531	ツルツ6X25
3-18	012400631	ツルツ4X6ツ
3-19	614205000	ツルツメツ AF2
3-20	048250142	トメツ737 C25
3-21	613901001	ツルツ-ツツ AF2
3-22	613426000	オリツ S75

4. レギュレーター関係
Regulator.

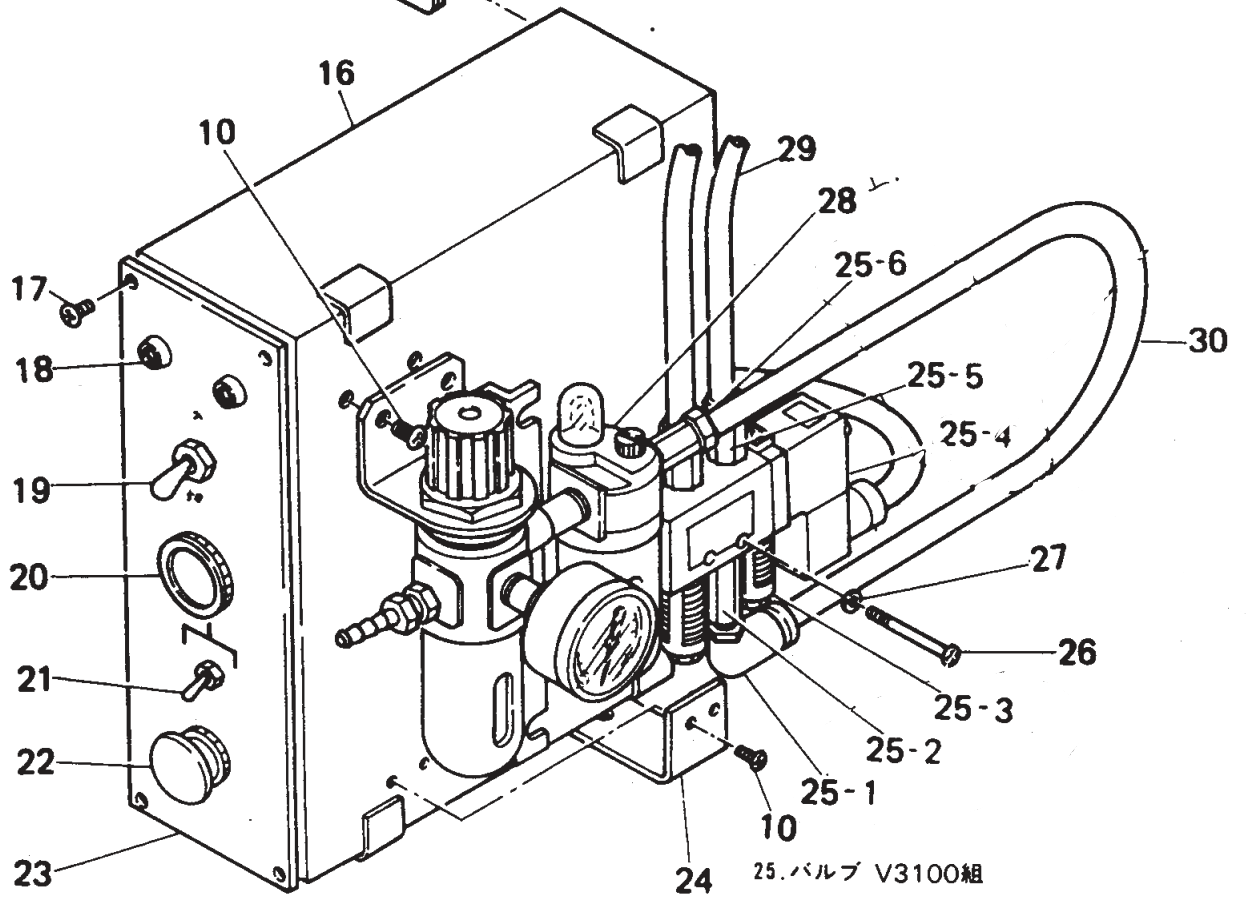
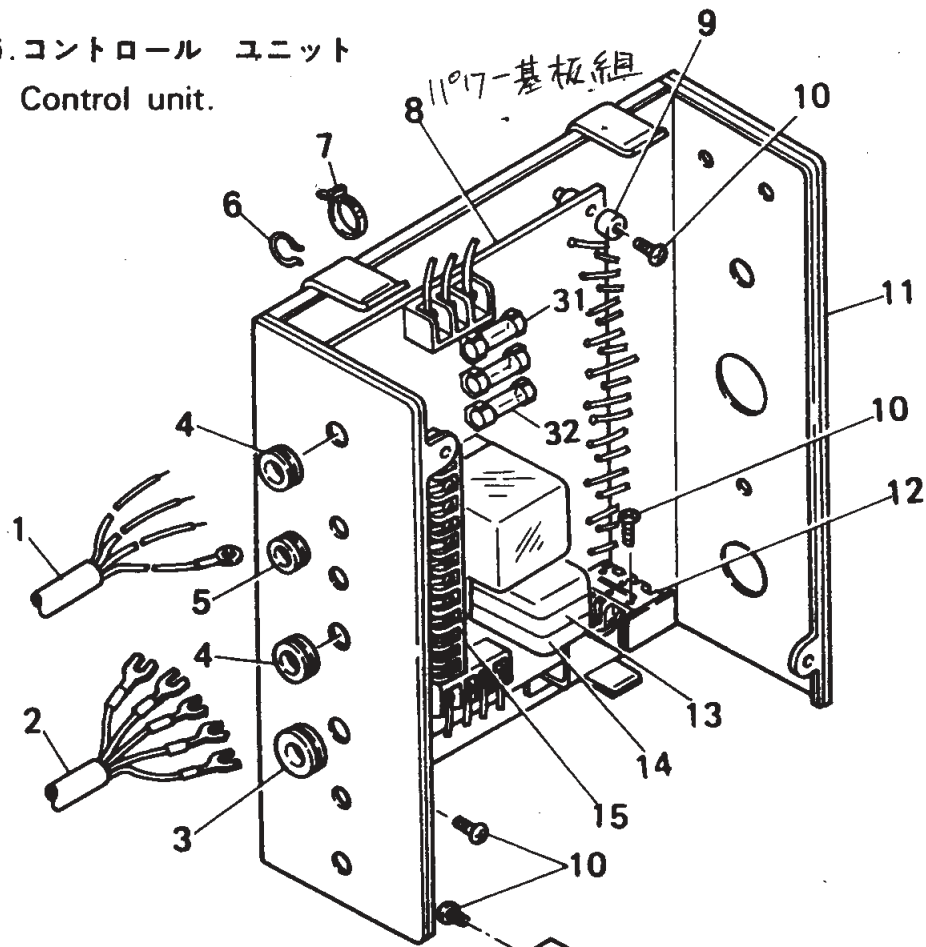


28. ローレット カラー AF-2組
Knurling collar assembly AF-2.

参照No.	部品コード	品名
4-1	613576001	メリカ
4-2	014060631	アトメジ TM 6X67 TM ミ
4-3	048240242	トメアア TM C24
4-4	614077000	エト TM リ TM イ TM 7-1
4-5	614200000	シ TM AF2-125
4-6	613536000	0 TM S18
4-7	614010001	シ TM TM イ TM 7 TM TM ト 1
4-8	613556000	0 TM S6
4-9	071039750	7 TM 5/32
4-10	614011000	TM TM
4-11	613031001	7 TM 2X3X5X7
4-12	613394000	0 TM S8
4-13	605761000	0 TM S15
4-14	614008000	シ TM TM イ TM 7-1
4-15	048170242	トメアア TM C17
4-16	613944000	シ TM TM AF2-125
4-17	614197000	0 TM S31.5
4-18	048340142	トメアア TM C34
4-19	614202000	7 TM -NPS24-70
4-20	614201000	7 TM P24

参照No.	部品コード	品名
4-21	614198000	7 TM MB2425DU
4-22	614204000	7 TM PPY24
4-23	613921001	シ TM AF2-125
4-24	614310000	トメア TM -T5304-100
4-25	018061631	ア TM 6X16
4-26	613943001	シ TM TM AF2
4-27	613159000	7 TM AF
4-28	614655001	0 TM AF2 TM
4-28-1	613915001	0 TM M48-AF2
4-28-2	614203001	7 TM AF2
4-29	613953001	7 TM AF2-1
4-30	048550242	トメアア TM C55
4-31	614206001	7 TM AF2
4-32	002400805	7 TM 4X8

5. コントロール ユニット
Control unit.

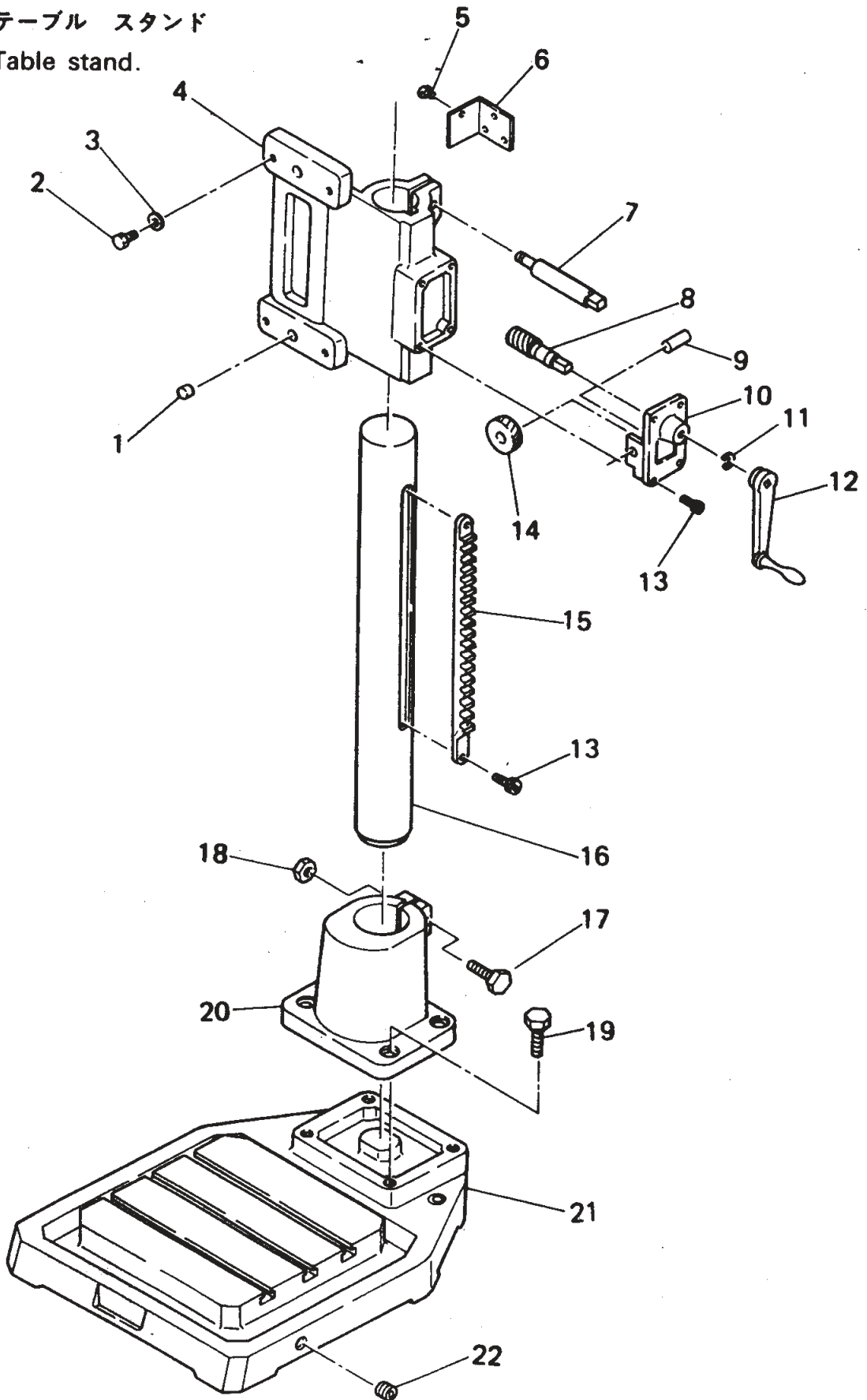


25. バルブ V3100組
Solenoid valve V3100 assembly.

参照No.	部品コード	品名
5-	614419001	AF2 コントラ ヲミ
5- 1	613995001	AF 3ソコート ヲミ
5- 2	613997001	AF 5ソコート ヲミ
5- 3	604884001	コソソソソ 452S-16
5- 4	609777000	コソソソソ NG79-G
5 -	609778000	コソソソソ NG79-E
5- 6	213918001	コトトメカク #8
5- 7	609875000	ハソソソ PLT 1.5I
5- 8	614178000	ハソソソ ヲミ
5- 9	614181000	カラ-NA-405
5-10	002400805	ソソソソ 4X8
5-11	613929001	AFソソソソ
5-12	608963000	ソソソソ AP3822
5-13	613975000	ソソソソ PYC-P
5-14	607624000	ソソソソ MY-2P
5-15	613971000	ソソソソ IML-30-A12
5-16	613930001	AFソソソソ
5-17	002400605	ソソソソ 4X6
5-18	614045000	ソソソ BN-236(R)
5-19	614051001	ソソソソ T315K7ミ
5-20	608839000	ソソソ AHC-FG10

参照No.	部品コード	品名
5-21	614114000	ソソソ 8A4101ソソソ
5-22	608840000	ソソソ AHC-MR01
5-23	613931001	AFソソソソ
5-24	613966001	ソソソソ
5-25	614401001	ハソソソ V3100 ヲミ
5-25-1	614466000	ソソソソ QL08-01
5-25-2	614080000	ソソソ 1/8X30
5-25-3	606092000	ソソソ 1/8
5-25-4	614055001	ハソソソ V3100012D1
5-25-5	614465000	ハソソソ QH08-01
5-25-6	104450001	ソソソ
5-26	002403005	ソソソ 4X30
5-27	025040232	ソソソ
5-28	614056001	ソソソ 1/8X7ミ AF
5-29	613130000	ソソソ 8X800
5-30	613605000	ソソソ 8X400
5-31	609783000	ソソソ 10A-F7165
5-32	605581000	ソソソ 1A

6. テーブル スタンド
Table stand.



参照No.	部品コード	品名
	613220001	スタント クミ AF2
- 1	613176000	ストレートピン 10X16
- 2	017082502	ホムルト8X25
- 3	025080232	ヒラケガネチリ
- 4	613843001	ホムルトソリヤクイ AF2
- 5	002061205	ナハネジ6X12
- 6	613171001	ハムルトソリヤクイ
- 7	609062001	クランジホムルト BT6
- 8	602312000	ハムルトクオムジク 0
- 9	609059000	クオムホムルト #6
-10	609057001	クオム ジクククハジBT6
-11	606413001	トメジク E10
-12	600621004	ハムルト #1 クミ
-13	018061231	アホムルト6X12
-14	609058000	クオムホムルト BT6 UD
-15	609056000	ラヤクM1.5X320
-16	613845000	コラム 72X600
-17	017107002	ホムルト10X70
-18	021100102	ナヤト 10
-19	017144002	ホムルト14X40
-20	613847001	コラムラヤク AF2
-21	613848001	テーク AF
-22	605458001	アヤク PT3/8