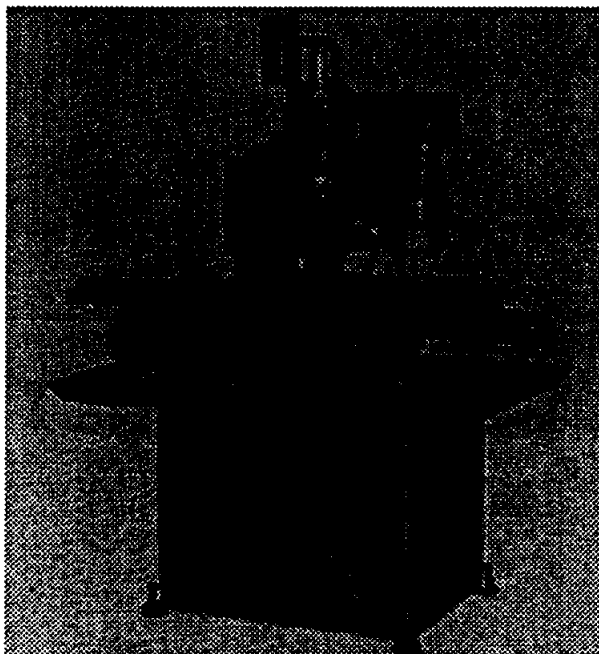


brother *Hi-Millett*

AM40-501

PARTS LIST



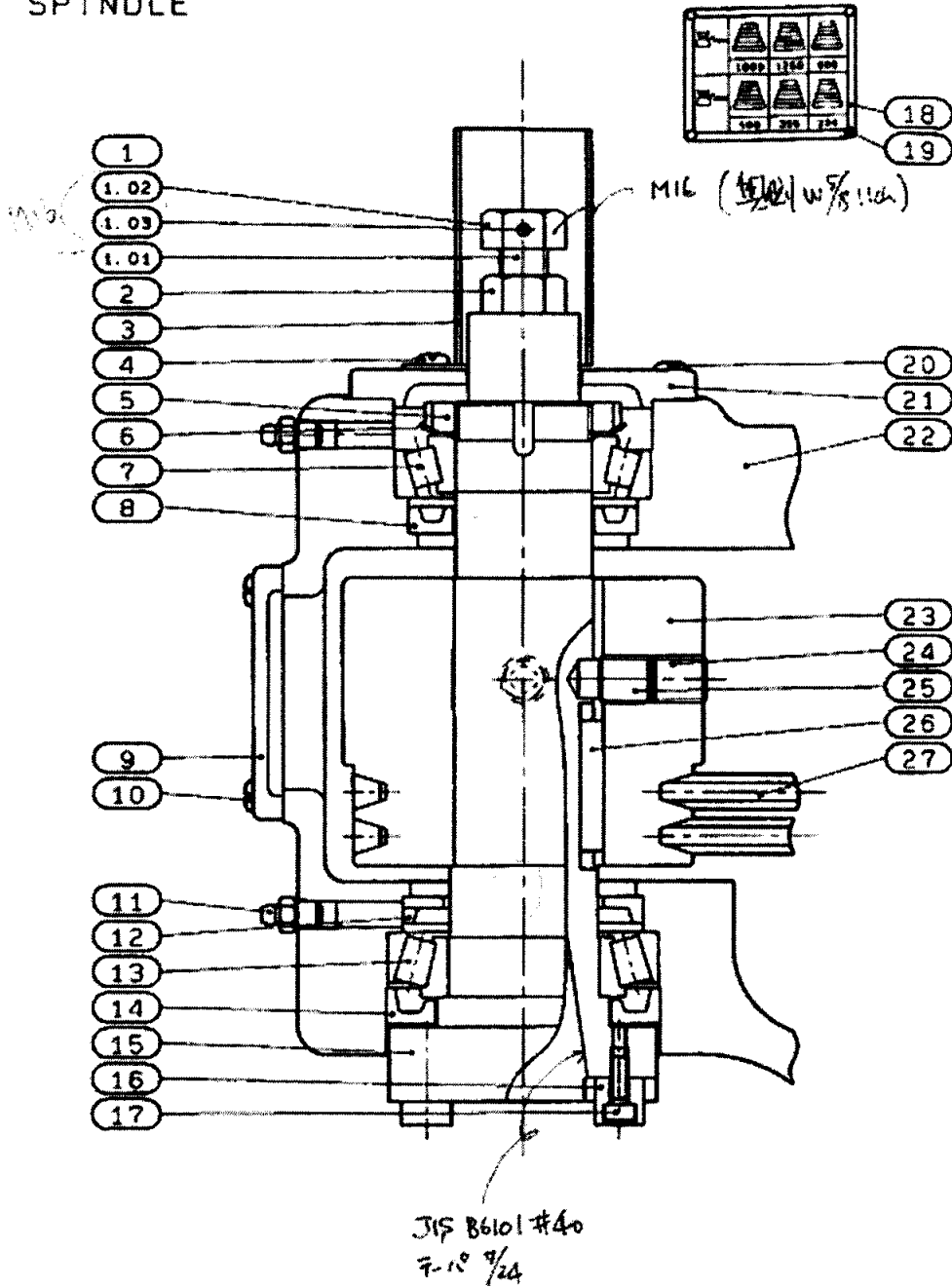


機種名:AM40-501

機構区分:1

機構名:主軸関係

主軸関係
SPINDLE



641-501

-5-

機種名:AM40-501
 機構名:主軸関係

機構区分:1

参照no	部品コード	品名	個数	備考欄
1	608965000	アーバーシメツケボルト:2	1	
1.01	-	アーバーシメツケボルトタテW	1	
参照No. 1.01~1.03までは補給単位の組になっております。 W5/8-11ヤマ/注文される時は部品コード608965000でご注文下さい。				
1.02	-	ナット1シュ16トク 1	1	
参照No. 1.01~1.03までは補給単位の組になっております。 注文される時は部品コード608965000でご注文下さい。				
1.03	-	スプリングピン 5X20	1	
参照No. 1.01~1.03までは補給単位の組になっております。 注文される時は部品コード608965000でご注文下さい。				
2	021160102	ナット 1シュ 16	1	
3	608762001	シュジクカバークミ:2	1	
4	002061005	+ナベネジ 6X10	2	
5	607076001	ジクウケナットAN09トク	1	
6	074090030	ジクウケザガネ AW09	1	
7	078020910	コロジクウケ 30209	1	
8	607559000	グリーストメカラーU76.5	1	
9	607560001	シュジクダイ マエフタ	1	
10	002061605	+ナベネジ 6X16	4	
11	606065000	グリースニップル1/8	2	
12	607019000	グリーストメカラー 80.5	1	
13	078021010	コロジクウケ 30210	1	
14	607564000	グリーストメカラー 91.5	1	
15	607558001	シュジク タテ 501	1	
16	607035001	アーバカイトメントコマ	2	
17	018061631	アナボルト 6X16	2	
18	607551001	RPMプレート AMタテ	1	
19	200353002	ネジビョウ FKS	4	
20	002061605	+ナベネジ 6X16	3	
21	607565001	アトフタ115	1	
22	-	シュジクダイ タテ	1	
23	607566000	ジュウドウプーリ タテ	1	
24	012161831	アナヒラ 16X18	2	
25	607574001	アナトメネジ16 トク	2	
26	607567001	キー12X8X44	1	
27	082203890	Vベルト A38	2	

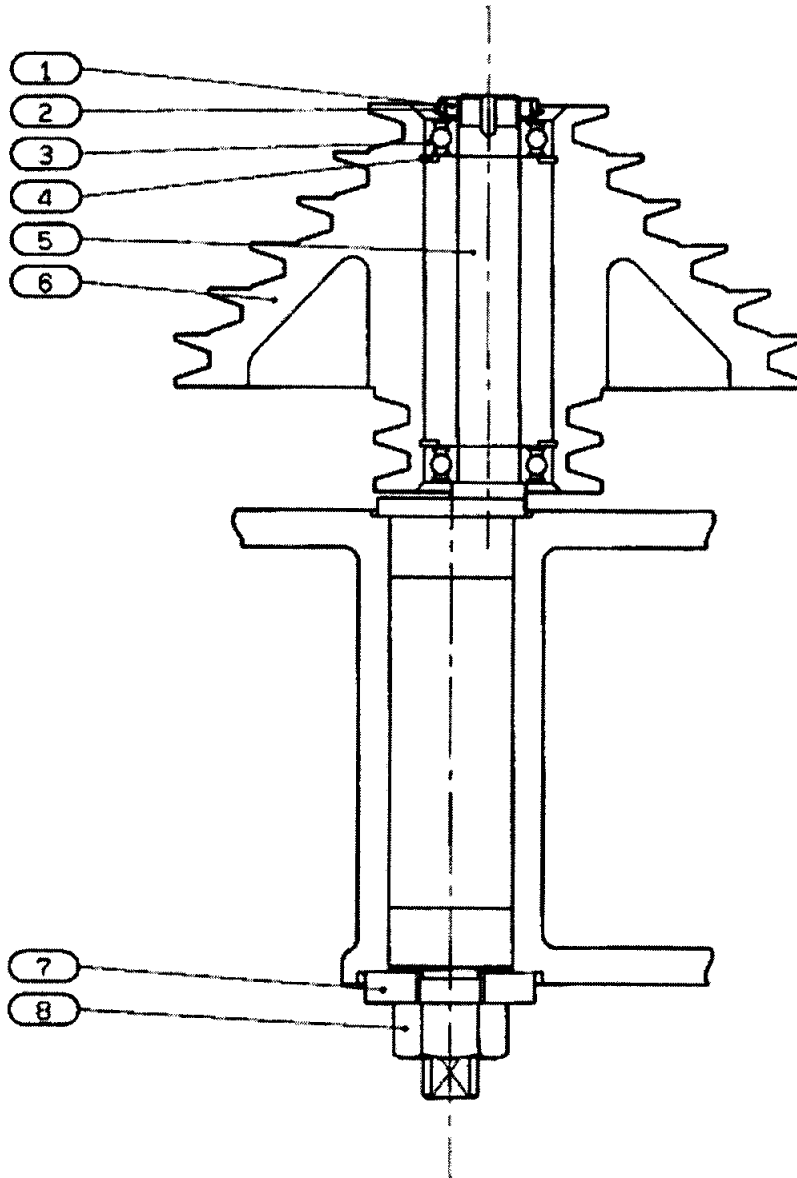
機種名:AM40-501

機構区分:2

機構名:中間プーリー軸関係

中間プーリー軸関係

INTERMEDIATE PULLEY SHAFT



641-501

-7-

機種名:AM40-501

機構区分:2

機構名: 中間プーリー軸関係

参照no	部品コード	品名	個数	備考欄
1	073040000	ジクウケナット AN04	1	
2	074040030	ジクウケザガネ AW04	1	
3	076004800	タマジクウケ 6004ZZNR	2	
4	048420242	トメワアナヨウ C42	2	
5	607568000	チュウカンジク	1	
6	607569000	チュウカンプーリ	1	
7	607656001	ワッシヤ23	1	
8	607657001	ナット1シュ22	1	

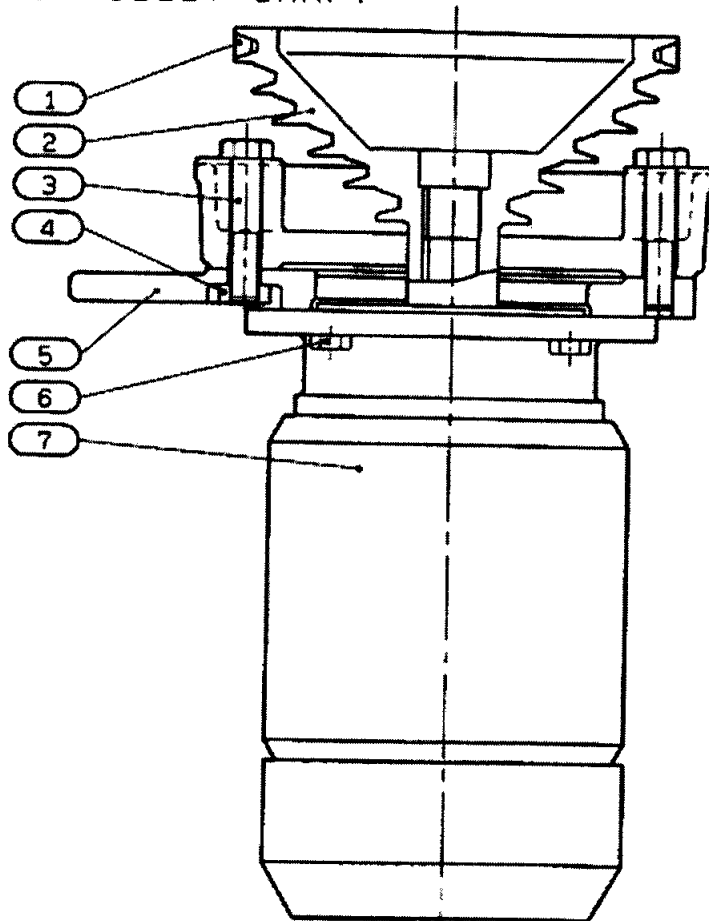
機種名:AM40-501

機構区分:3

機構名:駆動プーリー軸関係

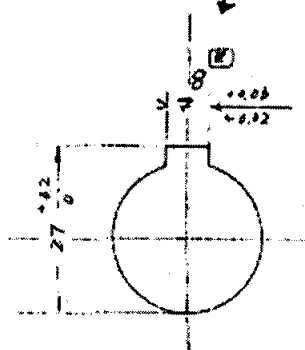
駆動プーリー軸関係

DRIVE PULLEY SHAFT



キー溝 7 → 8 に変更してます

※主軸モーター軸寸法に伴い、外ウプーリーのキー溝寸法が変更になってます



外ウプーリーのキー溝が、(旧)7の場合で主軸モーターが注文の場合、モーターのキー溝の関係で外ウプーリーが、取付きません。
(主軸モーター) × (外ウプーリー) * キー溝 (新) 8 のセット交換になります。

機種名:AM40-501

機構区分:3

機構名:駆動プーリー軸関係

参照no	部品コード	品名	個数	備考欄
1	082203790	Vベルト A37	1	
				50Hz
1	082203590	Vベルト A35	1	
				60Hz
2	607466000	クドウプーリ タテ50HZ	1	
				※
2	607572000	クドウプーリ タテ60HZ	1	
				※
3	017147002	ボルト 14X70	2	
4	607072000	モータシメツケコマ	1	
5	608672001	モータトリツケフランジ タテ	1	
6	017102502	ボルト 10X25	4	
7	621901001	モータ MLH6097P-6P	1	
				フジデンキ200V
7	621899001	モータ 380V 50HZ6P	1	
				フジデンキ380V
7	621901007	モータ MLA3097C6P41	1	
				フジデンキ415V
7	621901008	モータ MLA3097C6P441	1	
				フジデンキ440V

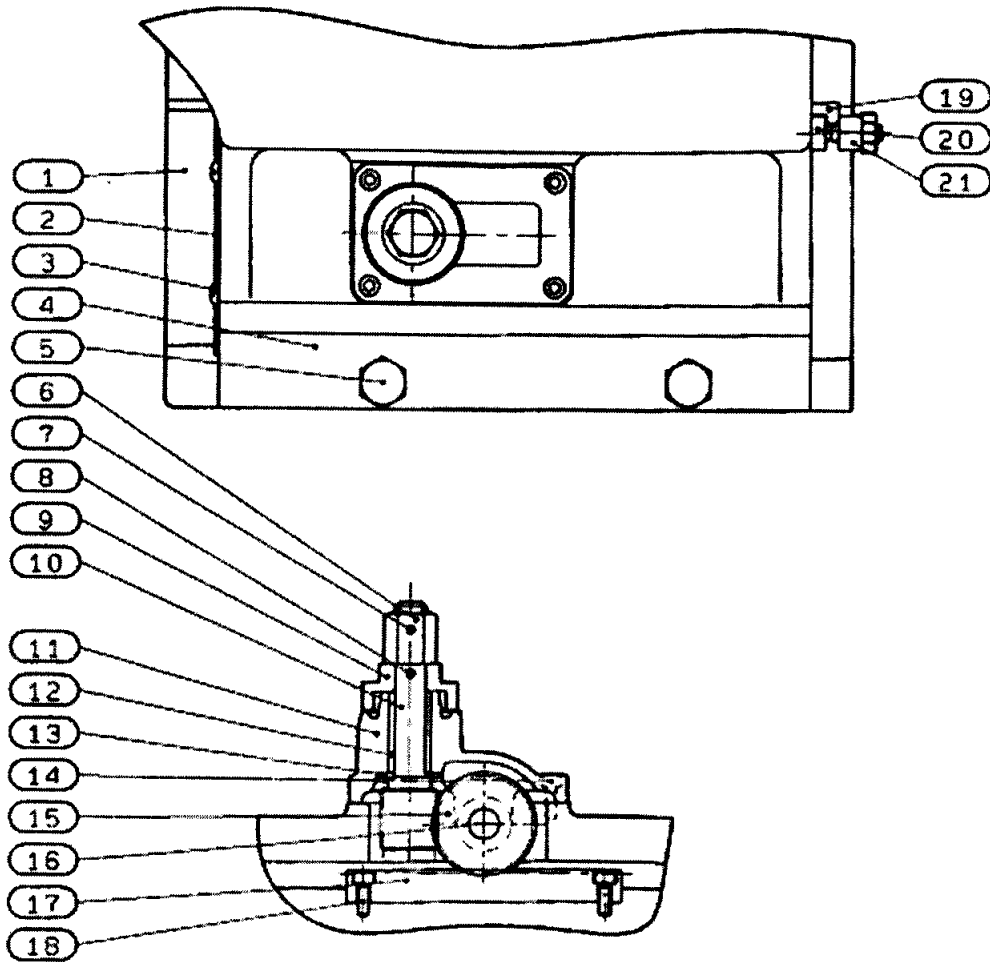
機種名:AM40-501

機構区分: 4

機構名:前後移動関係

前後移動関係

FRONT AND BACK MOVE



641-501

- 11 -

機種名:AM40-501

機構区分:4

機構名:前後移動関係

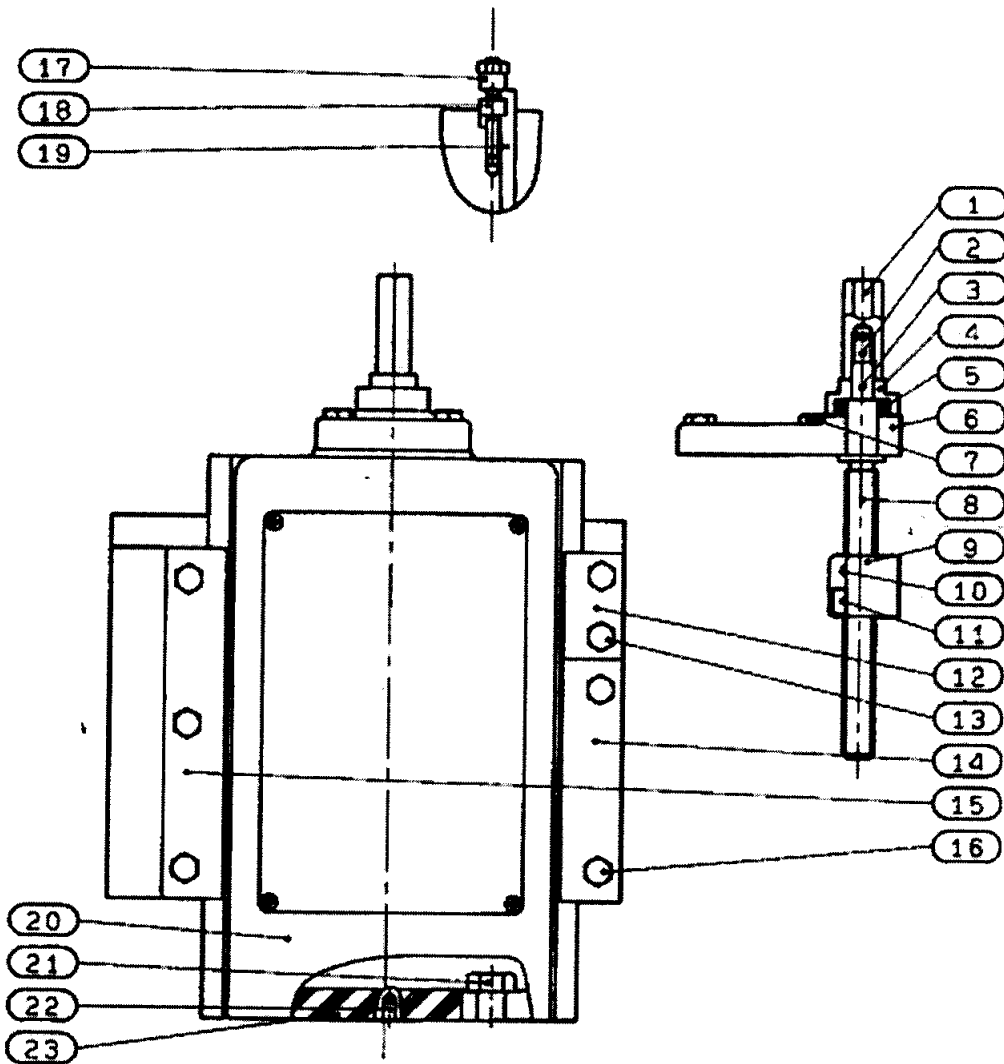
参照no	部品コード	品名	個数	備考欄
1	-	チュウカンテーブル	1	
2	607576000	ワイパプレート	1	
3	002060805	+ナベネジ 6X8	2	
4	607554000	シメイタ 4	1	
5	607484001	ボルト14 トク ロック	2	
6	607482001	ナット14 トク オクリ	1	
7	046402020	テーパピン 4X20	1	
8	047403047	スプリングピン 4X30	1	
9	607485001	クイルオクリカラー	1	
9	612371001	クイルオクリカラー <small>MM</small> インチ <small>INCH</small>	1	
10	607543001	オクリウォームジク タテ	1	
11	607545001	ウォームジクウケフタ タテ	1	
12	607498000	ヘンシンカラー	1	
13	025140232	ヒラザガネチュウ 14	1	
14	018061631	アナボルト 6X16	4	
15	607544001	ヘリカルウォームホイール タテ	1	
16	607733000	ウォームホイールジク	1	
17	607556000	ラック134	1	
18	018061631	アナボルト 6X16	2	
19	608781000	カミソリ タテ	1	
20	608710001	カミソリボルト	1	
21	608711001	ナット 8トクカミソリ	1	

機種名:AM40-501

機構区分:5

機構名:上下移動関係

上下移動関係
UP AND DOWN MOVE



641-501

-13-

機種名:AM40-501

機構区分:5

機構名:上下移動関係

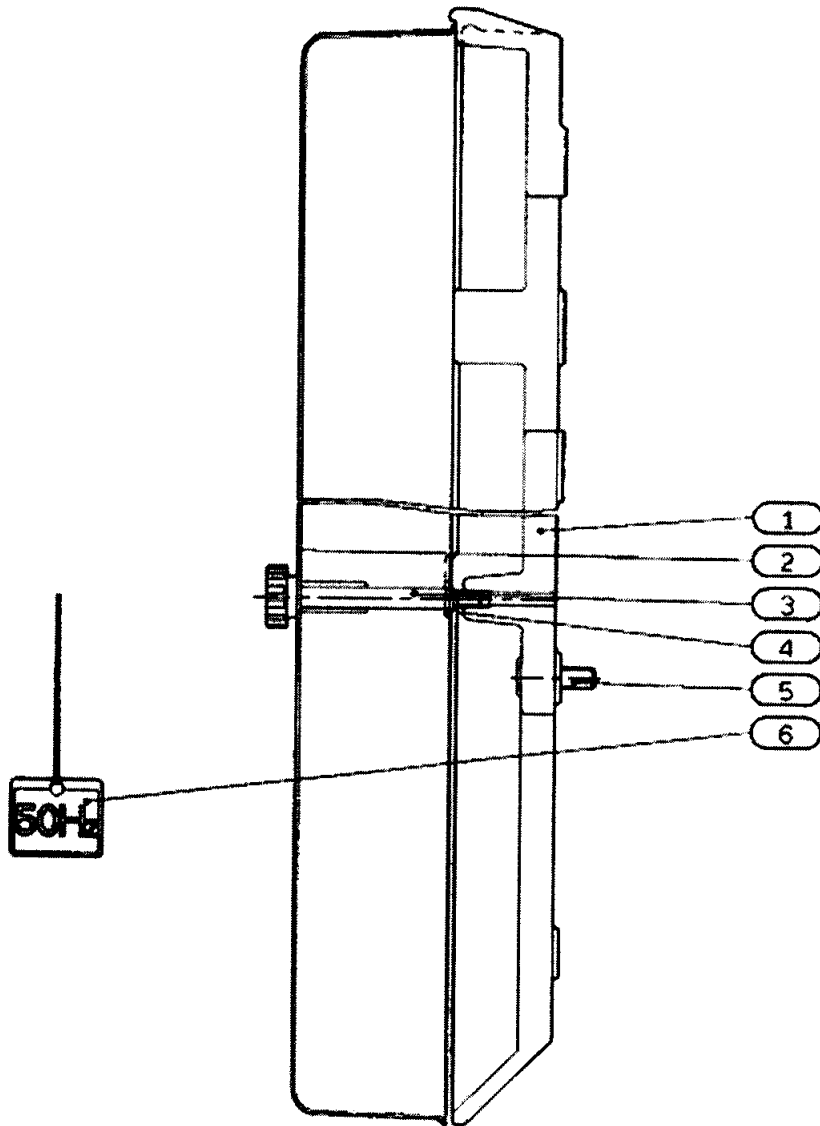
参照no	部品コード	品名	個数	備考欄
1	607773001	ナット14 トク ジョウゲ	1	
2	046402020	テーパピン 4X20	1	
3	047403047	スプリングピン 4X30	1	
4	607481001	ジョウゲオクリジクカラー	1	
4	612370001	ジョウゲオクリカラーインチ	1	MM INCH
5	072511040	タマジクウケ 51104	1	
6	607774001	ジョウゲオクリウワイタ	1	
7	017103002	ボルト 10X30	4	
8	607772001	ジョウゲオクリジク	1	
9	607000001	ジョウゲオクリブラケット	1	
10	047604047	スプリングピン 6X40	2	
11	018105031	アナボルト 10X50	2	
12	608295000	シメイタ 3	1	
13	607484001	ボルト14 トク ロック	2	
14	608294000	シメイタ 2	1	
15	607742000	シメイタ 1	1	
16	017102502	ボルト 10X25	5	
17	608711001	ナット 8トクカミソリ	1	
18	608710001	カミソリボルト	1	
19	608779000	コラムカミソリ 1	1	
20	-	コラム AM40	1	
21	017185002	ボルト 18X50	4	
22	602573001	ボウジョウコロ 8X25	2	
23	608851000	モルトプレーン163x184	1	

機種名:AM40-501

機構区分:6

機構名:プーリーカバー関係

プーリーカバー関係
PULLEY COVER



641-501

-15-

機種名:AM40-501

機構区分:6

機構名:プーリーカバー関係

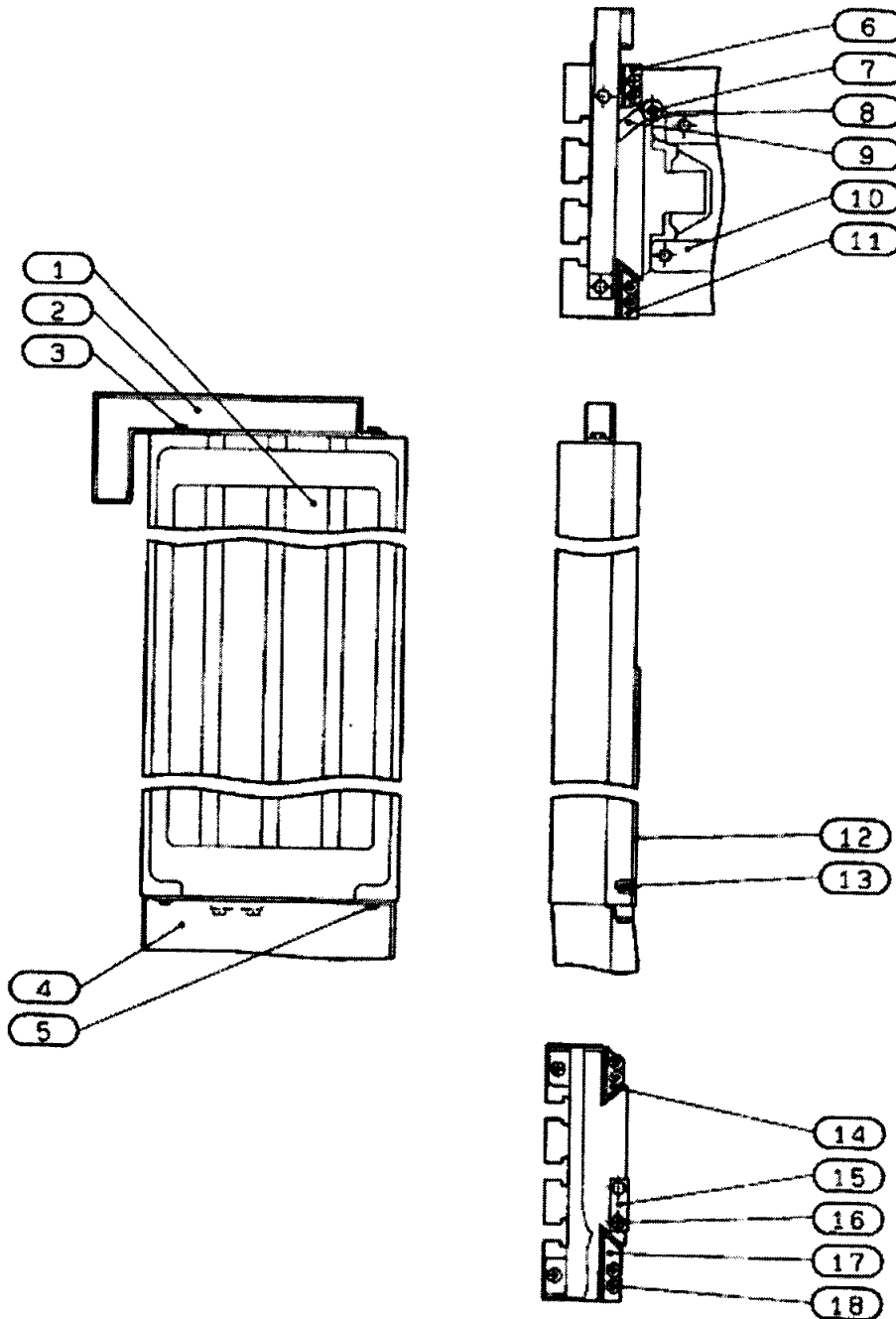
参照no	部品コード	品名	個数	備考欄
1	-	プーリカバーシタ タテ	1	
2	607571001	プーリ カバー タテ クミ	1	
3	611403000	プーリカバシメネジ 90	1	
4	048080142	トメワジクヨウ C8	1	
5	017103002	ボルト 10X30	4	
6	607768001	チュウイシジヒョウ 50HZ	1	
6	607767001	チュウイシジヒョウ 60HZ	1	

機種名:AM40-501

機構区分:7

機構名:テーブル及び本体関係

テーブル及び本体関係
TABLE AND BODY



641-501

-17-

機種名:AM40-501

機構区分:7

機構名:テーブル及び本体関係

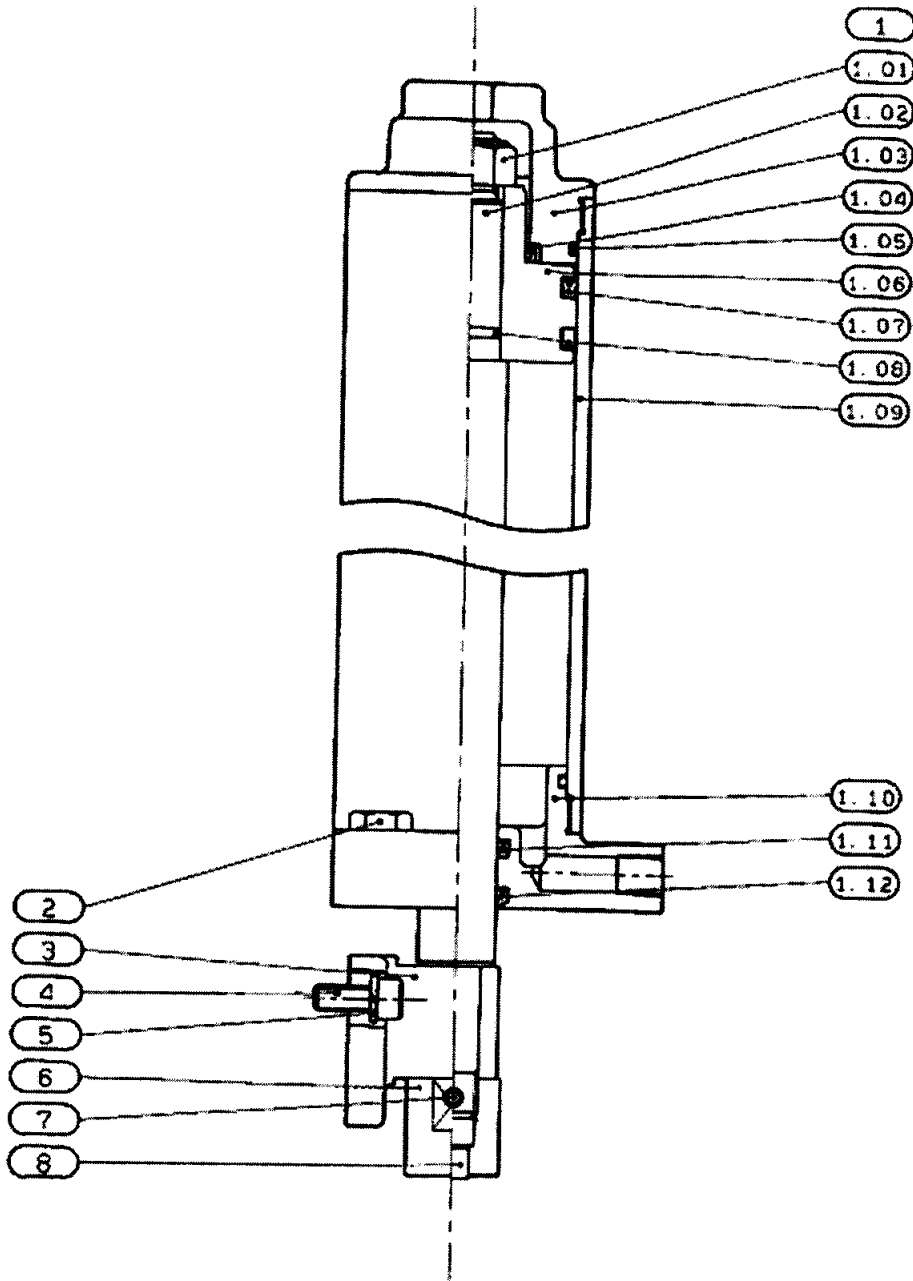
参照no	部品コード	品名	個数	備考欄
1	-	テーブル AM40	1	
2	608842001	テーブルウシロカバー	1	
3	017061202	ボルト 6X12	2	
4	608476001	テーブルマエカバー	1	
5	002061005	+ナベネジ 6X10	2	
6	608709000	ワイパー 6	1	
7	608710001	カミソリボルト	1	
8	608711001	ナット 8トクカミソリ	1	
9	608456000	テーブルカミソリ	1	
10	-	ホンタイ	1	
11	608708000	ワイパー 5	1	
12	612319001	テーブルウラカバーAM40	1	
13	612317001	+サラネジ 4x10トク	4	
14	608492000	ワイパー 1	1	
15	608453001	ストツパアテ 2	1	
16	017062002	ボルト 6X20	2	
17	608493000	ワイパー 2	1	
18	002061005	+ナベネジ 6X10	8	

機種名:AM40-501

機構区分:8

機構名:送りシリンダー関係

送りシリンダー関係
TABLE FEED CYLINDER



641-501

-19-

機種名:AM40-501

機構区分:8

機構名:送りシリンダー関係

参照no	部品コード	品名	個数	備考欄
*****	**	*シリンダー(クミ)の中のパッキン関係は、単体で 販売しております。		
1	608849001	シリンダ クミ AM40	1	1.01~1.12までは補給単位の組になっております。 注文される時は部品コード608849001でご注文ください。
1.01	608448000	Uナット 16	1	
1.02	608445001	ロッド 25X423	1	
1.03	608449001	シリンダアトフタ	1	
1.04	607098000	クッションシール PCS35	1	
1.05	081065770	リング G65	2	
1.06	608777000	ピストン70x58	1	
1.07	607097000	Uパッキン GLY60	2	
1.08	081016070	リング P16	1	
1.09	607440001	シリンダ70x309	1	
1.10	608444001	シリンダマエフタ	1	
1.11	608443000	Uパッキン GLY25	1	
1.12	608442000	スクレーパー-SFR25	1	
2	017104002	ボルト 10X40	4	
3	608452001	シリンダブラケット	1	
4	608783001	アナボルト8x20トク	4	
5	028080242	バネザガネ 2-8	4	
6	608447001	ストツパアテ	1	
7	047602547	スプリングピン 6X25	1	
8	608993000	クッション10x19.5	1	

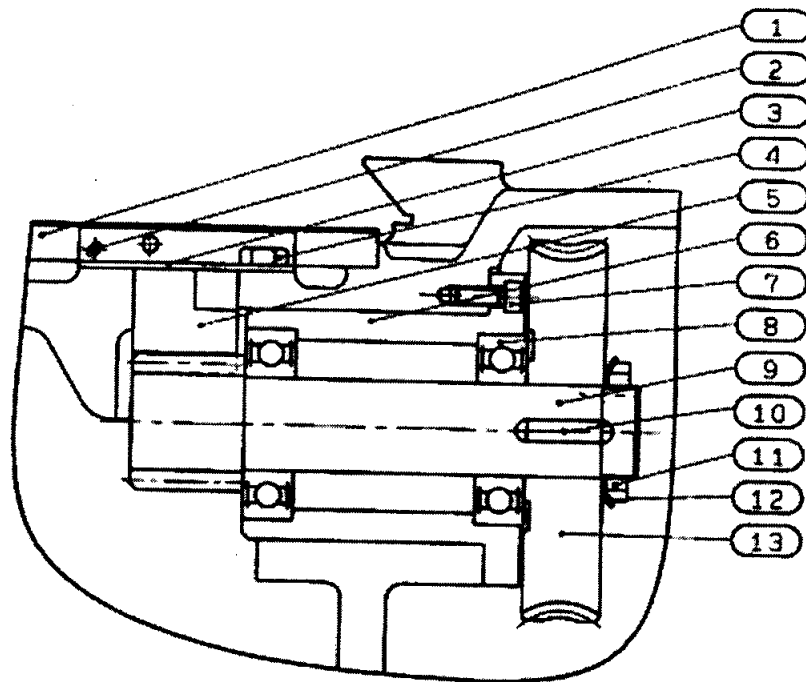
機種名:AM40-501

機構区分:9

機構名:送り速度制御関係その1

送り速度制御関係その1

TABLE FEED SPEED CONTROL 1



641-501

-21-

機種名:AM40-501

機構区分:9

機構名:送り速度制御関係その1

参照no	部品コード	品名	個数	備考欄
1	612315000	ワイパー 9	1	
2	002300505	+ナベネジ 3X5	2	
3	608454001	ラックオサエイタ	1	
4	017081202	ボルト 8X12	6	
5	608451001	オクリラック	1	
6	608462000	ブラケット 75	1	
7	018061631	アナボルト 6X16	3	
8	076206400	タマジクウケ 6206DD	2	
9	608464001	ハゲルマツキジク	1	
10	608465001	キー7x7x24	1	
11	073060000	ジクウケナット AN06	1	
12	074060030	ジクウケザガネ AW06	1	
13	612358000	ウォームホイール 52T-3	1	

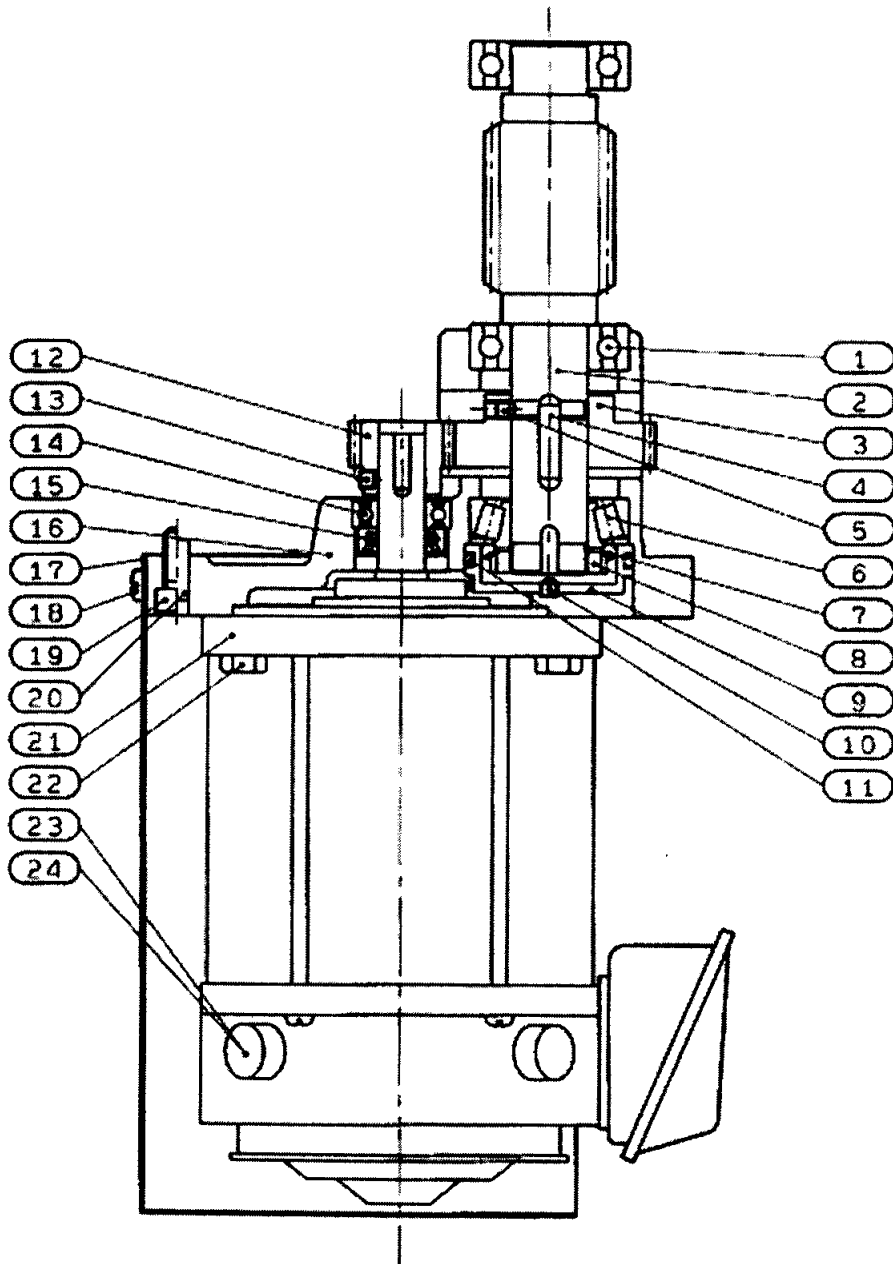
機種名:AM40-501

機構区分:10

機構名:送り速度制御関係その2

送り速度制御関係その2

TABLE FEED SPEED CONTROL 2



641-501

-23-

機種名:AM40-501

機構区分:10

機構名:送り速度制御関係その2

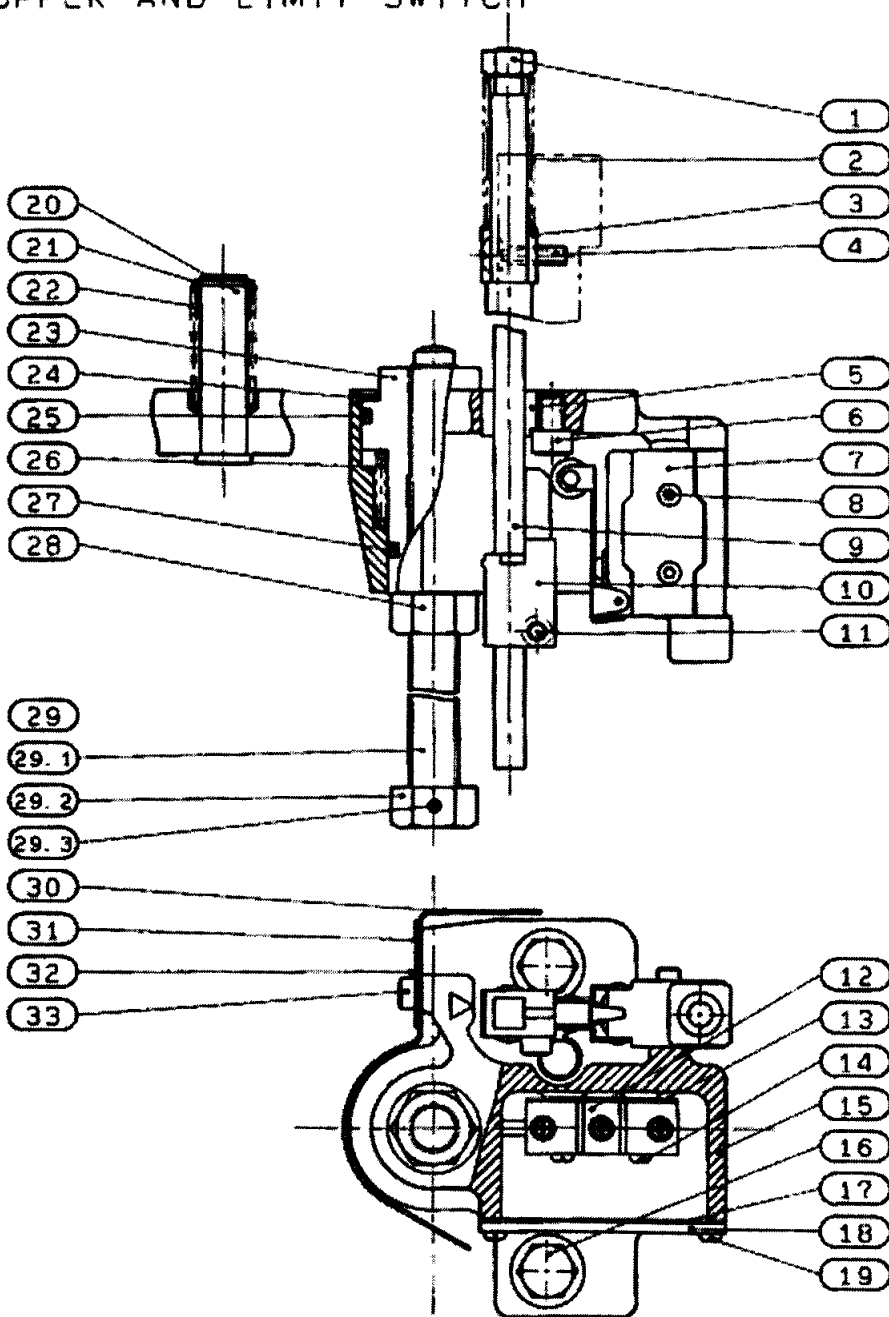
参照no	部品コード	品名	個数	備考欄
1	076205000	タマジクウケ 6205	2	
2	608467001	ウォームジク 1	1	
3	608468001	ヒラハグルマ 38T	1	
4	608465001	キー7x7x24	1	
5	608782001	アナトメネジ6 クボミトク	1	
6	078020510	コロジクウケ 30205	1	
7	074050030	ジクウケザガネ AW05	1	
8	073050000	ジクウケナット AN05	1	
9	608469000	フタ 55	1	
10	608782001	アナトメネジ6 クボミトク	1	
11	081049070	Oリング P49	1	
12	608470001	ヒラハグルマ 17T	1	
13	608782001	アナトメネジ6 クボミトク	1	
14	076002400	タマジクウケ 6002DD	1	
15	608956000	オイルシールSB0598	1	
16	-	ハグルマハコ フタ	1	
17	608472001	モータカバー	1	
18	002060805	+ナベネジ 6X8	3	
19	018082031	アナボルト 8X20	4	
20	600816001	ストレートピン 6X23.5	2	
21	608471000	DCモータ 400W HD ミツビシ HD40-10S	1	
22	017082002	ボルト 8X20	4	
23	608945000	モータブラシAM	4	補給用
24	687701000	モータブラシメキヤップ 補給用	4	補給用

機種名:AM40-501

機構区分:11

機構名:ストッパー及びリミットスイッチ関係

ストッパー及びリミットスイッチ関係
STOPPER AND LIMIT SWITCH



641-501

-25-

機種名:AM40-501

機構区分:11

機構名:ストッパー及びリミットスイッチ関係

参照no	部品コード	品名	個数	備考欄
1	608786000	Uナット 6	1	
2	608995001	コイルバネ 1.4x11x42	1	
3	608459000	カクボウササエ ラック	1	旧 φ7 新 φ8 111204以降
4	018401431	アナボルト 4X14	1	
5	608441000	メタル 18.2x15	1	
6	018081231	アナボルト 8X12	1	
7	608440000	スイッチ D4MC-2023	1	
8	018403031	アナボルト 4X30	2	タテインデンキ
9	608458001	オクリキリカエ ロッド	1	旧 φ7 新 φ8 111204以降
9	612368001	オクリキリカエ ロッドインチ	1	MM INCH
10	608460001	マイクロスイッチドッグ	1	
11	018061631	アナボルト 6X16	1	
12	608514000	リミットスイッチZ15GW35	1	タテインデンキ
13	607085000	ゼツエンシ 1	1	
14	002402505	+ナベネジ 4X25	2	
15	608437001	ストツパホンタイマエ	1	
16	017102502	ボルト 10X25	2	
17	608438000	パッキン50x80	1	スリーシートパッキン210F
18	608434001	ストツパホンタイフタ	1	
19	002400805	+ナベネジ 4X8	4	
20	608713000	ラックモドシピン	1	
21	048100142	トメワジクヨウ C10	1	
22	608958001	コイルバネ 1.8x34	1	
23	608436000	ストツパ ネジナット	1	
24	048470242	トメワアナヨウ C47	1	
25	608698000	リング 4P-41-D	1	
26	608960001	コイルバネ 3.2x42	1	
27	608697000	リング 4P-24-D	1	
28	021160102	ナット 1シュ 16	1	
29	608845000	ストツパボルト 236クミ	1	
29.1	-	ストツパボルト 16	1	29.1~29.3は補給単位の組になっております。注文される時は部品コード608845000でご注文下さい
29.2	-	ナット1シュ16トク	1	29.1~29.3は補給単位の組になっております。注文される時は部品コード608845000でご注文下さい

機種名:AM40-501

機構区分:11

機構名: ストッパー及びリミットスイッチ関係

参照no	部品コード	品名	個数	備考欄
29.3	-	スプリングピン 4X22	1	
		29.1~29.3は補給単位の組になっております。 注文される時は部品コード608845000でご注文下さい		
30	608439001	スイッチカバー AM40	1	
31	608704001	シジプレート	1	
31	608859001	シジプレート:E	1	コクナイ
32	200353002	ネジビョウ FKS	2	ユシュツ
33	018060831	アナボルト 6X8	2	

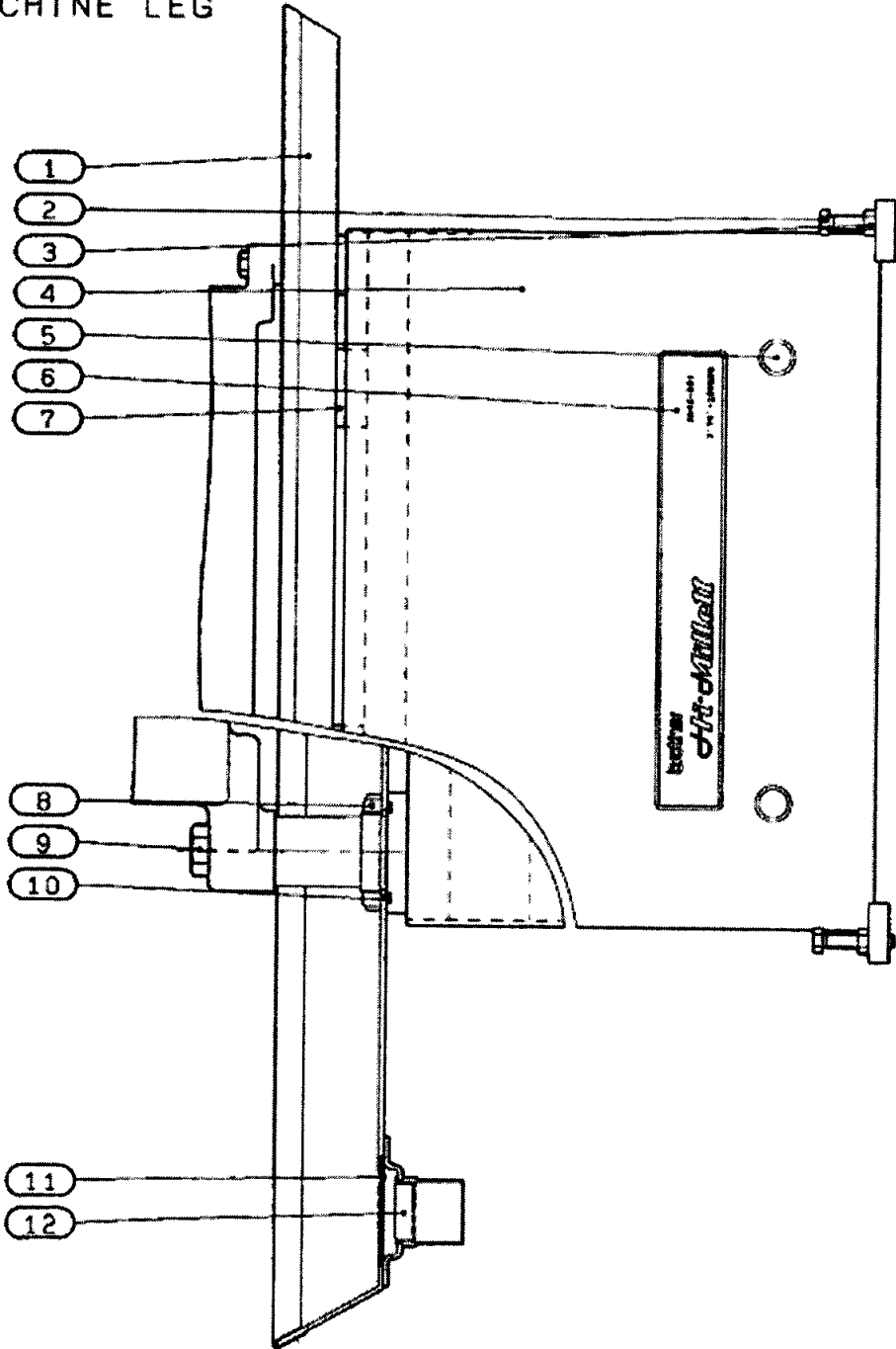


機種名:AM40-501

機構区分:12

機構名:脚組関係

脚組関係
MACHINE LEG



641-501

-27-

機種名:AM40-501

機構区分:12

機構名:脚組関係

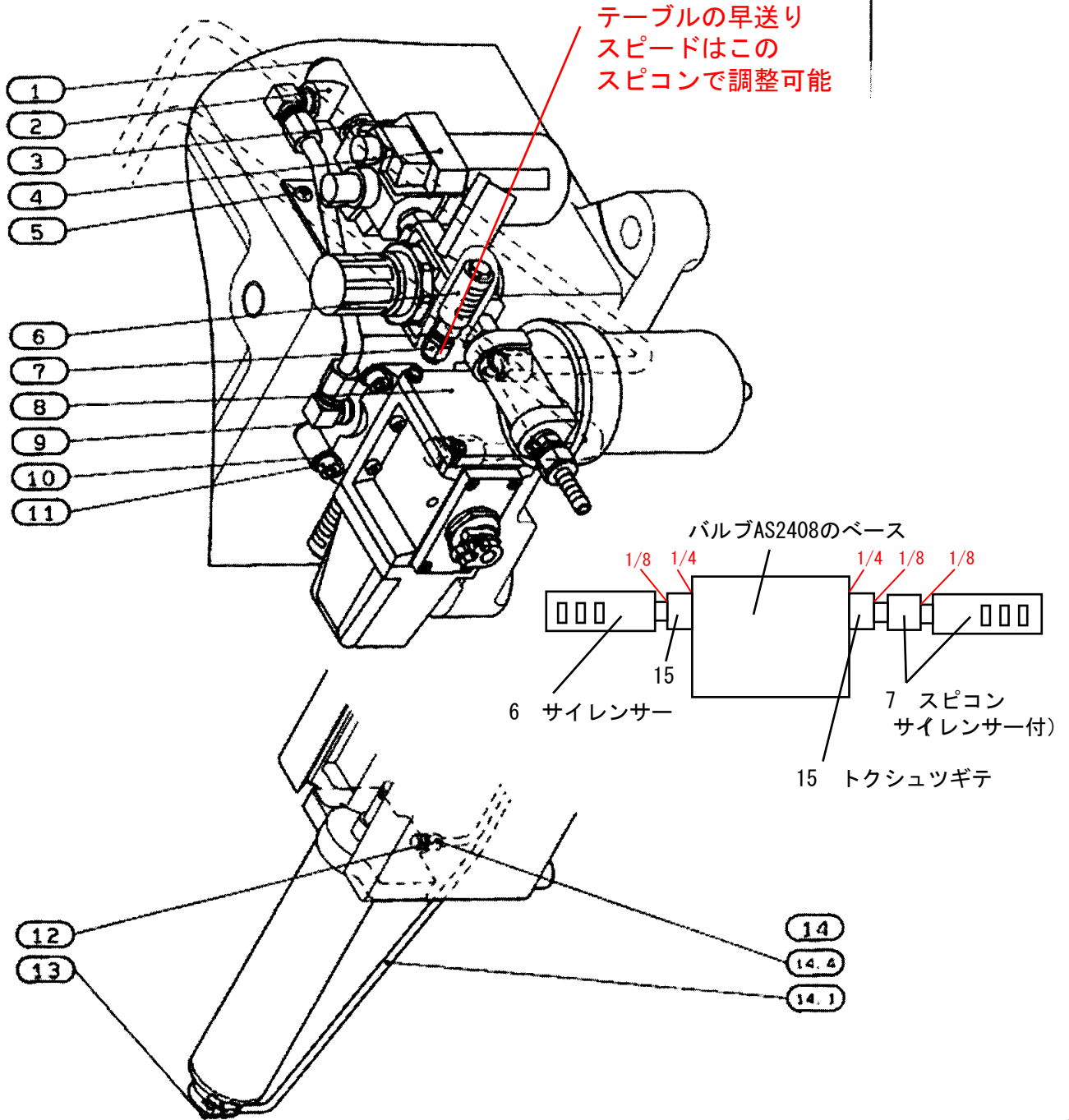
参照no	部品コード	品名	個数	備考欄
1	-	オイルバンクミ AM40		
2	607278001	スエツケボルト14×70		
3	021140102	ナット 1シュ 14		
4	-	キヤククミ AM40		
5	608411000	30ハイユグチセン		
6	621880001	メイパン501		
6	621871001	メイパン501E		コクナイ
7	608785000	モルトプレーン 68×78		ユシュツ
8	073080000	ジクウケナツト AN08		
9	017145002	ボルト 14X50		
10	081045770	リング S45		
11	607235001	パンチングメタル 1		
12	608411000	30ハイユグチセン		

機種名:AM40-501

機構区分:13

機構名:エアー配管関係

エアー配管関係
AIR PIPING



641-501

-29-

機種名:AM40-501
 機構名:エアー配管関係

機構区分:13

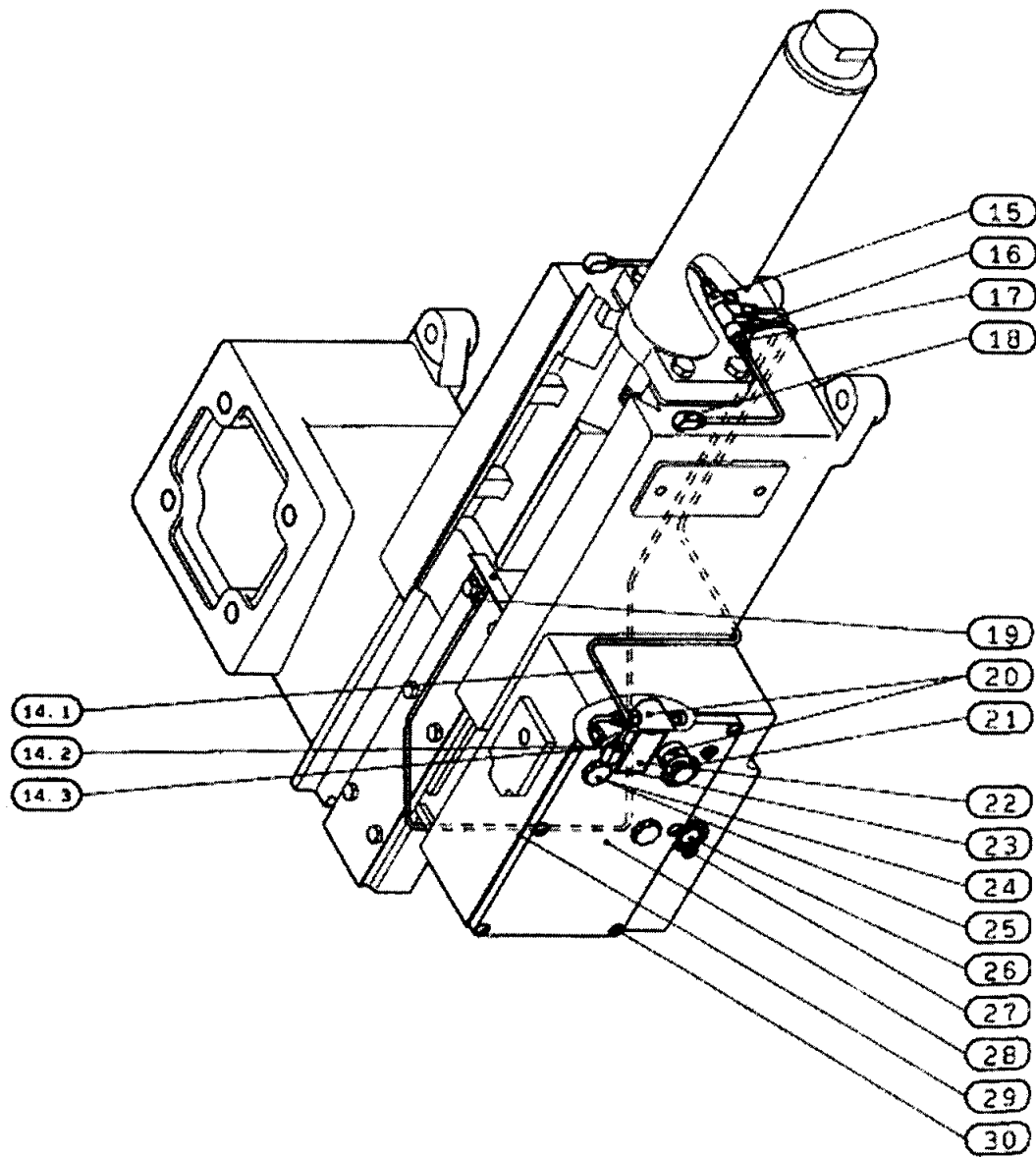
参照no	部品コード	品名	個数	備考欄
1	607328001	アナプラグ PT1/4		
2	620554001	チー1/4シロ		
3	607260000	バレルニツフル1/4		
4	612227001	エアユニット 1/4AM #N		SMC
5	002061005	+ナベネジ 6X10		
6	606092000	サイレンサー 1/8		員数 1
7	606091000	スピコン 1/8 クミ (サイレンサー付)		員数 1
8	608700001	バルブAS2408		SMC
8	608924001	バルブAS2408-4		クロダ AC100V
9	104558001	ハツキン		クロダ AC110V (輸出)
10	028060242	バネザガネ 2-6		
11	018063031	アナボルト 6X30		
12	607407000	クダツギテS1/4-8#1		ラスコ
13	607406000	クダツギテL1/4-8'1		ラスコ
14	608340000	パイピングクミ502		
14.1	608343000	クダ4×2500		14.1~14.4までは補給単位の組になっております。 注文される時は部品コード608340000でご注文下さい。
14.2	607229000	シメツケプラグPA-4		14.1~14.4までは補給単位の組になっております。 注文される時は部品コード608340000でご注文下さい。/ショウワユキ
14.3	607230000	スリーブPB-4		14.1~14.4までは補給単位の組になっております。 注文される時は部品コード608340000でご注文下さい。/ショウワユキ
14.4	607407000	クダツギテS1/4-8#1		14.1~14.4までは補給単位の組になっております。 注文される時は部品コード608340000でご注文下さい。/ラスコ
15	606098000	1/8-1/4トクシュツギテ		員数 2

機種名:AM40-501

機構区分:14

機構名:給油関係

給油関係
LUBRICATION



641-501

-31-

機種名:AM40-501
 機構名:給油関係

機構区分:14

参照no	部品コード	品名	個数	備考欄
15	607730000	ブ'ン、'イキDB-4D		ショウワユキ
16	002062505	+ナベネジ 6X25		
17	607222000	DカタニツフルPD-4		ショウワユキ
17	607229000	シメツケプラグPA-4		ショウワユキ
17	607230000	スリーブPB-4		ショウワユキ
18	607223000	HカタエルポPH-4		ショウワユキ
18	607229000	シメツケプラグPA-4		ショウワユキ
18	607230000	スリーブPB-4		ショウワユキ
19	608455001	キュウユ'、'イフトメイタ		
20	607338000	シ'ユンカツユホ'ンフ'LPM		リュウベ
21	607425001	オイルポットVA-HL		コウホウ
22	607196001	チュウユシシ'プレート		コクナイ
22	608369001	チュウユシジプレートE		ユシュツ
23	200353002	ネジビョウ FKS		
24	602200000	オイルフタ クロ		
25	600822001	シール イタ		
26	601387001	オイルポット VA ヒノマル		コウホウ
27	607327001	アナプラグ PT1/8		
28	-	マエフタ		
29	608474000	ハ'ツキンマエフタ		
30	002062005	+ナベネジ 6X20		

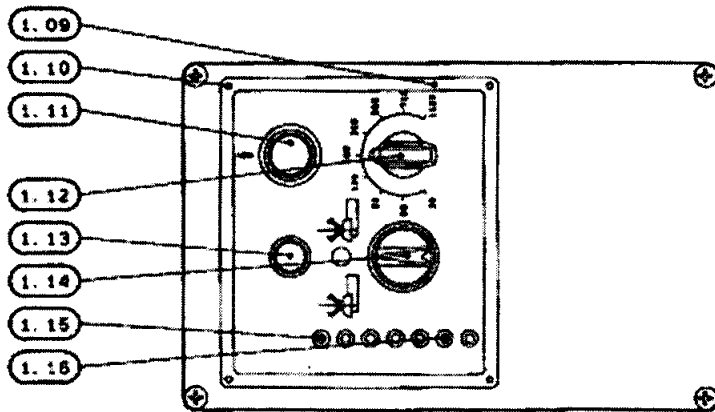
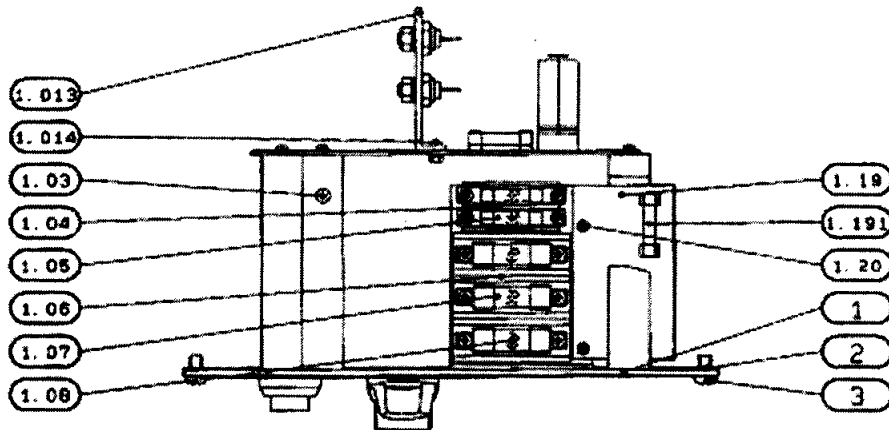
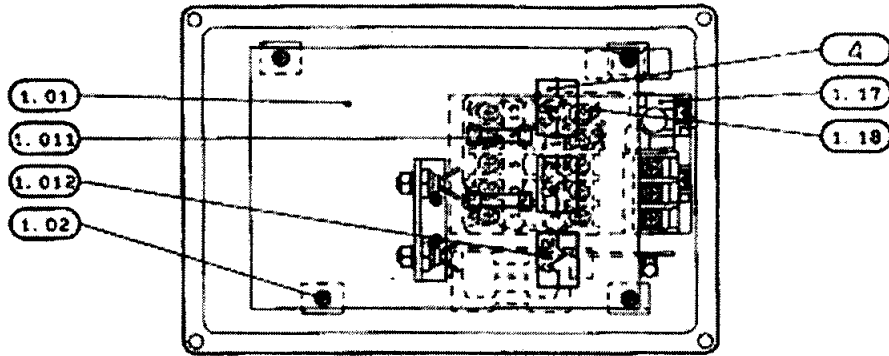
機種名:AM40-501

機構区分:15

機構名:制御パネル組関係(国内)

制御パネル組関係(国内)

CONTROL PANEL ASSEMBLY (INSIDE JAPAN)



機種名:AM40-501

機構区分:15

機構名:制御パネル組関係(国内)

参照no	部品コード	品名	個数	備考欄
1	621950001	501セイギヨパネルクミ		
1.01	608608081	コントロールP.C.Bクミ		コクナイ200V
1.011	605581000	カンイリヒューズ 1A		フジタンシ
1.012	608066001	リレーMY4DC24		フジツウ
1.013	-	サイリスタ クミ	1	
1.014	-	ナベコ 3X10	2	
1.014	-	パネザガネ 2-3		
1.014	-	1シュナット 3		
1.02	052300805	+ナベザクミ 3×8DB		
1.03	002401260	+ナベネジ 4X12		
1.04	606911000	ヒューズホルダ 2P		サトーパーツ
1.05	606249000	Gヒューズ 5A		フジタンシ
1.06	608506000	ヒューズホルダF7135		サトーパーツ
1.07	609784000	Gヒューズ 15A-F7165		サトーパーツ
1.08	002401605	+ナベネジ 4X16	5	
1.09	608607001	カイテンキリカエプレート2		
1.10	200353002	ネジビヨウ FKS		
1.11	605404000	スイッチ AOS-23H キイロ		イズミデンキ
1.12	608581001	ロータリースイッチ11BP		トウキョウソクテイ
1.12	608611000	ヤガタツマミ121860A		フジツウ
1.13	608576000	ランプLP100DC		ハツコウデンキ
1.14	607618000	スイッチRCA470-P32		フジデンキ
1.15	608592000	ネオンブラケットBNB-2		オカヤデンキアカ
1.16	612007000	LEDランプBD601R		オカヤデンキ
1.17	609362001	リレーホキュウ(クミ)501		フジデンキAC100V
1.18	002401605	+ナベネジ 4X16		
1.18	028040245	パネザガネ 2-4		
1.18	025040235	ヒラザガネチュウ 4		
1.19	608596001	ヒューズキパンクミ		
1.191	605581000	カンイリヒューズ 1A		フジタンシ
1.2	062301005	+ナベコ 3X10		
2	608714000	パツキン261×170		

機種名:AM40-501

機構区分:15

機構名:制御パネル組関係(国内)

参照no	部品コード	品名	個数	備考欄
3	002061005	+ナベネジ 6X10		
4	608861000	ゼンシンタンタイマCDX		

マツシタ10S-24特別付属品



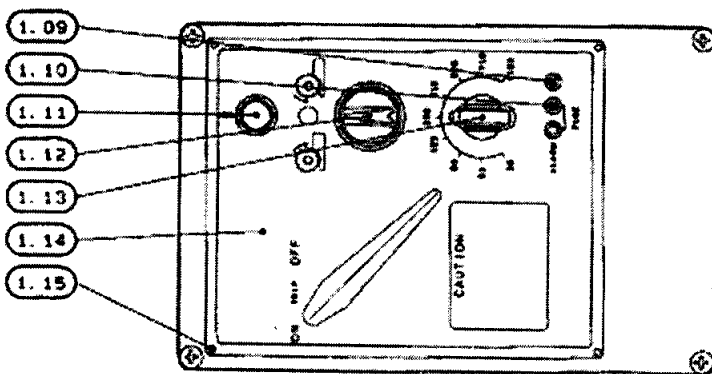
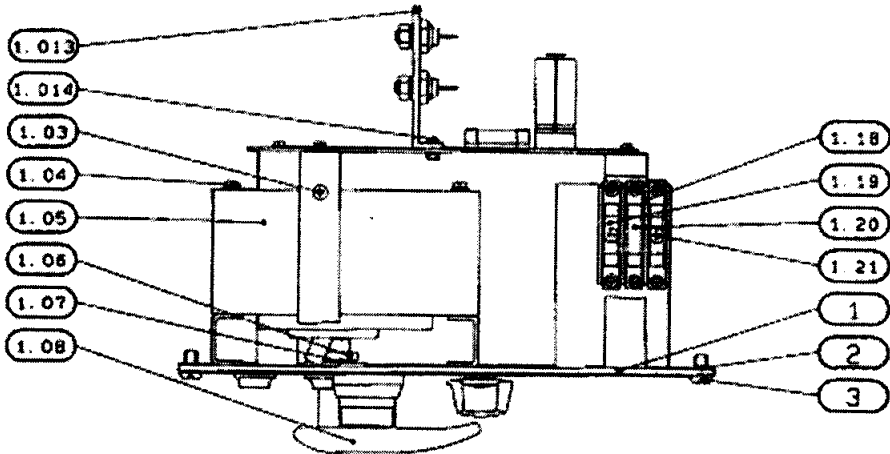
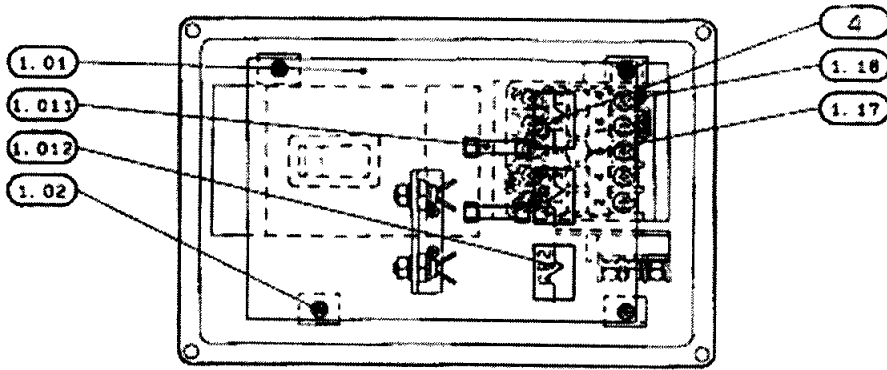
機種名:AM40-501

機構区分:16

機構名:制御箱組関係(輸出)

制御箱組関係(輸出)

CONTROL BOX ASSEMBLY (OUTSIDE JAPAN)



641-501

-35-

機種名:AM40-501
 機構名:制御箱組関係(輸出)

機構区分:16

参照no	部品コード	品名	個数	備考欄
1	621731005	501セイギヨハコクミ380		ユシユツ380V
1	621731007	501セイギヨハコクミ415		ユシユツ415V
1	621731008	501セイギヨハコクミ440		ユシユツ440V
1.01	621931001	コントロールキパン3クミ		1.01~1.21までとトランスパネル組は補給単位の組です。注文される時は、部品コード62173100※でご注文下さい。
1.011	605581000	カンイリヒューズ 1A		/フソタンシ 1.01~1.21までとトランスパネル組は補給単位の組です。注文される時は、部品コード62173100※でご注文下さい。
1.012	608612000	リレーFRL-263D24		/フソツウ 1.01~1.21までとトランスパネル組は補給単位の組です。注文される時は、部品コード62173100※でご注文下さい。
1.013	-	サイリスタ クミ		1.01~1.21までとトランスパネル組は補給単位の組です。注文される時は、部品コード62173100※でご注文下さい。
1.014	-	+ナベコ 3X10		1.01~1.21までとトランスパネル組は補給単位の組です。注文される時は、部品コード62173100※でご注文下さい。
1.014	-	パネザガネ 2-3		1.01~1.21までとトランスパネル組は補給単位の組です。注文される時は、部品コード62173100※でご注文下さい。
1.014	-	1シュナット 3		1.01~1.21までとトランスパネル組は補給単位の組です。注文される時は、部品コード62173100※でご注文下さい。
1.02	052300805	+ナベザクミ 3×8DB		1.01~1.21までとトランスパネル組は補給単位の組です。注文される時は、部品コード62173100※でご注文下さい。
1.03	002401260	+ナベネジ 4X12		1.01~1.21までとトランスパネル組は補給単位の組です。注文される時は、部品コード62173100※でご注文下さい。
1.04	002406505	+ナベネジ 4X65		1.01~1.21までとトランスパネル組は補給単位の組です。注文される時は、部品コード62173100※でご注文下さい。
1.04	028040245	パネザガネ 2-4		1.01~1.21までとトランスパネル組は補給単位の組です。注文される時は、部品コード62173100※でご注文下さい。
1.04	026040235	ヒラザガネミガキ 4		1.01~1.21までとトランスパネル組は補給単位の組です。注文される時は、部品コード62173100※でご注文下さい。
1.05	609566032	ブレーカMB30-SS3,2		/380V,415V,440V 1.01~1.21までとトランスパネル組は補給単位の組です。注文される時は、部品コード62173100※でご注文下さい。
1.06	608761000	キリカエイタ		1.01~1.21までとトランスパネル組は補給単位の組です。注文される時は、部品コード62173100※でご注文下さい。
1.07	608907000	カンザ16×1		1.01~1.21までとトランスパネル組は補給単位の組です。注文される時は、部品コード62173100※でご注文下さい。
1.08	608906000	ツナギガタハンドル		1.01~1.21までとトランスパネル組は補給単位の組です。注文される時は、部品コード62173100※でご注文下さい。
1.09	612007000	LEDランプBD601R		/オカヤデンキ 1.01~1.21までとトランスパネル組は補給単位の組です。注文される時は、部品コード62173100※でご注文下さい。
1.10	608592000	ネオンブラケットBNB-2		/オカヤデンキ 1.01~1.21までとトランスパネル組は補給単位の組です。注文される時は、部品コード62173100※でご注文下さい。
1.11	608576000	ランプLP100DC		/ハツコウデンキ 1.01~1.21までとトランスパネル組は補給単位の組です。注文される時は、部品コード62173100※でご注文下さい。
1.12	607618000	スイッチRCA470-P32		1.01~1.21までとトランスパネル組は補給単位の組です。注文される時は、部品コード62173100※でご注文下さい。
1.13	608581001	ロータリースイッチ11BP		/トウキヨウソクティ 1.01~1.21までとトランスパネル組は補給単位の組です。注文される時は、部品コード62173100※でご注文下さい。
1.13	608611000	ヤガタツマミ121860A		/フジツウ 1.01~1.21までとトランスパネル組は補給単位の組です。注文される時は、部品コード62173100※でご注文下さい。
1.14	621738001	カイテンキリカエフプレートE2		1.01~1.21までとトランスパネル組は補給単位の組です。注文される時は、部品コード62173100※でご注文下さい。
1.15	200353002	ネジビョウ FKS		1.01~1.21までとトランスパネル組は補給単位の組です。注文される時は、部品コード62173100※でご注文下さい。
1.16	002401605	+ナベネジ 4X16		1.01~1.21までとトランスパネル組は補給単位の組です。注文される時は、部品コード62173100※でご注文下さい。
1.16	028040243	パネザガネ 2-4		1.01~1.21までとトランスパネル組は補給単位の組です。注文される時は、部品コード62173100※でご注文下さい。
1.16	025040233	ヒラザガネチュウ 4		1.01~1.21までとトランスパネル組は補給単位の組です。注文される時は、部品コード62173100※でご注文下さい。
1.17	608909000	リレーSRC5-1AC100		/フジデンキAC110V 1.01~1.21までとトランスパネル組は補給単位の組です。注文される時は、部品コード62173100※でご注文下さい。
1.18	608914000	FホルダF-71113P		/サトーパーツ 1.01~1.21までとトランスパネル組は補給単位の組です。注文される時は、部品コード62173100※でご注文下さい。

機種名:AM40-501

機構区分:16

機構名:制御箱組関係(輸出)

参照no	部品コード	品名	個数	備考欄
1.19	605581000	カンイリヒューズ 1A		/フゾタンシ
		1.01~1.21までとトランスパネル組は補給単位の組です。		注文される時は、部品コード62173100※でご注文下さい。
1.20	606249000	Gヒューズ 5A		/フゾタンシ
		1.01~1.21までとトランスパネル組は補給単位の組です。		注文される時は、部品コード62173100※でご注文下さい。
1.21	002401605	+ナベネジ 4X16		
		1.01~1.21までとトランスパネル組は補給単位の組です。		注文される時は、部品コード62173100※でご注文下さい。
2	608714000	パツキン261×170		
3	002061205	+ナベネジ 6X12		
4	608861000	ゼンシンタンタイマCDX		マツシタ10S-24特別付属品



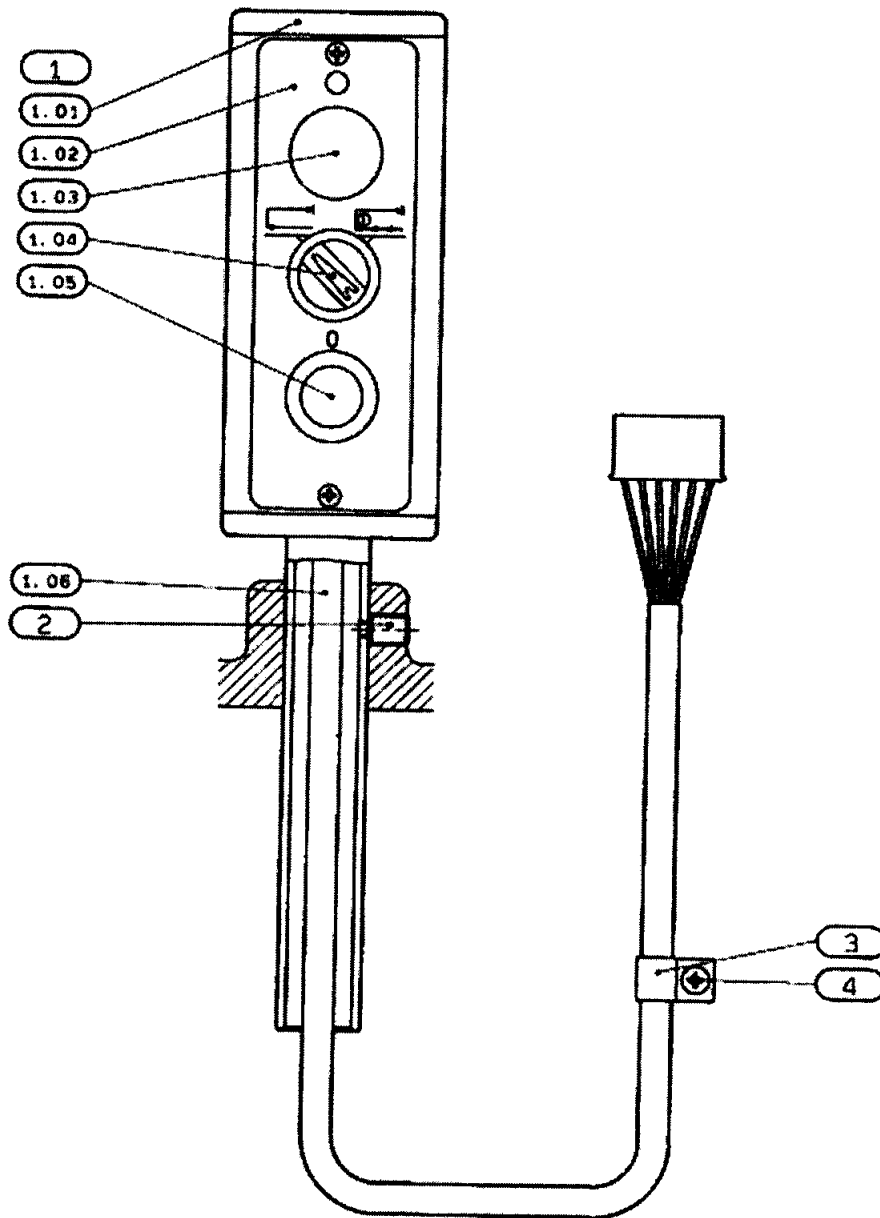
機種名:AM40-501

機構区分:17

機構名:操作箱組関係

操作箱組関係

OPERATION BOX



641-501

-37-

機種名:AM40-501
機構名:操作箱組関係

機構区分:17

参照no	部品コード	品名	個数	備考欄
1	608834000	ソウサバコクミ タテ 501	1	
1.01	-	ソウサバコクミ タテ	1	1.01~1.06までは補給単位の組になっております。 注文される時は部品コード608834000でご注文下さい。
1.02	608832001	ソウサハコプレート	1	1.01~1.06までは補給単位の組になっております。 注文される時は部品コード608834000でご注文下さい。
1.03	608840000	スイッチ AHC-MR01	1 /フジデンキ	1.01~1.06までは補給単位の組になっております。 注文される時は部品コード608834000でご注文下さい。
1.04	608577000	スイッチ AHC-P2B01	1 /フジデンキ	1.01~1.06までは補給単位の組になっております。 注文される時は部品コード608834000でご注文下さい。
1.05	608839000	スイッチ AHC-FG10	1 /フジデンキ	1.01~1.06までは補給単位の組になっております。 注文される時は部品コード608834000でご注文下さい。
1.06	608835001	ソウサスイッチコードクミタテ	1	1.01~1.06までは補給単位の組になっております。 注文される時は部品コード608834000でご注文下さい。
2	607047001	アナトメネジ10トク	1	
3	608410000	コードトメイタ	1	
4	002501005	+ナベネジ 5X10	1	

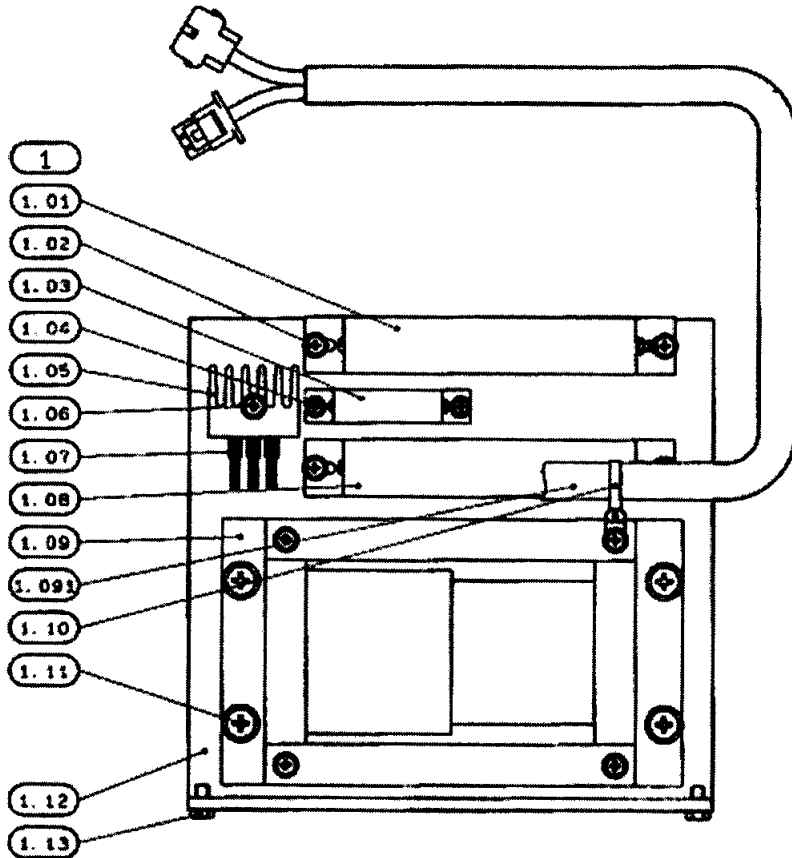
機種名:AM40-501

機構区分:18

機構名:トランスパネル組関係

トランスパネル組関係

TRANSFORMER PANEL ASSEMBLY



641-501

-39-

機種名:AM40-501

機構区分:18

機構名:トランスパネル組関係

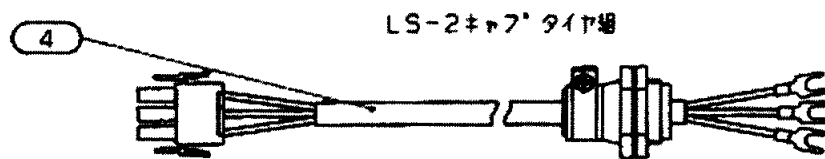
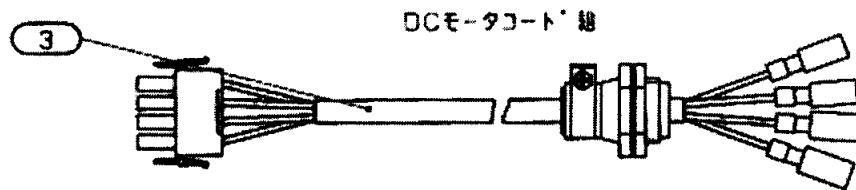
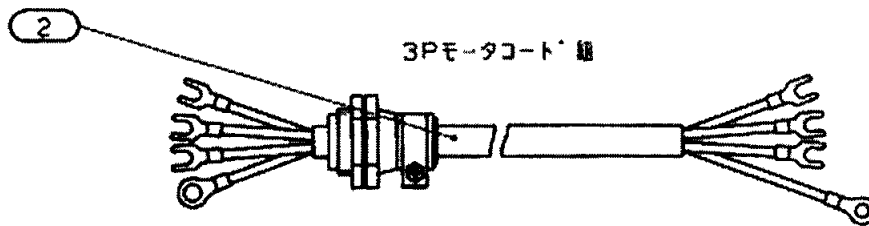
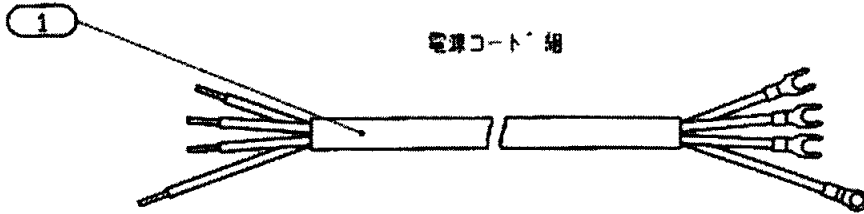
参照no	部品コード	品名	個数	備考欄
1	621951001	トランスパネルクミ		
1	-	トランスパネルクミ380	コクナイ2	
1	-	トランスパネルクミ415	ユシユツ3	
1	-	トランスパネルクミ440	ユシユツ4	
1.01	608808000	MR-A100YJ15-1		/100W
		1.01~1.13までは補給単位の組になっております。		注文される時は、部品コード621951001でご注文下さい。
1.02	002500805	+ナベネジ 5X8		
		1.01~1.13までは補給単位の組になっております。		注文される時は、部品コード621951001でご注文下さい。
1.02	028050245	バネザガネ 2-5		
		1.01~1.13までは補給単位の組になっております。		注文される時は、部品コード621951001でご注文下さい。
1.02	026050235	ヒラザガネミガキ 5		
		1.01~1.13までは補給単位の組になっております。		注文される時は、部品コード621951001でご注文下さい。
1.03	608810000	MR-A20YJ102		/20W1
		1.01~1.13までは補給単位の組になっております。		注文される時は、部品コード621951001でご注文下さい。
1.04	002400805	+ナベネジ 4X8		
		1.01~1.13までは補給単位の組になっております。		注文される時は、部品コード621951001でご注文下さい。
1.04	028040245	バネザガネ 2-4		
		1.01~1.13までは補給単位の組になっております。		注文される時は、部品コード621951001でご注文下さい。
1.04	026040235	ヒラザガネミガキ 4		
		1.01~1.13までは補給単位の組になっております。		注文される時は、部品コード621951001でご注文下さい。
1.05	608811000	SID DE34 300V		/スタンレー
		1.01~1.13までは補給単位の組になっております。		注文される時は、部品コード621951001でご注文下さい。
1.06	062501605	+ナペコ 5X16		
		1.01~1.13までは補給単位の組になっております。		注文される時は、部品コード621951001でご注文下さい。
1.06	028050245	バネザガネ 2-5		
		1.01~1.13までは補給単位の組になっております。		注文される時は、部品コード621951001でご注文下さい。
1.06	026050235	ヒラザガネミガキ 5		
		1.01~1.13までは補給単位の組になっております。		注文される時は、部品コード621951001でご注文下さい。
1.07	608812000	スミチューブF10XL25		/スミモチ
		1.01~1.13までは補給単位の組になっております。		注文される時は、部品コード621951001でご注文下さい。
1.08	608809000	MR-A100YJ30-1		/100W
		1.01~1.13までは補給単位の組になっております。		注文される時は、部品コード621951001でご注文下さい。
1.09	608807000	フライスヨウトランス		/コクナイ2
		1.01~1.13までは補給単位の組になっております。		注文される時は、部品コード621951001でご注文下さい。
1.09	608807005	フライスヨウトランス 380		/ユシユツ3
		1.01~1.13までは補給単位の組になっております。		注文される時は、部品コード621951001でご注文下さい。
1.09	608807007	フライスヨウトランス415V		/ユシユツ4
		1.01~1.13までは補給単位の組になっております。		注文される時は、部品コード621951001でご注文下さい。
1.09	606807008	フライスヨウトランス440V		/ユシユツ4
		1.01~1.13までは補給単位の組になっております。		注文される時は、部品コード621951001でご注文下さい。
1.091	608813001	トランスコードクミ		
		1.01~1.13までは補給単位の組になっております。		注文される時は、部品コード621951001でご注文下さい。
1.10	608639000	タイラツPTY-37M		
		1.01~1.13までは補給単位の組になっております。		注文される時は、部品コード621951001でご注文下さい。
1.11	062060805	+ナペコ 6X8		
		1.01~1.13までは補給単位の組になっております。		注文される時は、部品コード621951001でご注文下さい。
1.11	028060245	バネザガネ 2-6		
		1.01~1.13までは補給単位の組になっております。		注文される時は、部品コード621951001でご注文下さい。
1.11	026060235	ヒラザガネミガキ 6		
		1.01~1.13までは補給単位の組になっております。		注文される時は、部品コード621951001でご注文下さい。
1.12	608650001	ソクイタ3		
		1.01~1.13までは補給単位の組になっております。		注文される時は、部品コード621951001でご注文下さい。
1.13	017061202	ボルト 6X12		
		1.01~1.13までは補給単位の組になっております。		注文される時は、部品コード621951001でご注文下さい。

機種名:AM40-501

機構区分:19

機構名:コード類関係

コード類関係
CORD



641-501

-41-

機種名:AM40-501

機構区分:19

機構名:コード類関係

参照no	部品コード	品名	個数	備考欄
1	608821001	デンゲンコードクミ		
2	608817001	3Pモータコードクミ		
3	608950000	DCモータコードクミ		
4	608825001	LS-2キャブタイヤクミ		

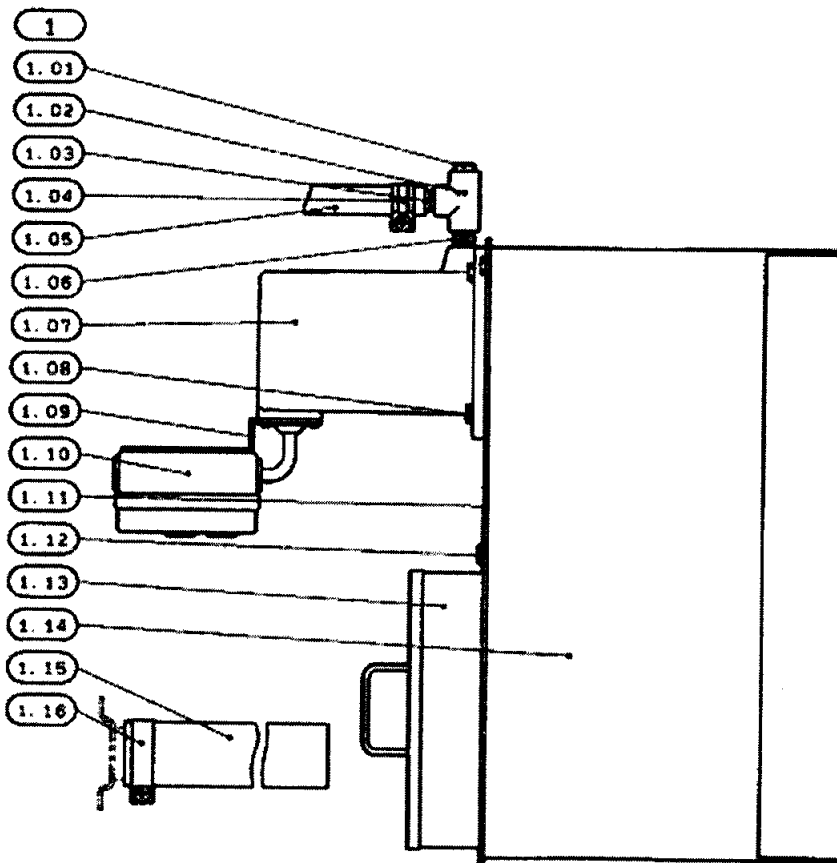
機種名:AM40-501

機構区分:20

機構名:切削油装置18L組関係 その1

切削油装置18L組関係 その1

COOLANT DEVISE 18L ASSEMBLY 1



641-501

-43-

機種名:AM40-501

機構区分:20

機構名:切削油装置18L組関係 その1

参照no	部品コード	品名	個数	備考欄
1	607821000	セツサクユソウチ18Lクミ		
1	607821005	セツサクユソウチ18Lクミ380V		コクナイ200V ユシユツ380V
1	607821007	セツサクユソウチ18Lクミ415V		ユシユツ415V
1	607821008	セツサクユソウチ18Lクミ440V		ユシユツ440V
1.01	607328001	アナプラグ PT1/4		
1.02	620554001	チー1/4シロ		
1.03	607258000	ホースツギテ1/4		
1.04	607254001	テИАツクランプ19		
1.05	607253000	スプリングホース12-1		
1.06	607260000	バレルニツフル1/4		
1.07	607249001	オイルポンプVKPO43L		
1.07	607249005	ポンプVKPO41L380		フジデンキ200V
1.07	607249007	ポンプVKPO41L415		フジデンキ380V
1.07	607249008	ポンプVKPO41L440		フジデンキ415V
1.08	017061202	ボルト 6X12		フジデンキ440V
1.09	608895001	カイヘイキ トリツケイタ 2		
1.10	608896000	カイヘイキ AS480		フジデンキ
1.11	-	タンクウワフタ		
1.12	017061202	ボルト 6X12		
1.13	607237001	キリコウケハコ クミ		
1.14	-	セツサクユタンク ホンタイ		
1.15	607250000	ハイユホース		
1.16	607248001	チュウアツバンド 41		

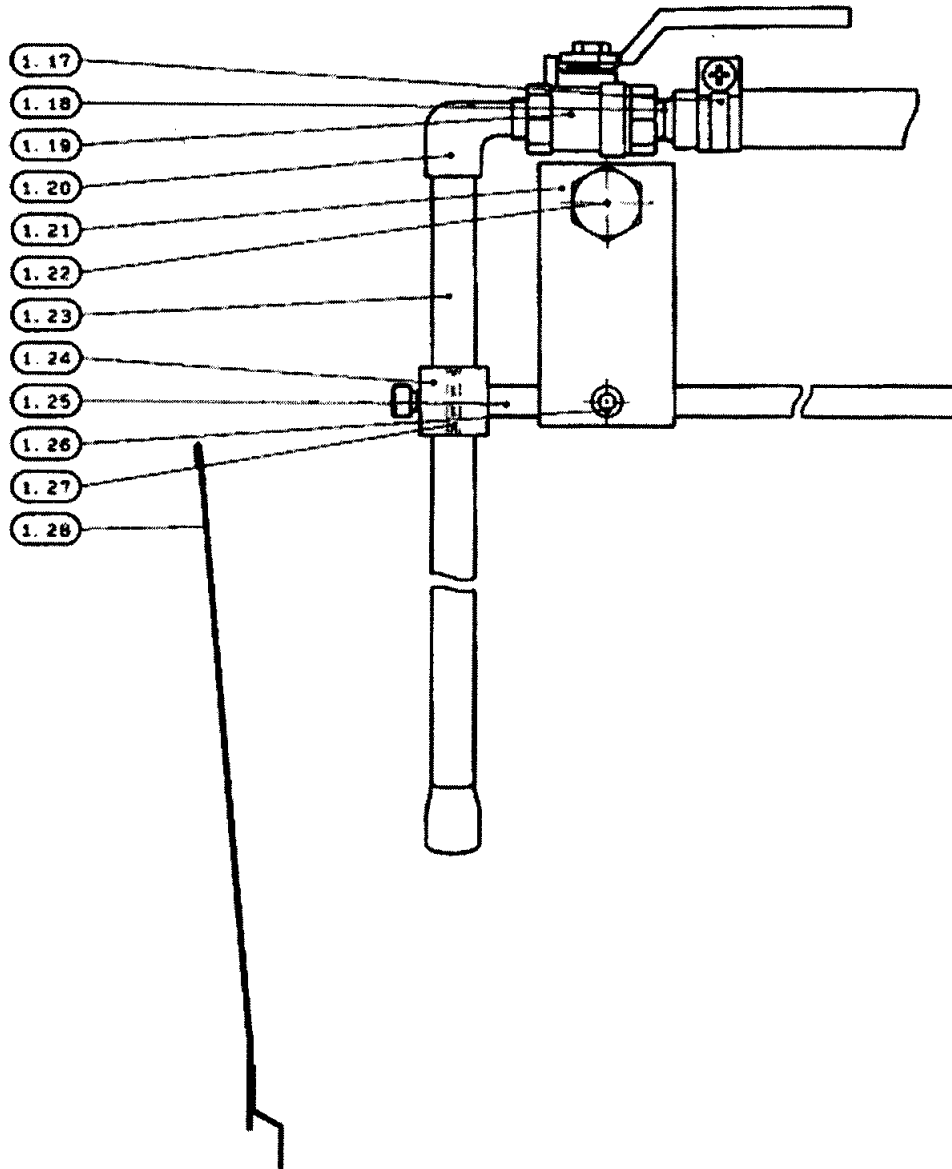
機種名:AM40-501

機構区分:21

機構名:切削油装置18L組関係 その2

切削油装置18L組関係 その2

COOLANT DEVISE 18L ASSEMBLY 2



641-501

-45-

機種名:AM40-501

機構区分:21

機構名:切削油装置18L組関係 その2

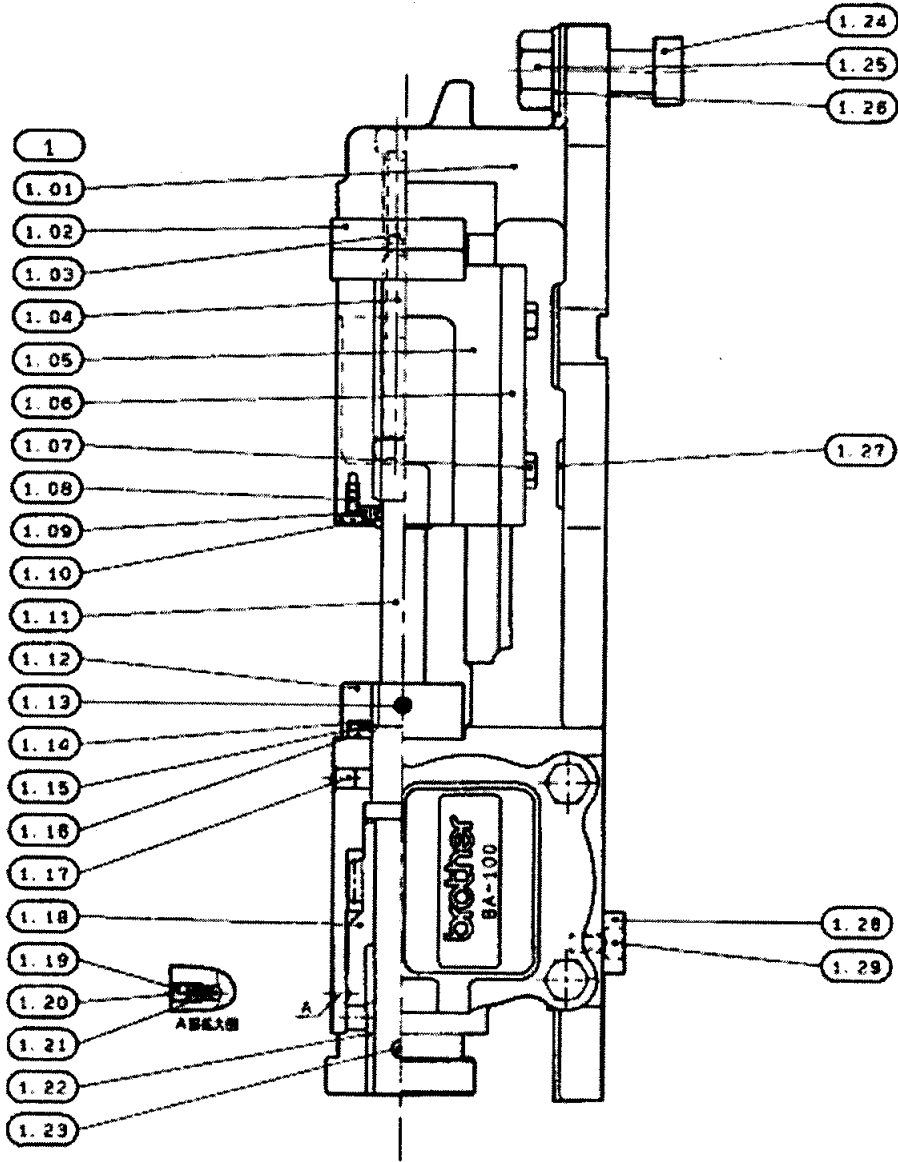
参照no	部品コード	品名	個数	備考欄
1.17	607254001	テИАツクランプ19		
1.18	607258000	ホースツギテ1/4		
1.19	628347000	ボールバルブ1/4		
1.20	601862001	メスオスエルボ 1/4		トウアバルブコウギヨウ
1.21	607819001	キュウユクチ ホルダ3		
1.22	017143002	ボルト 14X30		
1.23	608180001	セツサクユ キュウユクチ2		
1.24	607263001	キュウユクチ ホルダ 2		
1.25	607259001	ロツド 10X220		
1.26	018061231	アナボルト 6X12		
1.27	047402047	スプリングピン 4x20		
1.28	608670000	セツサクユカバークミ		

機種名:AM40-501

機構区分:22

機構名:エアークイック BA-100 その1

エアークイック BA-100 その1
AIR VISE BA-100 1



641-501

-47-

機種名:AM40-501

機構区分:22

機構名:エアバイス BA-100 その1

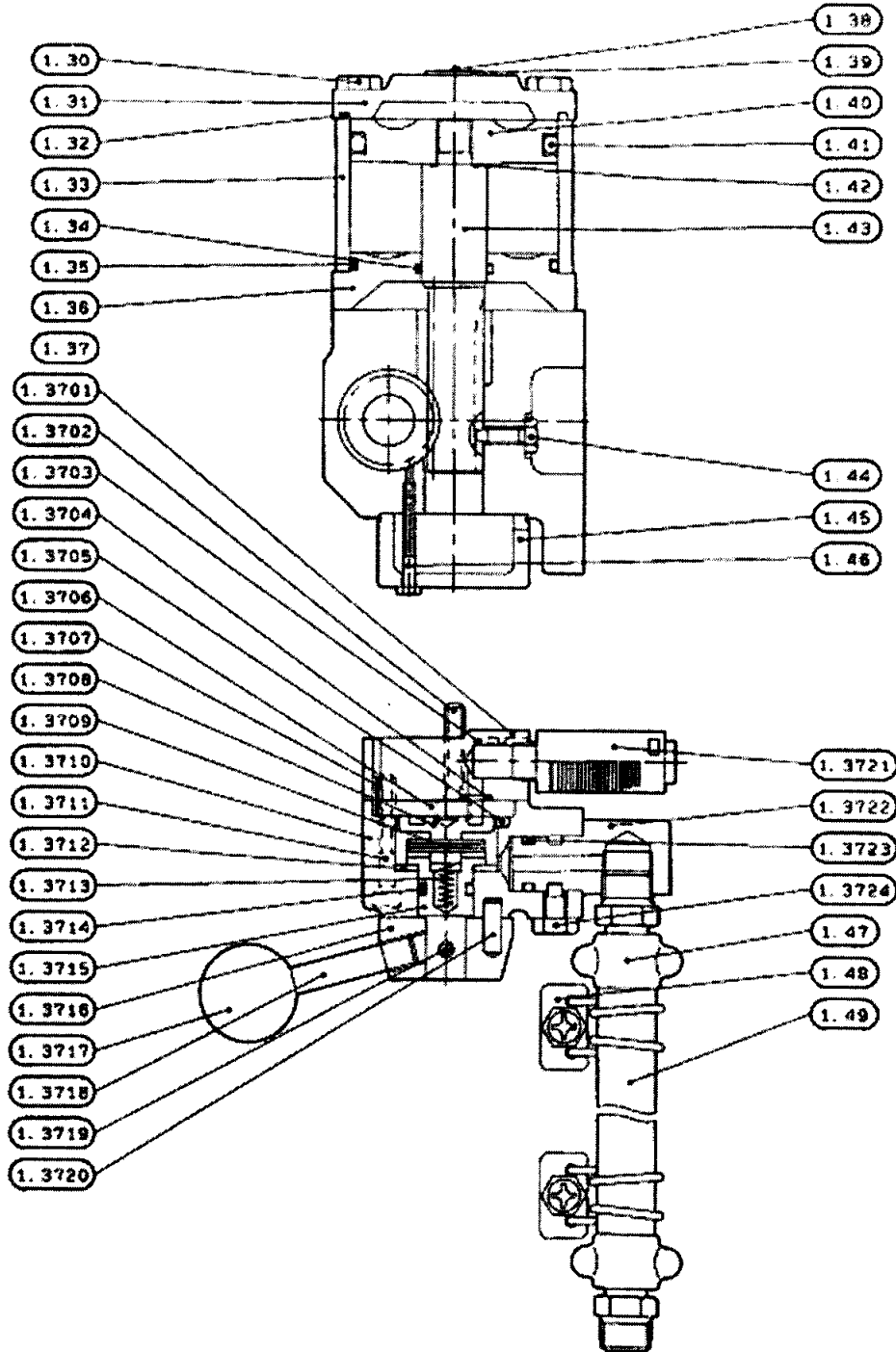
参照no	部品コード	品名	個数	備考欄
1	607679001	エアパイスクミ		
1.01	-	ホнтаイ		
1.02	607682000	クチガネ		
1.03	018083031	アナボルト 8X30		
1.04	018086031	アナボルト 8X60		
1.05	-	イドウダイ		
1.06	-	シメイタ		
1.07	017061602	ボルト 6X16		
1.08	002400802	+ナベネジ 4X8		
1.09	607507000	スクレーパカバー		
1.10	607506000	スクレーパ SDR-14		
1.11	607547000	シメツケネジ		サカガミ
1.12	607685001	ペアリングホルダ		
1.13	047503647	スプリングピン 5X36		
1.14	607686000	キドウリン AS1104		
1.15	607687000	ニードルローラAXK1104		
1.16	607688000	ガイリンGS81101		
1.17	607689000	タマイリカツプ1/4		
1.18	607524001	ギヤ		
1.19	014060631	アナトメネジ 6X6 クボミ		
1.20	607693001	コイルパネ4×9		
1.21	071047650	コウキュウ 3/16		
1.22	607691000	マワシイタ		
1.23	607692000	トメネジ6×14トク		
1.24	607716001	シカクボルト14×44		
1.25	021140102	ナット 1シュ 14		
1.26	025140232	ヒラザガネチュウ 14		
1.27	108520001	メクラセン		
1.28	607715000	ガイドブロック		16mm
1.28	608248000	ガイドブロックB		16mmX14mm
1.28	612470001	ガイドブロック2		14mm
1.29	018061231	アナボルト 6X12		

機種名:AM40-501

機構区分:23

機構名:エアバイス BA-100 その2

エアバイス BA-100 その2
AIR VISE BA-100 2



641-501

-49-

機種名:AM40-501

機構区分:23

機構名:エアバイス BA-100 その2

参照no	部品コード	品名	個数	備考欄
1.30	017089002	ボルト 8X90		
1.31	607697001	シリンダアトフタ		
1.32	081070770	リング G70		
1.33	607721001	シリンダ		
1.34	081022070	リング P22		
1.35	081065770	リング G65		
1.36	607695001	シリンダマエフタ		
1.37	607722001	エアバイスバルブクミ		
1.3701	607700001	マニホールドクミ		
		1.3701~1.3724までは補給単位の組です。		注文される時は、部品コード607722001でご注文下さい
1.3702	017052502	ボルト 5X25		
		1.3701~1.3724までは補給単位の組です。		注文される時は、部品コード607722001でご注文下さい
1.3703	081005070	リング P5		
		1.3701~1.3724までは補給単位の組です。		注文される時は、部品コード607722001でご注文下さい
1.3704	081005070	リング P5		
		1.3701~1.3724までは補給単位の組です。		注文される時は、部品コード607722001でご注文下さい
1.3705	081026070	リング P26		
		1.3701~1.3724までは補給単位の組です。		注文される時は、部品コード607722001でご注文下さい
1.3706	607704000	バルブイタ		
		1.3701~1.3724までは補給単位の組です。		注文される時は、部品コード607722001でご注文下さい
1.3707	047201047	スプリングピン 2X10		
		1.3701~1.3724までは補給単位の組です。		注文される時は、部品コード607722001でご注文下さい
1.3708	607705000	バルブホントイ		
		1.3701~1.3724までは補給単位の組です。		注文される時は、部品コード607722001でご注文下さい
1.3709	047302047	スプリングピン 3X20		
		1.3701~1.3724までは補給単位の組です。		注文される時は、部品コード607722001でご注文下さい
1.3710	607703001	バルブカパー		
		1.3701~1.3724までは補給単位の組です。		注文される時は、部品コード607722001でご注文下さい
1.3711	018403031	アナボルト 4X30		
		1.3701~1.3724までは補給単位の組です。		注文される時は、部品コード607722001でご注文下さい
1.3712	607536000	WC12DU ワシヤ		
		1.3701~1.3724までは補給単位の組です。		注文される時は、部品コード607722001でご注文下さい /ダイドウメタルコウギョウ
1.3713	607706001	コイルバネ5×14		
		1.3701~1.3724までは補給単位の組です。		注文される時は、部品コード607722001でご注文下さい
1.3714	081010170	リング P10A		
		1.3701~1.3724までは補給単位の組です。		注文される時は、部品コード607722001でご注文下さい
1.3715	607707000	バルブロット		
		1.3701~1.3724までは補給単位の組です。		注文される時は、部品コード607722001でご注文下さい
1.3716	607708001	バルブレバーダイ		
		1.3701~1.3724までは補給単位の組です。		注文される時は、部品コード607722001でご注文下さい
1.3717	607710000	ニギリタマ25×8		
		1.3701~1.3724までは補給単位の組です。		注文される時は、部品コード607722001でご注文下さい
1.3718	607709001	バルブレパー		
		1.3701~1.3724までは補給単位の組です。		注文される時は、部品コード607722001でご注文下さい
1.3719	047402547	スプリングピン 4X25		
		1.3701~1.3724までは補給単位の組です。		注文される時は、部品コード607722001でご注文下さい
1.3720	602325001	ニードルローラ 4×13		
		1.3701~1.3724までは補給単位の組です。		注文される時は、部品コード607722001でご注文下さい
1.3721	606092000	サイレンサー 1/8		
		1.3701~1.3724までは補給単位の組です。		注文される時は、部品コード607722001でご注文下さい /SMC
1.3722	607711000	ツギテ		
		1.3701~1.3724までは補給単位の組です。		注文される時は、部品コード607722001でご注文下さい
1.3723	081010170	リング P10A		
		1.3701~1.3724までは補給単位の組です。		注文される時は、部品コード607722001でご注文下さい
1.3724	607712001	ボルト6×8.5トク		
		1.3701~1.3724までは補給単位の組です。		注文される時は、部品コード607722001でご注文下さい

機種名:AM40-501

機構区分:23

機構名:エアバース BA-100 その2

参照no	部品コード	品名	個数	備考欄
1.38	200353002	ネジビョウ FKS		
1.39	607714001	シヤメイパンA-6		
1.40	607696000	ピストン		
1.41	081060070	Oリング P60		
1.42	612359000	OリングS12		
1.43	607694001	ピストンロツド		
1.44	607698001	ボルド6×16.5トク		
1.45	607699001	ピストンフタ		
1.46	017403002	ボルト 4X30		
1.47	606032002	ホースジョイント1/4クミ2		
1.48	606062001	ホースバンド		
1.49	612477002	タイユホース9×1800		

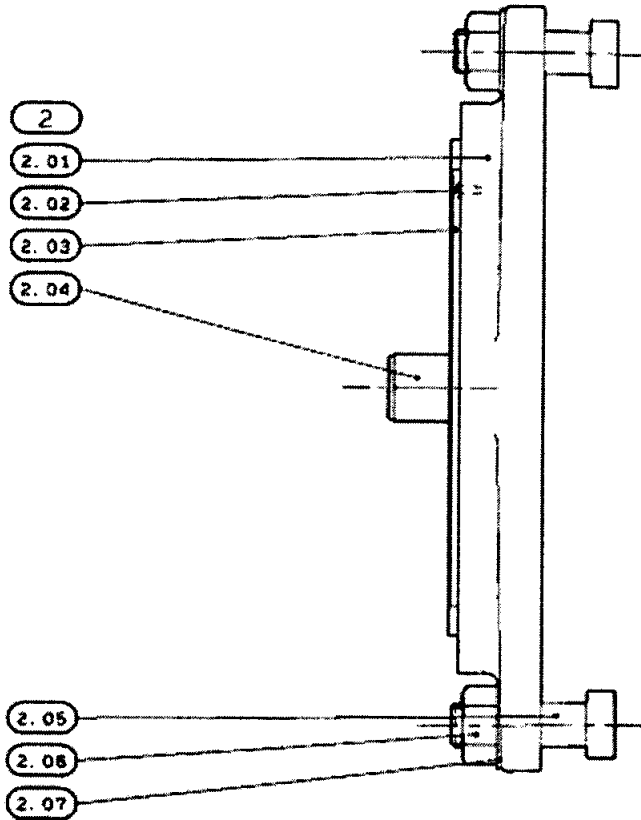


機種名:AM40-501

機構区分:24

機構名:エアーバイス BA-100 スイベルダイ

エアバイス BA-100 スイベルダイ
AIR VISE BA-100 SWIVEL BASE



641-501

-51-

機種名:AM40-501

機構区分:24

機構名: エアーバイス BA-100 スイベルダイ

参照no	部品コード	品名	個数	備考欄
2	607724001	スイベルダイ クミ		
2.01	607717001	スイベルダイ		
2.02	200353002	ネジピョウ FKS		
2.03	607719001	メモリイタ		
2.04	607718000	スイベルピン		
2.05	607716000	シカクボルト14×44		
2.06	021140102	ナット 1シュ 14		
2.07	025140232	ヒラザガネチュウ 14		

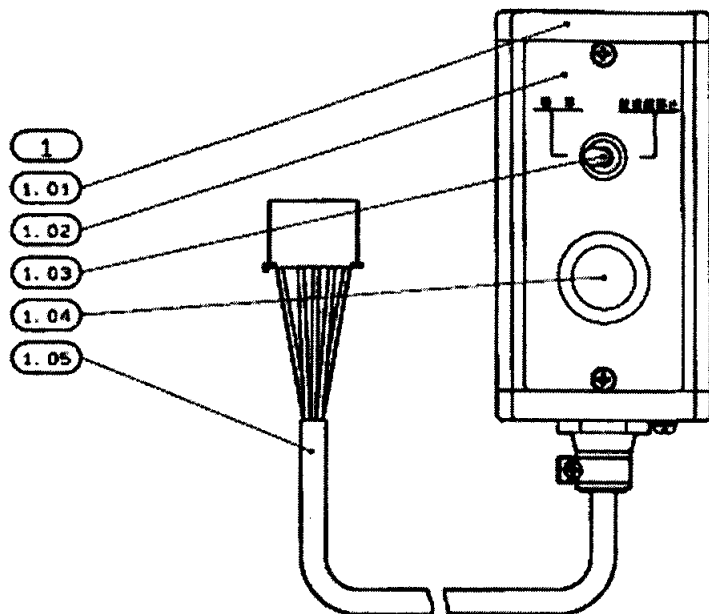
機種名:AM40-501

機構区分:25

機構名:前進端停止組関係

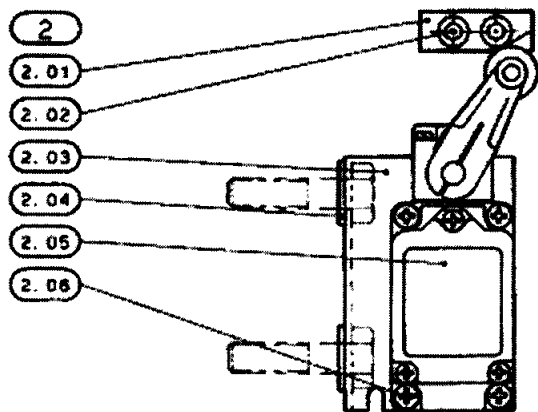
前進端停止組関係

ADVANCED EDGE STOP ASSEMBLY



原点スイッチ組#1関係

ORIGINAL POINT SWITCH #1 ASSEMBLY



641-501

-53-

機種名:AM40-501

機構区分:25

機構名:前進端停止組関係

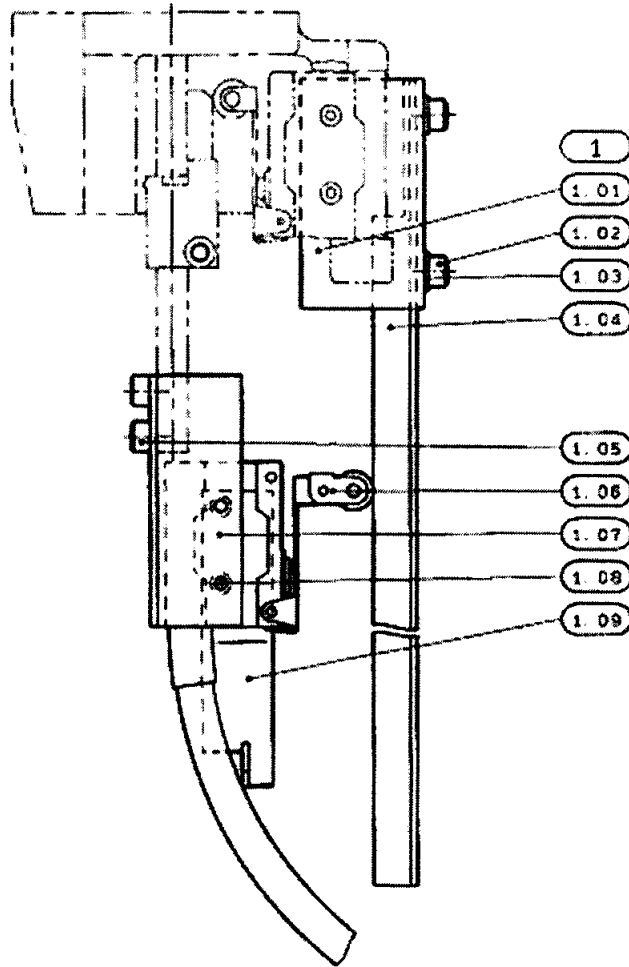
参照no	部品コード	品名	個数	備考欄
1	608862000	ゼンシンタンテイシクミ		
1.01	-	ソウサハコトク		1.01~1.05及び2.01~2.06は補給単位の組です。 注文される時は部品コード608862000又は608864000でご注文下さい。
1.02	-	メイバントク		1.01~1.05及び2.01~2.06は補給単位の組です。 注文される時は部品コード608862000又は608864000でご注文下さい。
1.03	608867000	トグルスイッチ S-6A		/ニホンカイヘイキ 1.01~1.05及び2.01~2.06は補給単位の組です。 注文される時は部品コード608862000又は608864000でご注文下さい。
1.04	608868000	スイッチAHC-FB11		/フジデンキ 1.01~1.05及び2.01~2.06は補給単位の組です。 注文される時は部品コード608862000又は608864000でご注文下さい。
1.05	608870000	ゼンシンタンコードクミ		1.01~1.05及び2.01~2.06は補給単位の組です。 注文される時は部品コード608862000又は608864000でご注文下さい。
2	608864000	ゲンテンスイッチクミ#1		
2.01	608878001	ドツグ		1.01~1.05及び2.01~2.06は補給単位の組です。 注文される時は部品コード608862000又は608864000でご注文下さい。
2.02	018062031	アナポルト 6X20		1.01~1.05及び2.01~2.06は補給単位の組です。 注文される時は部品コード608862000又は608864000でご注文下さい。
2.03	-	スイッチトリツケイタ1AM		1.01~1.05及び2.01~2.06は補給単位の組です。 注文される時は部品コード608862000又は608864000でご注文下さい。
2.04	025100232	ヒラザガネチュウ 10		1.01~1.05及び2.01~2.06は補給単位の組です。 注文される時は部品コード608862000又は608864000でご注文下さい。
2.05	608875000	スイッチ1LS1-J		/ヤマタケハネウエル 1.01~1.05及び2.01~2.06は補給単位の組です。 注文される時は部品コード608862000又は608864000でご注文下さい。
2.06	002503505	+ナベネジ 5X35		1.01~1.05及び2.01~2.06は補給単位の組です。 注文される時は部品コード608862000又は608864000でご注文下さい。

機種名:AM40-501

機構区分:26

機構名:ジャンプフード組関係 その1

ジャンプフード組関係 その1
JUMP FEED ASSEMBLY 1



641-501

-55-

機種名:AM40-501

機構区分:26

機構名:ジャンプフード組関係 その1

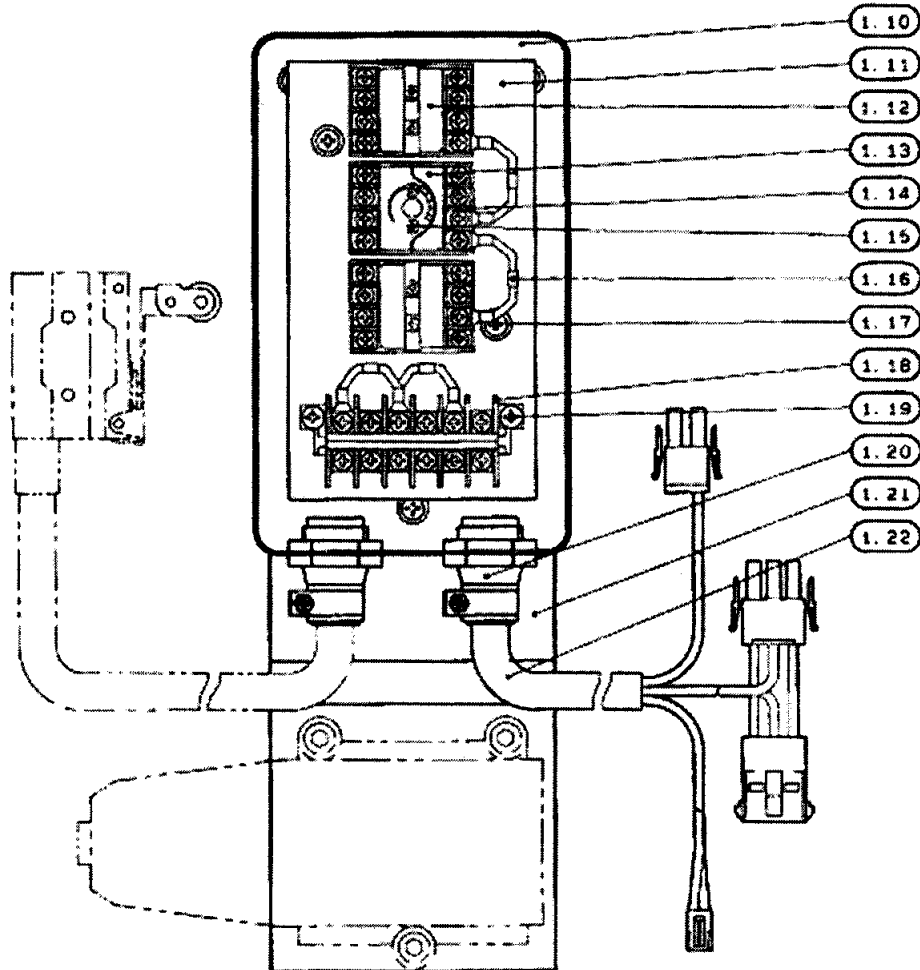
参照no	部品コード	品名	個数	備考欄
1	608863000	ジャンプフィードクミ1		
1.01	-	テンプレートトメイタ		1.01~1.22までは補給単位の組になっております。 注文される時は、部品コード608863000でご注文下さい。
1.02	018060831	アナボルト 6X8		1.01~1.22までは補給単位の組になっております。 注文される時は、部品コード608863000でご注文下さい。
1.03	025060232	ヒラザガネチュウ 6		1.01~1.22までは補給単位の組になっております。 注文される時は、部品コード608863000でご注文下さい。
1.04	608890001	テンプレート1		1.01~1.22までは補給単位の組になっております。 注文される時は、部品コード608863000でご注文下さい。
1.05	018061231	アナボルト 6X12		1.01~1.22までは補給単位の組になっております。 注文される時は、部品コード608863000でご注文下さい。
1.06	608934000	リミットスイッチトク2		/オムロン4MC-3030 1.01~1.22までは補給単位の組になっております。 注文される時は、部品コード608863000でご注文下さい。
1.07	-	リミットスイッチトリツケイタ		1.01~1.22までは補給単位の組になっております。 注文される時は、部品コード608863000でご注文下さい。
1.08	018403031	アナボルト 4X30		1.01~1.22までは補給単位の組になっております。 注文される時は、部品コード608863000でご注文下さい。
1.09	608946001	コードオサエイタ		1.01~1.22までは補給単位の組になっております。 注文される時は、部品コード608863000でご注文下さい。

機種名:AM40-501

機構区分:27

機構名:ジャンプフード組関係 その2

ジャンプフード組関係 その2
JUMP FEED ASSEMBLY 2



641-501

-57-

機種名:AM40-501

機構区分:27

機構名:ジャンプフード組関係 その2

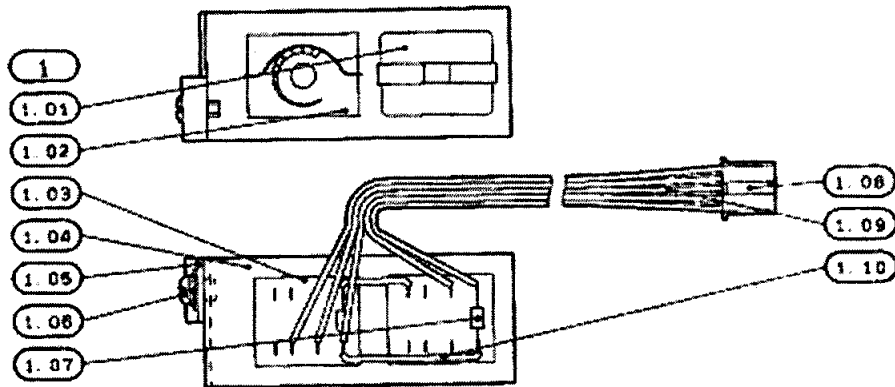
参照no	部品コード	品名	個数	備考欄
1.10	-	ベツハコMS-A20AM 1.01~1.22までは補給単位の組になっております。		注文される時は、部品コード608863000でご注文下さい。
1.11	-	リレートリツケイタM 1.01~1.22までは補給単位の組になっております。		注文される時は、部品コード608863000でご注文下さい。
1.12	609859000	リレーAP3222 1.01~1.22までは補給単位の組になっております。		/マツシタデンコウ 注文される時は、部品コード608863000でご注文下さい。
1.13	608932000	タイマーAD1222 1.01~1.22までは補給単位の組になっております。		/マツシタデンコウ 注文される時は、部品コード608863000でご注文下さい。
1.14	-	リレーソケットAP3822 1.01~1.22までは補給単位の組になっております。		/マツシタデンコウ 注文される時は、部品コード608863000でご注文下さい。
1.15	002401205	+ナベネジ 4X12 1.01~1.22までは補給単位の組になっております。		注文される時は、部品コード608863000でご注文下さい。
1.15	028040245	パネザガネ 2-4 1.01~1.22までは補給単位の組になっております。		注文される時は、部品コード608863000でご注文下さい。
1.15	021400105	ナット 1シュ 4 1.01~1.22までは補給単位の組になっております。		注文される時は、部品コード608863000でご注文下さい。
1.16	621639001	SIDクミ 1.01~1.22までは補給単位の組になっております。		注文される時は、部品コード608863000でご注文下さい。
1.17	602372001	+ナベネジ 4X8Wツキ 1.01~1.22までは補給単位の組になっております。		注文される時は、部品コード608863000でご注文下さい。
1.18	-	タンシダイTEK2-6 1.01~1.22までは補給単位の組になっております。		注文される時は、部品コード608863000でご注文下さい。
1.19	002401205	+ナベネジ 4X12 1.01~1.22までは補給単位の組になっております。		注文される時は、部品コード608863000でご注文下さい。
1.20	608766000	コードロツクNC-1 1.01~1.22までは補給単位の組になっております。		注文される時は、部品コード608863000でご注文下さい。
1.21	-	ベツハコトリツケイタM 1.01~1.22までは補給単位の組になっております。		注文される時は、部品コード608863000でご注文下さい。
1.22	621640000	AM.JMPコードクミ 1.01~1.22までは補給単位の組になっております。		注文される時は、部品コード608863000でご注文下さい。

機種名:AM40-501

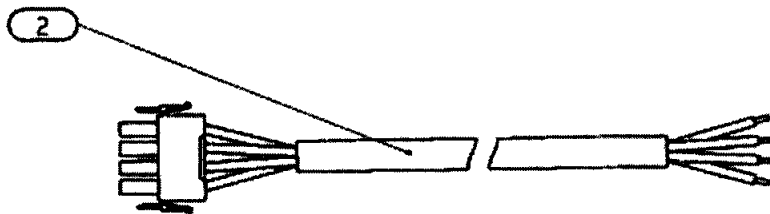
機構区分:28

機構名:5mmストローク#3 組関係

5mmストローク#3 組関係
5MM STROKE #3 ASSEMBLY



外部起動コード 組関係
EXTERNAL START CORD ASSEMBLY



機種名:AM40-501

機構区分:28

機構名:5mmストローク#3 組関係

参照no	部品コード	品名	個数	備考欄
1	612437001	5MMストローク#3クミ		
1.01	609859000	リレーAP3222		/マツシタデンコウ 1.01~1.10までは補給単位の組になっております。 注文される時は部品コード612437001でご注文下さい。
1.02	612440000	タイマAD2012		/マツシタデンコウ 1.01~1.10までは補給単位の組になっております。 注文される時は部品コード612437001でご注文下さい。
1.03	-	ソケットAP3824		/マツシタデンコウ 1.01~1.10までは補給単位の組になっております。 注文される時は部品コード612437001でご注文下さい。
1.04	-	リレートリツケイタ#2		1.01~1.10までは補給単位の組になっております。 注文される時は部品コード612437001でご注文下さい。
1.05	-	オサエイタ		1.01~1.10までは補給単位の組になっております。 注文される時は部品コード612437001でご注文下さい。
1.06	-	+ナベネジ 4X8Wツキ		1.01~1.10までは補給単位の組になっております。 注文される時は部品コード612437001でご注文下さい。
1.07	608616000	SID ERB12-02		1.01~1.10までは補給単位の組になっております。 注文される時は部品コード612437001でご注文下さい。
1.08	-	コネクタW-A3705		1.01~1.10までは補給単位の組になっております。 注文される時は部品コード612437001でご注文下さい。
1.08	-	タンシW-TO853-21		1.01~1.10までは補給単位の組になっております。 注文される時は部品コード612437001でご注文下さい。
1.09	-	ヒラコード5#22X350		1.01~1.10までは補給単位の組になっております。 注文される時は部品コード612437001でご注文下さい。
1.10	-	コード 30UL-22 アカ		1.01~1.10までは補給単位の組になっております。 注文される時は部品コード612437001でご注文下さい。
2	608866000	ガイブキドウコードクミ		