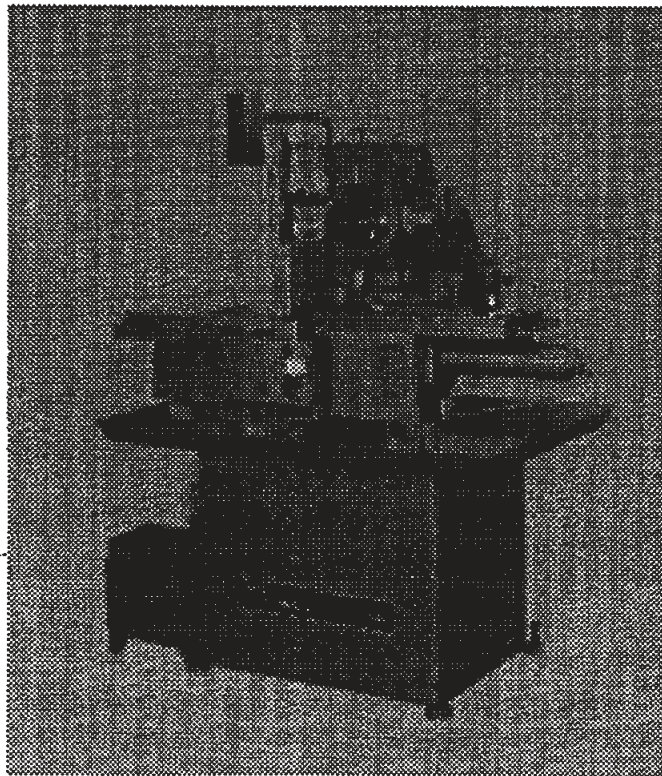


brother *Hi-Millett*

AM40-502

PARTS LIST





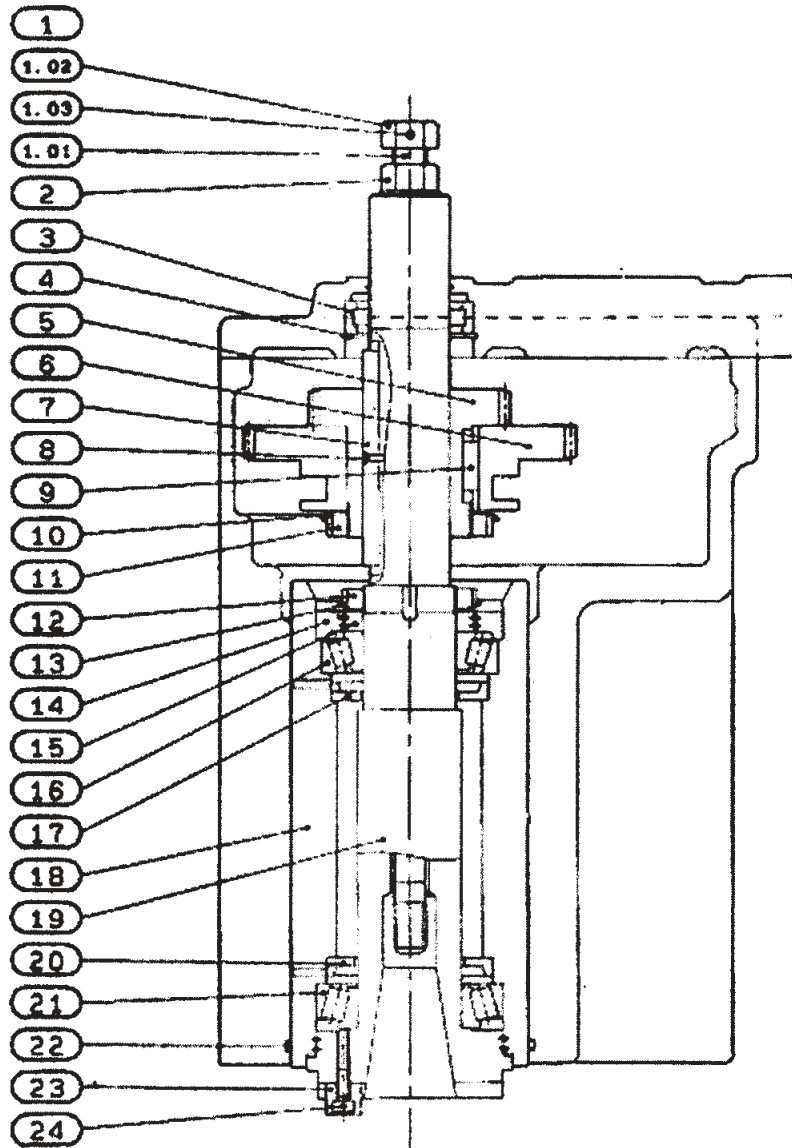
機種名:AM40-502

機構区分:1

機構名:主軸及びクイル関係

主軸及びクイル関係

SPINDLE AND QUILL



641-502

- 1 -

機種名:AM40-502

機構区分:1

機構名:主軸及びクイル関係

参照no	部品コード	品名	個数	備 考
1	608837000	アーバシメツケボルトクミ1	1	
1.01	-	アーバシメツケボルトインチ	1	1.01~1.03までは補給単位の組になっております。注文される時は、部品コード608837000でご注文下さい。
1.02	-	ナツト1シユ16トク1	1	1.01~1.03までは補給単位の組になっております。注文される時は、部品コード608837000でご注文下さい。
1.03	-	スプリングピン5X20	1	1.01~1.03までは補給単位の組になっております。注文される時は、部品コード608837000でご注文下さい。
2	021160102	ナツト1シユ16	1	
3	079020600	コロジクウケNU206	1	
4	048620242	トメワアナヨウC62	1	
5	608417001	ジクツキハグルマ37T	1	
6	608416001	ハスバハグルマ62T	1	
7	608784001	キー10×8×106	1	
8	002301205	+ナベネジ 3×12	1	
9	608776001	キー12×8×24	1	
10	074120030	ジクウケザガネAW12	1	
11	073120010	ジクウケナツトAN12	1	
12	607076001	ジクウケナツトAN09トク	1	
13	074090030	ジクウケザガネ AW09	1	
14	607366000	90アブラトメイタ	1	
15	607040000	63アブラトメカラー	1	
16	078020910	コロジクウケ30209	1	
17	607020000	グリーストメカラー76.5	1	
18	-	クイル	1	
19	608421001	シユジククミ AM40ヨコ	1	
20	607019000	グリーストメカラー80.5	1	
21	078021010	コロジクウケ 30210	1	
22	081115870	Oリング S115	1	
23	607035001	アーバカイトメントメコマ	2	
24	018061631	アナボルト6X16	2	

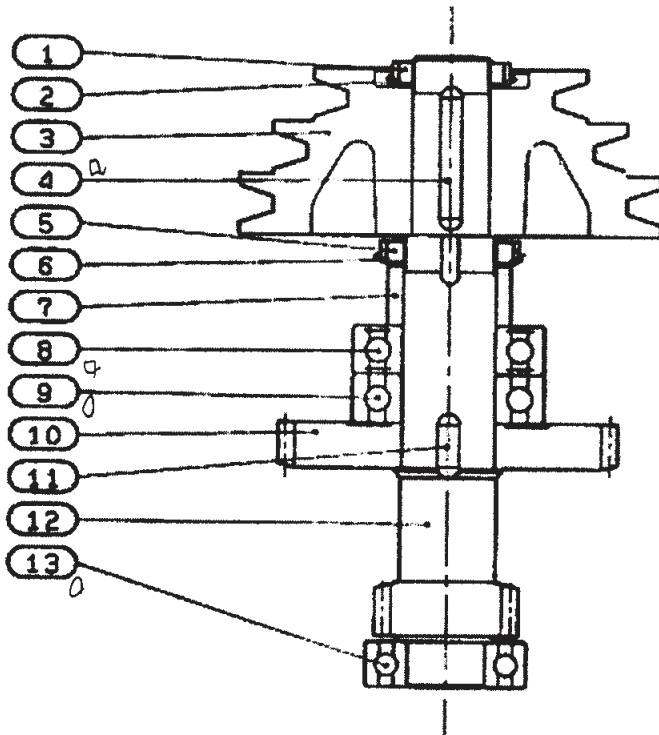
機種名:AM40-502

機構区分:2

機構名:中間軸関係

中間軸関係

INTERMEDIATE SHAFT



641-502

- 2 -

機種名:AM40-502
機構名: 中間軸関係

機構区分:2

参照no	部品コード	品名	個数	備 欄
1	073050000	ジクウケナツトAN05	1	
2	074050030	ジクウケザガネAW05	1	
3	608424000	ジウウドウブーリ	1	
4	607801001	キー7×7×40	1	
5	073060000	ジクウケナツトAN06	1	
6	074060030	ジクウケザガネAW06	1	
7	607378000	カラ—30×40×20	1	
8	076206400	タマジクウケ6206DD	1	
9	076206000	タマジクウケ6206	1	
10	608419001	ハグルマ 42T	1	
11	601428001	キー7×14	1	
12	608728001	クドウジク1	1	
13	076205000	タマジクウケ6205	1	

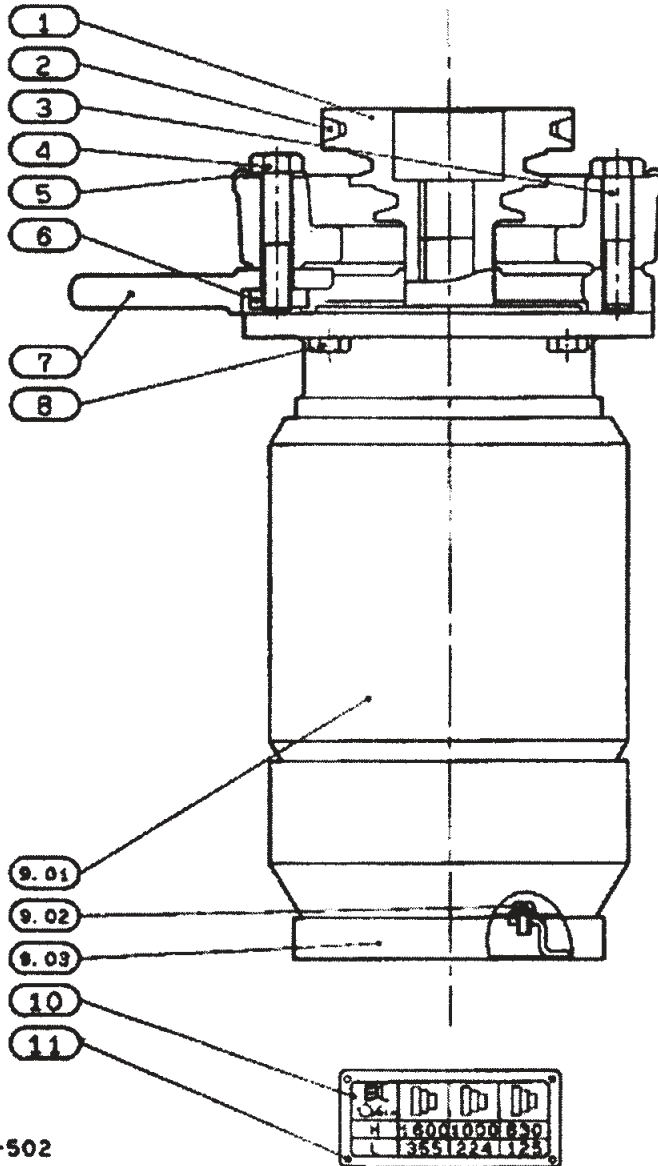
機種名:AM40-502

機種区分:3-1

機構名:駆動プーリー軸関係①

駆動プーリー軸関係

DRIVE PULLEY SHAFT



641-502

機種名:AM40-502

機構区分:3-1

機構名:駆動プーリー軸関係①

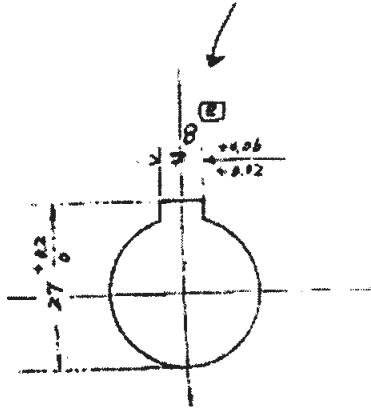
参照no	部品コード	品名	個数	備 考
1	607748000	クドウプーリヨコ 50HZ	1	
1	607069000	クドウプーリヨコ 60HZ	1	
2	082202790	VベルトA27	1	2. Vベルト A 27・・・50Hz地域 A 26・・・60Hz地域
2	082202690	VベルトA26	1	
3	017146502	ボルト14X65	1	
4	017147002	ボルト14X70	1	
5	025140232	ヒラザガネチユウ14	1	
6	607072000	モータシメツケコマ	1	
7	608425001	モータリツケフランジ	1	
8	017102502	ボルト10X25	4	
9.01	621901001	モータMLH6097P-6P	1	フジデンキ200V
9.01	621900001	モータ346V50HZ6P	1	
9.01	621901005	モータMLA3097C6P38	1	
9.01	621901007	モータMLA3097C6P41	1	フジデンキ415V
9.02	052061205	ナベコバネヒラ6X12	3	
9.03	608167001	モータアトカバークミAM40	1	
10	608412001	RPMプレートAMヨコ	1	
11	200353002	ネジビヨウFKS	4	

機種名:AM40-502

機構区分:3-2

機構名:駆動プーリー軸関係②/キー溝変更

キーミゾ 7 → 8 に変更します



クドウプーリーのキー溝が、(旧)7の場合で
主軸モーターが注文の場合、モーターの
キー溝の関係でクドウプーリーが、取付き
ません。
(主軸モーター)+(クドウプーリー*キー溝(新)8)
のセット交換になります。

641-502

- 3-1 -

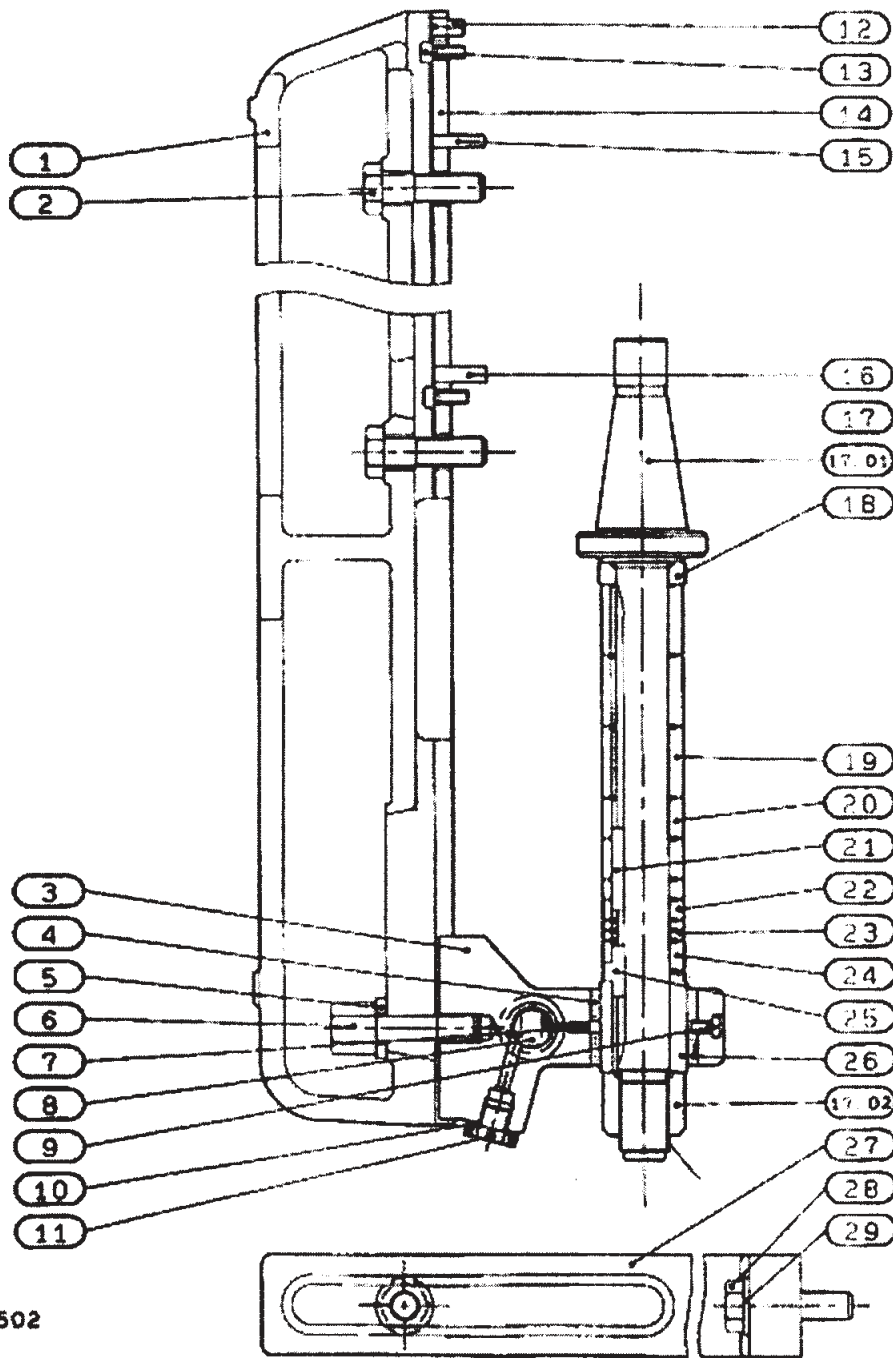


機種名:AM40-502

機構区分:4

機構名:カッタアーバ及びオーバーアーム関係

カッタアーバ 及びオーバーアーム関係
CUTTER ARBOR AND OVERARM



841-502

機種名:AM40-502

機構区分:4

機構名:カッターアーム及びオーバアーム関係

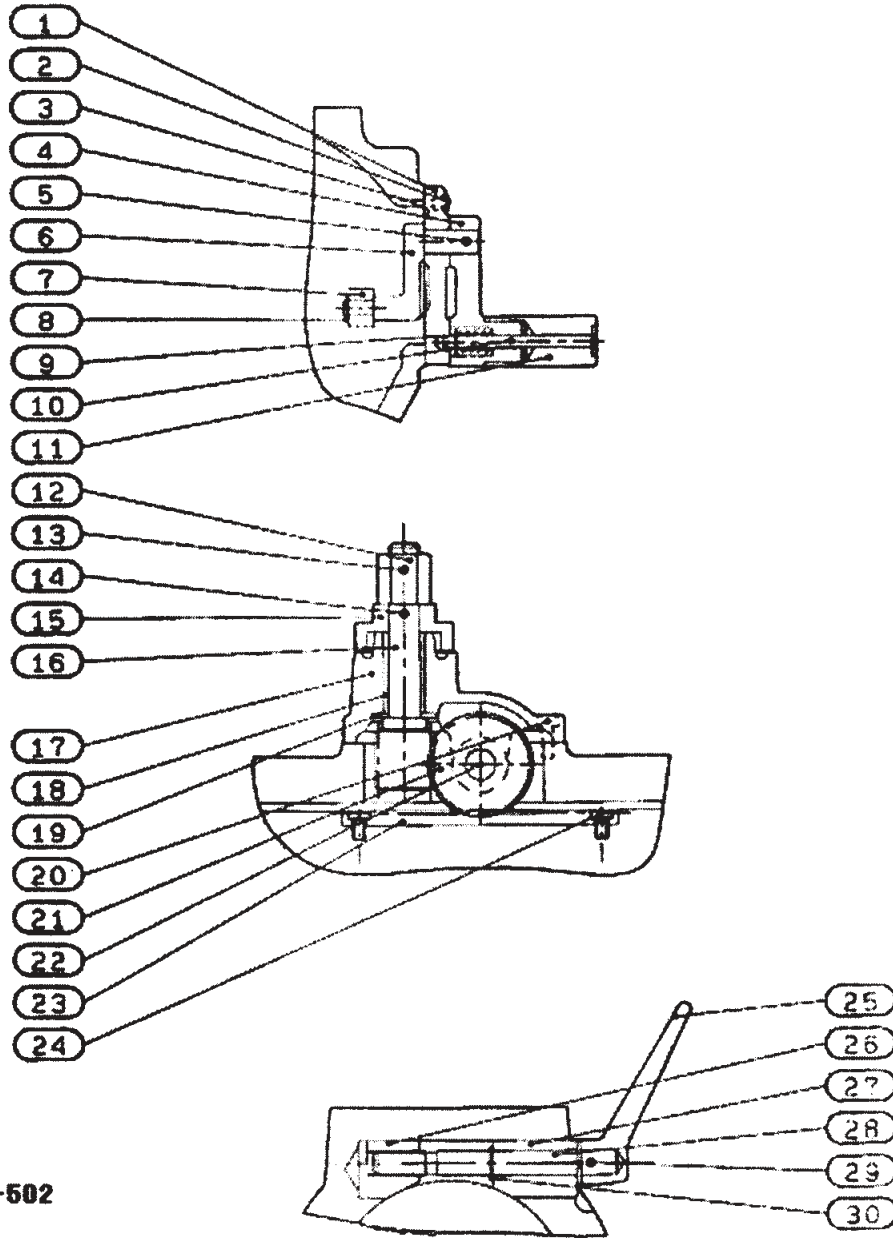
参照no	部品コード	品名	個数	備 考
1	-	オーバアーム AM40	1	
2	017145002	ボルト14X50	2	
3	*608699001	アーバササエ	1	*在庫なし
4	607493002	アーバササエブシユ	1	
5	607812001	ヒラザガネ14X5トク	1	
6	607492001	ボルト14トクササエ	1	
7	607437000	クミヒモ	1	
8	607425001	オイルポットVA-HL	1	
9	002061005	+ナベネジ 6X10	1	
10	600822001	シール イタ	1	
11	602200000	オイルフタ クロ	1	
12	608414000	9 ヘンシンピン	1	
13	018061631	アナボルト 6X16	2	
14	607495000	オーバアームイチギメイタ	1	
15	046602500	テーパピン6X25	1	
16	602573001	ボウジヨウコロ8X25	1	
17	621022001	アーバクミ502-25.4	1	
17.01	-	アーバ40-25.4-250	1	
		17.01~17.02までは補給単位の組になっております。 注文される時は部品コード621022001でご注 ください。		
17.02	-	アーバナット24ヒダリ	1	
		17.01~17.02までは補給単位の組になっております。 注文される時は部品コード621022001でご注 ください。		
18	607034001	アーバエンドカラー25.4	1	
19	607033001	アーバカラー25.4-35	3	
20	607032001	アーバカラー25.4-20	2	
21	607031001	キー6.35X5.8X40	1	
22	607030001	アーバカラー25.4-10	2	
23	607029001	アーバカラー25.4-5	2	
24	607739001	アーバナットマワリトメカラー	1	
25	607740001	アーバナットマワリトメキー	1	
26	607738001	アーバベアリングカラー	1	
27	608715001	ブレース AM40	1	
28	017145002	ボルト14X50	2	
29	607812001	ヒラザガネ14X5トク	2	

機種名:AM40-502

機構区分:5

機構名:主軸回転数高低速切替及びクイル送り、クイルロック関係

主軸回転数高低速切替及びクイル送り、クイルロック関係
 SPINDLE HIGH/LOW SELECTOR,
 QUILL FEED. AND QUILL LOCK



641-502

機種名:AM40-502

機構区分:5

機構名:主軸回転数高低速切替及びクイル送り、クイルロック関係

参照no	部品コード	品名	個数	備 欄
1	608739001	シュジクシフトフタ	1	
2	608734000	チュウイシジフィルム	1	
2	608848001	チュウイシジフィルム E	1	
3	018061631	アナボルト 6X16	4	
4	608736000	シフトウデ 2	1	
5	047402547	スプリングピン4X25	1	
6	608737000	シフトウデ 1	1	
7	608748000	スベリコ	1	
8	048050346	トメワE5	3	
9	608747001	コイルバネ8.5X31.7	1	
10	608735000	ピン 6X75	1	
11	608738001	ニギリ	1	
12	607482001	ナツト14トクオクリ	1	
13	046402020	テーハピン4X20	1	
14	047403047	スプリングピン 4X30	1	
15	607485001	クイルオクリカラー	1	
15	612371001	クイルオクリカラー インチ	1	
16	607486001	クイルオクリウオームジク	1	
17	607545001	ウオームジクウケフタ タテ	1	
18	607498000	ヘンシンカラー	1	
19	025140232	ヒラザガネチュウ14	1	
20	018061631	アナボルト6X16	4	
21	607734001	ヘリカルウオームホイール ヨコ	1	
22	607733000	ウオームホイールジク	1	
23	607325000	クイルオクリラツク	1	
24	002061005	+ナベネジ 6X10	2	
25	608337001	クイルロツクレバー	1	
26	607514000	ロツクコマ 1	1	
27	607505000	ロツクコマ 2	1	
28	608338001	クイルロツクコマジク	1	
29	047402047	スプリングピン4X20	1	
30	048120142	トメワジクヨウC12	1	

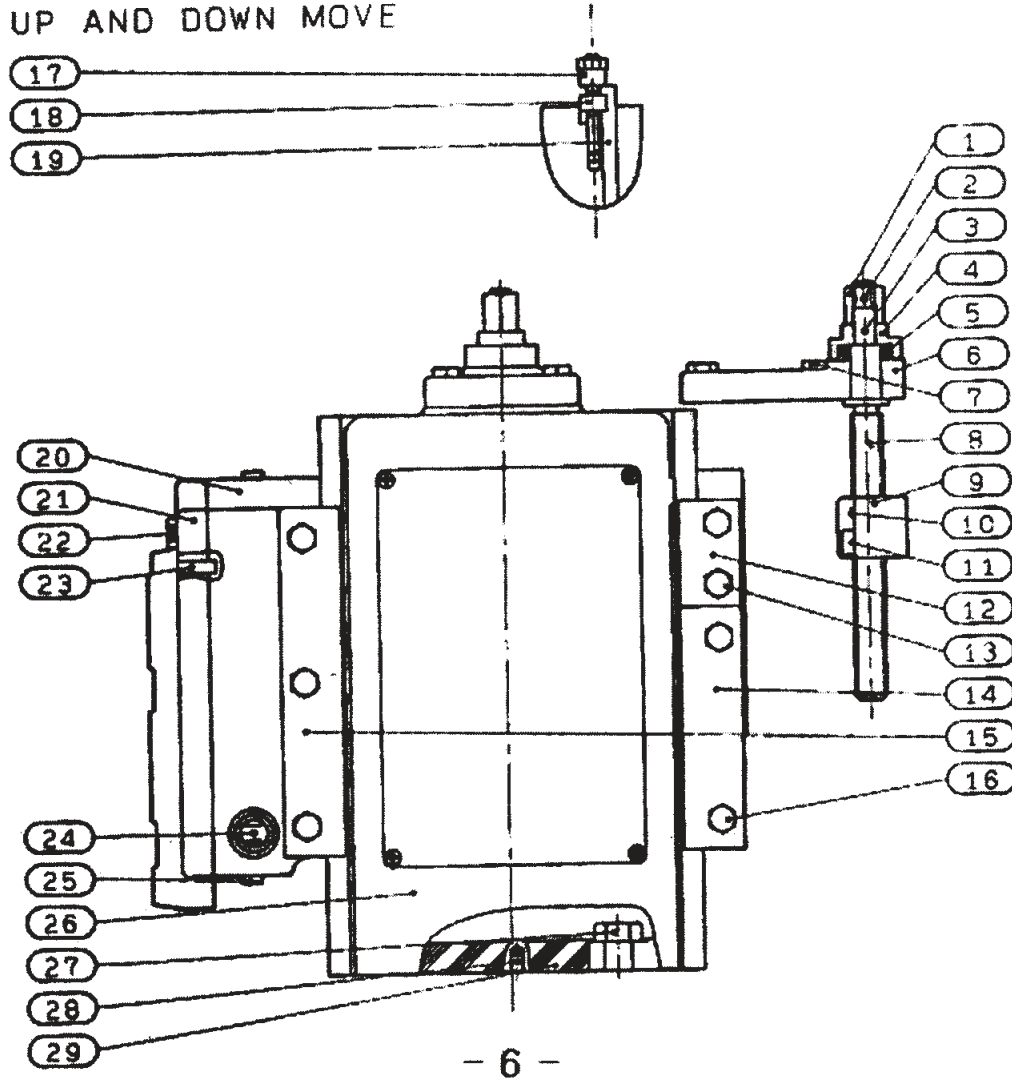
機種名:AM40-502

機構区分:6

機構名:上下移動関係

上下移動関係

UP AND DOWN MOVE



機種名:AM40-502

機構区分:6

機構名:上下移動関係

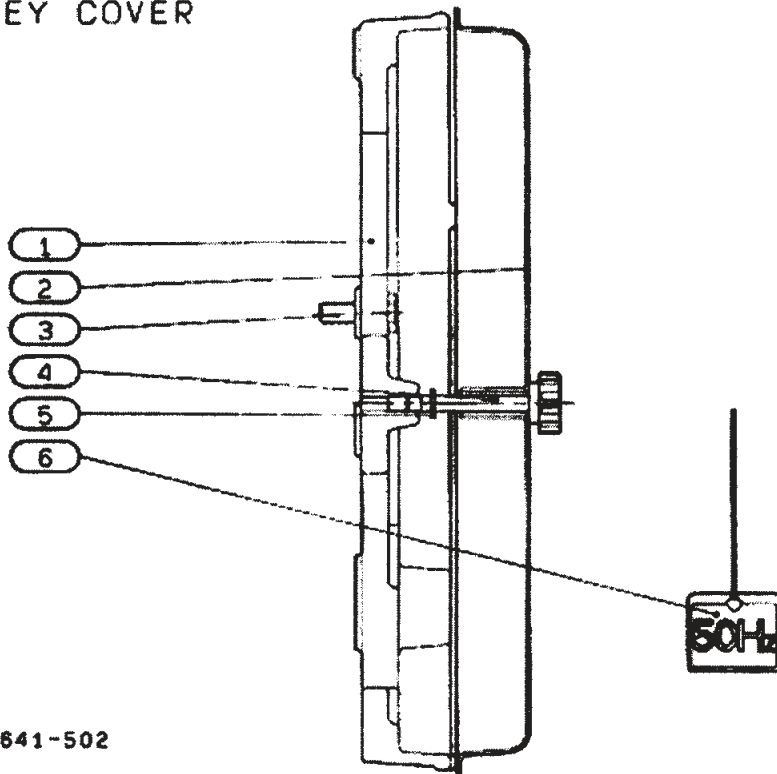
参照no	部品コード	品名	個数	備 欄
1	607482001	ナツト14トクオクリ	1	
2	046402020	テーパピン4×20	1	
3	047403047	スプリングピン4×30	1	
4	607481001	ジヨウゲオクリジクカラー	1	
4	612370001	ジヨウゲオクリカラーインチ	1	
5	072511040	タマジクウケ51104	1	
6	607483001	ジヨウゲオクリウワイタ	1	
7	017103002	ボルト10×30	4	
8	607772001	ジヨウゲオクリジク	1	
9	607000001	ジヨウゲオクリブラケット	1	
10	047604047	スプリングピン6×40	2	
11	018105031	アナボルト10×50	2	
12	608295000	シメイタ 3	1	
13	607484001	ボルト14トク ロツク	2	
14	608294000	シメイタ 2	1	
15	607742000	シメイタ 1	1	
16	017102502	ボルト10×25	5	
17	608711001	ナツト 8トクカミソリ	1	
18	608710001	カミソリボルト	1	
19	608779000	コラムカミソリ 1	1	
20	-	シュジクダイ 1	1	
21	-	シュジクダイ 2	1	
22	017103002	ボルト10×30	4	
23	602573001	ポウジヨウコロ8×25	2	
24	607425001	オイルポットVA-HL	1	
25	607328001	アナプラグPT1/4	2	
26	-	コラムAM40	1	
27	017185002	ボルト18×50	4	
28	602573001	ポウジヨウコロ8×25	2	
29	608851000	モルトプレーン163×184	1	

機種名:AM40-502

機種区分:7

機構名:プーリーカバー関係

プーリーカバー関係
PULLEY COVER



641-502

- 7 -

機種名:AM40-502

機種区分:7

機構名:プーリーカバー関係

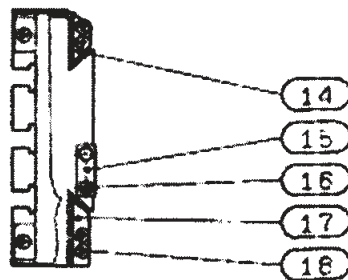
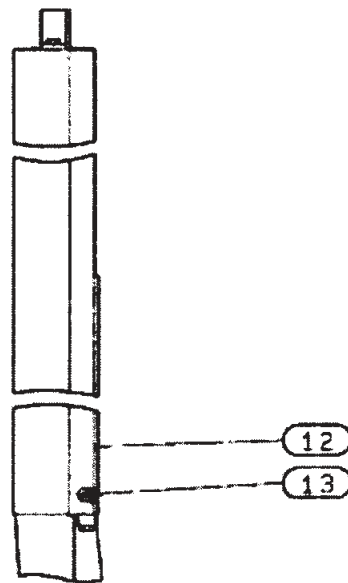
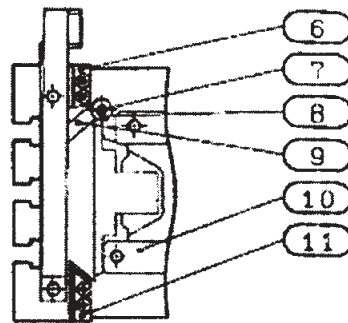
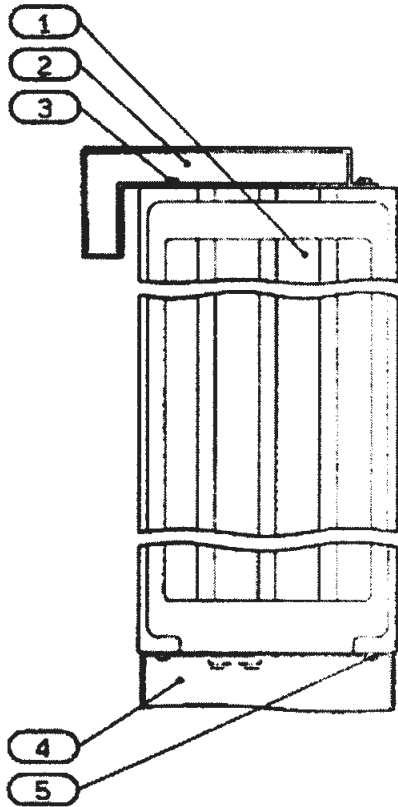
参照no	部品コード	品名	個数	備・欄
1	-	プーリカパーシタ	1	
2	608427001	プーリカカバーウエクミ	1	
3	017103002	ボルト10×30	3	
4	611401000	プーリカバシメネジ 60	1	
5	048080142	トメワジクヨウC8	1	
6	607768001	チュウイシジヨウ 50HZ	1	
6	607767001	チュウイシジヨウ 60HZ	1	

機種名:AM40-502

機種区分:8

機構名:テーブル及び本体関係

テーブル及び本体関係
TABLE AND BODY



機種名:AM40-502

機種区分:8

機構名:テーブル及び本体関係

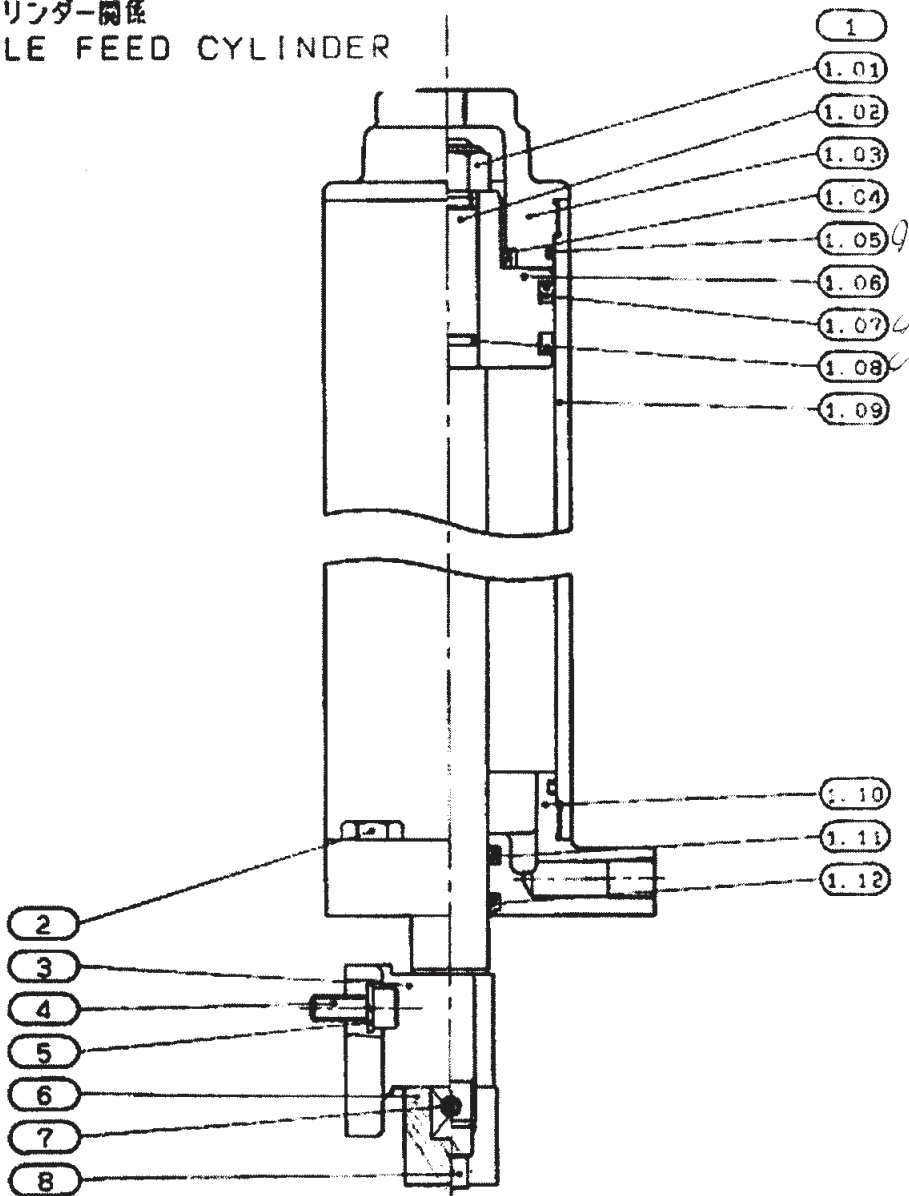
参照no	部品コード	品名	個数	備・欄
1	-	テーブル AM40	1	
2	608842001	テーブルウシロカバー	1	
3	017061202	ボルト6×12	2	
4	608476001	テーブルマエカバー	1	
5	002061005	+ナベネジ 6X10	2	
6	608709000	ワイパー 6	1	
7	608710001	カミソリボルト	1	
8	608711001	ナット 8トクカミソリ	1	
9	608456000	テーブルカミソリ	1	
10	-	ホンタイ	1	
11	608708000	ワイパー 5	1	
12	612319001	テーブルウラカバー-AM40	1	
13	612317001	+サラネジ4×10トク	4	
14	608492000	ワイパー 1	1	
15	608453001	ストツパアテ 2	1	
16	017062002	ボルト6×20	2	
17	608493000	ワイパー 2	1	
18	002061005	+ナベネジ 6X10	8	

機種名:AM40-502

機構区分:9

機構名:送りシリンダー関係

送りシリンダー関係
TABLE FEED CYLINDER



641-502

- 9 -

機種名:AM40-502

機構区分:9

機構名:送りシリンダー関係

参照no	部品コード	品名	個数	備 欄
*****	**	*シリンダー(クミ)の中のパッキンは、単品で 販売しております。		
1	608849001	シリンダ クミ AM40	1	
		1.01~1.12までは補給単位の組になっております。 注文される時は部品コード608849001でご注 ください。		
1.01	608448000	Uナット 16	1	
1.02	608445001	ロツド25×423	1	
1.03	608449001	シリンダアトフタ	1	
1.04	607098000	クツシヨンシール PCS35	1	
1.05	081065770	リングG65	2	
1.06	608777000	ピストン70×58	1	
1.07	607097000	Uパツキン GLY60	2	
1.08	081016070	リングP16	1	
1.09	607440001	シリンダ 70×309	1	
1.10	608444001	シリンダマエフタ	1	
1.11	608443000	UパツキンGLY25	1	
1.12	608442000	スクレーパーSFR25	1	
2	017104002	ボルト10×40	4	
3	608452001	シリンダブラケット	1	
4	608783001	アナボルト 8×20トク	4	
5	028080242	バネザガネ2-8	4	
6	608447001	ストツペアテ	1	
7	047602547	スプリングピン6×25	1	
8	608993000	クツシヨン10×19.5	1	

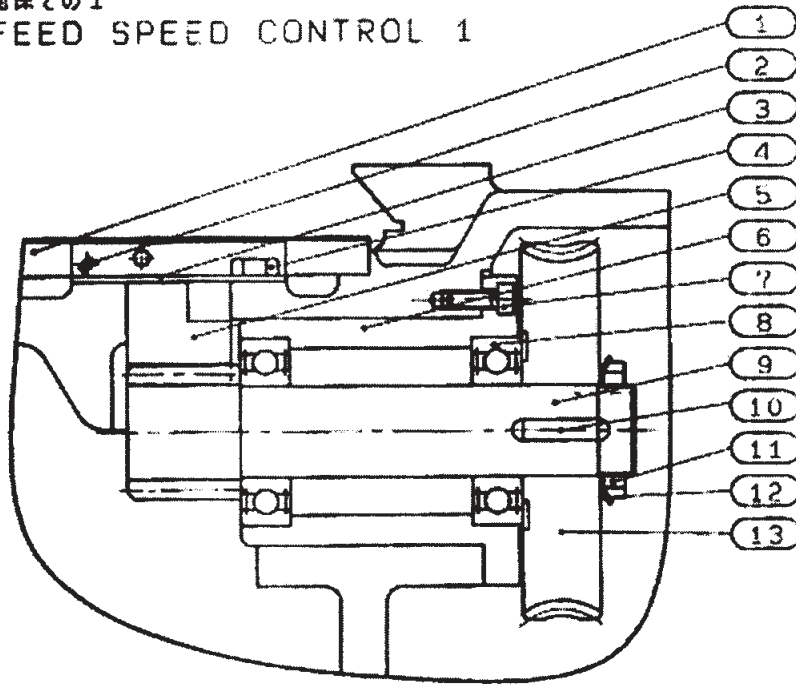
機種名:AM40-502

機構区分:10

機構名:送り速度制御関係その1

送り速度制御関係その1

TABLE FEED SPEED CONTROL 1



641-502

機種名:AM40-502

機構区分:10

機構名:送り速度制御関係その1

参照no	部品コード	品名	個数	備 欄
1	612315000	ワイパー9	1	
2	002300505	+ナベネジ 3X5	2	
3	608454001	ラックオサエイタ	1	
4	017081202	ボルト8×12	6	
5	608451001	オクリラック	1	
6	608462000	ブラケット75	1	
7	018061631	アナボルト 6×16	3	
8	076206400	タマジクウケ6206DD	2	
9	608464001	ハグルマツキジク	1	
10	608465001	キー7×7×24	1	
11	073060000	ジクウケナツトANO6	1	
12	074060030	ジクウケザガネAWO6	1	
13	612358000	ウオムホイール 52T-3	1	

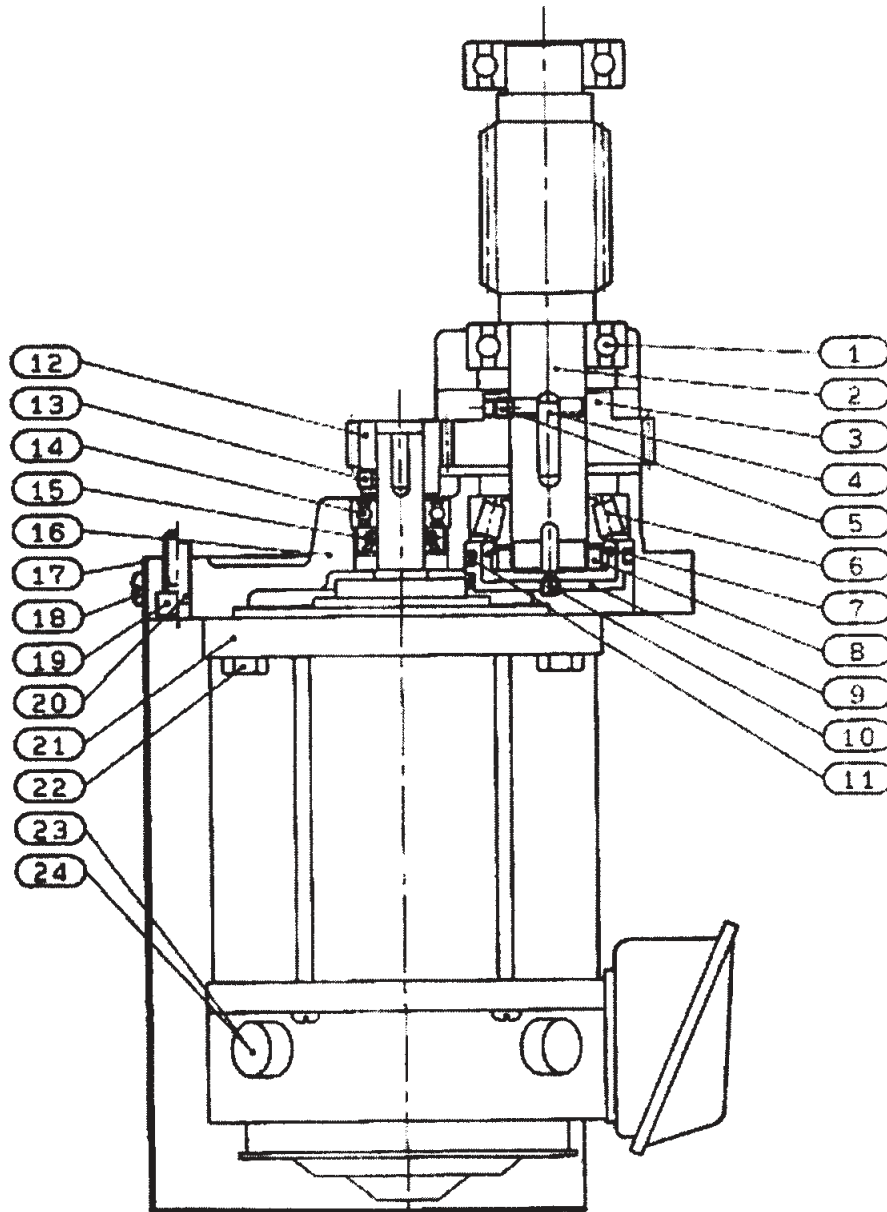
機種名:AM40-502

機構区分:11

機構名:送り速度制御関係その2

送り速度制御関係その2

TABLE FEED SPEED CONTROL 2



641-502

- 11 -

機種名:AM40-502

機種区分:11

機構名:送り速度制御関係その2

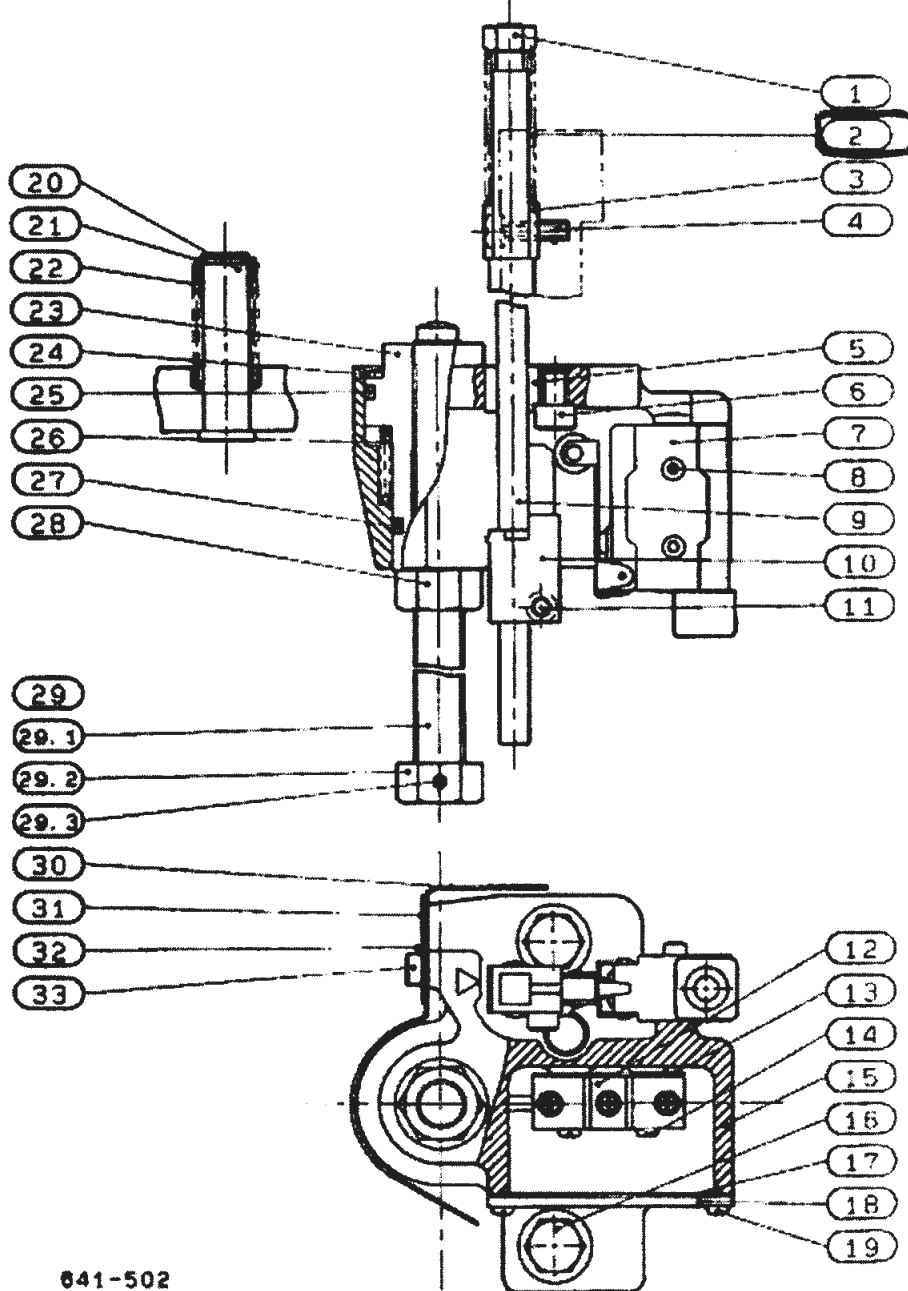
参照no	部品コード	品名	個数	備・欄
1	076205000	タマジクウケ6205	2	
2	608467001	ウオームジク 1	1	
3	608468001	ヒラハグルマ 38T	1	
4	608465001	キー7×7×24	1	
5	608782001	アナトメネジ6 クボミトク	1	
6	078020510	コロジクウケ30205	1	
7	074050030	ジクウケザガネAWO5	1	
8	073050000	ジクウケナツトANO5	1	
9	608469000	フタ 55	1	
10	608782001	アナトメネジ6 クボミトク	1	
11	081049070	OリングP49	1	
12	608470001	ヒラハグルマ17T	1	
13	608782001	アナトメネジ6 クボミトク	1	
14	076002400	タマジクウケ6002DD	1	
15	608956000	オイルシールSB0598	1	
16	-	ハグルマハコ フタ	1	
17	608472001	モータカバー	1	
18	002060805	+ナベネジ 6X8	3	
19	018082031	アナボルト 8×20	4	
20	600816001	ストレートピン6×23.5	2	
21	608471000	DCモータ400WHD ミツビシHD40-10S	1	
22	017082002	ボルト8×20	4	
23	608945000	モータブラシAM	4	補給用
24	687701000	モータブラシトメキヤツプ	4	補給用

機種名:AM40-502

機構区分:12

機構名:ストッパー及びリミットスイッチ関係

ストッパー及びリミットスイッチ関係
STOPPER AND LIMIT SWITCH



641-502

機種名:AM40-502

機構区分:12

機構名: ストッパー及びリミットスイッチ関係

参照no	部品コード	品名	個数	備 欄
1	608786000	Uナット 6	1	
2	608995001	コイルバネ1.4×11×42	1	
3	608459000	カクボウササエ ラック	1	旧 φ7 新 φ8 111352以降
4	018401431	アナボルト 4×14	1	
5	608441000	メタル 18.2×15	1	
6	018081231	アナボルト 8×12	1	
7	608440000	スイッチ D4MC-2023 タテインデンキ ラック原点確認S/W	1	
8	018403031	アナボルト4×30	2	
9	608458001	オクリキリカエ ロツド	1	旧 φ7 新 φ8 111352以降
9	612368001	オクリキリカエ ロツド インチ	1	
10	608460001	マイクロスイッチドツグ	1	
11	018061631	アナボルト6×16	1	
12	608514000	リミットスイッチZ15GW35 タテインデンキ テーブル前進端確認S/W	1	
13	607085000	ゼツエンシ 1	1	
14	002402505	+ナベネジ 4X25	2	
15	608437001	ストツパホンタイマエ	1	
16	017102502	ボルト10×25	2	
17	608438000	パツキン 50×80	1	
18	608434001	ストツパホンタイフタ	1	
19	002400805	+ナベネジ 4X8	4	
20	608713000	ラックモドシピン	1	
21	048100142	トメワジクヨウC10	1	
22	608958001	コイルバネ 1.8×34	1	
23	608436000	ストツパ ネジナット	1	
24	048470242	トメワアナヨウC47	1	
25	608698000	Oリング 4P-41-D	1	
26	608960001	コイルバネ 3.2×42	1	
27	608697000	Oリング 4P-24-D	1	
28	021160102	ナツト1シユ16	1	
29	608845000	ストツパボルト 236クミ	1	
29.1	-	ストツパ ボルト16 29.1~29.3は補給単位の組になっております。 注文される時は、部品コード'608845000でご注文下さい。	1	
29.2	-	ナツト1シユ16トク 29.1~29.3は補給単位の組になっております。 注文される時は、部品コード'608845000でご注文下さい。	1	

機種名:AM40-502

機構区分:12

機構名:ストッパー及びリミットスイッチ関係

参照no	部品コード	品名	個数	備 欄
29.3	-	スプリングピン 4×22	1	
		29.1~29.3は補給単位の組になっております。 注文される時は、部品コード608845000でご注文下さい。		
30	608439001	スイッチカバー AM40	1	
31	608704001	シジプレート	1	
31	608859001	シジプレート:E	1	
32	200353002	ネジピヨウFKS	2	
33	018060831	アナポルト 6×8	2	

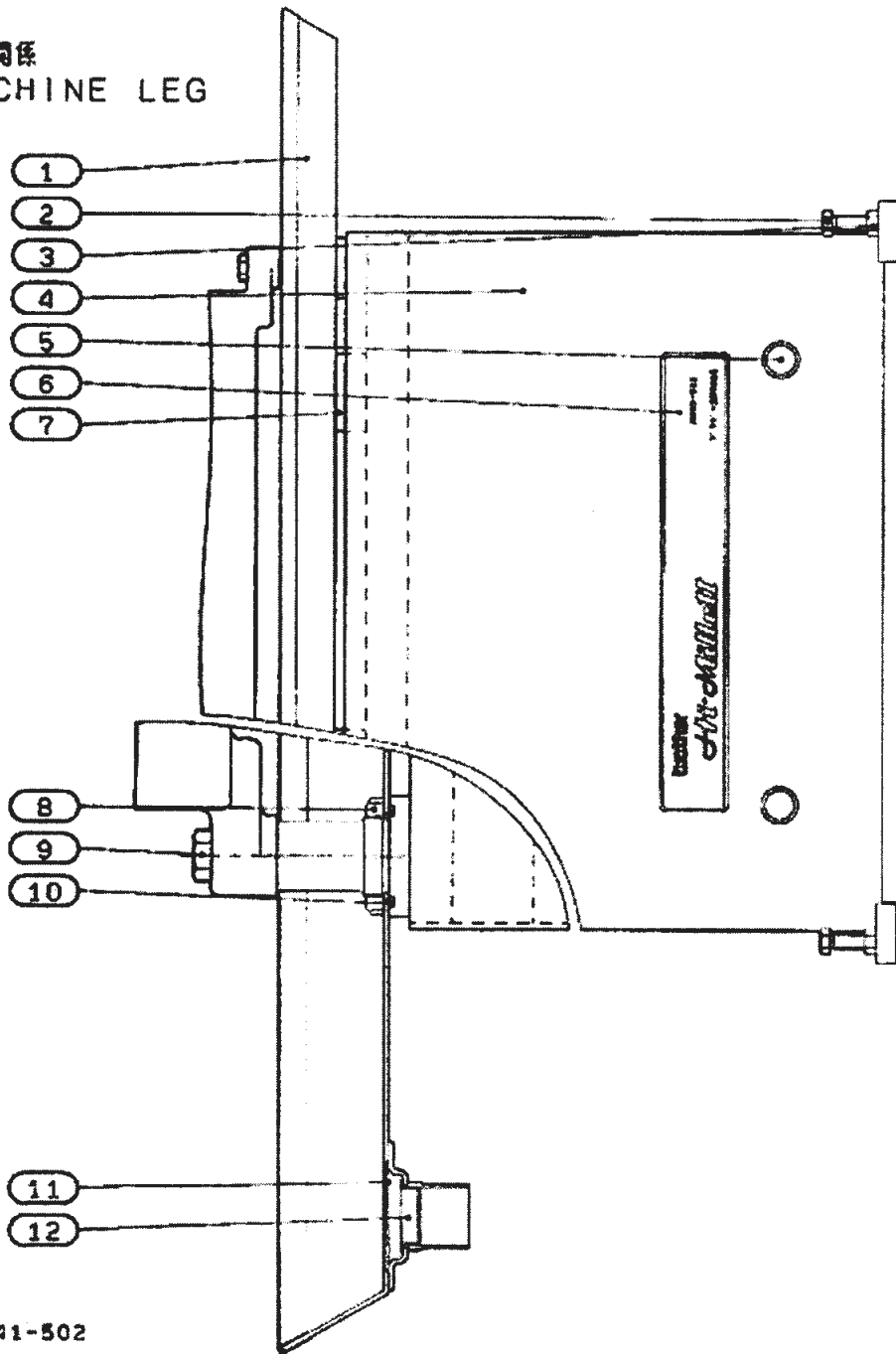


機種名:AM40-502

機構区分:13

機構名:脚組関係

脚組関係
MACHINE LEG



641-502

機種名:AM40-502
機構名:脚組関係

機構区分:13

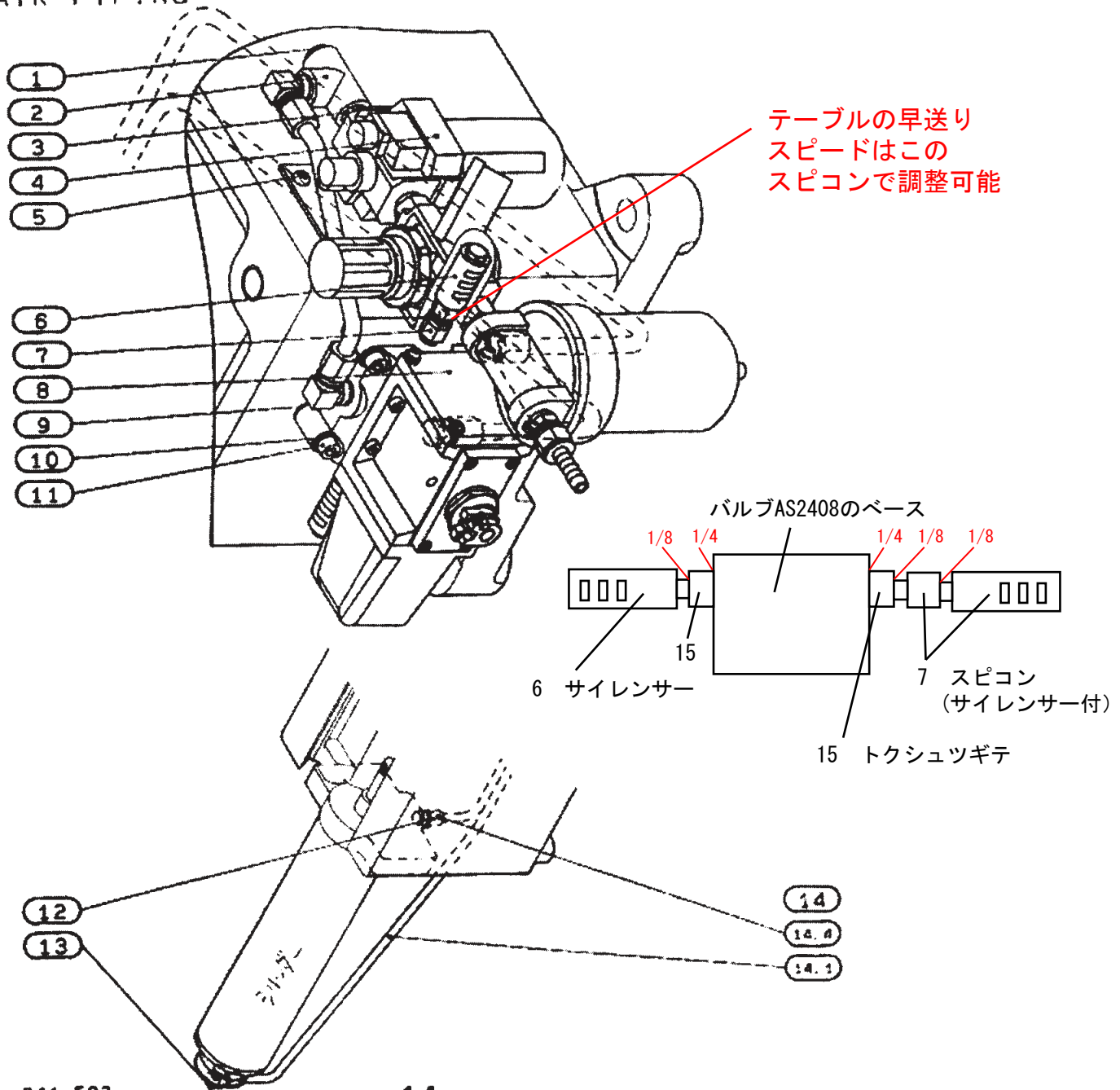
参照no	部品コード	品名	個数	備 欄
1	-	オイルパンクミ AM40	1	
2	607278001	スエツケポルト14×70	4	
3	021140102	ナツト1シユ14	4	
4	-	キヤク クミ AM40	1	
5	608411000	30ハイユグチセン	4	
6	621881001	メイバン 502	1	
6	621883001	メイバン 502E	1	
7	608785000	モルトプレーン 68×78	4	
8	073080000	ジクウケナツトANO8	4	
9	017145002	ポルト14×50	4	
10	081045770	リングG45	4	
11	607235001	パンチングメタル 1	1	
12	608411000	30ハイユグチセン	1	

機種名:AM40-502

機構区分:14

機構名:エアー配管関係

エアー配管関係
AIR PIPING



641-502

- 14 -

機種名:AM40-502
 機構名:エアー配管関係

機構区分:14

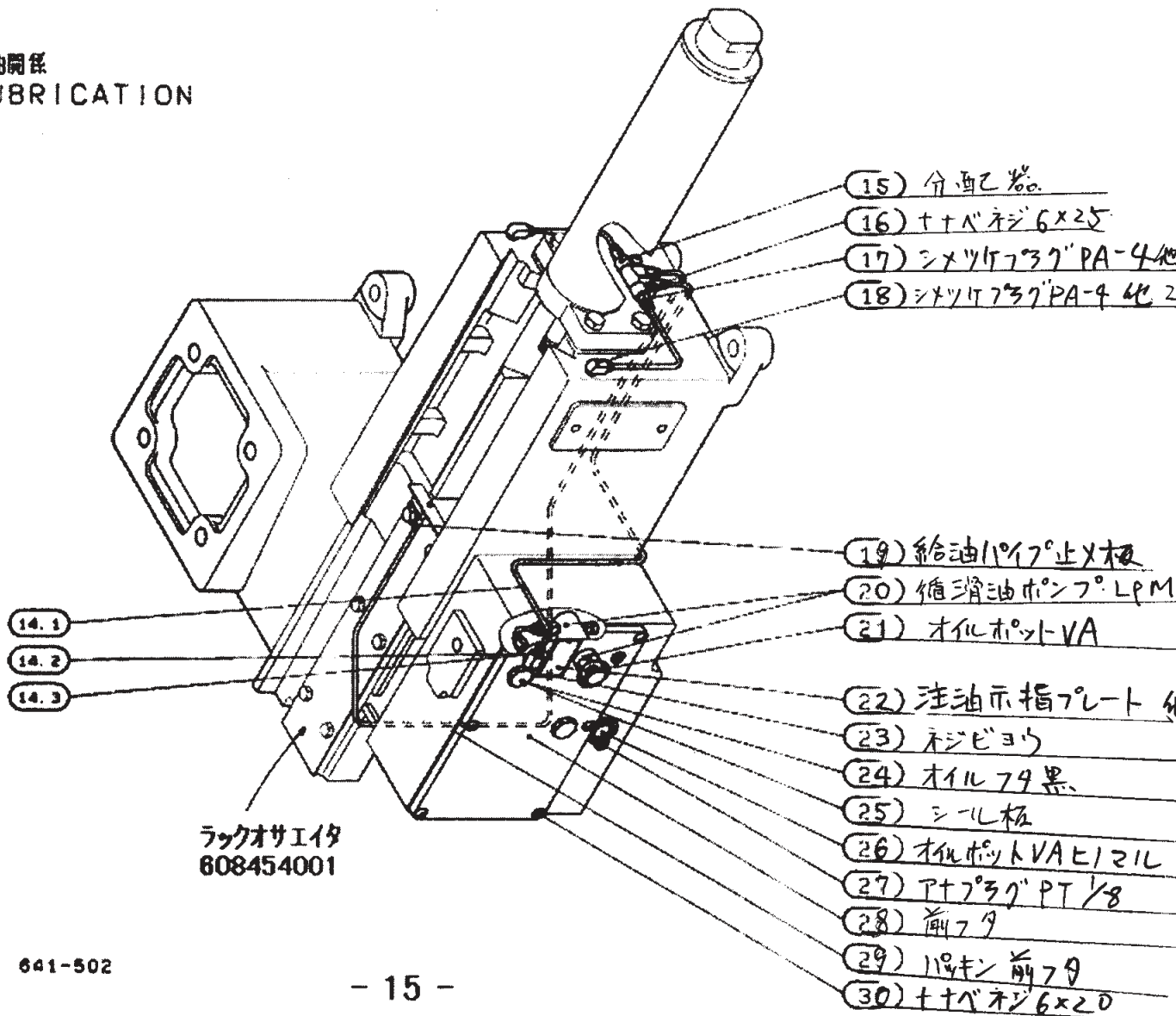
参照no	部品コード	品名	個数	備・欄
1	607328001	アナプラグPT1/4	1	
2	620554001	チー1/4b シロ	1	
3	607260000	バレルニツプル1/4	1	
4	612227001	エアユニット 1/4AM #N SMC	1	
5	002061005	+ナベネジ 6X10	2	
6	606092000	サイレンサー1/8	2 1	
7	606091000	スピコン 1/8クミ (サイレンサー付)	1	
8	608700001	バルブ AS2408 クロダ AC100V	1	
8	608924001	バルブ AS2408-4 クロダ AC100V(輸出)	1	
9	104558001	パツキン	3	
10	028060242	バネザガネ2-6	3	
11	018063031	アナボルト6×30	3	
12	607407000	クダツギテS1/4-8#1 ラスコ	3	
13	607406000	クダツギテL1/4-8#1 ラスコ	3	
14	608340000	パイピングクミ 502	1	
14.1	608343000	クダ 4×2500 14.1～14.4までは補給単位の組になっております。 注文される時は部品コード608340000でご注文下さい。	1	
14.2	607229000	シメツケプラグPA-4 14.1～14.4までは補給単位の組になっております。 注文される時は部品コード608340000でご注文下さい。	7	
14.3	607230000	スリーブPB-4 14.1～14.4までは補給単位の組になっております。 注文される時は部品コード608340000でご注文下さい。	7	
14.4	607407000	クダツギテS1/4-8#1 14.1～14.4までは補給単位の組になっております。 注文される時は部品コード608340000でご注文下さい。	6	
15	606098000	1/8-1/4トクシュツギテ	2	

機種名:AM40-502

機構区分: 15

機構名:給油関係

給油関係
LUBRICATION



ラックオサイタ
608454001

641-502

機種名:AM40-502
機構名:給油関係

機構区分:15

参照no	部品コード	品名	個数	備 欄
15	607730000	ブンパイキDB-4 D	1	
16	002062505	+ナベネジ 6X25	2	
17	607222000	DカタニツプルPD-4	6	
17	607229000	シメツケプラグPA-4	6	
17	607230000	スリーブPB-4	6	
18	607223000	HカタエルボPH-4	3	
18	607229000	シメツケプラグPA-4	3	
18	607230000	スリーブPB-4	3	
19	608455001	キュウユパイプトメイタ	1	
20	607338000	ジュンカツユポンプLPM	1	
21	607425001	オイルポットVA-HL	1	
22	607196001	チュウユシジプレート	1	
22	608369001	チュウユシゾプレートE	1	
23	200353002	ネジビヨウFKS	2	
24	602200000	オイルフタ クロ	2	
25	600822001	シール イタ	2	
26	601387001	オイルポットVA ヒノマル	1	
27	607327001	アナプラグPT1/8	2	
28	-	マエフタ	1	
29	608474000	パツキン マエフタ	1	
30	002062005	+ナベネジ 6X20	6	

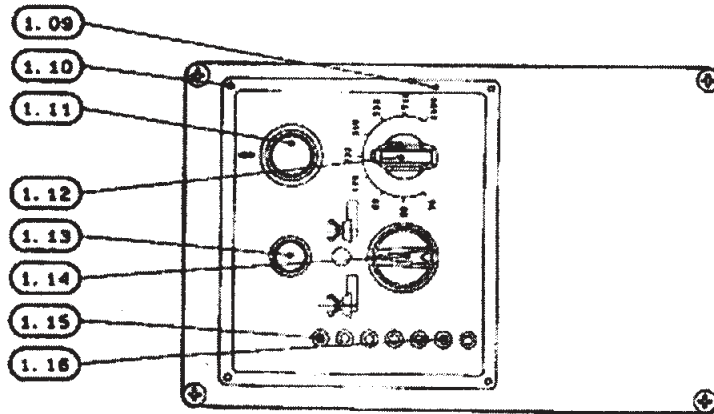
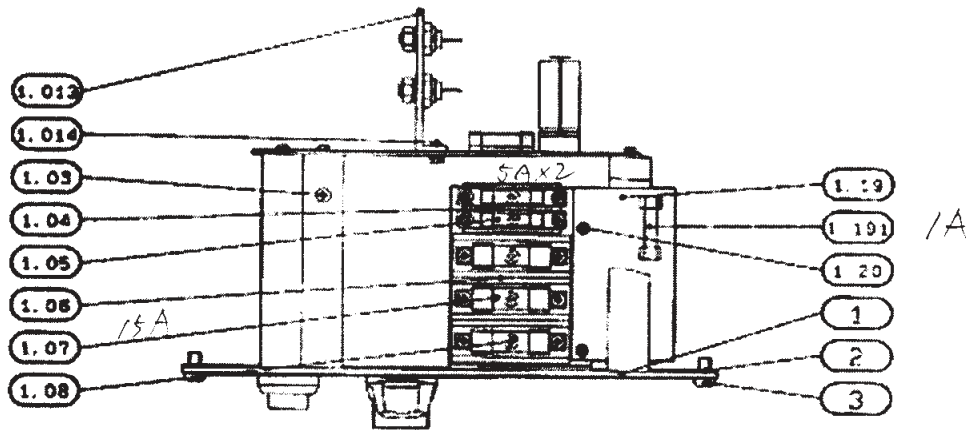
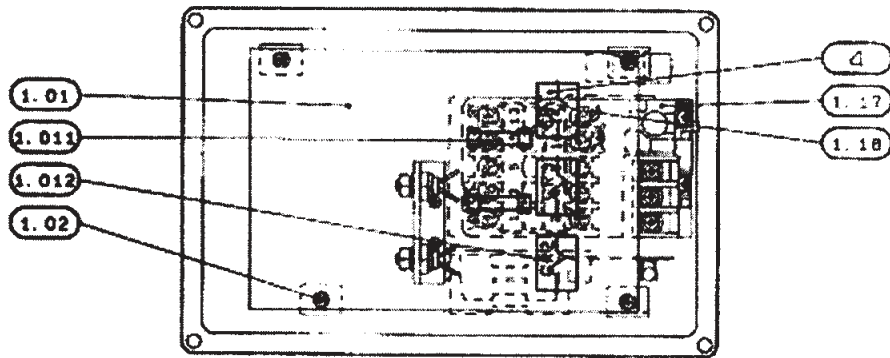
機種名:AM40-502

機構区分:16

機構名:制御パネル組関係(国内)

制御パネル組関係(国内)

CONTROL PANEL ASSEMBLY (INSIDE JAPAN)



641-502

機種名:AM40-502

機構区分:16

機構名:制御パネル組関係(国内)

参照no	部品コード	品名	個数	備・欄
1	621952001	セイギヨパネルクミ 502	1	
1.01	608608081	コントロールP.C.Bクミ	1	AM40-502 コントロール
1.011	605581000	カンイリヒューズ1A	2	
1.012	608066001	リレーMY4DC24	2	
1.013	-	サイリスタ クミ	1	
1.014	-	ナベコ3×10	2	
1.014	-	バネザガネ2-3	2	
1.014	-	1シユナツト3	2	
1.02	052300805	+ナベザクミ3×8DB	4	
1.03	002401260	+ナベネジ 4X12	2	
1.04	606911000	ヒューズホルダ2P	1	
1.05	606249000	Gヒューズ 5A	2	
1.06	608506000	ヒューズホルダ F7135	3	
1.07	609784000	Gヒューズ 15A	3	
1.08	002401605	+ナベネジ 4X16	5	
1.09	608752001	カイテンキリカエプレート 1	1	
1.10	200353002	ネジピヨウFKS	4	
1.11	605404000	スイッチAOS-23H キイロ	1	
1.12	608581001	ロータリースイッチ 11BP	1	608588001 ロータースイッチコードクミ
1.12	608611000	ヤガタツマミ 121B60A	1	
1.13	608576000	ランプ LP100DC	1	
1.14	607618000	スイッチRCA470-P32	1	
1.15	608592000	ネオンブラケットBNB-2	5	
1.16	612007000	LEDランプBD601R	2	
1.17	609362001	リレーホキュウ (クミ) 501	1	1. 17 リレーホキュウクミ501 サーマル 2.9-3.6-4.3
1.18	002401605	+ナベネジ 4X16	3	
1.18	028040245	バネザガネ2-4	3	
1.18	025040235	ヒラザガネチュウ4	3	
1.19	608596001	ヒューズキバン クミ	1	
1.191	605581000	カンイリヒューズ1A	1	
1.20	062301005	ナベコ3×10	2	
2	608714000	パツキン 261×170	1	

機種名:AM40-502

機種区分:16

機構名:制御パネル組関係(国内)

参照no	部品コード	品名	個数	備 欄
3	002061005	+ナベネジ 6X10	4	
4	608861000	ゼンシタンタイマーCDX マツシタ10S-24 特別付属品	1	



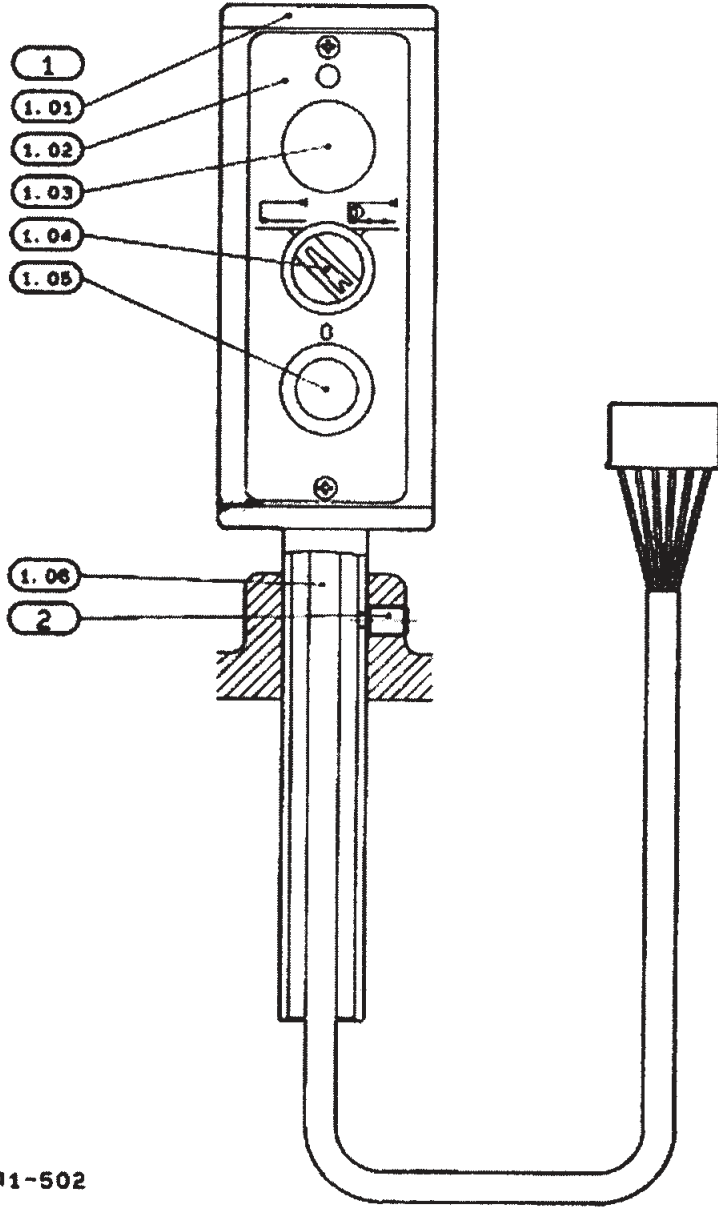
機種名:AM40-502

機構区分:18

機構名:操作箱組関係

操作箱組関係

OPERATION BOX



641-502

機種名:AM40-502

機構区分:18

機構名:操作箱組関係

参照no	部品コード	品名	個数	備 欄
1	608833000	ソウサパコクミヨコ	1	
1.01	-	ソウサパコクミ	1	
		1.01~1.06までは補給単位の組になっております。		注文される時は部品コード'608833000でご注 ください。
1.02	608832001	ソウサハコプレート	1	
		1.01~1.06までは補給単位の組になっております。		注文される時は部品コード'608833000でご注 ください。
1.03	608840000	スイッチ AH2.5-MR01	1	
		1.01~1.06までは補給単位の組になっております。		注文される時は部品コード'608833000でご注 ください。
1.04	608577000	スイッチ AHC-P2B01	1	
		1.01~1.06までは補給単位の組になっております。		注文される時は部品コード'608833000でご注 ください。
1.05	608839000	スイッチ AH2.5-FG10	1	
		1.01~1.06までは補給単位の組になっております。		注文される時は部品コード'608833000でご注 ください。
1.06	608578001	ソウサスイッチコード クミ	1	
		1.01~1.06までは補給単位の組になっております。		注文される時は部品コード'608833000でご注 ください。
2	607047001	アナトメネジ10トク	1	

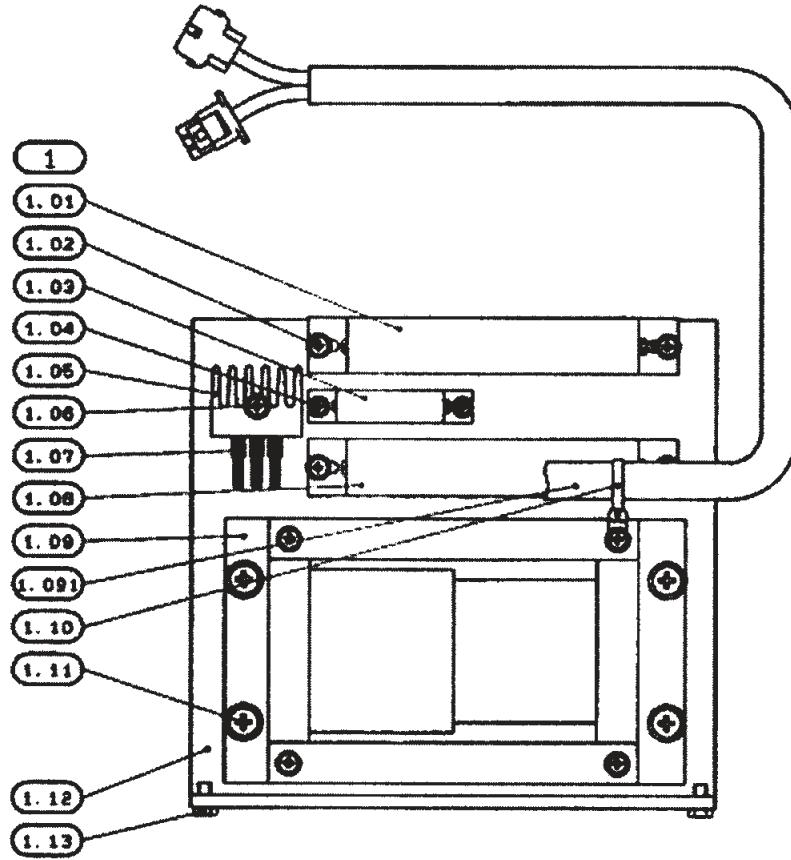
機種名:AM40-502

機構区分:19

機構名:トランスパネル組関係

トランスパネル組関係

TRANSFORMER PANEL ASSEMBLY



641-502

- 19 -

機種名:AM40-502

機構区分:19

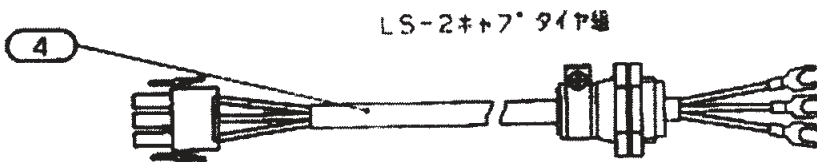
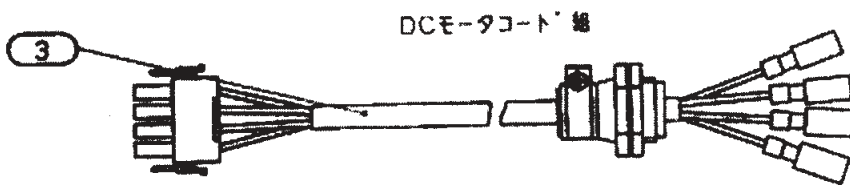
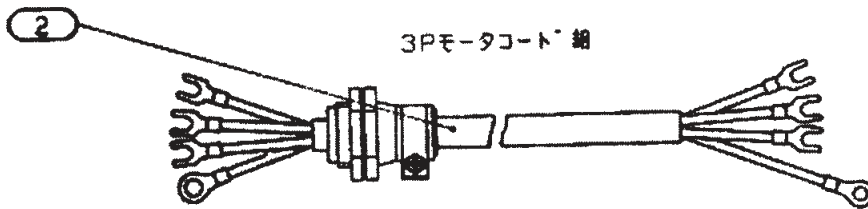
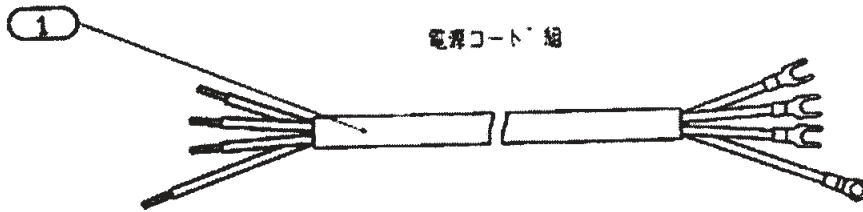
機構名:トランスパネル組関係

参照no	部品コード	品名	個数	備・欄
1	621951001	トランスパネルクミ	1	
1	-	トランスパネルクミ E	1	
1	-	トランスパネルクミE346	1	補給品
1	-	トランスパネルクミ 380	1	
1	-	トランスパネルクミ 415	1	
1.01	608808000	MR-A100YJ15-1 1.01~1.13までは補給単位の組になっております。注文される時は部品コード621951001でご注 ください。	1	
1.02	002500805	+ナベネジ 5X8 1.01~1.13までは補給単位の組になっております。注文される時は部品コード621951001でご注 ください。	4	
1.02	028050245	パネザガネ2-5 1.01~1.13までは補給単位の組になっております。注文される時は部品コード621951001でご注 ください。	4	
1.02	026050235	ヒラザガネミガキ5 1.01~1.13までは補給単位の組になっております。注文される時は部品コード621951001でご注 ください。	4	
1.03	608810000	MR-A20YJ102 1.01~1.13までは補給単位の組になっております。注文される時は部品コード621951001でご注 ください。	1	
1.04	002400805	+ナベネジ 4X8 1.01~1.13までは補給単位の組になっております。注文される時は部品コード621951001でご注 ください。	2	
1.04	028040245	パネザガネ2-4 1.01~1.13までは補給単位の組になっております。注文される時は部品コード621951001でご注 ください。	2	
1.04	026040235	ヒラザガネミガキ4 1.01~1.13までは補給単位の組になっております。注文される時は部品コード621951001でご注 ください。	2	
1.05	608811000	SID DE34 300V 1.01~1.13までは補給単位の組になっております。注文される時は部品コード621951001でご注 ください。	1	
1.06	062501605	ナベコ5×16 1.01~1.13までは補給単位の組になっております。注文される時は部品コード621951001でご注 ください。	1	
1.06	028050245	パネザガネ2-5 1.01~1.13までは補給単位の組になっております。注文される時は部品コード621951001でご注 ください。	1	
1.06	026050235	ヒラザガネミガキ5 1.01~1.13までは補給単位の組になっております。注文される時は部品コード621951001でご注 ください。	1	
1.07	608812000	スミチューブ F10XL15 1.01~1.13までは補給単位の組になっております。注文される時は部品コード621951001でご注 ください。	9	
1.08	608809000	MR-A100YJ30-1 1.01~1.13までは補給単位の組になっております。注文される時は部品コード621951001でご注 ください。	1	
1.09	608807000	フリスヨウトランス 1.01~1.13までは補給単位の組になっております。注文される時は部品コード621951001でご注 ください。	1	
1.09	608930000	フリスヨウトランス E220 1.01~1.13までは補給単位の組になっております。注文される時は部品コード621951001でご注 ください。	1	
1.09	608160000	フリスヨウトランス E346 1.01~1.13までは補給単位の組になっております。注文される時は部品コード621951001でご注 ください。	1	
1.09	608807005	フリスヨウトランス 380 1.01~1.13までは補給単位の組になっております。注文される時は部品コード621951001でご注 ください。	1	
1.09	608807007	フリスヨウトランス415V 1.01~1.13までは補給単位の組になっております。注文される時は部品コード621951001でご注 ください。	1	
1.091	608813001	トランスコード クミ 1.01~1.13までは補給単位の組になっております。注文される時は部品コード621951001でご注 ください。	1	
1.10	608639000	タイラツプTY-37M 1.01~1.13までは補給単位の組になっております。注文される時は部品コード621951001でご注 ください。	1	
1.11	062060805	ナベコ6×8 1.01~1.13までは補給単位の組になっております。注文される時は部品コード621951001でご注 ください。	4	
1.11	028060245	パネザガネ2-6 1.01~1.13までは補給単位の組になっております。注文される時は部品コード621951001でご注 ください。	4	
1.11	026060235	ヒラザガネミガキ6 1.01~1.13までは補給単位の組になっております。注文される時は部品コード621951001でご注 ください。	4	
1.12	608650001	ソクイタ 3 1.01~1.13までは補給単位の組になっております。注文される時は部品コード621951001でご注 ください。	1	
1.13	017061202	ボルト6×12 1.01~1.13までは補給単位の組になっております。注文される時は部品コード621951001でご注 ください。	4	

機種名:AM40-502
機構名:コード類関係

機構区分:20

コード類関係
CORD



機種名:AM40-502
機構名:コード類関係

機構区分:20

参照no	部品コード	品名	個数	備 欄
1	608821001	デンゲンコードクミ	1	
2	608817001	3Pモータコードクミ	1	
3	608950000	DCモータコードクミ	1	
4	608825001	LS-2 キヤブタイヤクミ	1	

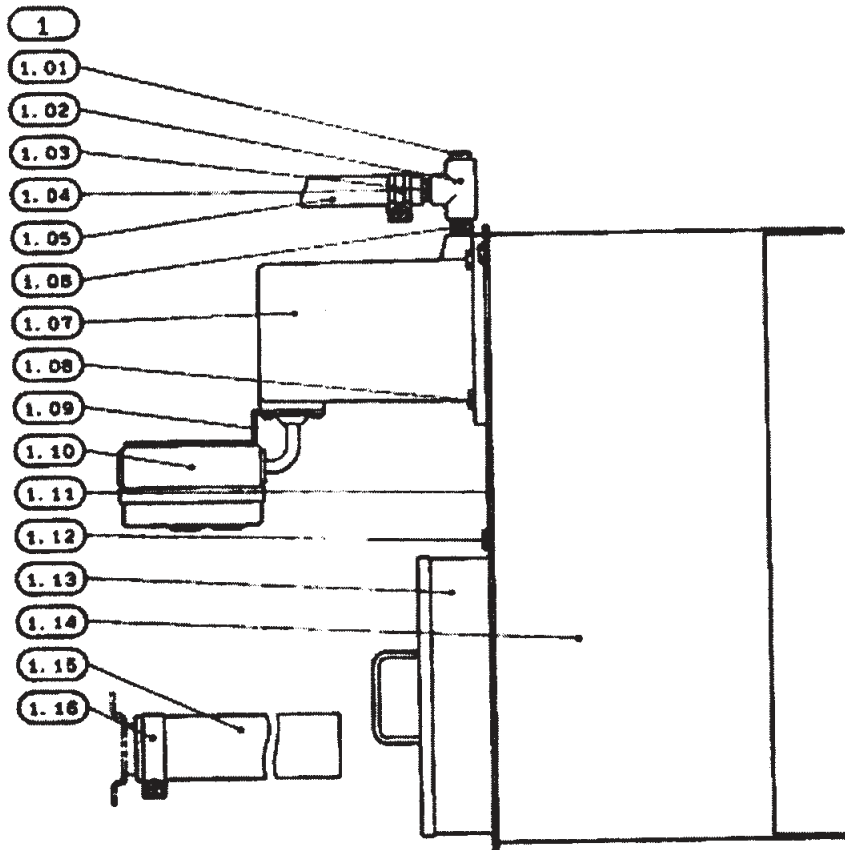
機種名:AM40-502

機構区分:21

機構名:切削油装置18L組関係 その1

切削油装置18L組関係 その1

COOLANT DEVICE 18L ASSEMBLY 1



機種名:AM40-502

機構区分:21

機構名:切削油装置18L組関係 その1

参照no	部品コード	品名	個数	備・欄
1	607821001	セツサクユソウチ18L クミ	1	
1	607821002	セツサクユソウチ18Lクミ 220V	1	
1	607821004	セツサクユソウチ18Lクミ 346V	1	
1	607821005	セツサクユソウチ18Lクミ 380V	1	
1	607821007	セツサクユソウチ18Lクミ 415V	1	
1.01	607328001	アナプラグPT1/4	1	
1.02	620554001	チー 1/4 シロ	1	
1.03	607258000	ホースツギテ1/4	1	
1.04	607254001	テИАツクランプ19	1	
1.05	607253000	スプリングホース12-1	1	
1.06	607260000	パレルニツプル1/4	1	
1.07	607249001	オイルポンプVKP043L	1	
1.07	607249002	ポンプVKP041L220	1	
1.07	607249004	ポンプVKP041L346	1	
1.07	607249005	ポンプVKP041L380	1	
1.07	607249007	ポンプVKP041L415	1	
1.08	017061202	ボルト6×12	4	
1.09	608895001	カイヘイキトリツケイタ 2	1	
1.10	608896000	カイヘイキ AS480	1	
1.11	-	タンク ウワフタ	1	
1.12	017061202	ボルト6×12	4	
1.13	607237001	キリコウケハコ クミ	1	
1.14	-	セツサクユタンク ホンタイ	1	
1.15	607250000	ハイユホース	1	
1.16	607248001	チュウアツバンド 41	1	

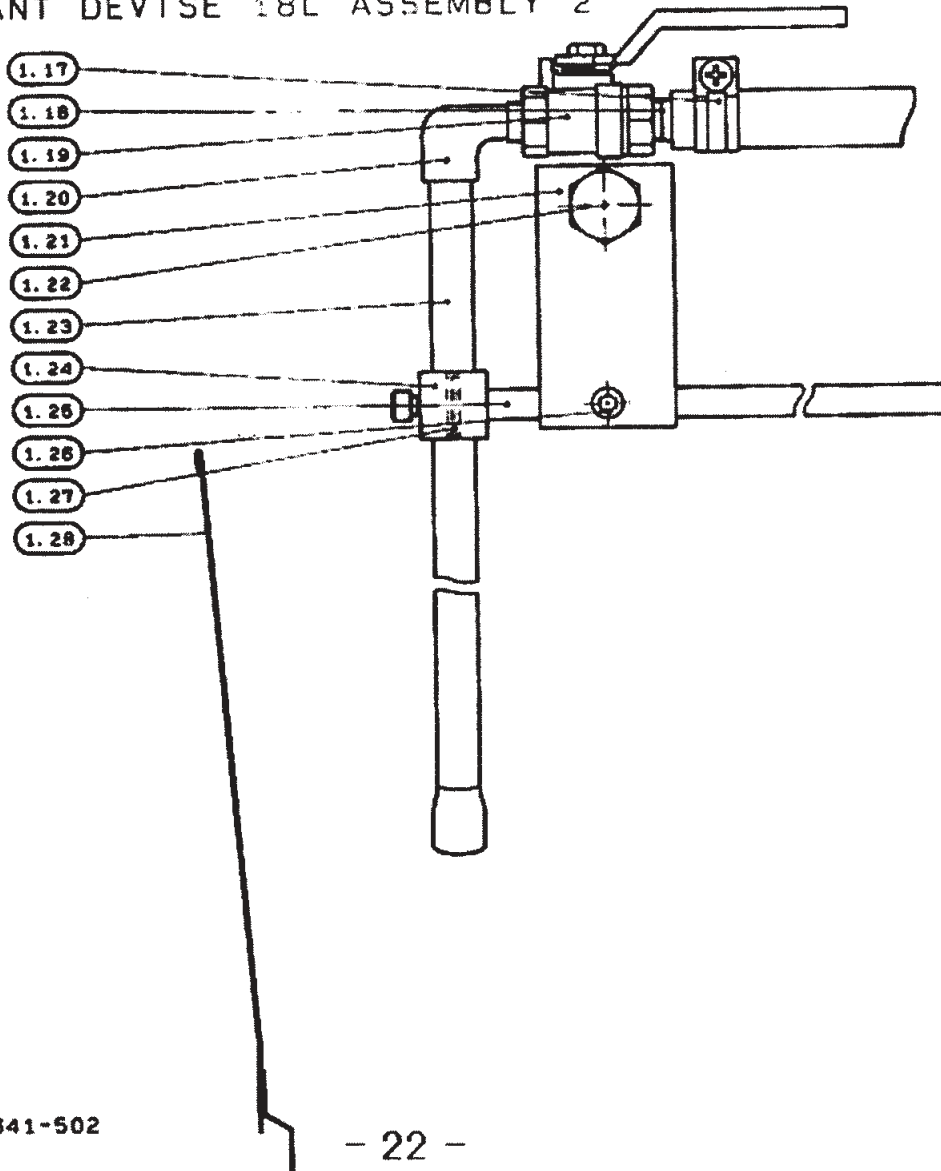
機種名:AM40-502

機構区分:22

機構名:切削油装置18L組関係 その2

切削油装置18L組関係 その2

COOLANT DEVICE 18L ASSEMBLY 2



641-502

- 22 -

機種名:AM40-502

機種区分:22

機構名:切削油装置18L組関係 その2

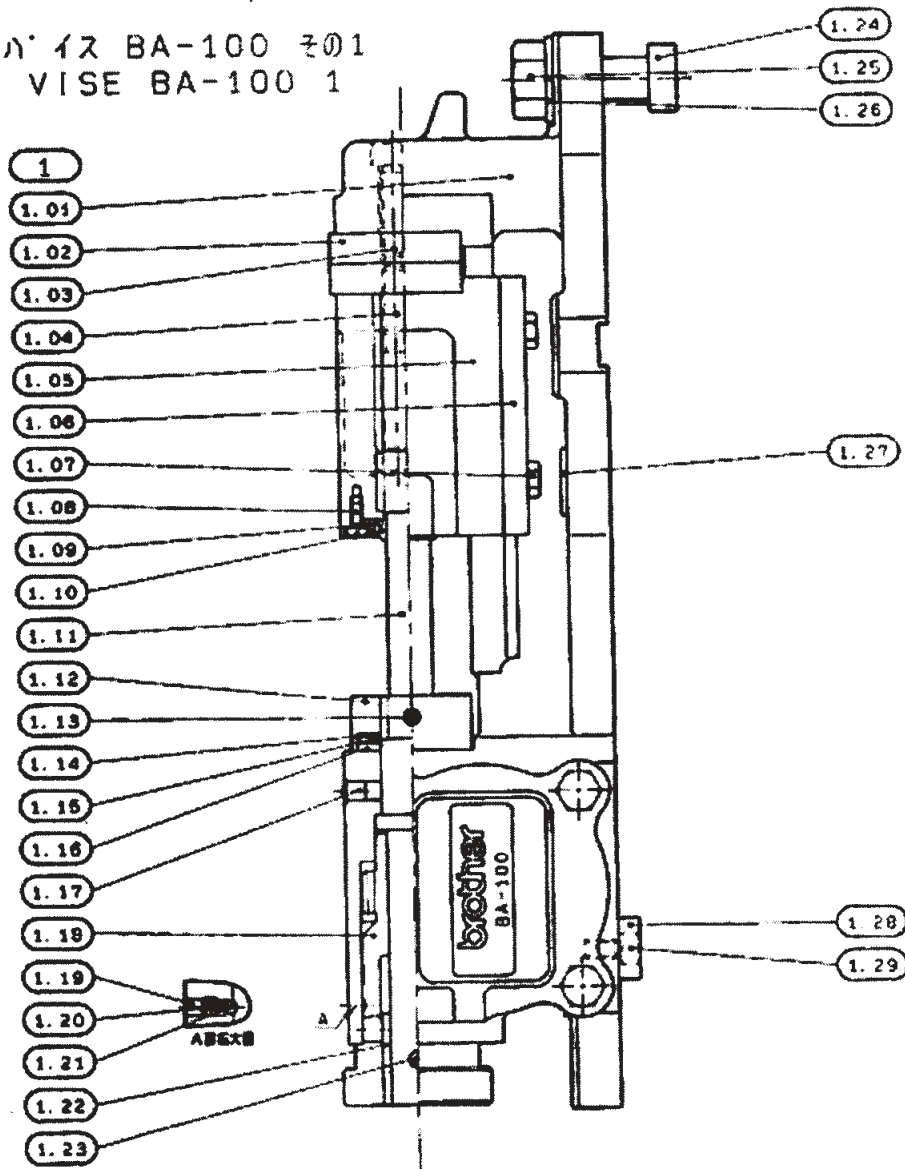
参照no	部品コード	品名	個数	備・欄
1.17	607254001	テИАツクランプ 19	1	
1.18	607258000	ホースツギテ1/4	1	
1.19	628347000	ボールバルブ1/4	1	
1.20	601862001	メスオスエルボ1/4	1	
1.21	607819001	キュウユクチ ホルダ3	1	
1.22	017143002	ボルト14×30	1	
1.23	608180001	セツサクユ キュウユクチ 2	1	
1.24	607263001	キュウユクチ ホルダ 2	1	
1.25	607259001	ロツド10×220	1	
1.26	018061231	アナボルト6×12	2	
1.27	047402047	スプリングピン4×20	1	
1.28	608670001	セツサクユカバ クミ	1	

機種名:AM40-502

機構区分:23

機構名:エアークライス BA-100 その1

エアークライス BA-100 その1
AIR VISE BA-100 1



641-502

- 23 -

機種名:AM40-502

機構区分:23

機構名:エアーバイス BA-100 その1

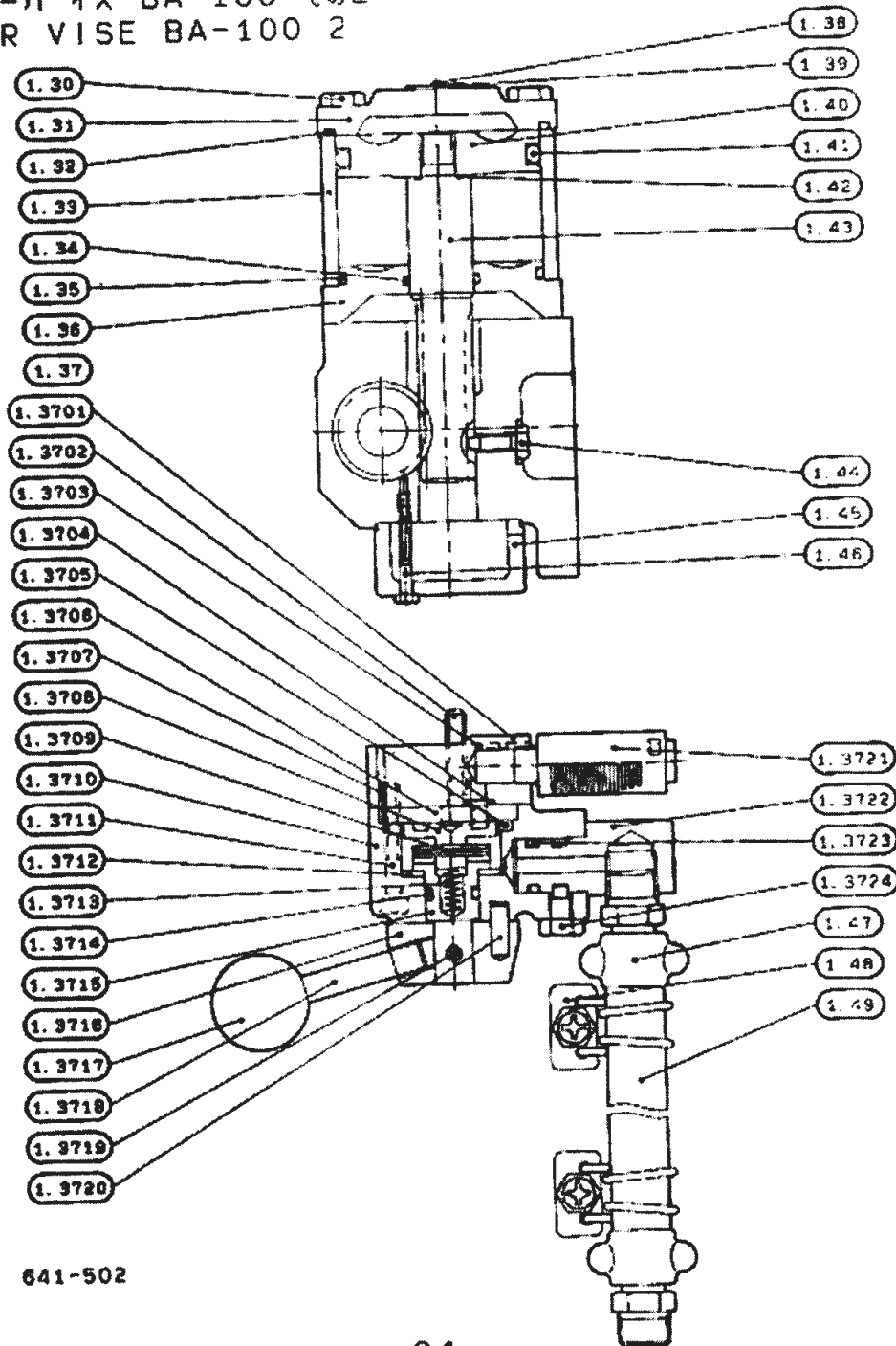
参照no	部品コード	品名	個数	備・欄
1	607679001	エアバイスクミ	1	
1.01	-	ホントイ	1	
1.02	607682000	クチガネ	2	
1.03	018083031	アナボルト8×30	2	
1.04	018086031	アナボルト8×60	2	
1.05	-	イドウダイ	1	
1.06	-	シメイタ	2	
1.07	017061602	ボルト6×16	4	
1.08	002400802	+ナベネジ 4X8	1	
1.09	607507000	スクレーパカパー	1	
1.10	607506000	スクレーパ SDR-14	1	
1.11	607547000	シメツケネジ	1	
1.12	607685001	ベアリングホルダ	1	
1.13	047503647	スプリングピン5×36	1	
1.14	607686000	キドウリン AS1104	1	
1.15	607687000	ニードルローラAXK1104	1	
1.16	607688000	ガイリンGS81101	1	
1.17	607689000	タマイリカツプ1 4	1	
1.18	607524001	ギヤ	1	
1.19	014060631	アナトメネジ 6X6 クボミ	1	
1.20	607693001	コイルバネ4×9	1	
1.21	071047650	コウキュウ3/16	1	
1.22	607691000	マワシイタ	1	
1.23	607692000	トメネジ6×14トク	1	
1.24	607716001	シカクボルト14×44	2	
1.25	021140102	ナツト1シユ14	2	
1.26	025140232	ヒラザガネチユウ14	2	
1.27	108520001	メクラセン	2	
1.28	607715000	ガイドブロック	2	
1.28	608248000	ガイドブロック B	2	
1.28	612470001	ガイドブロック 2	2	
1.29	018061231	アナボルト6×12	2	

機種名:AM40-502

機構区分:24

機構名:エアバイス BA-100 その2

エアバイス BA-100 その2
AIR VISE BA-100 2



641-502

機種名:AM40-502

機構区分:24

機構名:エアバース BA-100 その2

参照no	部品コード	品名	個数	備・欄
1.30	017089002	ボルト8×90	4	
1.31	607697001	シリンダアトフタ	1	
1.32	081070770	OリングG70	1	
1.33	607721001	シリンダ	1	
1.34	081022070	OリングP22	1	
1.35	081065770	OリングG65	1	
1.36	607695001	シリンダマエフタ	1	
1.37	607722001	エアバースバルブクミ	1	
1.3701	607700001	マニホールドクミ	1	
	1.3701~1.3724までは補給単位の組になっております。注文される時は部品コード'607722001でご注 ください。			
1.3702	017052502	ボルト5×25	2	
	1.3701~1.3724までは補給単位の組になっております。注文される時は部品コード'607722001でご注 ください。			
1.3703	081005070	OリングP5	2	
	1.3701~1.3724までは補給単位の組になっております。注文される時は部品コード'607722001でご注 ください。			
1.3704	081005070	OリングP5	3	
	1.3701~1.3724までは補給単位の組になっております。注文される時は部品コード'607722001でご注 ください。			
1.3705	081026070	OリングP26	1	
	1.3701~1.3724までは補給単位の組になっております。注文される時は部品コード'607722001でご注 ください。			
1.3706	607704000	バルブイタ	1	
	1.3701~1.3724までは補給単位の組になっております。注文される時は部品コード'607722001でご注 ください。			
1.3707	047201047	スプリングピン2×10	1	
	1.3701~1.3724までは補給単位の組になっております。注文される時は部品コード'607722001でご注 ください。			
1.3708	607705000	バルブホントイ	1	
	1.3701~1.3724までは補給単位の組になっております。注文される時は部品コード'607722001でご注 ください。			
1.3709	047302047	スプリングピン3×20	1	
	1.3701~1.3724までは補給単位の組になっております。注文される時は部品コード'607722001でご注 ください。			
1.3710	607703001	バルブカバー	1	
	1.3701~1.3724までは補給単位の組になっております。注文される時は部品コード'607722001でご注 ください。			
1.3711	018403031	アナボルト4×30	4	
	1.3701~1.3724までは補給単位の組になっております。注文される時は部品コード'607722001でご注 ください。			
1.3712	607536000	WC12DU ワシヤ	1	
	1.3701~1.3724までは補給単位の組になっております。注文される時は部品コード'607722001でご注 ください。			
1.3713	607706001	コイルバネ5×14	1	
	1.3701~1.3724までは補給単位の組になっております。注文される時は部品コード'607722001でご注 ください。			
1.3714	081010170	OリングP10A	1	
	1.3701~1.3724までは補給単位の組になっております。注文される時は部品コード'607722001でご注 ください。			
1.3715	607707000	バルブロツド	1	
	1.3701~1.3724までは補給単位の組になっております。注文される時は部品コード'607722001でご注 ください。			
1.3716	607708001	バルブレバーダイ	1	
	1.3701~1.3724までは補給単位の組になっております。注文される時は部品コード'607722001でご注 ください。			
1.3717	607710000	ニギリタマ 25×8	1	
	1.3701~1.3724までは補給単位の組になっております。注文される時は部品コード'607722001でご注 ください。			
1.3718	607709001	バルブレバー	1	
	1.3701~1.3724までは補給単位の組になっております。注文される時は部品コード'607722001でご注 ください。			
1.3719	047402547	スプリングピン4×25	1	
	1.3701~1.3724までは補給単位の組になっております。注文される時は部品コード'607722001でご注 ください。			
1.3720	602325001	ニードルローラ4×13	1	
	1.3701~1.3724までは補給単位の組になっております。注文される時は部品コード'607722001でご注 ください。			
1.3721	606092000	サイレンサー1/8	1	
	1.3701~1.3724までは補給単位の組になっております。注文される時は部品コード'607722001でご注 ください。			
1.3722	607711000	ツギテ	1	
	1.3701~1.3724までは補給単位の組になっております。注文される時は部品コード'607722001でご注 ください。			
1.3723	081010170	OリングP10A	1	
	1.3701~1.3724までは補給単位の組になっております。注文される時は部品コード'607722001でご注 ください。			
1.3724	607712001	ボルト6×8.5トク	1	
	1.3701~1.3724までは補給単位の組になっております。注文される時は部品コード'607722001でご注 ください。			

機種名:AM40-502

機構区分:24

機構名:エアークライス BA-100 その2

参照no	部品コード	品名	個数	備・欄
1.38	200353002	ネジビヨウFKS	2	
1.39	607714001	シヤメイバンA-6	1	
1.40	607696000	ピストン	1	
1.41	081060070	リングP60	1	
1.42	612359000	リングS12	1	
1.43	607694001	ピストンロツド	1	
1.44	607698001	ボルト6×16.5トク	1	
1.45	607699001	ピストンフタ	1	
1.46	017403002	ボルト4×30	2	
1.47	606032002	ホースジョイント1/4クミ2	2	
1.48	606062001	ホースバンド	2	
1.49	612477002	タイユホース9×1800	1	

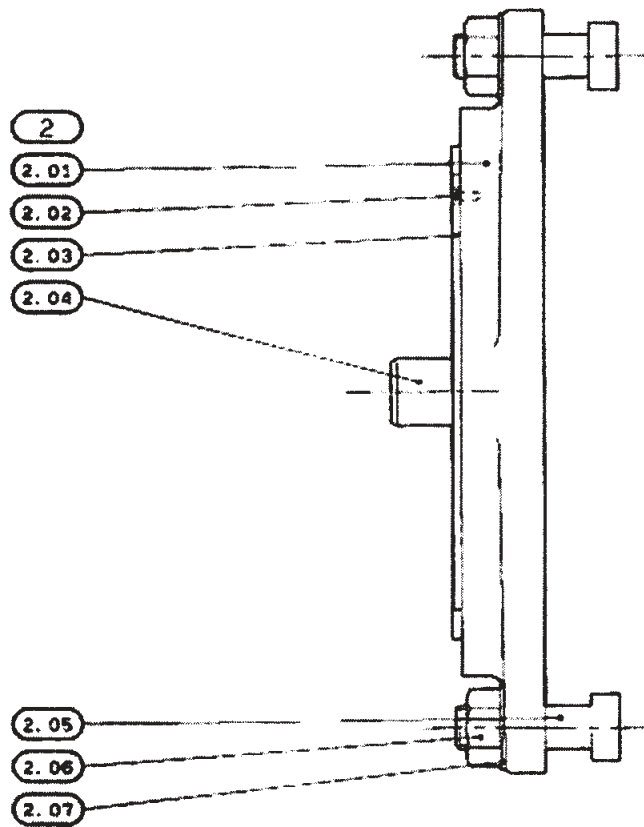


機種名:AM40-502

機構区分:25

機構名:エアバース BA-100 スイベルダイ

エアバース BA-100 スイベルダイ
AIR VISE BA-100 SWIVEL BASE



841-502

- 25 -

機種名:AM40-502

機構区分:25

機構名:エアークライス BA-100 スイベルダイ

参照no	部品コード	品名	個数	備 欄
2	607724001	スイベルダイクミ	1	
2.01	607717001	スイベルダイ	1	2.01~2.07までは補給単位の組になっております。 注文される時は部品コード607724001でご注 ください。
2.02	200353002	ネジビヨウFKS	3	2.01~2.07までは補給単位の組になっております。 注文される時は部品コード607724001でご注 ください。
2.03	607719001	メモリイタ	1	2.01~2.07までは補給単位の組になっております。 注文される時は部品コード607724001でご注 ください。
2.04	607718000	スイベルピン	1	2.01~2.07までは補給単位の組になっております。 注文される時は部品コード607724001でご注 ください。
2.05	607716000	シカクボルト14×44	2	2.01~2.07までは補給単位の組になっております。 注文される時は部品コード607724001でご注 ください。
2.06	021140102	ナット1シユ14	2	2.01~2.07までは補給単位の組になっております。 注文される時は部品コード607724001でご注 ください。
2.07	025140232	ヒラザガネチュウ14	2	2.01~2.07までは補給単位の組になっております。 注文される時は部品コード607724001でご注 ください。

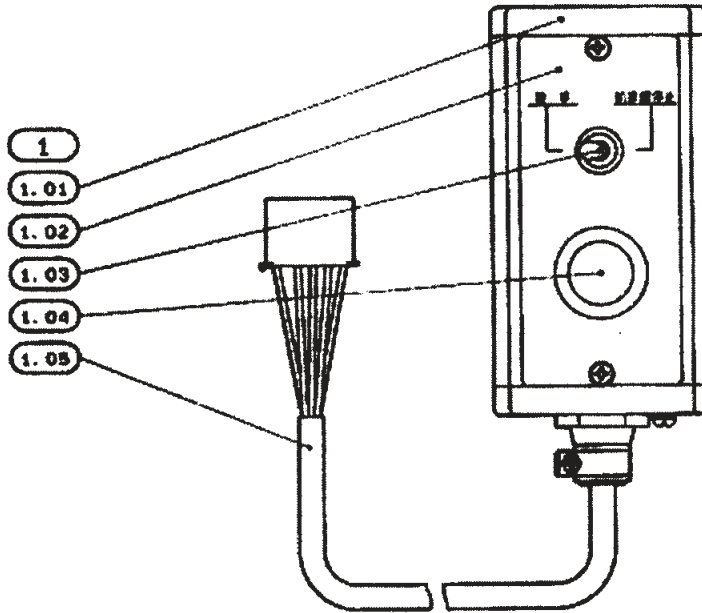
機種名:AM40-502

機構区分:26

機構名:前進端停止組関係・原点スイッチ組#1関係

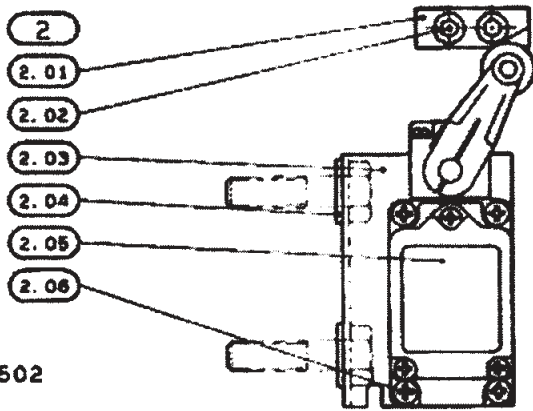
前進端停止組関係

ADVANCED EDGE STOP ASSEMBLY



原点スイッチ組#1関係

ORIGINAL POINT SWITCH #1 ASSEMBLY



641-502

機種名:AM40-502

機構区分:26

機構名:前進端停止組関係・原点スイッチ組#1関係

参照no	部品コード	品名	個数	備・欄
1	608862000	ゼンシンタン テイシ クミ	1	
1.01	-	ソウサハコトク 1.01~1.05は補給単位の組になっております。	1	注文される時は部品コード608862000でご注文下さい。
1.02	-	メイバントク 1.01~1.05は補給単位の組になっております。	1	注文される時は部品コード608862000でご注文下さい。
1.03	608867000	トグルスイッチ S-6A 1.01~1.05は補給単位の組になっております。	1	注文される時は部品コード608862000でご注文下さい。
1.04	608868000	スイッチ AHC-FB11 1.01~1.05は補給単位の組になっております。	1	注文される時は部品コード608862000でご注文下さい。
1.05	608870000	ゼンシンタンコード クミ 1.01~1.05は補給単位の組になっております。	1	注文される時は部品コード608862000でご注文下さい。
2	608864000	ゲンテンスイッチクミ #1	1	
2.01	608878001	ドツゲ 2.01~2.06は補給単位の組になっております。	1	注文される時は部品コード608864000でご注文下さい。
2.02	018062031	アナボルト6×20 2.01~2.06は補給単位の組になっております。	2	注文される時は部品コード608864000でご注文下さい。
2.03	-	スイッチトリツケイタ 1 AM 2.01~2.06は補給単位の組になっております。	1	注文される時は部品コード608864000でご注文下さい。
2.04	025100230	ヒラザガネチュウ10 2.01~2.06は補給単位の組になっております。	2	注文される時は部品コード608864000でご注文下さい。
2.05	608875000	スイッチ1LS1-J 2.01~2.06は補給単位の組になっております。	1	注文される時は部品コード608864000でご注文下さい。
2.06	002503505	+ナベネジ 5X35 2.01~2.06は補給単位の組になっております。	4	注文される時は部品コード608864000でご注文下さい。

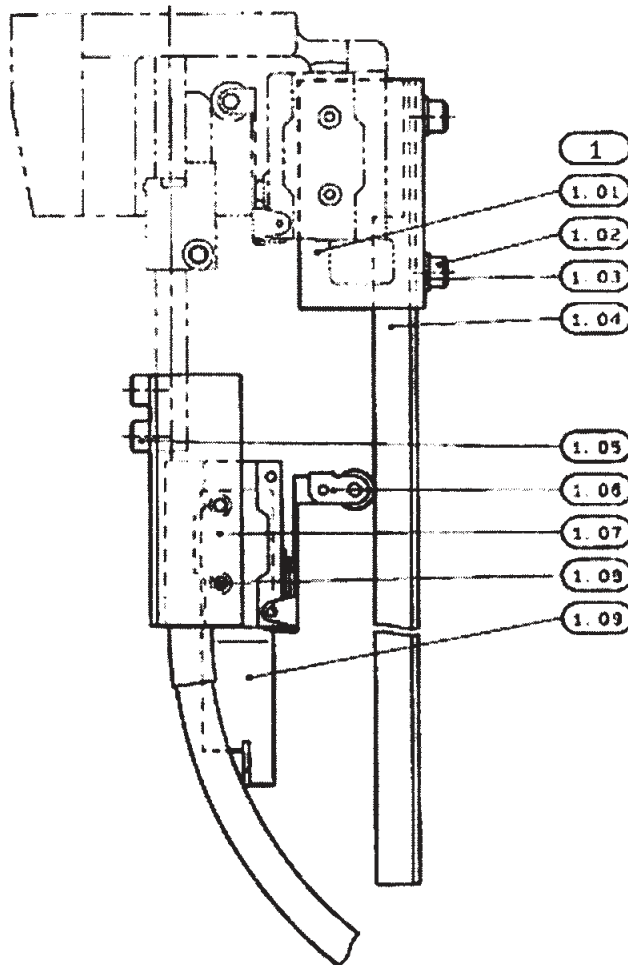
機種名:AM40-502

機構区分:27

機構名:ジャンプフード組関係 その1

ジャンプフード組関係 その1

JUMP FEED ASSEMBLY 1



641-502

機種名:AM40-502

機構区分:27

機構名:ジャンプフード組関係 その1

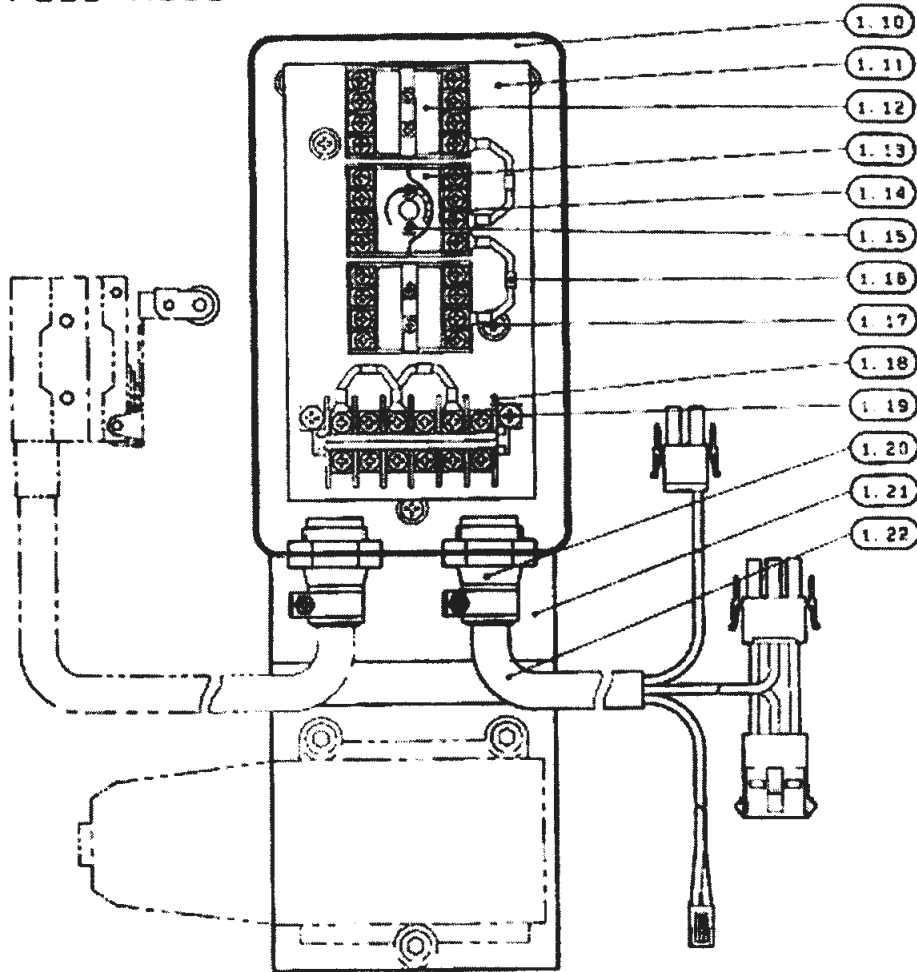
参照no	部品コード	品名	個数	備 欄
1	608863000	ジャンプフード クミ 1	1	
1.01	-	テンプレートメイタ	1	
		1.01~1.22までは補給単位の組になっております。		注文される時は部品コード608863000でご注 ください。
1.02	018060831	アナポルト6×8	2	
		1.01~1.22までは補給単位の組になっております。		注文される時は部品コード608863000でご注 ください。
1.03	025060232	ヒラザガネチユウ6	2	
		1.01~1.22までは補給単位の組になっております。		注文される時は部品コード608863000でご注 ください。
1.04	608890001	テンプレート 1	1	
		1.01~1.22までは補給単位の組になっております。		注文される時は部品コード608863000でご注 ください。
1.05	018061231	アナポルト6×12	2	
		1.01~1.22までは補給単位の組になっております。		注文される時は部品コード608863000でご注 ください。
1.06	608934000	リミットスイッチトク 2	1	
		1.01~1.22までは補給単位の組になっております。		注文される時は部品コード608863000でご注 ください。
1.07	-	リミットスイッチトリツケイタ	1	
		1.01~1.22までは補給単位の組になっております。		注文される時は部品コード608863000でご注 ください。
1.08	018403031	アナポルト4×30	2	
		1.01~1.22までは補給単位の組になっております。		注文される時は部品コード608863000でご注 ください。
1.09	608946001	コードオサエイタ	1	
		1.01~1.22までは補給単位の組になっております。		注文される時は部品コード608863000でご注 ください。

機種名:AM40-502

機構区分:28

機構名:ジャンプフード組関係 その2

ジャンプフード組関係 その2
JUMP FEED ASSEMBLY 2



641-502

機種名:AM40-502

機構区分:28

機構名:ジャンプフード組関係 その2

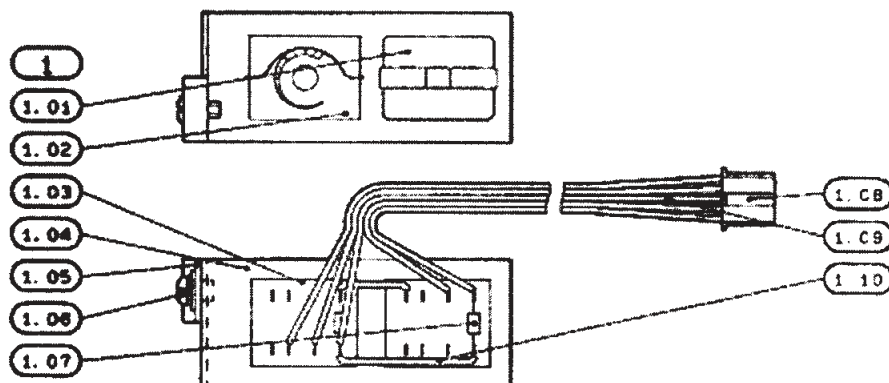
参照no	部品コード	品名	個数	備 欄
1.10	-	ベツハコ MS-A20 AM 1.01~1.22までは補給単位の組になっております。	1	注文される時は部品コード608863000でご注 ください。
1.11	-	リレートリツケイタ AM 1.01~1.22までは補給単位の組になっております。	1	注文される時は部品コード608863000でご注 ください。
1.12	609859000	リレー AP3222 1.01~1.22までは補給単位の組になっております。	2	注文される時は部品コード608863000でご注 ください。
1.13	608932000	タイマー AD1222 1.01~1.22までは補給単位の組になっております。	1	注文される時は部品コード608863000でご注 ください。
1.14	-	リレーソケットAP3822 1.01~1.22までは補給単位の組になっております。	3	注文される時は部品コード608863000でご注 ください。
1.15	002401205	+ナベネジ 4X12 1.01~1.22までは補給単位の組になっております。	6	注文される時は部品コード608863000でご注 ください。
1.15	028040245	バナザガネ2-4 1.01~1.22までは補給単位の組になっております。	6	注文される時は部品コード608863000でご注 ください。
1.15	021400105	ナツト1シユ4 1.01~1.22までは補給単位の組になっております。	6	注文される時は部品コード608863000でご注 ください。
1.16	621639001	SID クミ 1.01~1.22までは補給単位の組になっております。	4	注文される時は部品コード608863000でご注 ください。
1.17	602372001	+ナベネジ 4×8Wツキ 1.01~1.22までは補給単位の組になっております。	5	注文される時は部品コード608863000でご注 ください。
1.18	-	タンシダイTEK2-6 1.01~1.22までは補給単位の組になっております。	1	注文される時は部品コード608863000でご注 ください。
1.19	002401205	+ナベネジ 4X12 1.01~1.22までは補給単位の組になっております。	2	注文される時は部品コード608863000でご注 ください。
1.20	608766000	コードロツク NC-1 1.01~1.22までは補給単位の組になっております。	2	注文される時は部品コード608863000でご注 ください。
1.21	-	ベツハコトリツケイタ AM 1.01~1.22までは補給単位の組になっております。	1	注文される時は部品コード608863000でご注 ください。
1.22	621640000	AM.JMPコード クミ 1.01~1.22までは補給単位の組になっております。	1	注文される時は部品コード608863000でご注 ください。

機種名:AM40-502

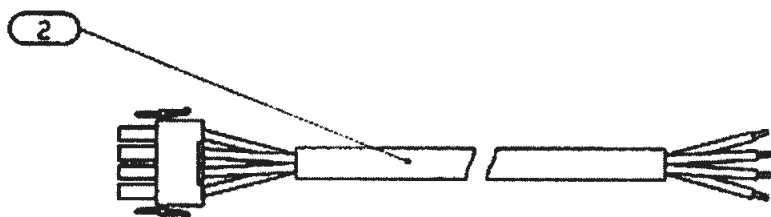
機構区分:29

機構名:5mmストローク#3 組関係

5mmストローク#3 組関係
5MM STROKE #3 ASSEMBLY



外部起動コード 組関係
EXTERNAL START CORD ASSEMBLY



641-502

- 29 -

機種名:AM40-502

機種区分:29

機構名:5mmストローク#3 組関係

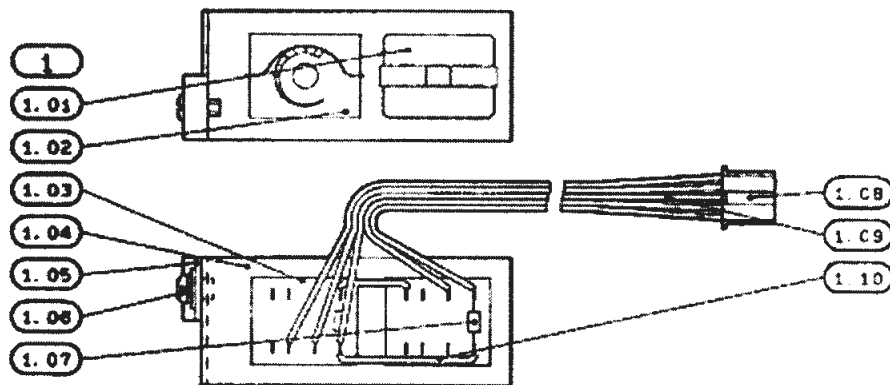
参照no	部品コード	品名	個数	備 欄
1	612437001	5MMストローク#3 クミ	5	
1.01	609859000	リレーAP3222	1	1.01~1.10までは補給単位の組になっております。注文される時は部品コード612437001でご注 ください。
1.02	612440000	タイマAD2012	1	1.01~1.10までは補給単位の組になっております。注文される時は部品コード612437001でご注 ください。
1.03	-	ソケットAP3824	2	1.01~1.10までは補給単位の組になっております。注文される時は部品コード612437001でご注 ください。
1.04	-	リレートリツケイタ#2	1	1.01~1.10までは補給単位の組になっております。注文される時は部品コード612437001でご注 ください。
1.05	-	オサエイタ	1	1.01~1.10までは補給単位の組になっております。注文される時は部品コード612437001でご注 ください。
1.06	-	+ナベネジ4×8Wツキ	1	1.01~1.10までは補給単位の組になっております。注文される時は部品コード612437001でご注 ください。
1.07	608616000	SID ERB12-02	2	1.01~1.10までは補給単位の組になっております。注文される時は部品コード612437001でご注 ください。
1.08	-	コネクタW-A3705	1	1.01~1.10までは補給単位の組になっております。注文される時は部品コード612437001でご注 ください。
1.08	-	タンシW-T0853-21	5	1.01~1.10までは補給単位の組になっております。注文される時は部品コード612437001でご注 ください。
1.09	-	ヒラコード5#22×350	1	1.01~1.10までは補給単位の組になっております。注文される時は部品コード612437001でご注 ください。
1.10	-	コード 30UL-22 アカ	2	1.01~1.10までは補給単位の組になっております。注文される時は部品コード612437001でご注 ください。
2	608866000	ガイブキドウコード クミ	1	

機種名:AM40-502

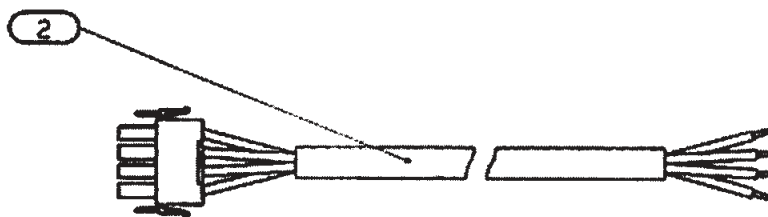
機構区分:29

機構名:5mmストローク#3 組関係

5mmストローク#3 組関係
5MM STROKE #3 ASSEMBLY



外部起動コード 組関係
EXTERNAL START CORD ASSEMBLY



641-502

- 29 -

機種名:AM40-502

機構区分:29

機構名:5mmストローク#3 組関係

参照no	部品コード	品名	個数	備 欄
1	612437001	5MMストローク#3 クミ	5	
1.01	609859000	リレーAP3222	1	1.01~1.10までは補給単位の組になっております。 注文される時は部品コード612437001でご注 ください。
1.02	612440000	タイマAD2012	1	1.01~1.10までは補給単位の組になっております。 注文される時は部品コード612437001でご注 ください。
1.03	-	ソケットAP3824	2	1.01~1.10までは補給単位の組になっております。 注文される時は部品コード612437001でご注 ください。
1.04	-	リレートリツケイタ#2	1	1.01~1.10までは補給単位の組になっております。 注文される時は部品コード612437001でご注 ください。
1.05	-	オサエイタ	1	1.01~1.10までは補給単位の組になっております。 注文される時は部品コード612437001でご注 ください。
1.06	-	+ナベネジ4×8Wツキ	1	1.01~1.10までは補給単位の組になっております。 注文される時は部品コード612437001でご注 ください。
1.07	608616000	SID ERB12-02	2	1.01~1.10までは補給単位の組になっております。 注文される時は部品コード612437001でご注 ください。
1.08	-	コネクタW-A3705	1	1.01~1.10までは補給単位の組になっております。 注文される時は部品コード612437001でご注 ください。
1.08	-	タンシW-T0853-21	5	1.01~1.10までは補給単位の組になっております。 注文される時は部品コード612437001でご注 ください。
1.09	-	ヒラコード5#22×350	1	1.01~1.10までは補給単位の組になっております。 注文される時は部品コード612437001でご注 ください。
1.10	-	コード 30UL-22 アカ	2	1.01~1.10までは補給単位の組になっております。 注文される時は部品コード612437001でご注 ください。
2	608866000	ガイドキドウコード クミ	1	