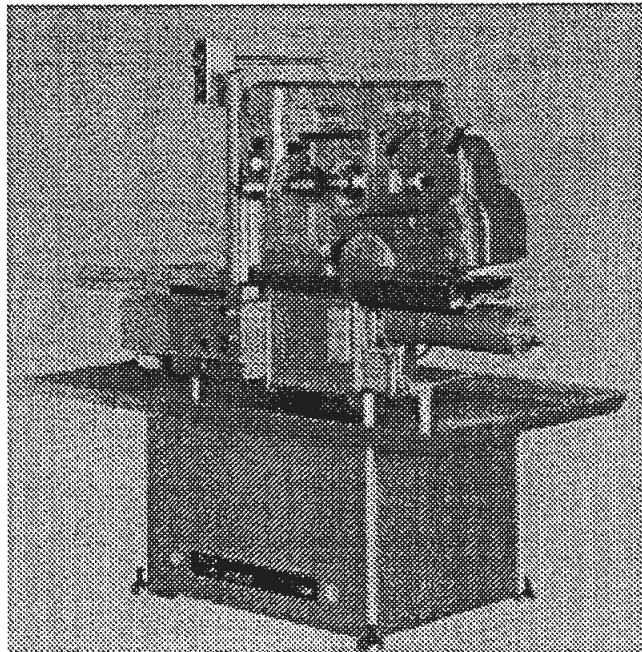


brother *Hi-Millett*

AM41-602

PARTS LIST





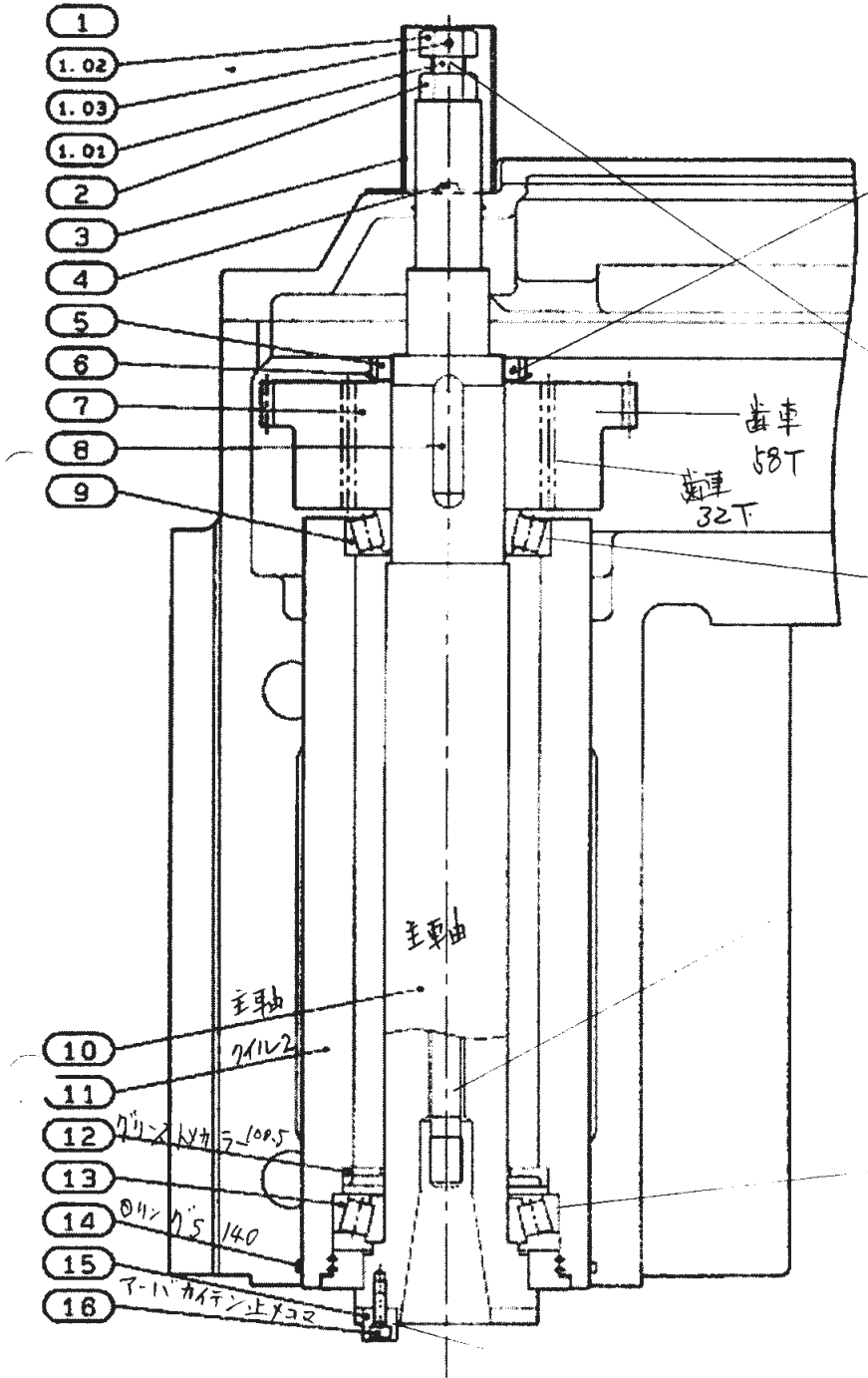
機種名:AM41-602

機構区分:1

機構名:主軸及びクイル関係

主軸及びクイル関係

SPINDLE AND QUILL



641-602

-1-

機種名:AM41-602

機構区分:1

機構名: 主軸及びクイル関係

参照no	部品コード	品名	個数	備・欄
1	608966000	アーパーシメツケポルト:3	1	
1.01	-	アーパシメツケポルト530	1	1.01~1.03までは補給単位の組になっております。 注文される時は部品コード608966000でご注 ください。
1.02	-	ナツト1シユ16トク1	1	1.01~1.03までは補給単位の組になっております。 注文される時は部品コード608966000でご注 ください。
1.03	-	スプリングピン5×20	1	1.01~1.03までは補給単位の組になっております。 注文される時は部品コード608966000でご注 ください。
2	021160102	ナツト1シユ16	1	
3	608762001	シユジクカバークミ:2	1	
4	002061005	+ナベネジ 6X10	2	
5	608114001	ジクウケナツトAN11トク	1	
6	074110030	ジクウケザガネAW11	1	
7	608134001	ハスバハグルマ58T	1	
7	608163001	ハスバハグルマ32T	1	
8	608137001	キー15×10×50	1	
9	078021110	コロジクウケ30211	1	
10	608147001	シユジククミAM41	1	
11	-	クイル2	1	
12	608113000	グリーストメカラー100.5	1	
13	078021210	コロジクウケ30212	1	
14	081140870	OリングS140	1	
15	607035001	アーバカイトメントメコマ	2	
16	018061631	アナポルト6×16	2	

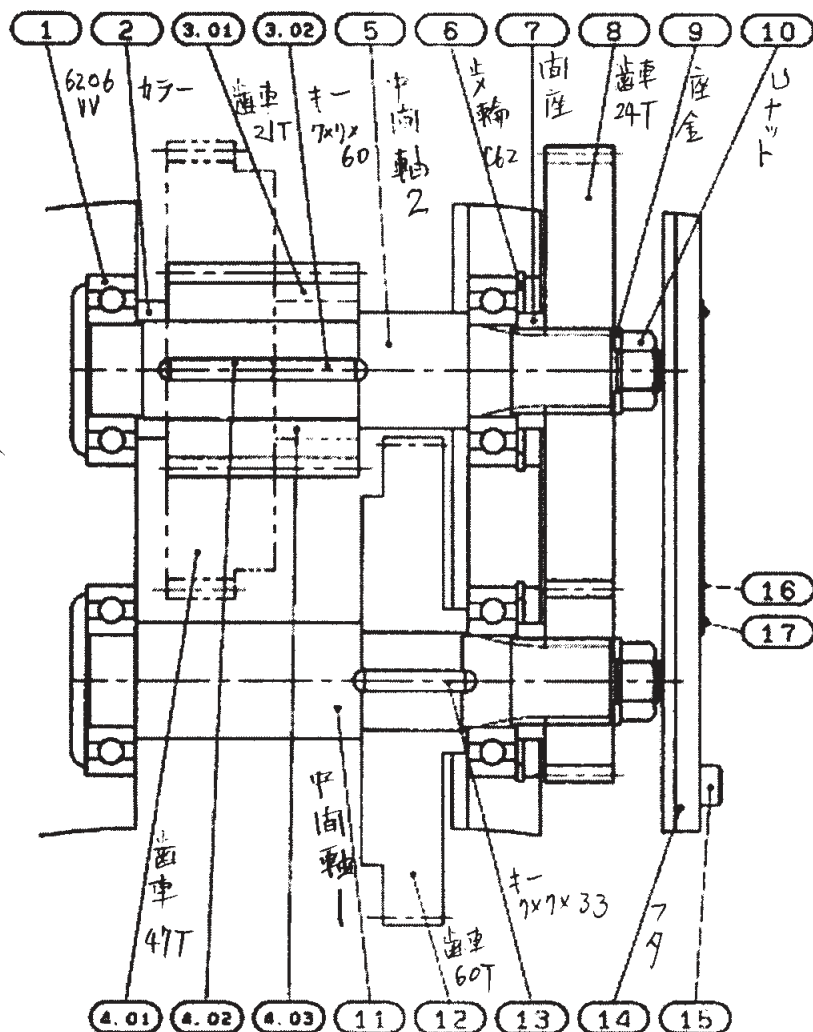
機種名:AM41-602

機構区分:2

機構名:中間軸及び替歯車関係

中間軸及び替歯車関係

INTERMEDIATE SHAFT AND CHANGE GEAR



641-602

-2-

機種名:AM41-602

機構区分:2

機構名: 中間軸及び替歯車関係

参照no	部品コード	品名	個数	備 欄
1	076206000	タマジクウケ6206	4	
2	608162000	カラー32.2×45×10	1	
3.01	608139001	ハスバハグルマ21T	1	
3.02	608138001	キー7×7×60	1	
4.01	608164001	ハスバハグルマ47T	1	
4.02	602785001	キー7×7×33	1	
4.03	608165000	カラー45×27	1	
5	608775001	チュウカンジク2	1	
6	048620242	トメワアナヨウC62	2	
7	608662000	カンザ38×9	2	
8	608656001	ハスバハグルマ24T	1	
8	608657001	ハスバハグルマ56T	1	
8	608658001	ハスバハグルマ30T	1	
8	608659001	ハスバハグルマ50T	1	
8	608660001	ハスバハグルマ37T	1	
8	608661001	ハスバハグルマ43T	1	
9	025140232	ヒラザガネチュウ14	2	
10	608886000	Uナツト14	2	
11	608774001	チュウカンジク1	1	
12	608664001	ハスバハグルマ60T	1	
13	602785001	キー7×7×33	1	
14	608143001	シユジクウシロフタ	1	
15	018082531	アナボルト8×25	3	
16	608665001	RPMプレートAM41 3	1	
16	608666001	RPMプレートAM41 4	1	
17	200353002	ネジビヨウFKS	4	

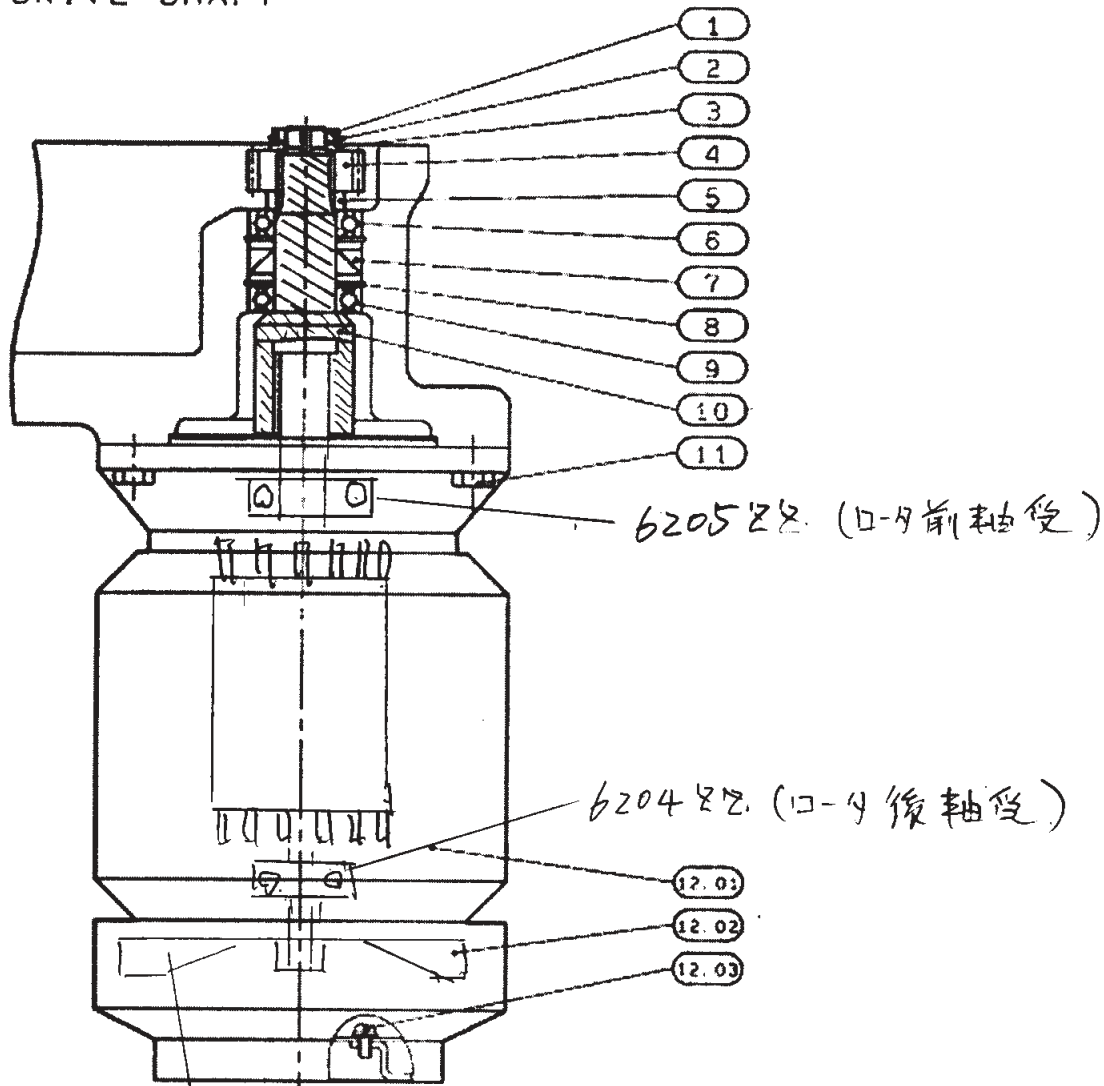
機種名:AM41-602

機構区分:3-1

機構名:駆動軸関係

駆動軸関係

DRIVE SHAFT



641-602

FAN.

-3-

機種名:AM41-602
 機構名: 駆動軸関係

機構区分:3-1

参照no	部品コード	品名	個数	備 欄
1	073040000	ジクウケナツトAN04	1	
2	074040030	ジクウケザガネAW04	1	
3	608128000	ワツシヤ20.5×35×3	1	
4	608663001	ハスバハグルマ20T:2	1	
5	608662000	カンザ38×9	1	
6	076006000	タマジクウケ6006	1	
7	608129000	オイルシールSC305512	1	
8	048550242	トメワアナヨウC55	2	
9	076006400	タマジクウケ6006DD	1	
10	608667000	クドウジク2	1	
11	017102502	ボルト10×25	4	
12.01	621902001	モータMLA3097C-4P	1	
12.01	621964001	モータMLH6097P230	1	
12.01	621902004	モータMLA3097C4P34	1	
12.01	621897001	モータ380V50HZ	1	
12.01	621902007	モータMLA3097C4P41	1	
12.02	608167001	モータアトカバークミAM40	1	
12.03	052061205	ナベコバネヒラ6×12	3	
	6B2420001	モータMLK1097P-4P	1	主軸モータ

ブラザー小型工作機 機構別部品一覧

V.050308

機種名:AM41-602

機構区分:3-2

機構名:駆動軸関係(主軸モータ取替えの時)

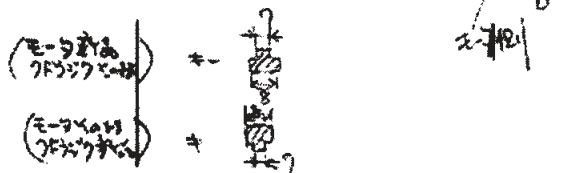
注:主軸モータ取替えの時

①モータMLH6097P-4P 621902001

②クドウジク2 608667000

2部品必要

又はモータについているキーを加工する



- 10-1-



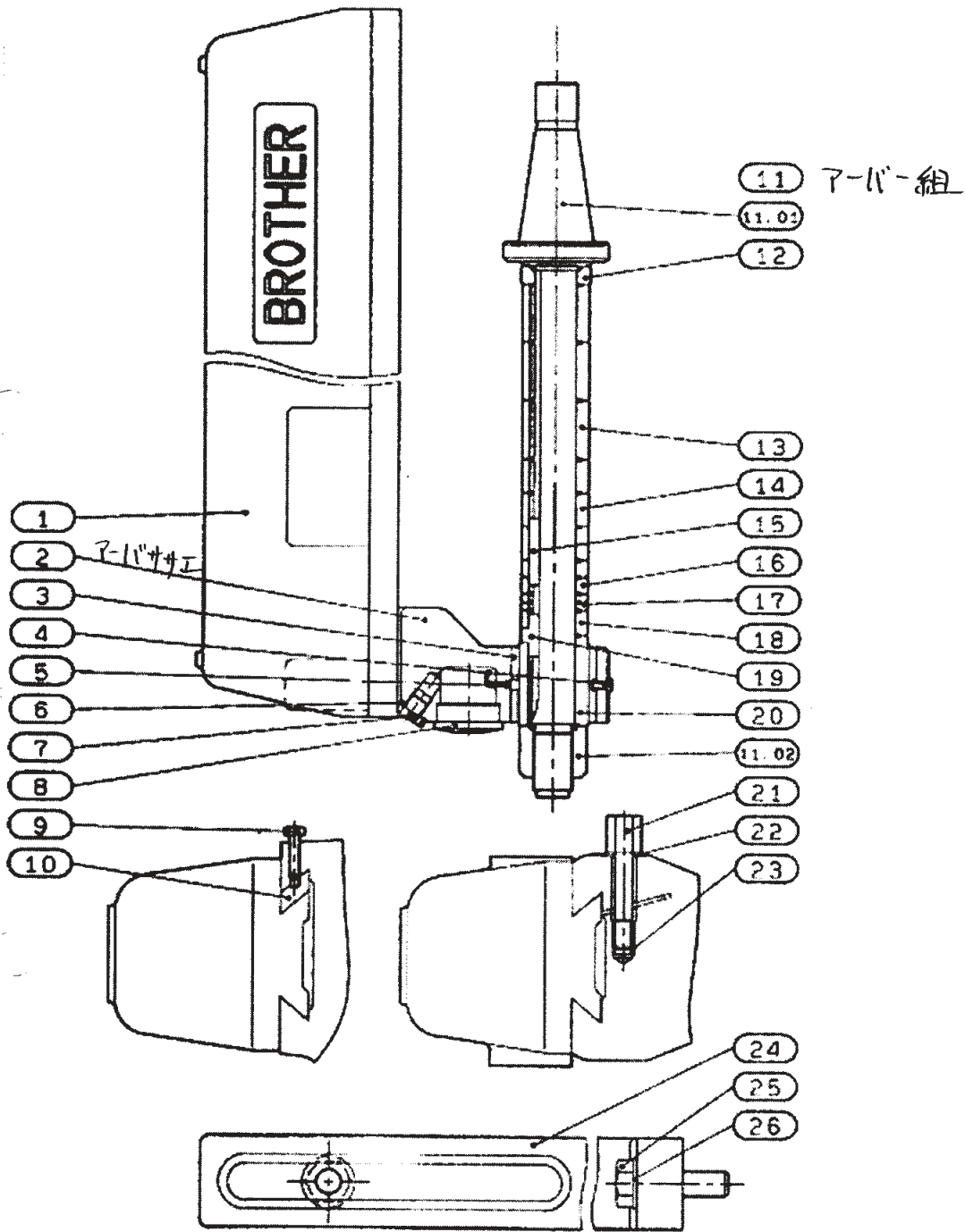
機種名:AM41-602

機構区分:4

機構名:カッターアーク及びオーバーム関係

カッターアーク及びオーバーム関係

CUTTER ARBOR AND OVERARM



641-602

-4-

機種名:AM41-602

機構区分:4

機構名: カッタアーム及びオーバアーム関係

参照no	部品コード	品名	個数	備 欄
1	-	オーバアームAM41	1	
2	-	アバササエAM41	1	
3	608120002	アバササエブシユ2	1	
4	002061005	+ナベネジ 6X10	1	
5	607437000	クミヒモ	1	
6	600822001	シールイタ	1	
7	602200000	オイルフタ クロ	1	
8	608115001	オイルポットVC-HL	1	
9	608288001	カミソリトメボルト8	4	
10	608122000	オーバアームカミソリ	1	
11	621024001	アバクミ602-25. 4	1	
11.01	-	アバ40-25. 4-285	1	11.01~11.02までは補給単位の組になっております。注文される時は部品コード621024001でご注文下さい
11.02	-	アバナット24ヒダリ	1	11.01~11.02までは補給単位の組になっております。注文される時は部品コード621024001でご注文下さい
12	607034001	アバエンドカラー25. 4	1	
13	607033001	アバカラー25. 4-35	3	
14	607032001	アバカラー25. 4-20	3	
15	607031001	キー6. 35×5. 8×40	1	
16	607030001	アバカラー25. 4-10	2	
17	607029001	アバカラー25. 4-5	2	
18	607739001	アバナットマワリトメカラー	1	
19	607740001	アバナットマワリトメキー	1	
20	608121001	アバベアリングカラー2	1	
21	608296001	アバササエロツクボルト	1	
22	025140232	ヒラザガネチユウ14	1	
23	608297000	ヘリサートネジM14×2	1	
24	608716001	ブレースAM41	1	
25	017145002	ボルト14×50	2	
26	607812001	ヒラザガネ14×5トク	2	

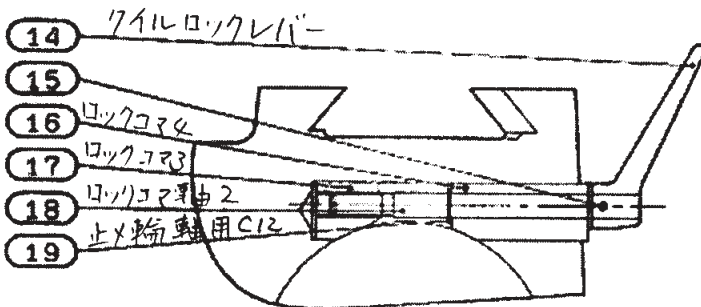
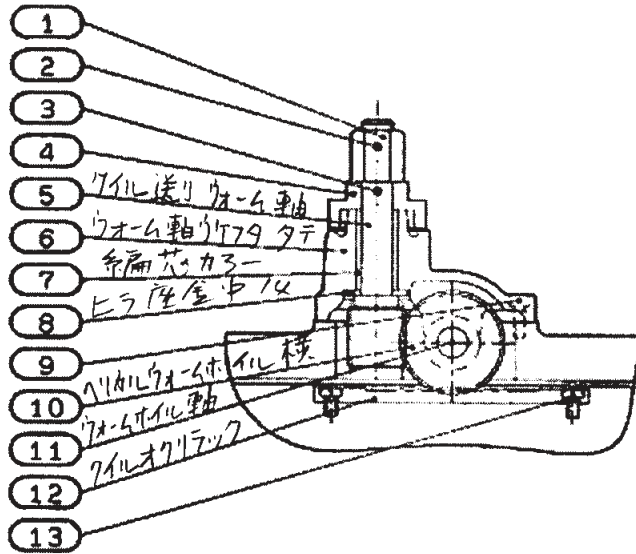
機種名:AM41-602

機構区分:5

機構名:クイル送り、クイルロック関係

クイル送り、クイルロック関係

QUILL FEED AND QUILL LOCK



641-602

-5-

機種名:AM41-602

機構区分:5

機構名:クイル送り、クイルロック関係

参照no	部品コード	品名	個数	備 欄
1	607482001	ナツト14トクオクリ	1	
2	046402020	テーパピン4×20	1	
3	047403047	スプリングピン4×30	1	
4	607485001	クイルオクリカラー	1	
4	612371001	クイルオクリカラーインチ	1	
5	607486001	クイルオクリウオームジク	1	
6	607545001	ウオームジクウケフタ タテ	1	
7	607498000	ヘンシンカラー	1	
8	025140232	ヒラザガネチユウ14	1	
9	018061631	アナボルト6×16	4	
10	607734001	ヘリカルウオームホイールヨコ	1	
11	607733000	ウオームホイールジク	1	
12	608153000	クイルオクリラツク 2	1	
13	002061005	+ナベネジ 6X10	2	
14	608337001	クイルロツクレバー	2	
15	047402047	スプリングピン4×20	2	
16	608158000	ロツクコマ4	2	
17	608157000	ロツクコマ3	2	
18	608339001	クイルロツクコマジク2	2	
19	048120142	トメワジクヨウC12	2	

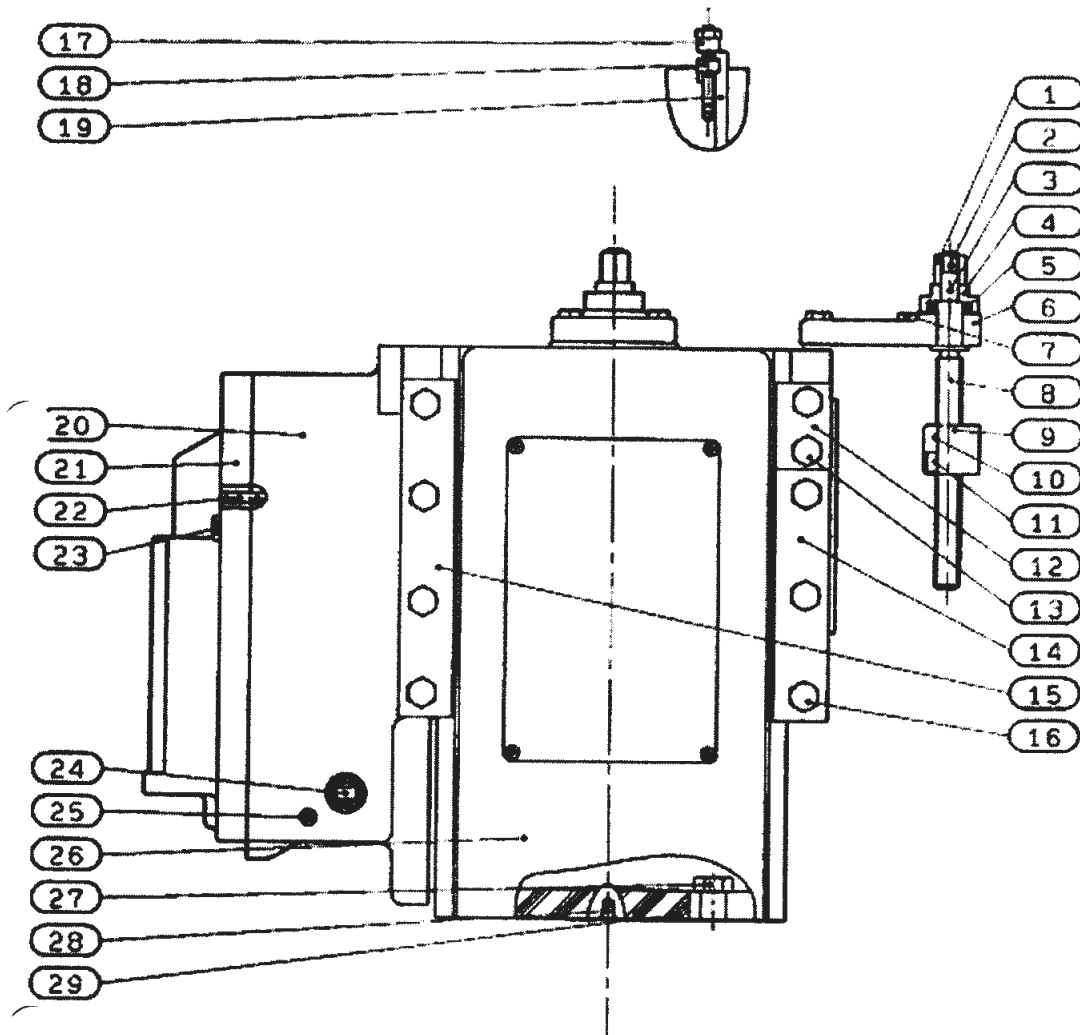
機種名:AM41-602

機構区分:6

機構名:上下移動装置

上下移動装置

UP AND DOWN MOVE



641-602

-6-

機種名:AM41-602

機構区分:6

機構名:上下移動装置

参照no	部品コード	品名	個数	備 欄
1	607482001	ナツト14トクオクリ	1	
2	046402020	テ-パピン4×20	1	
3	047403047	スプリングピン4×30	1	
4	607481001	ジヨウゲオクリジクカラー	1	
4	612370001	ジヨウゲオクリカラーインチ	1	
5	072511040	タマジクウケ51104	1	
6	607483001	ジヨウゲオクリウワイタ	1	
7	017103002	ボルト10×30	4	
8	608108000	ジヨウゲオクリジク2	1	
9	607000001	ジヨウゲオクリブラケット	1	
10	047604047	スプリングピン6×40	2	
11	018105031	アナボルト10×50	2	
12	608293000	シメイタ 3 AM41	1	
13	607484001	ボルト14トク ロツク	2	
14	608292000	シメイタ 2 AM41	1	
15	608159000	シメイタ 1	1	
16	017103002	ボルト10×30	7	
17	608711001	ナツト 8トクカミソリ	1	
18	608710001	カミソリボルト	1	
19	608780000	コラムカミソリ2	1	
20	-	シュジクダイAM41 1	1	
21	-	シュジクダイAM41 2	1	
22	602573001	ボウジヨウコロ8×25	2	
23	017104002	ボルト10×40	4	
24	607425001	オイルポットVA-HL	1	
25	607328001	アナプラグPT1/4	1	
26	-	コラムAM41	1	
27	017185002	ボルト18×50	4	
28	602573001	ボウジヨウコロ8×25	2	
29	608852000	モルトプレーン233×220	1	

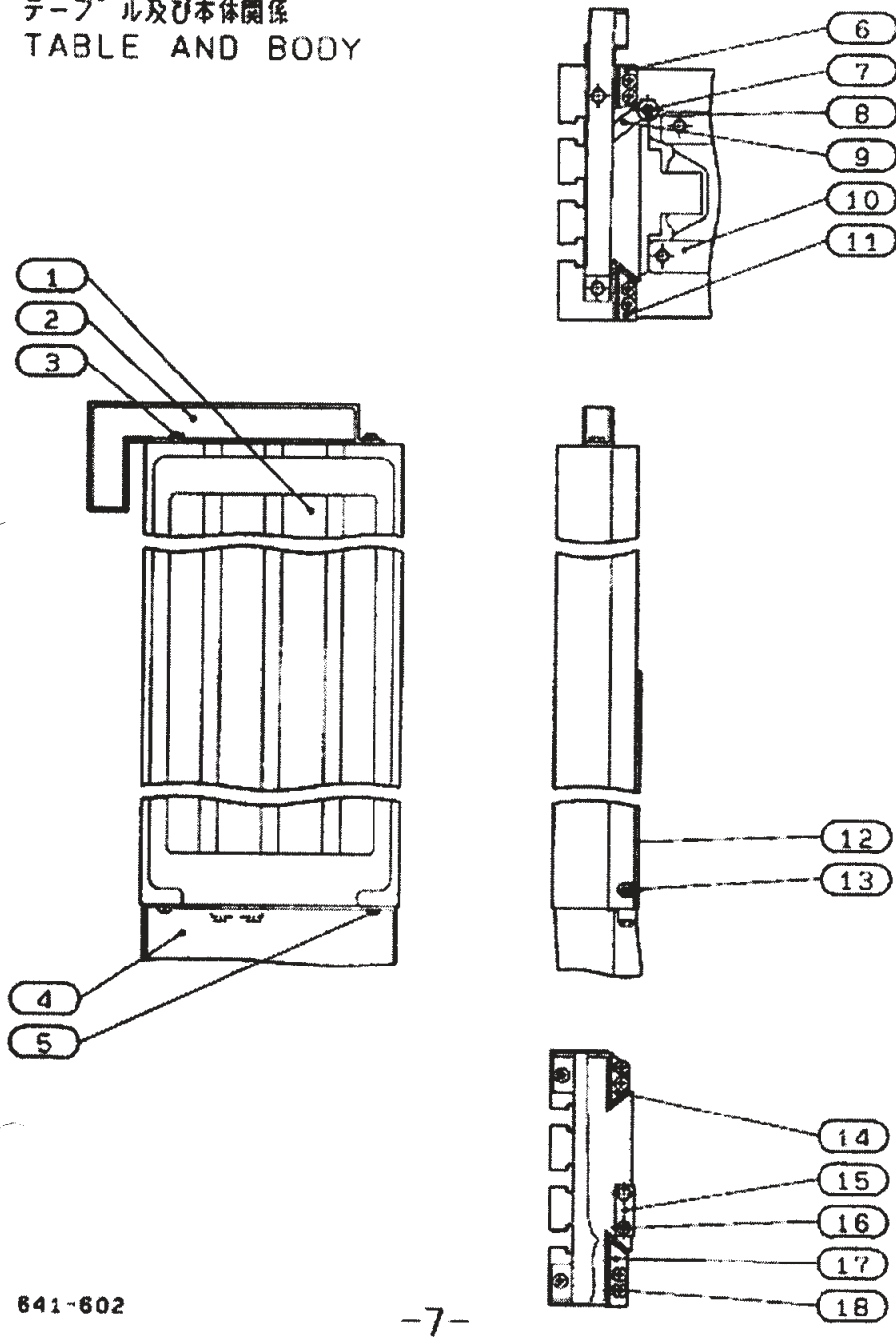
機種名:AM41-602

機構区分:7

機構名:テーブル及び本体関係

テーブル及び本体関係

TABLE AND BODY



641-602

-7-

機種名:AM41-602

機構区分:7

機構名:テーブル及び本体関係

参照no	部品コード	品名	個数	備・欄
1	-	テーブルAM41	1	
2	608842001	テーブルウシロカバー	1	
3	017061202	ボルト6×12	2	
4	608487001	テーブルマエカバー2	1	
5	002061005	+ナベネジ 6X10	2	
6	608723000	ワイパー8	1	
7	608710001	カミソリボルト	1	
8	608711001	ナツト8トクカミソリ	1	
9	608483000	テーブルカミソリ2	1	
10	-	ホンタイAM41	1	
11	608722000	ワイパー7	1	
12	612320001	テーブルウラカバーAM41	1	
13	612317001	+サラネジ4×10トク	4	
14	608494000	ワイパー3	1	
15	608453001	ストツペアテ2	1	
16	017062002	ボルト6×20	2	
17	608495000	ワイパー4	1	
18	002061005	+ナベネジ 6X10	8	

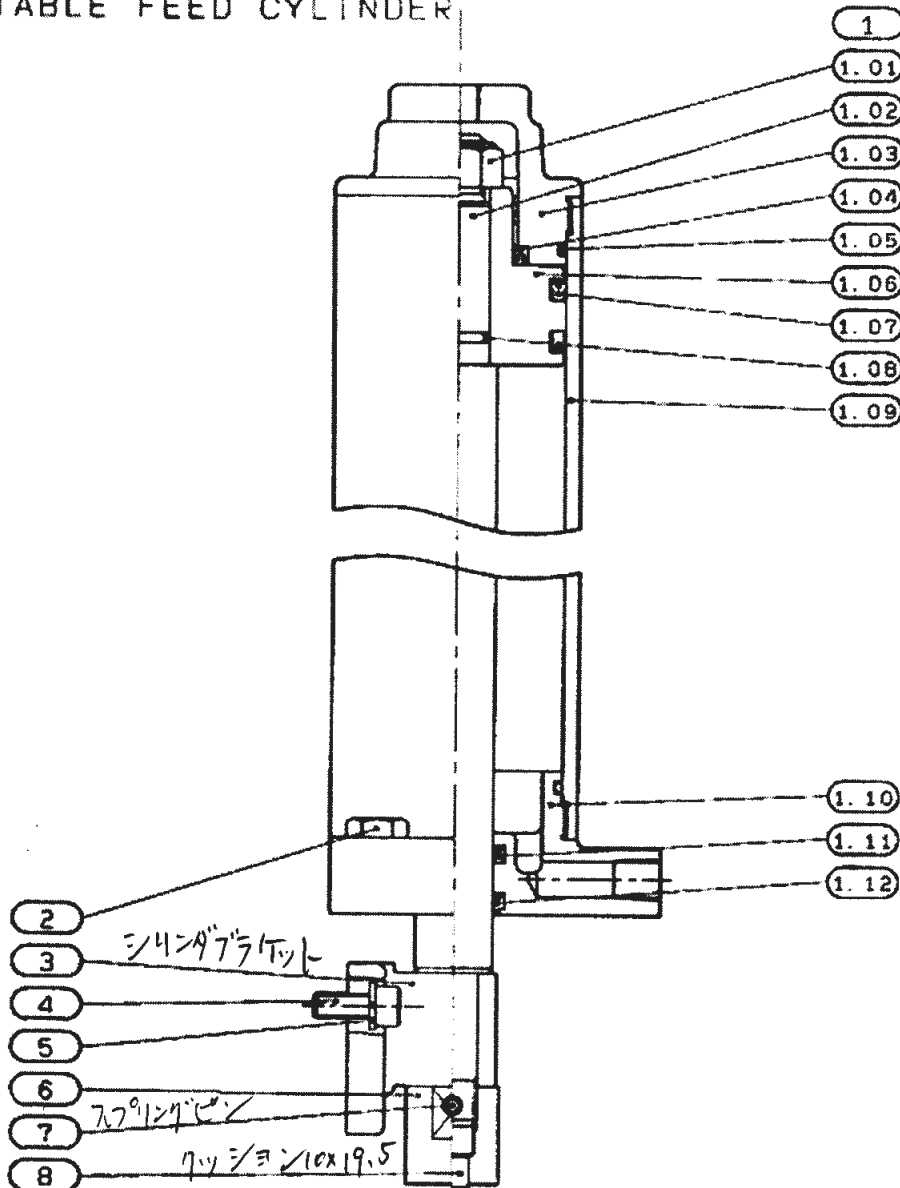
機種名:AM41-602

機構区分:8

機構名:送りシリンダー関係

送りシリンダー関係

TABLE FEED CYLINDER



641-602

-8-

機種名:AM41-602
 機構名:送りシリンダー関係

機構区分:8

参照no	部品コード	品名	個数	備 欄
*****	**	*シリンダー(クミ)の中のパッキン関係は、単体で販売しております。		
1	608850001	シリンダ クミ AM41	1	1.01~1.12までは補給単位の組になっております。 注文される時は、部品コード608850001でご注文下さい。
1.01	608448000	Uナット16	1	
1.02	608480001	ロツド25×531	1	
1.03	608489001	シリンダアトフタ 2	1	
1.04	607098000	クツシヨンシール PCS35	1	
1.05	081095770	OリングG95	2	
1.06	608778000	ピストン100×58	1	
1.07	608085000	UパツキンGLY 85	2	
1.08	081016070	OリングP16	1	
1.09	608082001	シリンダ100×384	1	
1.10	608479001	シリンダマエフタ 2	1	
1.11	608443000	UパツキンGLY25	1	
1.12	608442000	スクレーパーSFR25	1	
2	017104002	ボルト10×40	4	
3	608452001	シリンダブラケット	1	
4	608783001	アナボルト8×20トク	4	
5	028080242	バネザガネ2-8	4	
6	608447001	ストツパアテ	1	
7	047602547	スプリングピン6×25	1	
8	608993000	クツシヨン10×19.5	1	

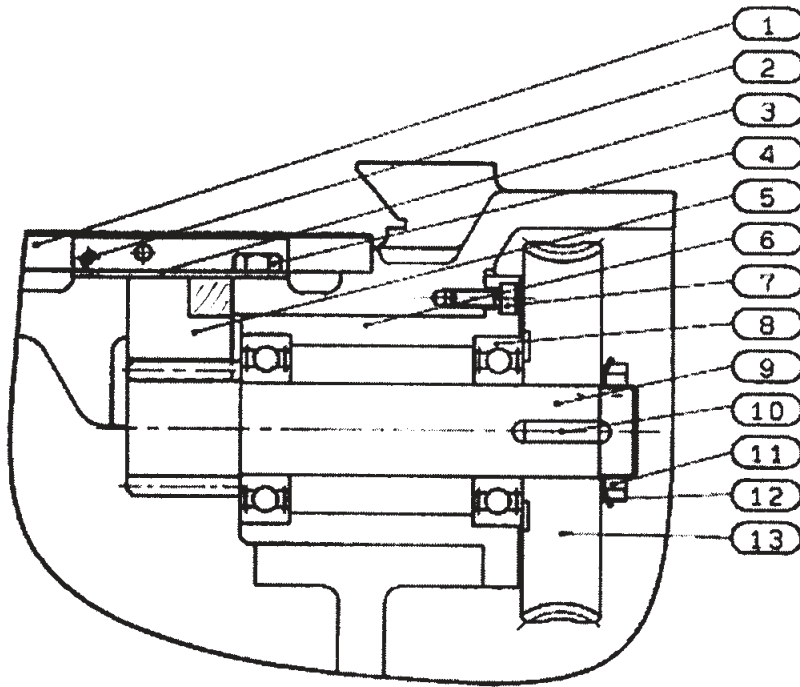
機種名:AM41-602

機構区分:9

機構名:送り速度制御関係その1

送り速度制御関係その1

TABLE FEED SPEED CONTROL 1



641-602

-9-

機種名:AM41-602

機構区分:9

機構名:送り速度制御関係その1

参照no	部品コード	品名	個数	備・欄
1	612316000	ワイパー10	1	
2	002300505	+ナベネジ 3X5	2	
3	608482001	ラックオサエイタ 2	1	
4	017081202	ボルト8×12	6	
5	608481001	オクリラック 2	1	
6	608462000	ブラケット 75	1	
7	018061631	アナボルト6×16	3	
8	076206400	タマジクウケ6206DD	2	
9	608464001	ハグルマツキジク	1	
10	608465001	キー7×7×24	1	
11	073060000	ジクウケナットANO6	1	
12	074060030	ジクウケザガネAWO6	1	
13	612358000	ウオムホイル 52T-3	1	

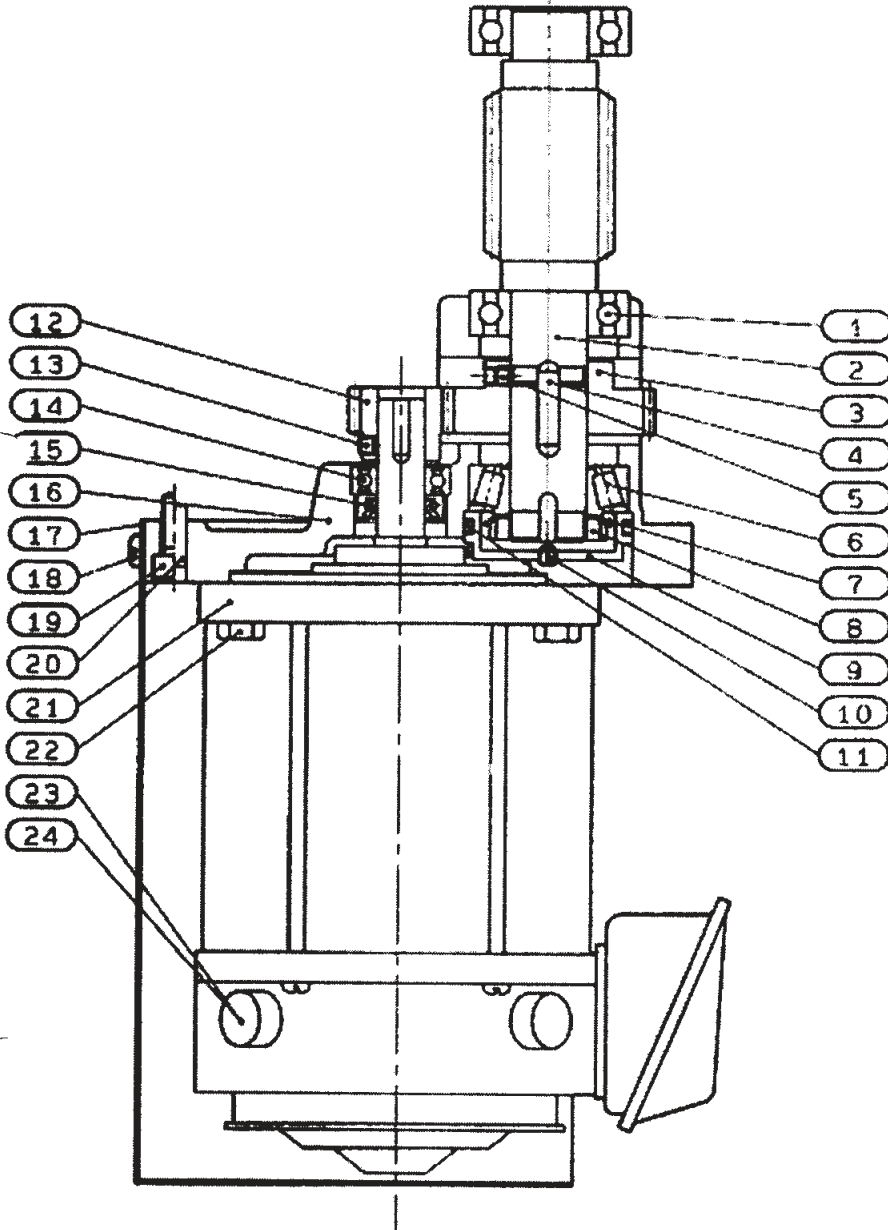
機種名:AM41-602

機構区分:10

機構名:送り速度制御関係その2

送り速度制御関係その2

TABLE FEED SPEED CONTROL 2



641-602

-10-

機種名:AM41-602

機構区分:10

機構名:送り速度制御関係その2

参照no	部品コード	品名	個数	備 欄
1	076205000	タマジクウケ6205	2	
2	608467001	ウオームジク 1	1	
3	608468001	ヒラハグルマ 38T	1	
4	608465001	キー7×7×24	1	
5	608782001	アナトメネジ6 クボミトク	1	
6	078020510	コロジクウケ30205	1	
7	074050030	ジクウケザガネAW05	1	
8	073050000	ジクウケナツトAN05	1	
9	608469000	フタ55	1	
10	608782001	アナトメネジ6 クボミトク	1	
11	081049070	OリングP49	1	
12	608470001	ヒラハグルマ17T	1	
13	608782001	アナトメネジ6クボミトク	1	
14	076002400	タマジクウケ6002DD	1	
15	608956000	オイルシールSB0598	1	
16	-	ハグルマハコ フタ	1	
17	608472001	モータカバー	1	
18	002060805	+ナベネジ 6X8	3	
19	018082031	アナボルト8×20	4	
20	600816001	ストレートピン6×23.5	2	
21	608471000	DCモータ 400W HD ミツビシHD40-10S	1	
22	017082002	ボルト8×20	4	
23	608945000	モータブラシAM	4	補給用
24	687701000	モータブラシメキヤツブ	4	補給用

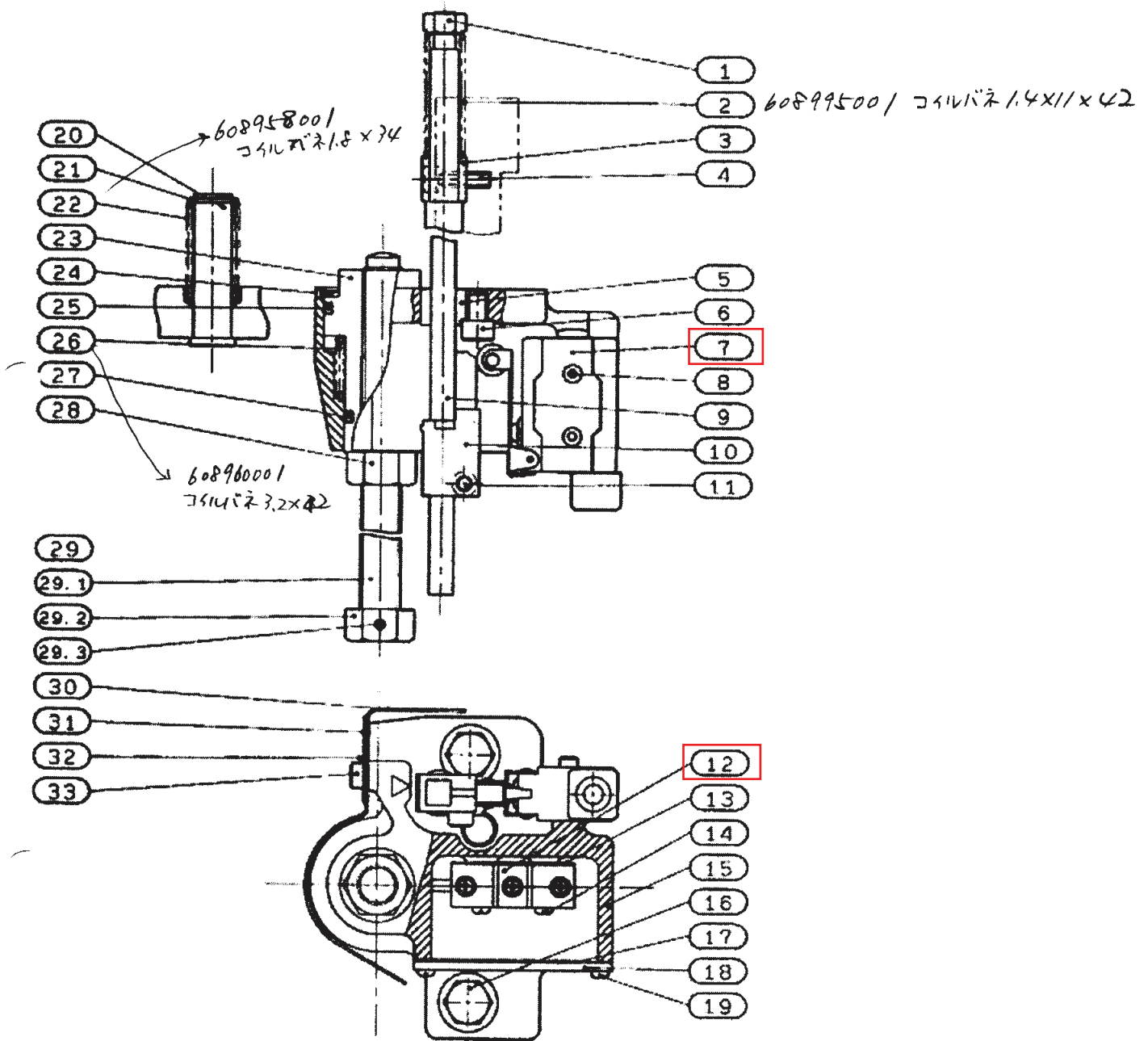
機種名:AM41-602

機構区分:11

機構名:ストッパー及びリミットスイッチ関係

ストッパー及びリミットスイッチ関係

STOPPER AND LIMIT SWITCH



641-602

-11-

機種名:AM41-602

機構区分:11

機構名: ストッパー及びリミットスイッチ関係

参照no	部品コード	品名	個数	備・欄
1	608786000	Uナット6	1	
2	608995001	コイルバネ1. 4×11×42	1	
3	608459000	カクボウササエ ラック	1	旧 φ7 新 φ8 111431以降
4	018401431	アナボルト4×14	1	
5	608441000	メタル18. 2×15	1	
6	018081231	アナボルト8×12	1	
7	608440000	<u>スイッチ D4MC-2023</u>	1	
8	018403031	アナボルト4×30	2	
9	608484001	オクリキリカエロツド 2	1	旧 φ7 新 φ8 111431以降
9	612369001	オクリキリカエロツド 2インチ (海外用)	1	
10	608460001	マイクロスイッチドツグ	1	
11	018061631	アナボルト6×16	1	
12	608514000	<u>リミットスイッチZ15GW35</u>	1	
13	607085000	ゼツエンシ1	1	
14	002402505	+ナベネジ 4X25	2	
15	608437001	ストツパホンタイマエ	1	
16	017102502	ボルト10×25	2	
17	608438000	パツキン50×80	1	
18	608434001	ストツパホンタイフタ	1	
19	002400805	+ナベネジ 4X8	4	
20	608713000	ラックモドシピン	1	
21	048100142	トメワジクヨウC10	1	
22	608958001	コイルバネ1. 8×34	1	
23	608436000	ストツパ ネジナット	1	
24	048470242	トメワアナヨウC47	1	
25	608698000	リング 4P-41-D	1	
26	608960001	コイルバネ3. 2×42	1	
27	608697000	リング4P-24-D	1	
28	021160102	ナット1シユ16	1	
29	608846000	ストツパボルト308クミ	1	
29.1	-	ストツパ ボルト16×308	1	
		29.1~29.3は補給単位の組になっております。注文される時は部品コード'608846000でご注 下さい		
29.2	-	ナット1シユ16トク	1	
		29.1~29.3は補給単位の組になっております。注文される時は部品コード'608846000でご注 下さい		

機種名:AM41-602

機構区分:11

機構名: ストッパー及びリミットスイッチ関係

参照no	部品コード	品名	個数	備 欄
29.3	-	スプリングピン4×22	1	
		29.1~29.3は補給単位の組になっております。 注文される時は部品コード608846000でご注下さい		
30	608478001	スイッチカバー AM41	1	
31	607196001	チュウユシジプレート	1	
31	608369001	チュウユシジプレートE	1	
32	200353002	ネジピヨウFKS	2	
33	018060831	アナボルト6×8	2	



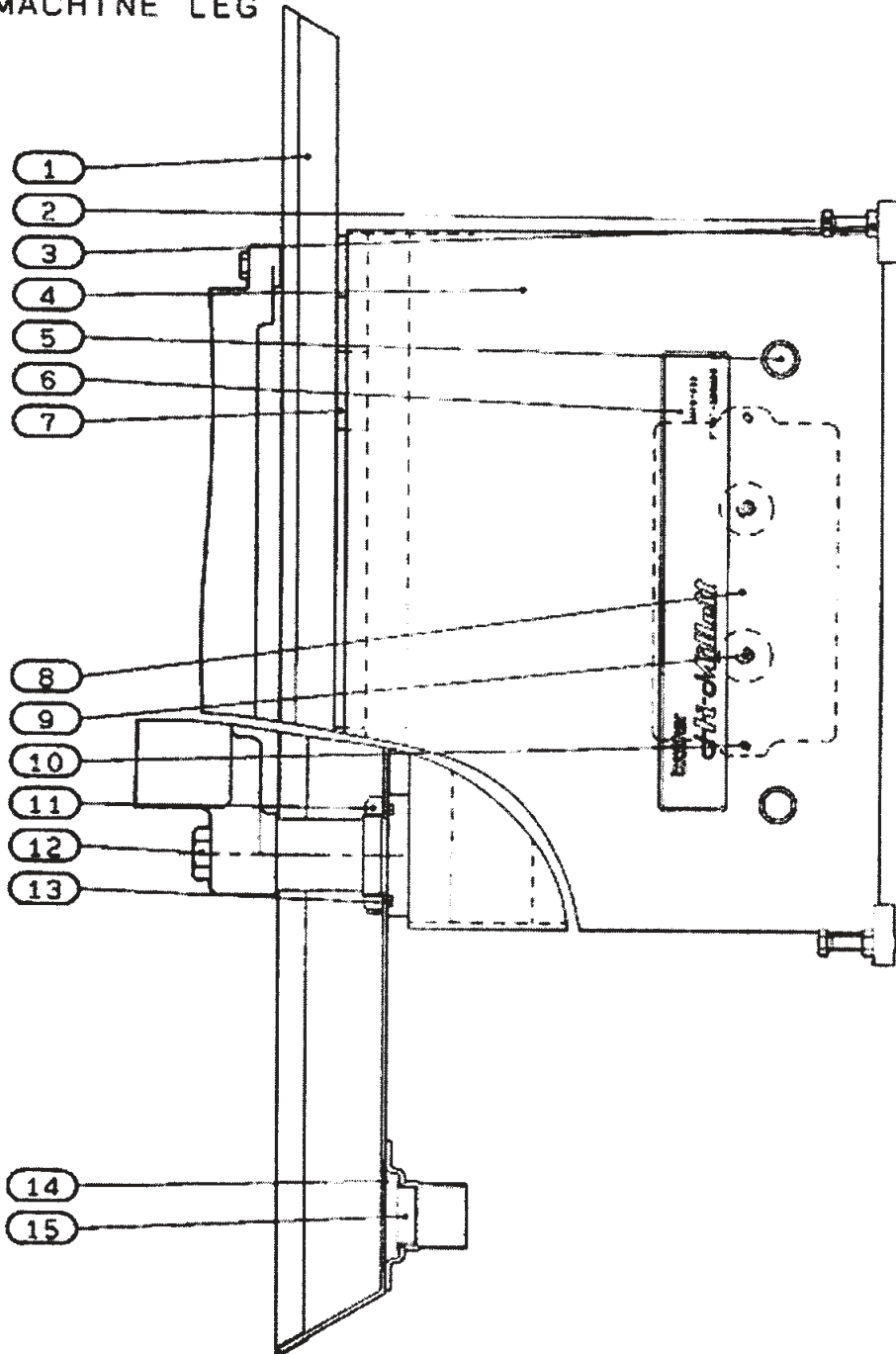
機種名:AM41-602

機構区分:12

機構名:脚組関係

脚組関係

MACHINE LEG



641-602

-12-

機種名:AM41-602
機構名:脚組関係

機構区分:12

参照no	部品コード	品名	個数	備・欄
1	-	オイルパンクミAM41	1	
2	607278001	スエツケボルト14×70	4	
3	021140102	ナツト1シユ14	4	
4	-	キヤククミAM41	1	
5	608411000	30ハイユグチセン	4	
6	621882001	メイバン602	1	
6	621884001	メイバン602E	1	
7	608785000	モルトプレーン68×78	4	
8	608684001	ハグルマカクノウハコ	1	
9	018081231	アナボルト8×12	2	
9	608146001	ザガネ9×33	2	
10	018061631	アナボルト6×16	2	
11	073080000	ジクウケナツトANO8	5	
12	017145002	ボルト14×50	5	
13	081045770	リングG45	5	
14	607235001	パンチングメタル1	1	
15	608411000	30ハイユグチセン	1	

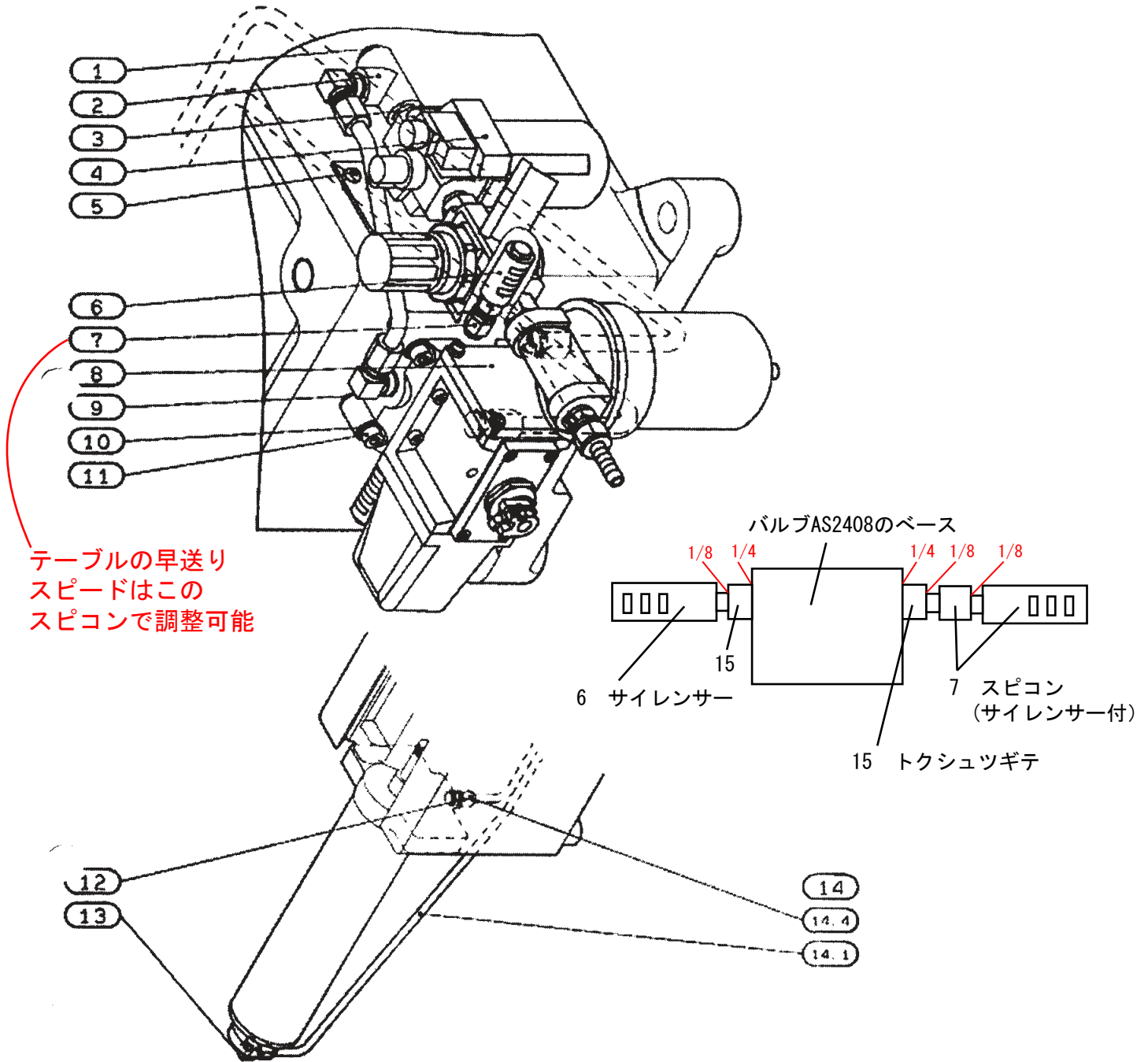
機種名:AM41-602

機構区分: 13

機構名:エアー配管関係

エアー配管関係

AIR PIPING



641-602

-13

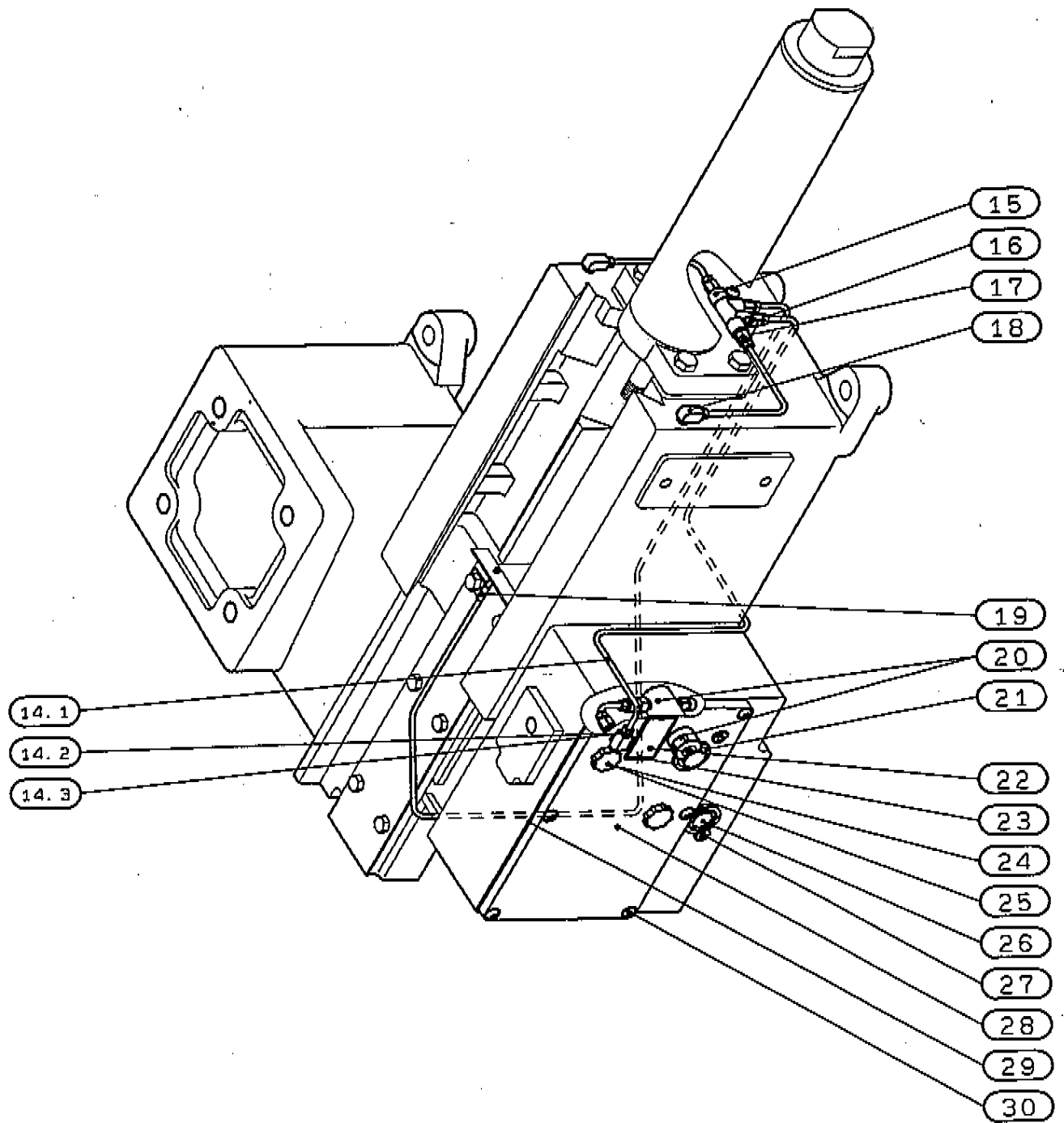
機種名:AM41-602

機構区分:13

機構名:エアー配管関係

参照no	部品コード	品名	個数	備 欄
1	607328001	アナプラグ PT1/4	1	
2	620554001	チー 1/4 シロ	1	
3	607260000	バレルニツプル1/4	1	
4	612227001	エアユニット 1/4AM #N SMC	1	
5	002061005	+ナベネジ 6X10	2	
6	606092000	サイレンサー1/8	1	
7	606091000	スピコン 1/8クミ (サイレンサー1/8 付)	1	
8	608700001	バルブ AS2408 クロダAC100V	1	
8	608924001	バルブ AS2408-4 クロダAC100V(輸出)	1	
9	104558001	パツキン	3	
10	028060242	ハネザガネ2-6	3	
11	018063031	アナボルト 6×30	3	
12	607407000	クダツギテS1/4-8#1 ラスコ	3	
13	607406000	クダツギテL1/4-8#1 ラスコ	3	
14	608341000	パイピングクミ 602 14.1~14.4までは補給単位の組になっております。 注文される時は、部品コード608341000でお頼します。	1	
14.1	608343000	クダ 4×2500	1	
14.2	607229000	シメツケプラグ PA-4	7	
14.3	607230000	スリーブ PB-4	7	
14.4	607407000	クダツギテS1/4-8#1	6	
15	606098000	1/8-1/4トクシュツギテ	2	

給油関係
LUBRICATION



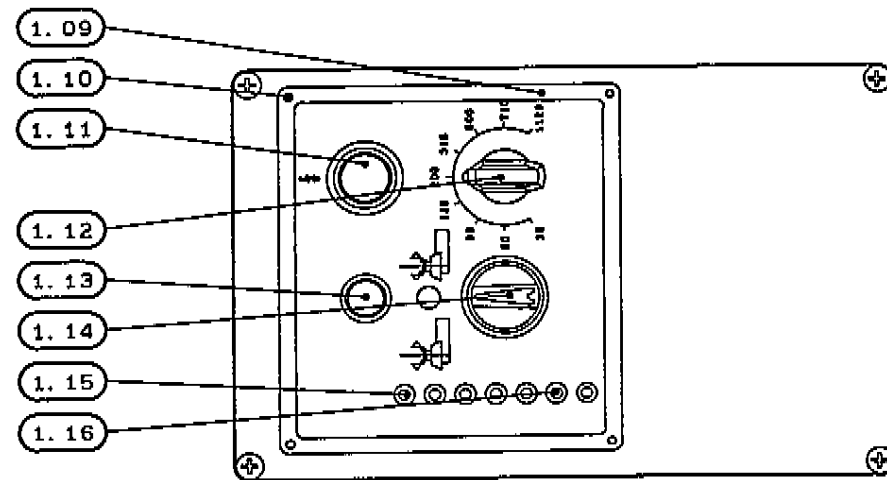
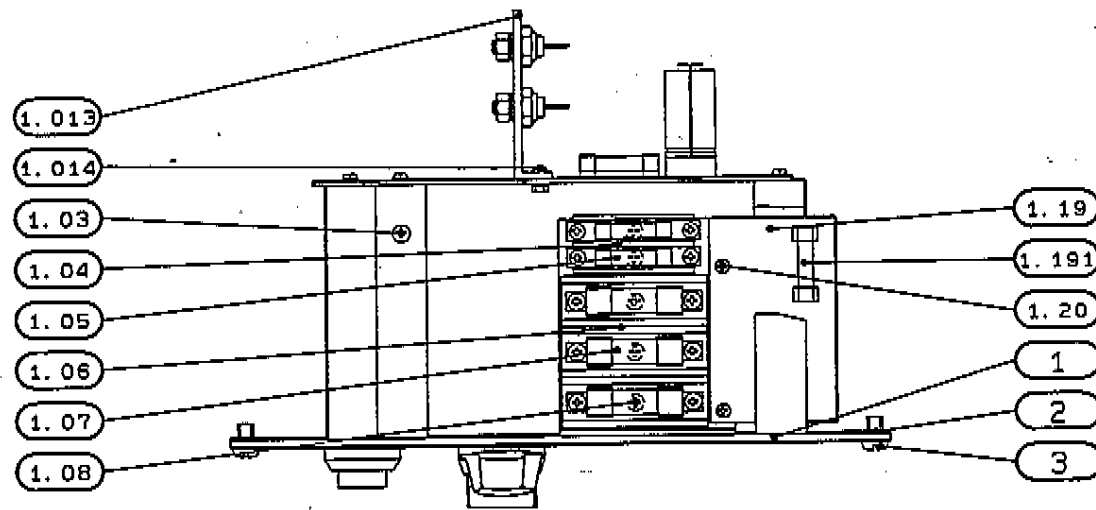
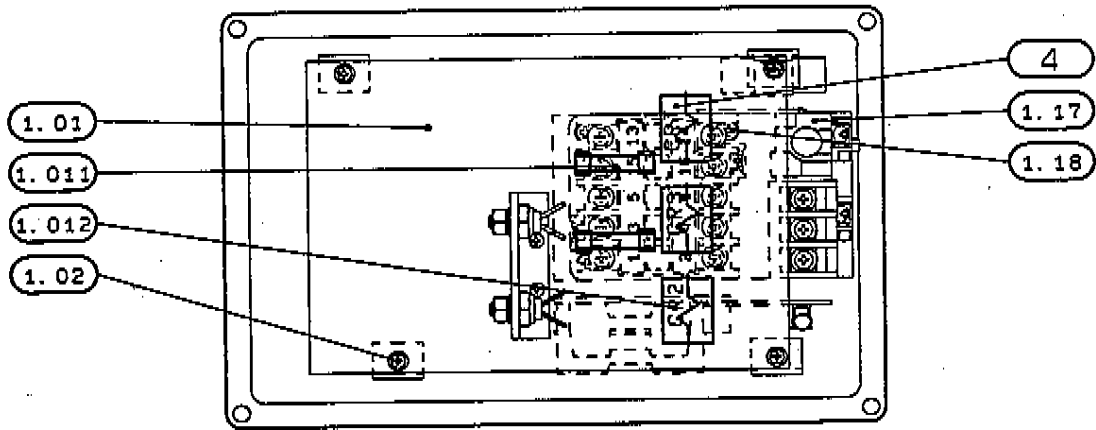
機種名:AM41-602
機構名:給油関係

機構区分:14

参照no	部品コード	品名	個数	備 欄
15	607730000	ブンパイキ DB-4D	1	
16	002062505	+ナベネジ 6X25	2	
17	607222000	DカタニツプルPD-4	6	
17	607229000	シメツケプラグPA-4	6	
17	607230000	スリーブ PB-4	6	
18	607223000	Hカタエルボ PH-4	3	
18	607229000	シメツケプラグ PA-4	3	
18	607230000	スリーブ PB-4	3	
19	608455001	キュウユパイプトメイタ	1	
20	607338000	ジユンカツユポンプ LPM	1	
21	607425001	オイルポットVA-HL	1	
22	608704001	シジプレート	1	
22	608859001	シジプレート:E	1	
23	200353002	ネジビヨウFKS	4	
24	602200000	オイルフタ クロ	2	
25	600822001	シール イタ	2	
26	601387001	オイルポットVA ヒノマル	1	
27	607327001	アナプラグ PT1/8	2	
28	-	マエフタ	1	
29	608474000	パツキン マエフタ	1	
30	002062005	+ナベネジ 6X20	6	

制御パネル組関係(国内)

CONTROL PANEL ASSEMBLY (INSIDE JAPAN)



機種名:AM41-602

機構区分:15

機構名:制御パネル組関係(国内)

参照no	部品コード	品名	個数	備 欄
1	621953001	セイギヨパネルクミ 602	1	
1.01	608608081	コントロールP.C.Bクミ	1	
1.011	605581000	カンイリヒューズ 1A	2	
1.012	608066001	リレー MY4DC24	2	
1.013	-	サイリスタ クミ	1	
1.014	-	ナベコ3×10	2	
1.014	-	バネザガネ2-3	2	
1.014	-	1シユナツト3	2	
1.02	052300805	+ナベザクミ3×8DB	4	
1.03	002401260	+ナベネジ 4X12	2	
1.04	606911000	ヒューズ ホルダ2P	1	
1.05	606249000	Gヒューズ 5A	2	
1.06	608506000	ヒューズホルダ F7135	3	
1.07	609785000	Gヒューズ20A-F7165	3	
1.08	002401605	+ナベネジ 4X16	5	
1.09	608752001	カイトンキリカエプレート1	1	
1.10	200353002	ネジビヨウFKS	4	
1.11	605404000	スイッチAOS-23H キイロ	1	
1.12	608581001	ロータリースイッチ 11BP	1	608588001 ロータリースイッチコードクミ
1.12	608611000	ヤガタツマミ 121B60A	1	
1.13	608576000	ランプ LP100DC	1	
1.14	607618000	スイッチRCA470-P32	1	
1.15	608592000	ネオンブラケット BNB-2	5	
1.16	612007000	LEDランプ BD601R	2	
1.17	609356001	リレーホキュウ (クミ) 602	1	
1.18	002401605	+ナベネジ 4X16	3	
1.18	028040245	バネザガネ2-4	3	
1.18	025040235	ヒラザガネチュウ4	3	
1.19	608596001	ヒューズ キバン クミ	1	
1.191	605581000	カンイリヒューズ 1A	1	
1.20	002301605	+ナベネジ 3X16	2	
2	608714000	パツキン 261×170	1	

機種名:AM41-602

機構区分:15

機構名:制御パネル組関係(国内)

参照no	部品コード	品名	個数	備 欄
3	002061005	+ナベネジ 6X10	4	
4	608861000	ゼンシンタンタイマCDX マツシタ10S-24 特別付属品	1	

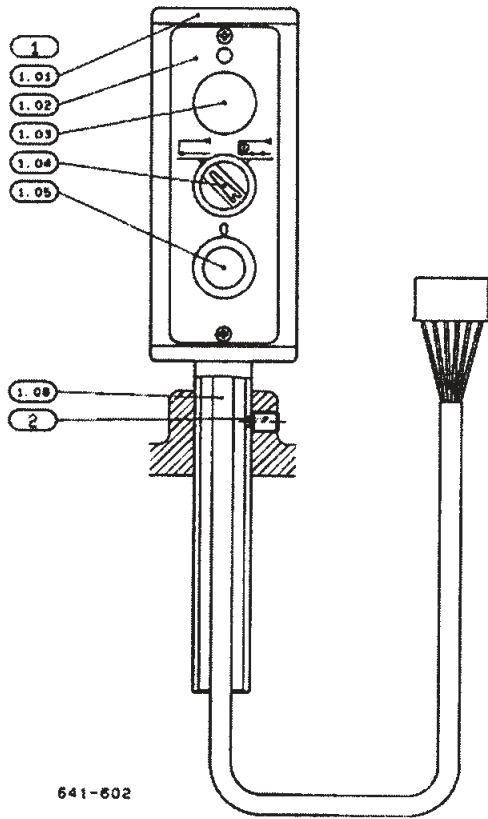


機種名:AM41-602

機構区分:17

機構名:操作箱組関係

操作箱組関係
OPERATION BOX



641-602

-17-

機種名:AM41-602

機構区分:17

機構名:操作箱組関係

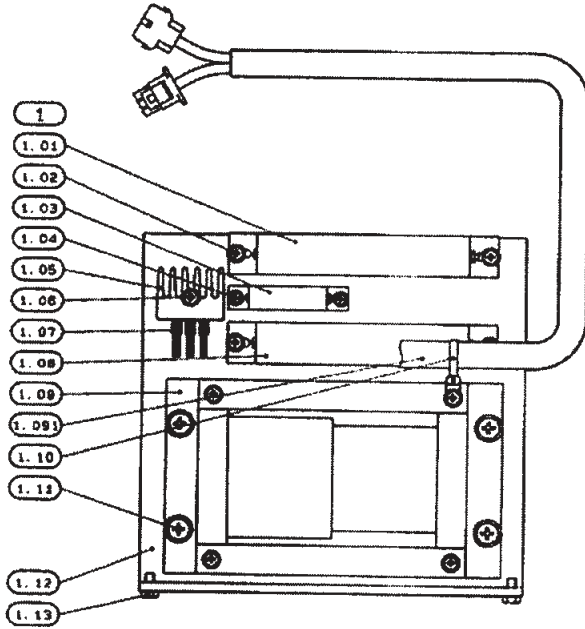
参照no	部品コード	品名	個数	備 欄
1	608833000	ソウサバコクミ ヨコ	1	
1.01	-	ソウサバコクミ	1	
		1.01~1.06までは補給単位の組になっております。		注文される時は部品コード'608833000でご注 下下さい。
1.02	608832001	ソウサハコプレート	1	
		1.01~1.06までは補給単位の組になっております。		注文される時は部品コード'608833000でご注 下下さい。
1.03	608840000	スイッチ AH2.5-MRO1	1	非常戻し
		1.01~1.06までは補給単位の組になっております。		注文される時は部品コード'608833000でご注 下下さい。
1.04	608839000	スイッチ AHC-P2B01	1	テーブル送り
		1.01~1.06までは補給単位の組になっております。		注文される時は部品コード'608833000でご注 下下さい。
1.05	608577000	スイッチ AH2.5-FG10	1	起動
		1.01~1.06までは補給単位の組になっております。		注文される時は部品コード'608833000でご注 下下さい。
1.06	608578001	ソウサスイッチコード クミ	1	
		1.01~1.06までは補給単位の組になっております。		注文される時は部品コード'608833000でご注 下下さい。
2	607047001	アナトメネジ 10トク	1	

機種名:AM41-602

機構区分:18

機構名:トランスパネル組関係

トランスパネル組関係
TRANSFORMER PANEL ASSEMBLY



641-602

-18-

機種名:AM41-602

機構区分:18

機構名:トランスパネル組関係

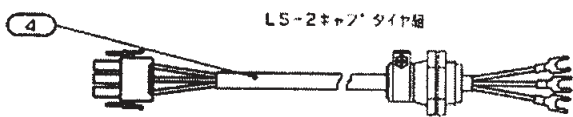
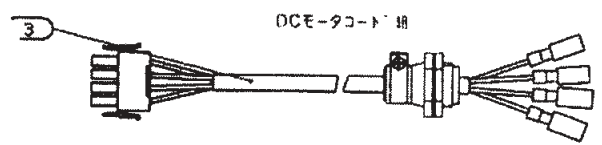
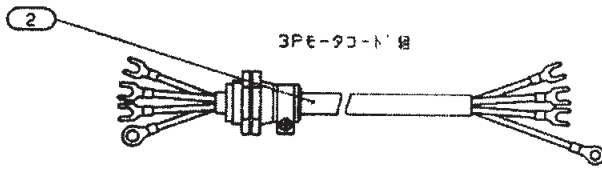
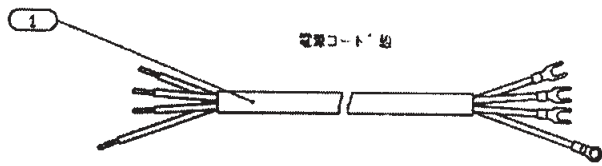
参照no	部品コード	品名	個数	備 考
1	621954001	トランスパネル クミ602	1	
1	-	トランスパネル クミE	1	
1	-	トランスパネルクミE346	1	
1	-	トランスパネルクミ 415	1	
1	-	トランスパネルクミE230	1	
1.01	608808000	MR-A100YJ15-1	1	
1.02	002500805	+ナベネジ 5X8	4	
1.02	028050245	バネザガネ2-5	4	
1.02	026050235	ヒラザガネミガキ5	4	
1.03	608810000	MR-A20YJ102	1	
1.04	002400805	+ナベネジ 4X8	2	
1.04	028040245	バネザガネ2-4	2	
1.04	026040235	ヒラザガネミガキ4	2	
1.05	608811000	SID DE34 300V	1	
1.06	062501605	ナベコ5×16	1	
1.06	028050245	バネザガネ2-5	1	
1.06	026050235	ヒラザガネミガキ5	1	
1.07	608812000	スミチューブ F10XL15	9	
1.08	608809000	MR-A100YJ30-1	1	
1.09	608807000	フライスヨウトランス	1	
1.09	608930000	フライスヨウトランス E220	1	
1.09	608160004	フライスヨウトランス E346	1	
1.09	608990000	フライスヨウトランス 415	1	
1.09	621965001	フライスヨウトランス E230	1	
1.091	608813001	トランスコード クミ	1	
1.10	608639000	タイラツプ TY-37M	1	
1.11	062060805	ナベコ6×8	4	
1.11	028060245	バネザガネ2-6	4	
1.11	026060235	ヒラザガネミガキ6	4	
1.12	608705001	ソクイタ 4 クミ	1	
1.13	017061202	ボルト6×12	4	

機種名:AM41-602

機構区分:19

機構名:コード類関係

コード類関係
CORD



641-602

-19-

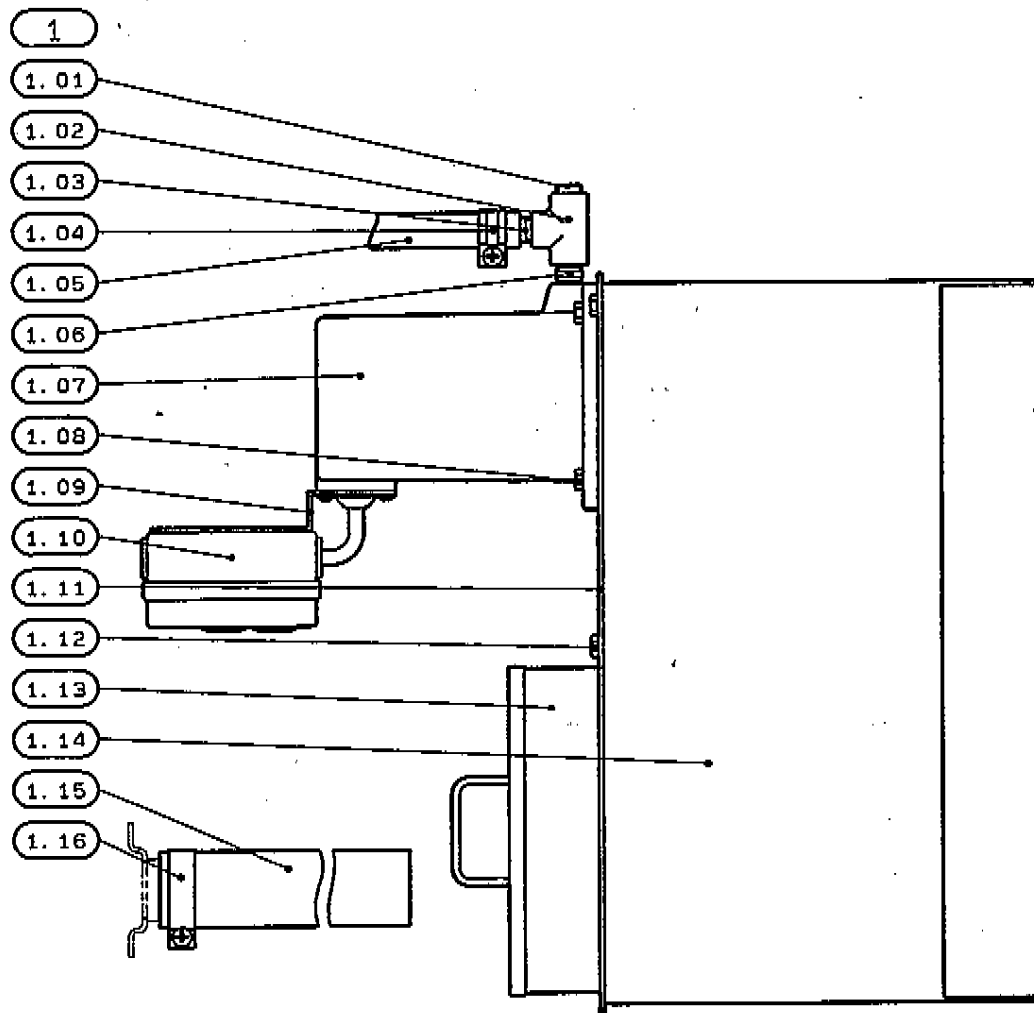
機種名:AM41-602
機構名:コード類関係

機構区分:19

参照no	部品コード	品名	個数	備 欄
1	608821001	デンゲンコードクミ	1	
2	608817001	3Pモータコードクミ	1	
3	608950000	DCモータコードクミ	1	
4	608825001	LS-2 キヤブタイヤクミ	1	

切削油装置18L組関係 その1

COOLANT DEVICE 18L ASSEMBLY 1



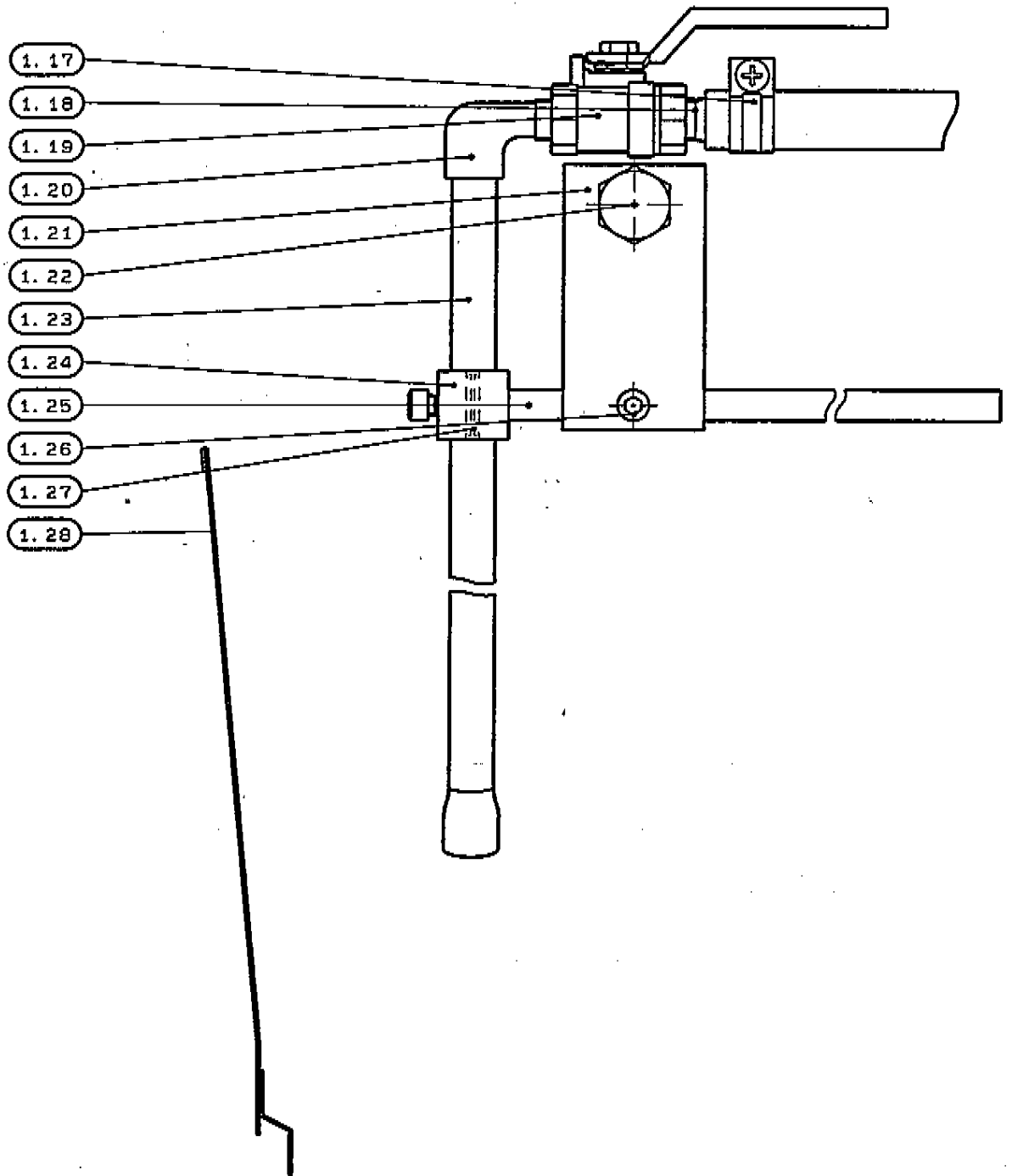
機種名:AM41-602

機構区分:20

機構名:切削油装置18L組関係 その1

参照no	部品コード	品名	個数	備 欄
1	607821000	セツサクユソウチ18L クミ	1	
1	607821003	セツサクユソウチ18Lクミ 230V	1	
1	607821004	セツサクユソウチ18Lクミ 346V	1	
1	607821005	セツサクユソウチ18Lクミ 380V	1	
1	607821007	セツサクユソウチ18Lクミ 415V	1	
1.01	607328001	アナプラグPT1/4	1	
1.02	620554001	チー 1/4 シロ	1	
1.03	607258000	ホースツギテ1/4	1	
1.04	607254001	テИАツクランプ19	1	
1.05	607253000	スプリングホース12-1	1	
1.06	607260000	バレルニツプル1/4	1	
1.07	607249001	オイルポンプVKP043L	1	
1.07	607249003	ポンプVKP041L230	1	
1.07	607249004	ポンプVKP041L346	1	
1.07	607249005	ポンプVKPO41L380	1	
1.07	607249007	ポンプVKPO41L415	1	
1.08	017061202	ボルト6×12	4	
1.09	608895001	カイハイキトリツケイタ2	1	
1.10	608896000	カイハイキ AS480	1	
1.11	-	タンク ウワフタ	1	
1.12	017061202	ボルト6×12	4	
1.13	607237001	キリコウケハコ クミ	1	
1.14	-	セツサクユタンク ホンタイ	1	
1.15	607250000	ハイユホース	1	
1.16	607248001	チュウアツバンド 41	1	

切削油装置18L組関係 その2
COOLANT DEVICE 18L ASSEMBLY 2



機種名:AM41-602

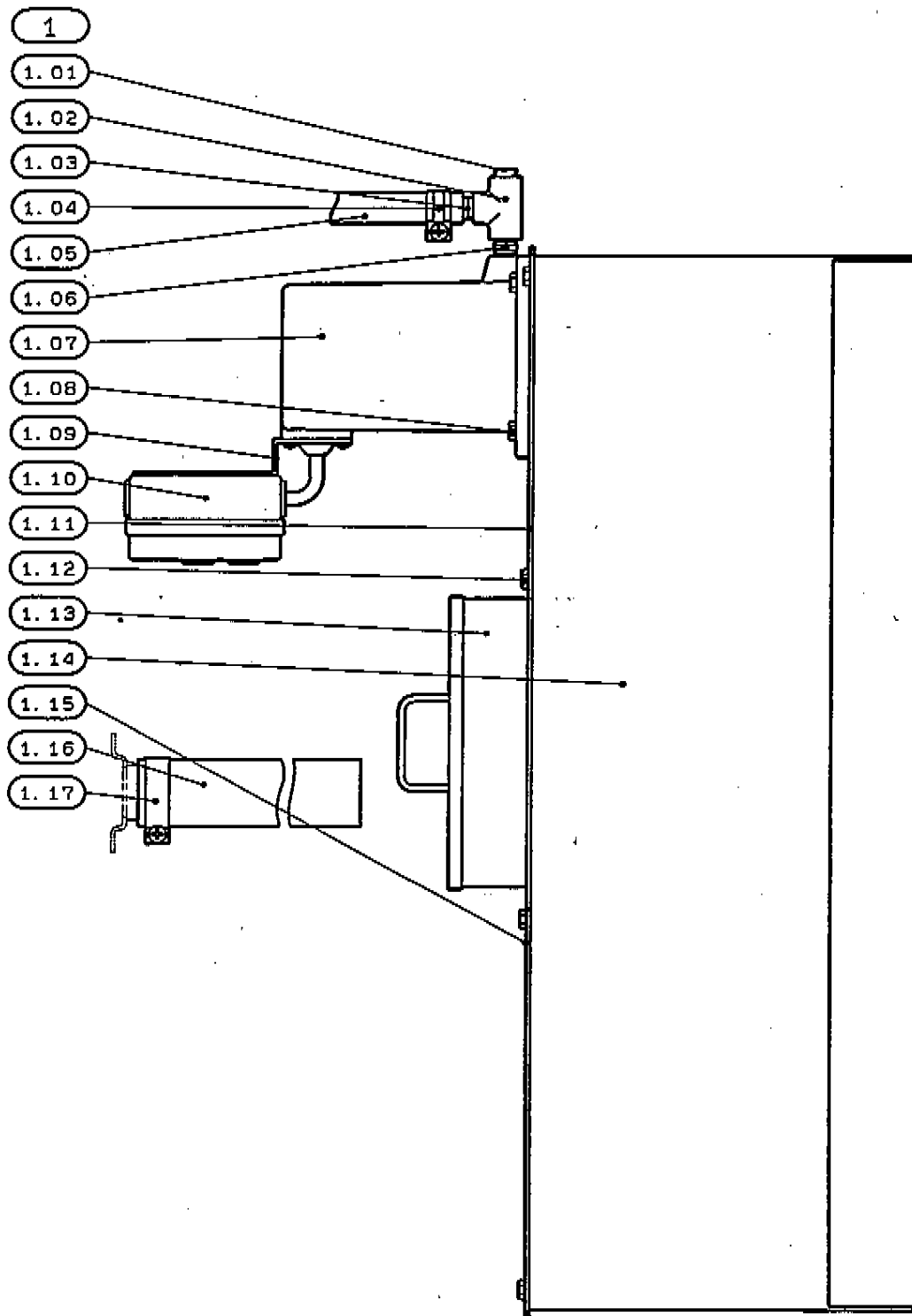
機構区分:21

機構名:切削油装置18L組関係 その2

参照no	部品コード	品名	個数	備 欄
1.17	607254001	テИАツクランプ19	1	
1.18	607258000	ホースツギテ1/4	1	
1.19	628347000	ボールバルブ1/4	1	
1.20	601862001	メスオスエルボ1/4	1	
1.21	607819001	キュウユクチホルダ3	1	
1.22	017143002	ボルト14×30	1	
1.23	608180001	セツサクユ キュウユクチ 2	1	
1.24	607263001	キュウユクチ ホルダ 2	1	
1.25	607259001	ロツド 10×220	1	
1.26	018061231	アナボルト6×12	2	
1.27	047402047	スプリングピン4×20	1	
1.28	608670001	セツサクユカバクミ	1	

切削油装置30L組関係 その1

COOLANT DEVICE 30L ASSEMBLY 1



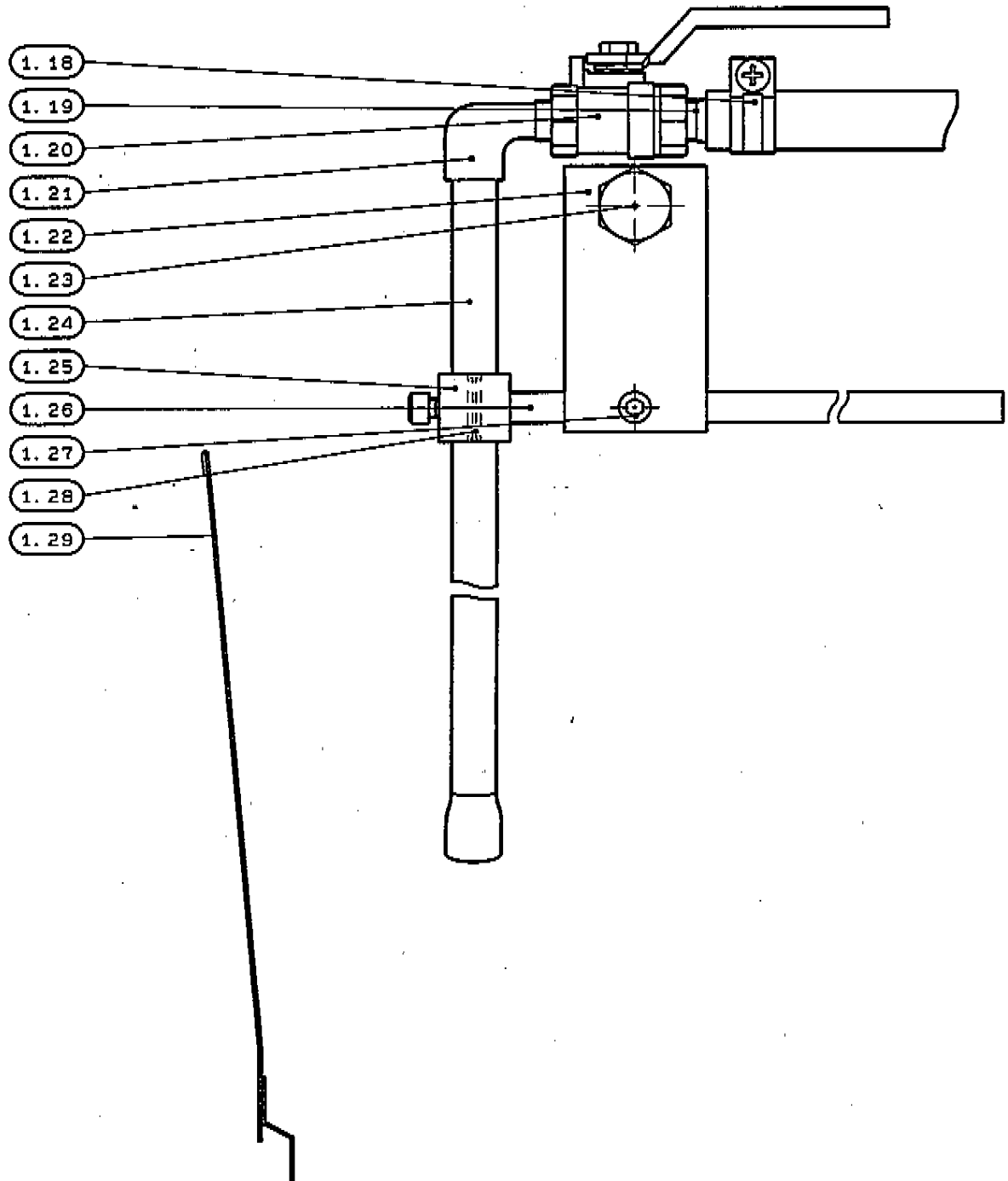
機種名:AM41-602

機構区分:22

機構名:切削油装置30L組関係 その1

参照no	部品コード	品名	個数	備・欄
1	612489000	セツサクユソウチ30L クミ	1	
1.01	607328001	アナプラグPT1/4	1	
1.02	620554001	チー 1/4 シロ	1	
1.03	607258000	ホースツギテ1/4	1	
1.04	607254001	テИАツクランプ19	1	
1.05	612991000	スプリングホース12-2	1	
1.06	607260000	バレルニツプル1/4	1	
1.07	607249001	オイルポンプVKP043L	1	
1.08	017061202	ボルト6×12	4	
1.09	608895001	カイハイキトリツケイタ 2	1	
1.10	608896000	カイハイキ AS480	1	
1.11	-	タンク ウワフタ	1	
1.12	017061202	ボルト6×12	8	
1.13	607237001	キリコウケハコ クミ	1	
1.14	-	セツサクユタンク ホンタイ 2	1	
1.15	-	タンク ウワフタ 2	1	
1.16	607250000	ハイユホース	1	
1.17	607248001	チュウアツバンド 41	1	

切削油装置30L組関係 その2
COOLANT DEVISE 30L ASSEMBLY 2



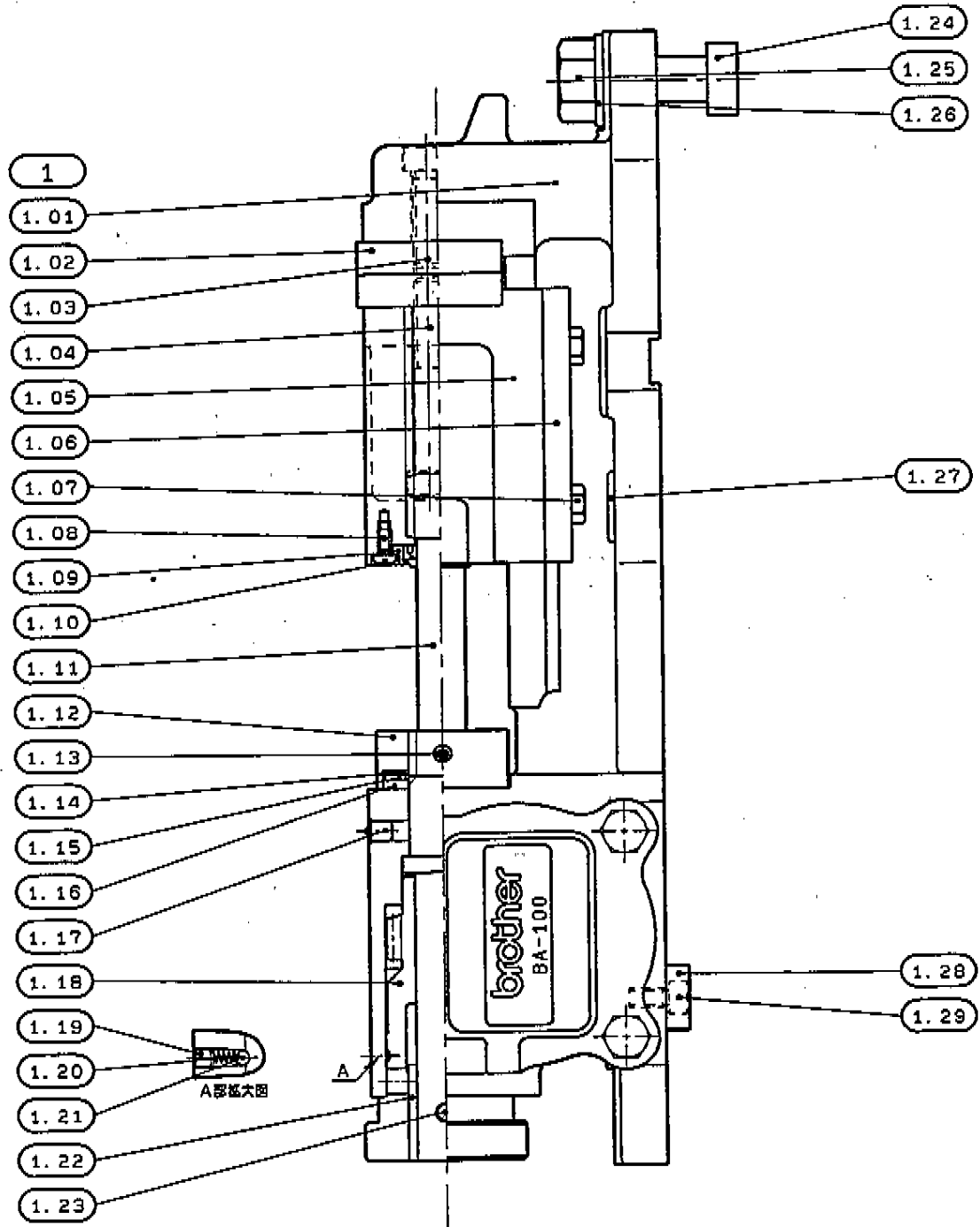
機種名:AM41-602

機構区分:23

機構名:切削油装置30L組関係 その2

参照no	部品コード	品名	個数	備・欄
1.18	607254001	テИАツクランプ 19	1	
1.19	607258000	ホースツギテ1/4	1	
1.20	628347000	ボールバルブ1/4	1	
1.21	601862001	メスオスエルボ1/4	1	
1.22	607819001	キュウユクチ ホルダ3	1	
1.23	017143002	ボルト14×30	1	
1.24	621753001	セツサクユ キュウユクチ 3	1	
1.25	607263001	キュウユクチ ホルダ 2	1	
1.26	607259001	ロツド 10×220	1	
1.27	018061231	アナボルト6×12	2	
1.28	047402047	スプリングピン4×20	1	
1.29	608670001	セツサクユカバクミ	1	

エア・ビス BA-100 ぞ01
AIR VISE BA-100 1



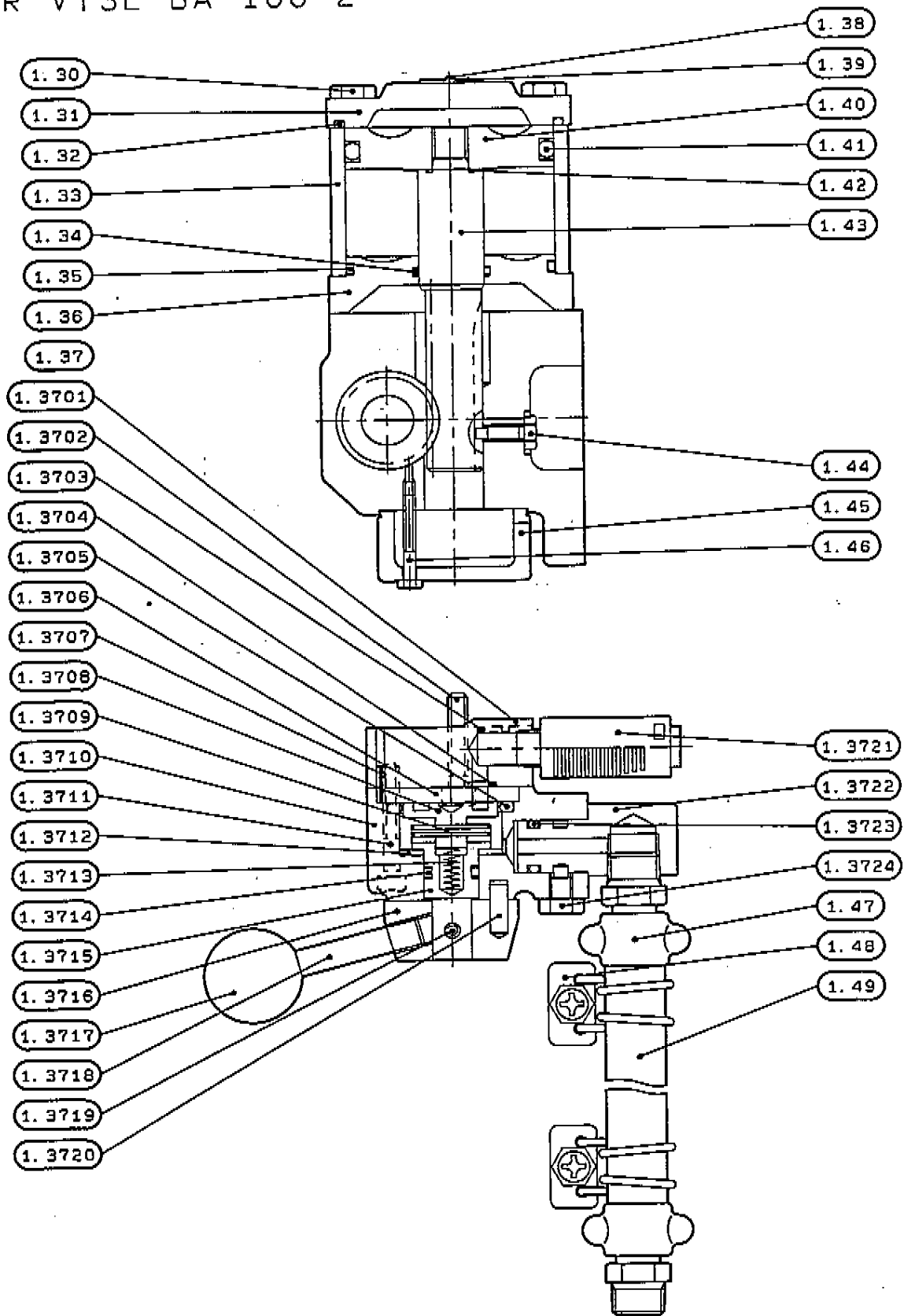
機種名:AM41-602

機構区分:24

機構名:エアバイス BA-100 その1

参照no	部品コード	品名	個数	備 欄
1	607679001	エアバイスクミ	1	
1.01	-	ホントイ	1	
1.02	607682000	クチガネ	2	
1.03	018083031	アナボルト8×30	2	
1.04	018086031	アナボルト8×60	2	
1.05	-	イドウダイ	1	
1.06	-	シメイタ	2	
1.07	017061602	ボルト6×16	4	
1.08	002400802	+ナベネジ 4X8	1	
1.09	607507000	スクレーパカバー	1	
1.10	607506000	スクレーパ SDR-14	1	
1.11	607547000	シメツケネジ	1	
1.12	607685001	ベアリングホルダ	1	
1.13	047503647	スプリングピン5×36	1	
1.14	607686000	キドウリン AS1104	1	
1.15	607687000	ニードルローラAXK1104	1	
1.16	607688000	ガイリンGS81101	1	
1.17	607689000	タマイリカツプ1/4	1	
1.18	607524001	ギヤ	1	
1.19	014060631	アナトメネジ 6X6 クボミ	1	
1.20	607693001	コイルバネ4×9	1	
1.21	071047650	コウキユウ3/16	1	
1.22	607691000	マワシイタ	1	
1.23	607692000	トメネジ6×14トク	1	
1.24	607716001	シカクボルト14×44	2	
1.25	021140102	ナツト1シユ14	2	
1.26	025140232	ヒラザガネチュウ14	2	
1.27	108520001	メクラセン	2	
1.28	607715000	ガイドブロック	2	
1.28	608248000	ガイドブロック B	2	
1.28	612470001	ガイドブロック 2	2	
1.29	018061231	アナボルト6×12	2	

エアバイス BA-100 202
AIR VISE BA-100 2



機種名:AM41-602

機構区分:25

機構名:エアバイス BA-100 その2

参照no	部品コード	品名	個数	備 欄
1.30	017089002	ボルト8×90	4	
1.31	607697001	シリンダアトフタ	1	
1.32	081070770	Oリング G70	1	
1.33	607721001	シリンダ	1	
1.34	081022070	OリングP22	1	
1.35	081065770	OリングG65	1	
1.36	607695001	シリンダマエフタ	1	
1.37	607722001	エアバイスバルブクミ	1	
1.3701	607700001	マニホールドクミ	1	
	1.3701~1.3724までは補給単位の組になっております。 注文される時は、部品コード607722001でこ 注文下さい。			
1.3702	017052502	ボルト5×25	2	
	1.3701~1.3724までは補給単位の組になっております。 注文される時は、部品コード607722001でこ 注文下さい。			
1.3703	081005070	OリングP5	2	
	1.3701~1.3724までは補給単位の組になっております。 注文される時は、部品コード607722001でこ 注文下さい。			
1.3704	081005070	OリングP5	3	
	1.3701~1.3724までは補給単位の組になっております。 注文される時は、部品コード607722001でこ 注文下さい。			
1.3705	081026070	OリングP26	1	
	1.3701~1.3724までは補給単位の組になっております。 注文される時は、部品コード607722001でこ 注文下さい。			
1.3706	607704000	バルブイタ	1	
	1.3701~1.3724までは補給単位の組になっております。 注文される時は、部品コード607722001でこ 注文下さい。			
1.3707	047201047	スプリングピン2×10	1	
	1.3701~1.3724までは補給単位の組になっております。 注文される時は、部品コード607722001でこ 注文下さい。			
1.3708	607705000	バルブホントイ	1	
	1.3701~1.3724までは補給単位の組になっております。 注文される時は、部品コード607722001でこ 注文下さい。			
1.3709	047302047	スプリングピン3×20	1	
	1.3701~1.3724までは補給単位の組になっております。 注文される時は、部品コード607722001でこ 注文下さい。			
1.3710	607703001	バルブカバー	1	
	1.3701~1.3724までは補給単位の組になっております。 注文される時は、部品コード607722001でこ 注文下さい。			
1.3711	018403031	アナボルト4×30	4	
	1.3701~1.3724までは補給単位の組になっております。 注文される時は、部品コード607722001でこ 注文下さい。			
1.3712	607536000	WC12DU ワシヤ	1	
	1.3701~1.3724までは補給単位の組になっております。 注文される時は、部品コード607722001でこ 注文下さい。			
1.3713	607706001	コイルバネ5×14	1	
	1.3701~1.3724までは補給単位の組になっております。 注文される時は、部品コード607722001でこ 注文下さい。			
1.3714	081010170	OリングP10A	1	
	1.3701~1.3724までは補給単位の組になっております。 注文される時は、部品コード607722001でこ 注文下さい。			
1.3715	607707000	バルブロツド	1	
	1.3701~1.3724までは補給単位の組になっております。 注文される時は、部品コード607722001でこ 注文下さい。			
1.3716	607708001	バルブレバーダイ	1	
	1.3701~1.3724までは補給単位の組になっております。 注文される時は、部品コード607722001でこ 注文下さい。			
1.3717	607710000	ニギリタマ25×8	1	
	1.3701~1.3724までは補給単位の組になっております。 注文される時は、部品コード607722001でこ 注文下さい。			
1.3718	607709001	バルブレバー	1	
	1.3701~1.3724までは補給単位の組になっております。 注文される時は、部品コード607722001でこ 注文下さい。			
1.3719	047402547	スプリングピン4×25	1	
	1.3701~1.3724までは補給単位の組になっております。 注文される時は、部品コード607722001でこ 注文下さい。			
1.3720	602325001	ニードルローラ4×13	1	
	1.3701~1.3724までは補給単位の組になっております。 注文される時は、部品コード607722001でこ 注文下さい。			
1.3721	606092000	サイレンサー1/8	1	
	1.3701~1.3724までは補給単位の組になっております。 注文される時は、部品コード607722001でこ 注文下さい。			
1.3722	607711000	ツギテ	1	
	1.3701~1.3724までは補給単位の組になっております。 注文される時は、部品コード607722001でこ 注文下さい。			
1.3723	081010170	OリングP10A	1	
	1.3701~1.3724までは補給単位の組になっております。 注文される時は、部品コード607722001でこ 注文下さい。			
1.3724	607712001	ボルト6×8.5トク	1	
	1.3701~1.3724までは補給単位の組になっております。 注文される時は、部品コード607722001でこ 注文下さい。			

機種名:AM41-602

機構区分:25

機構名:エアークライス BA-100 その2

参照no	部品コード	品名	個数	備・欄
1.38	200353002	ネジビヨウFKS	2	
1.39	607714001	シヤメイバンA-6	1	
1.40	607696000	ピストン	1	
1.41	081060070	OリングP60	1	
1.42	612359000	OリングS12	1	
1.43	607694001	ピストンロツド	1	
1.44	607698001	ボルト6×16.5トク	1	
1.45	607699001	ピストンフタ	1	
1.46	017403002	ボルト4×30	2	
1.47	606032002	ホースジョイント1/4クミ2	2	
1.48	606062001	ホースバンド	2	
1.49	612477002	タイユホース9×1800	1	

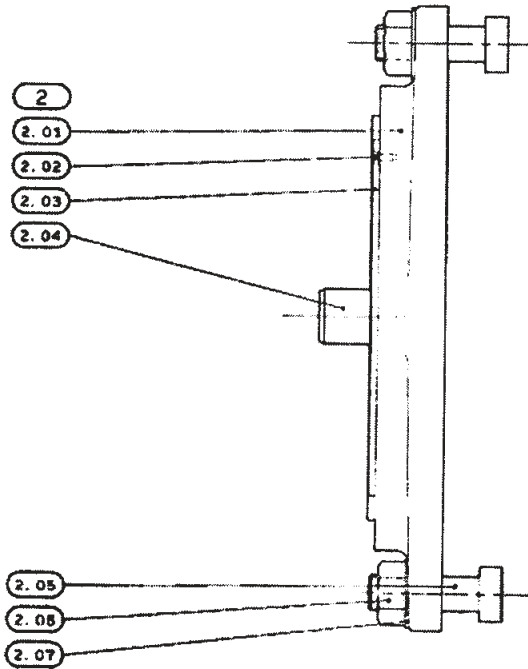


機種名:AM41-602

機構区分:26

機構名:エアーバイス BA-100 スイベルダイ

エアーバイス BA-100 スイベルダイ
AIR VISE BA-100 SWIVEL BASE



641-602

-26-

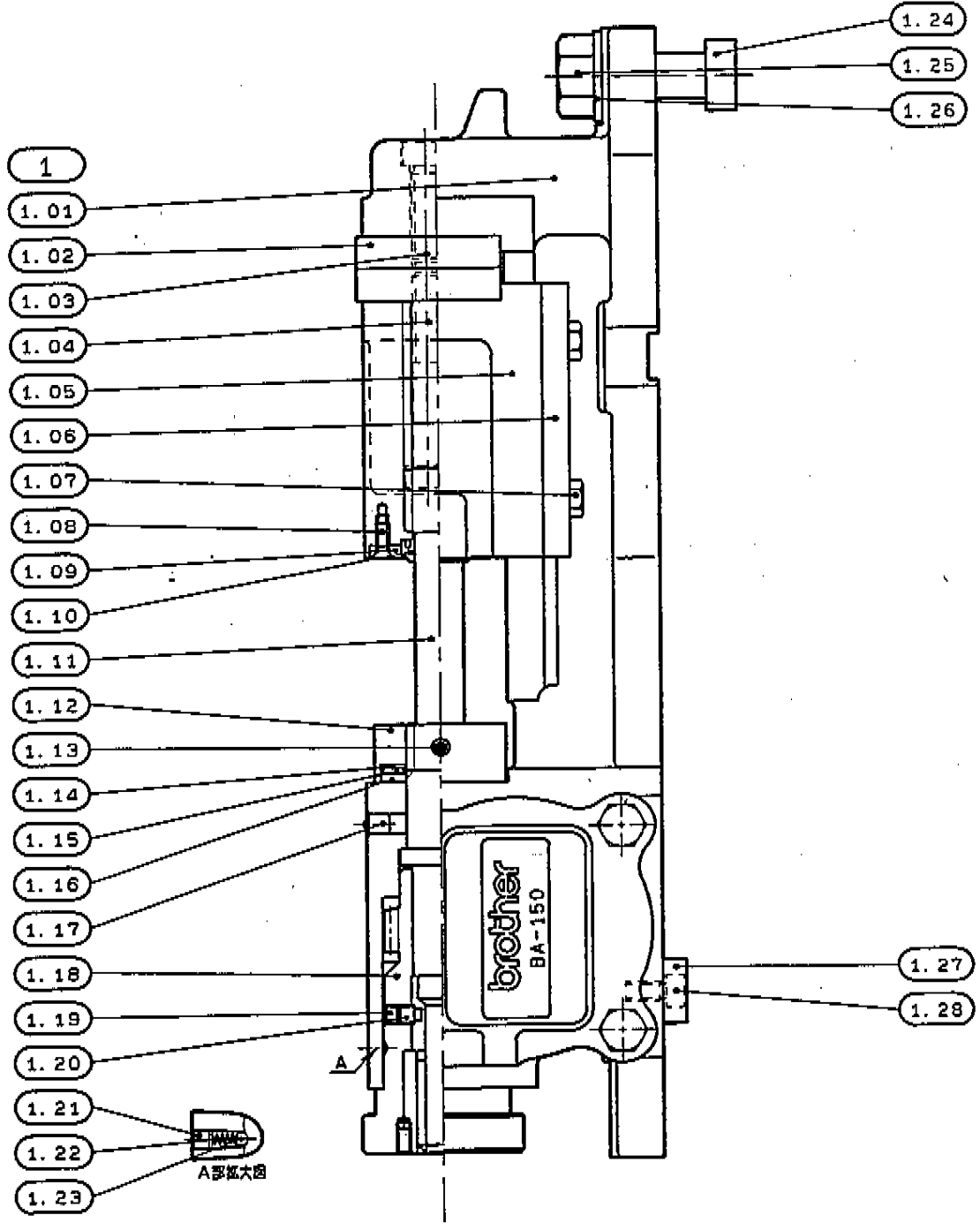
機種名:AM41-602

機構区分:26

機構名:エアバース BA-100 スイベルダイ

参照no	部品コード	品名	個数	備 欄
2	607724001	スイベルダイクミ	1	
2.01	607717001	スイベルダイ	1	
	2.01~2.07までは補給単位の組になっております。 注文される時は、部品コード607724001でご注文下さい。			
2.02	200353002	ネジビヨウFKS	3	
	2.01~2.07までは補給単位の組になっております。 注文される時は、部品コード607724001でご注文下さい。			
2.03	607719001	メモリイタ	1	
	2.01~2.07までは補給単位の組になっております。 注文される時は、部品コード607724001でご注文下さい。			
2.04	607718000	スイベルピン	1	
	2.01~2.07までは補給単位の組になっております。 注文される時は、部品コード607724001でご注文下さい。			
2.05	607716000	シカクボルト14×44	2	
	2.01~2.07までは補給単位の組になっております。 注文される時は、部品コード607724001でご注文下さい。			
2.06	021140102	ナツト1シユ14	2	
	2.01~2.07までは補給単位の組になっております。 注文される時は、部品コード607724001でご注文下さい。			
2.07	025140232	ヒラザガネチュウ14	2	
	2.01~2.07までは補給単位の組になっております。 注文される時は、部品コード607724001でご注文下さい。			

エア・バイス BA-150 図1
AIR VISE BA-150 1



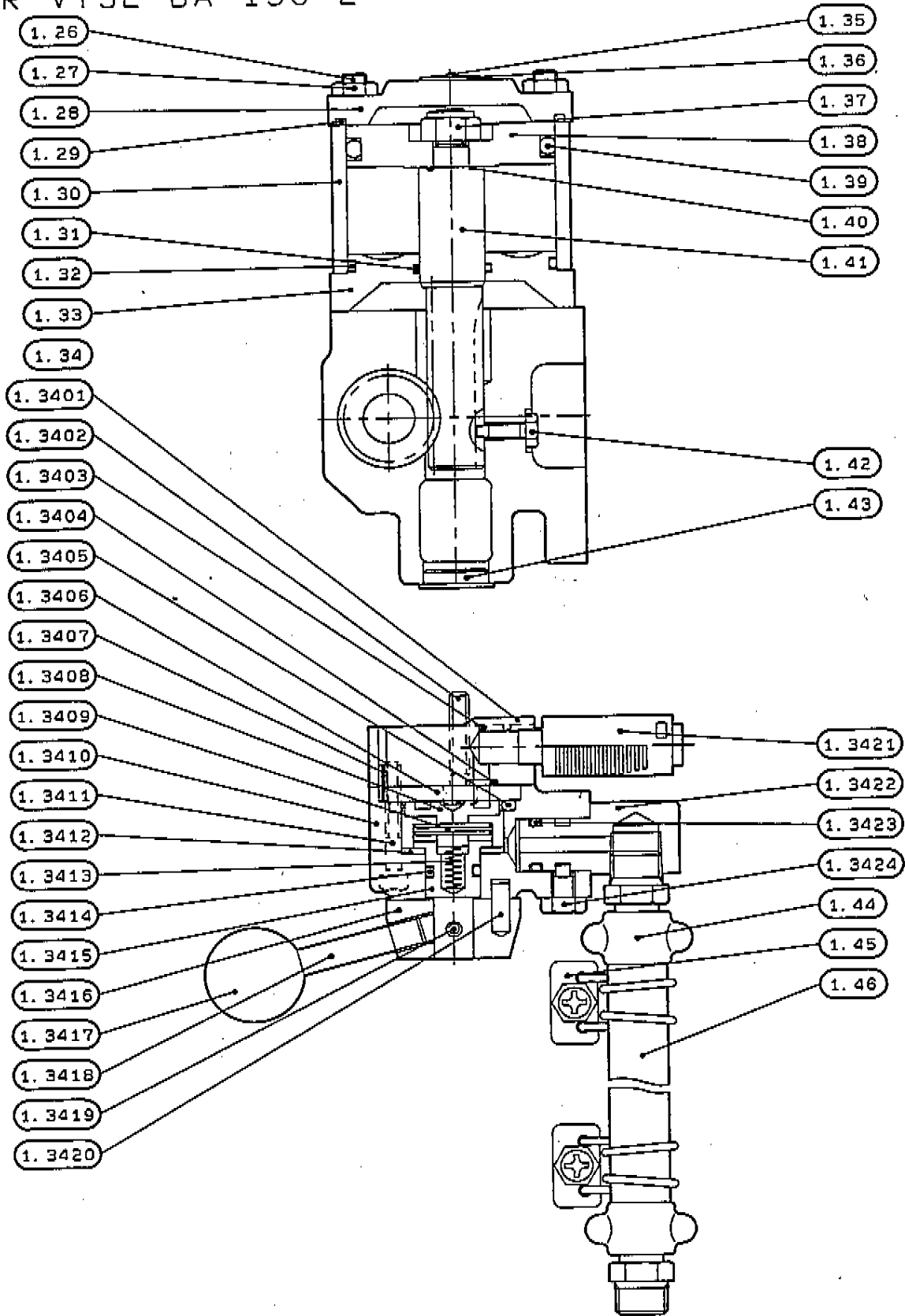
機種名:AM41-602

機構区分:27

機構名:エアーバイス BA-150 その1

参照no	部品コード	品名	個数	備 欄
1	612450001	エアーバイス クミダイ	1	
1.01	-	ホンタイ2	1	
1.02	612453000	クチガネ 2	2	
1.03	018084531	アナボルト 8×45	2	
1.04	018087031	アナボルト 8×70	2	
1.05	-	イドウダイ 2	1	
1.06	-	シメイタ 2	2	
1.07	017102002	ボルト10×20	4	
1.08	004400802	+サラコ 4×8	2	
1.09	612471001	スクレーパトメフタ 2	1	
1.10	612452000	スクレーパ SDR-18	1	
1.11	612473001	シメツケネジ 2	1	
1.12	612455001	ベアリングホルダ 2	1	
1.13	047504542	スプリングピンAW5	1	
1.14	612456000	キドウリン AS1106	1	
1.15	609039000	スラストコロウケAXK1106	1	
1.16	612457000	ガイリンGS81106	1	
1.17	601386001	タマイリカツプ D5116	1	
1.18	612475000	ギヤ 2 クミ	1	
1.19	012060622	アナヒラ 6×6	1	
1.20	612478000	アナトメネジ6ボウ	1	
1.21	014060812	アナクボミ6×8	1	
1.22	607693001	コイルバネ4×9	1	
1.23	071047650	コウキユウ3/16	1	
1.24	607716001	シカクボルト14×44	2	
1.25	021140102	ナツト1シユ14	2	
1.26	025140232	ヒラザガネチュウ14	2	
1.27	612470001	ガイドブロック 2	2	
1.28	018061231	アナボルト6×12	2	

エア・ハイス BA-150 ㊦2
AIR VISE BA-150 2



機種名:AM41-602

機構区分:28

機構名:エアバース BA-150 その2

参照no	部品コード	品名	個数	備 欄
1.26	612464001	ボルト8×110トク	4	
1.27	021080102	ナツト1シユ8	4	
1.28	612465001	シリンダアトフタ 2	1	
1.29	081100770	OリングG100	1	
1.30	612463001	シリンダ 2	1	
1.31	081026070	OリングP26	1	
1.32	081095770	OリングG95	1	
1.33	612462001	シリンダマエフタ 2	1	
1.34	612467001	バルブ 2(クミ)	1	
1.3401	612479001	マニホールド 2 クミ	1	
		1.3401~1.3424までは補給単位の組になっております。		注文される時は、部品コード607722001でこ 主文下さい。
1.3402	017063002	ボルト6×30	2	
		1.3401~1.3424までは補給単位の組になっております。		注文される時は、部品コード607722001でこ 主文下さい。
1.3403	081007070	OリングP7	2	
		1.3401~1.3424までは補給単位の組になっております。		注文される時は、部品コード607722001でこ 主文下さい。
1.3404	081005070	OリングP5	3	
		1.3401~1.3424までは補給単位の組になっております。		注文される時は、部品コード607722001でこ 主文下さい。
1.3405	081026070	OリングP26	1	
		1.3401~1.3424までは補給単位の組になっております。		注文される時は、部品コード607722001でこ 主文下さい。
1.3406	607704000	バルブイタ	1	
		1.3401~1.3424までは補給単位の組になっております。		注文される時は、部品コード607722001でこ 主文下さい。
1.3407	047200842	スプリングピンAW2	1	
		1.3401~1.3424までは補給単位の組になっております。		注文される時は、部品コード607722001でこ 主文下さい。
1.3408	607705000	バルブホントイ	1	
		1.3401~1.3424までは補給単位の組になっております。		注文される時は、部品コード607722001でこ 主文下さい。
1.3409	047302042	スプリングピンAW3	1	
		1.3401~1.3424までは補給単位の組になっております。		注文される時は、部品コード607722001でこ 主文下さい。
1.3410	607703001	バルブカバー	1	
		1.3401~1.3424までは補給単位の組になっております。		注文される時は、部品コード607722001でこ 主文下さい。
1.3411	018403031	アナボルト4×30	4	
		1.3401~1.3424までは補給単位の組になっております。		注文される時は、部品コード607722001でこ 主文下さい。
1.3412	607536000	WC12DU ワシヤ	1	
		1.3401~1.3424までは補給単位の組になっております。		注文される時は、部品コード607722001でこ 主文下さい。
1.3413	607706001	コイルバネ 5×14	1	
		1.3401~1.3424までは補給単位の組になっております。		注文される時は、部品コード607722001でこ 主文下さい。
1.3414	081010170	OリングP10A	1	
		1.3401~1.3424までは補給単位の組になっております。		注文される時は、部品コード607722001でこ 主文下さい。
1.3415	607707000	バルブロツド	1	
		1.3401~1.3424までは補給単位の組になっております。		注文される時は、部品コード607722001でこ 主文下さい。
1.3416	607708001	バルブレバーダイ	1	
		1.3401~1.3424までは補給単位の組になっております。		注文される時は、部品コード607722001でこ 主文下さい。
1.3417	607710000	ニギリタマ 25×8	1	
		1.3401~1.3424までは補給単位の組になっております。		注文される時は、部品コード607722001でこ 主文下さい。
1.3418	607709001	バルブレバー	1	
		1.3401~1.3424までは補給単位の組になっております。		注文される時は、部品コード607722001でこ 主文下さい。
1.3419	047302542	スプリングピンAW3	1	
		1.3401~1.3424までは補給単位の組になっております。		注文される時は、部品コード607722001でこ 主文下さい。
1.3420	602325001	ニードルローラ4×13	1	
		1.3401~1.3424までは補給単位の組になっております。		注文される時は、部品コード607722001でこ 主文下さい。
1.3421	606092000	サイレンサー1/8	1	
		1.3401~1.3424までは補給単位の組になっております。		注文される時は、部品コード607722001でこ 主文下さい。
1.3422	607711000	ツギテ	1	
		1.3401~1.3424までは補給単位の組になっております。		注文される時は、部品コード607722001でこ 主文下さい。
1.3423	081010170	Oリング P10A	1	
		1.3401~1.3424までは補給単位の組になっております。		注文される時は、部品コード607722001でこ 主文下さい。

機種名:AM41-602

機構区分:28

機構名:エアバース BA-150 その2

参照no	部品コード	品名	個数	備・欄
1.3424	607712001	ボルト6×8.5トク	1	
	1.3401~1.3424までは補給単位の組になっております。 注文される時は、部品コード607722001で主文下さい。			
1.35	200353001	ネジビヨウFKS	2	
1.36	612480001	シヤメイバン BA-150	1	
1.37	612500000	Uナツト1シユ12×1.25	1	
1.38	612461000	ピストン 2	1	
1.39	081090070	リング P90	1	
1.40	081016870	リング S16	1	
1.41	612460001	ピストンロツド 2	1	
1.42	607698001	ボルド6×16.5トク	1	
1.43	142743000	メクラセン	1	
1.44	606032002	ホースジョイント1/4クミ2	2	
1.45	606062001	ホースバンド	2	
1.46	612477002	タイユホース9×1800	1	



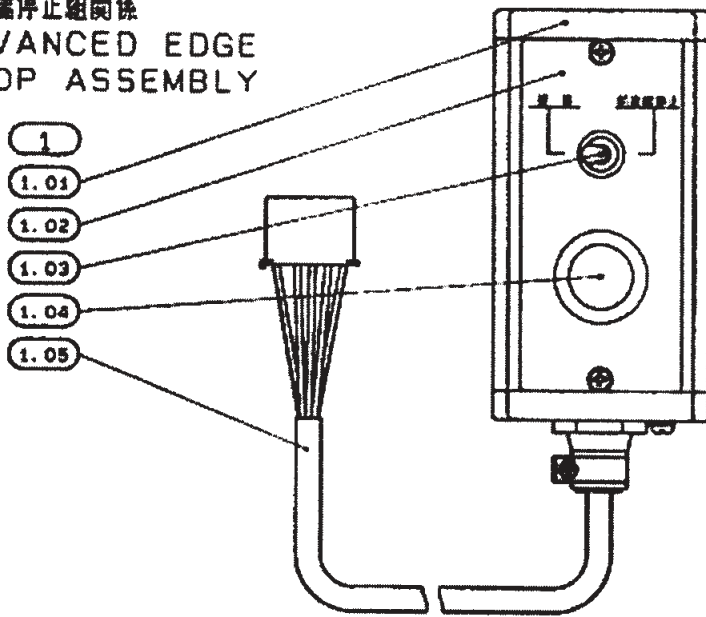
機種名:AM41-602

機構区分:29

機構名:前進端停止組関係・原点スイッチ組#2関係

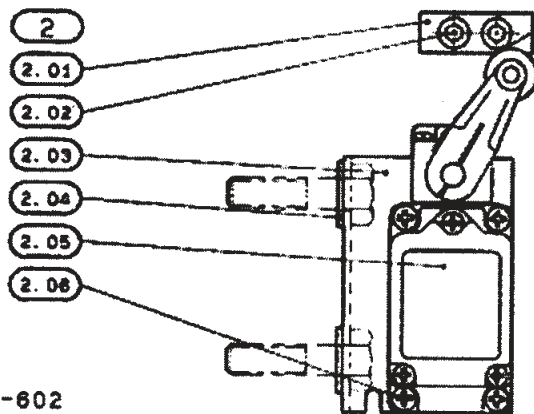
前進端停止組関係

ADVANCED EDGE
STOP ASSEMBLY



原点スイッチ組#2関係

ORIGINAL POINT SWITCH #1 ASSEMBLY



♠41-602

機種名:AM41-602

機構区分:29

機構名:前進端停止組関係・原点スイッチ組#2関係

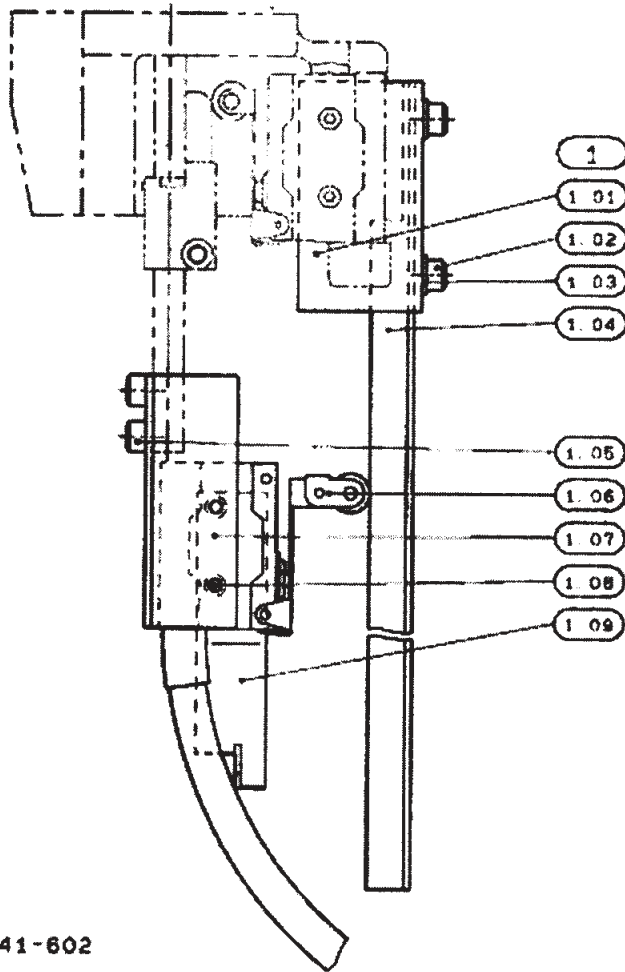
参照no	部品コード	品名	個数	備 欄
1	608862000	ゼンシンタン テイシ クミ	1	
1.01	-	ソウサハコトク 1.01~1.05は補給単位の組になっております。	1	注文される時は部品コード608862000でご注文下さい
1.02	-	メイバントク 1.01~1.05は補給単位の組になっております。	1	注文される時は部品コード608862000でご注文下さい
1.03	608867000	トグルスイッチ S-6A 1.01~1.05は補給単位の組になっております。	1	注文される時は部品コード608862000でご注文下さい
1.04	608868000	スイッチ AHC-FB11 1.01~1.05は補給単位の組になっております。	1	注文される時は部品コード608862000でご注文下さい
1.05	608870000	ゼンシンタンコード クミ 1.01~1.05は補給単位の組になっております。	1	注文される時は部品コード608862000でご注文下さい
2	608865000	ゲンテンスイッチクミ #2	1	
2.01	608878001	ドツグ 2.01~2.06は補給単位の組になっております。	1	注文される時は部品コード608865000でご注文下さい
2.02	018062031	アナボルト6×20 2.01~2.06は補給単位の組になっております。	2	注文される時は部品コード608865000でご注文下さい
2.03	-	スイッチトリツケイタ 2 AM 2.01~2.06は補給単位の組になっております。	1	注文される時は部品コード608865000でご注文下さい
2.04	025100232	ヒラザガネチュウ10 2.01~2.06は補給単位の組になっております。	2	注文される時は部品コード608865000でご注文下さい
2.05	608875000	スイッチ1LS1-J 2.01~2.06は補給単位の組になっております。	1	注文される時は部品コード608865000でご注文下さい
2.06	002503505	+ナベネジ 5X35 2.01~2.06は補給単位の組になっております。	4	注文される時は部品コード608865000でご注文下さい

機種名:AM41-602

機構区分:30

機構名:ジャンプフード組2 関係 その1

ジャンプフード組2 関係 その1
JUMP FEED ASSEMBLY 2 1



641-602

機種名:AM41-602

機構区分:30

機構名:ジャンプフード組2 関係 その1

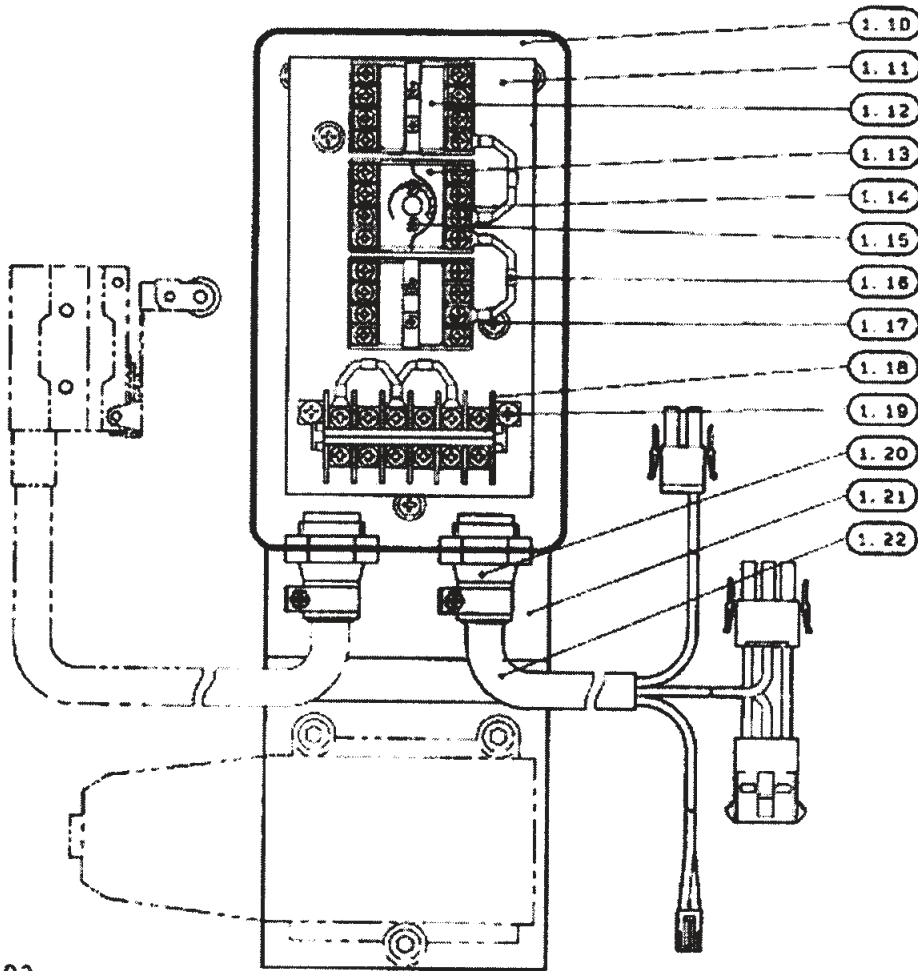
参照no	部品コード	品名	個数	備 欄
1	608892000	ジャンプ フイード クミ 2	1	
1.01	-	テンプレートトメイタ	1	
		1.01~1.22までは補給単位の組になっております。		注文される時は、部品コード608892000でこ 主文下さい。
1.02	018060831	アナボルト 6×8	2	
		1.01~1.22までは補給単位の組になっております。		注文される時は、部品コード608892000でこ 主文下さい。
1.03	025060232	ヒラザガネチュウ6	2	
		1.01~1.22までは補給単位の組になっております。		注文される時は、部品コード608892000でこ 主文下さい。
1.04	608894001	テンプレート 2	1	
		1.01~1.22までは補給単位の組になっております。		注文される時は、部品コード608892000でこ 主文下さい。
1.05	018061231	アナボルト6×12	2	
		1.01~1.22までは補給単位の組になっております。		注文される時は、部品コード608892000でこ 主文下さい。
1.06	608934000	リミットスイッチトワ 2	1	
		1.01~1.22までは補給単位の組になっております。		注文される時は、部品コード608892000でこ 主文下さい。
1.07	-	リミットスイッチトリツケイタ	1	
		1.01~1.22までは補給単位の組になっております。		注文される時は、部品コード608892000でこ 主文下さい。
1.08	018403031	アナボルト4×30	2	
		1.01~1.22までは補給単位の組になっております。		注文される時は、部品コード608892000でこ 主文下さい。
1.09	608946001	コード オサエイタ	1	
		1.01~1.22までは補給単位の組になっております。		注文される時は、部品コード608892000でこ 主文下さい。

機種名:AM41-602

機構区分:31

機構名:ジャンプフード組2 関係 その2

ジャンプフード組2 関係 その2
JUMP FEED ASSEMBLY 2 2



641-602

機種名:AM41-602

機構区分:31

機構名:ジャンプフード組2 関係 その2

参照no	部品コード	品名	個数	備 欄
1.10	-	ベツハコ MS-A20 AM 1.01~1.22までは補給単位の組になっております。	1	注文される時は、部品コード608892000でこ 主文下さい。
1.11	-	リレートリツケイタ AM 1.01~1.22までは補給単位の組になっております。	1	注文される時は、部品コード608892000でこ 主文下さい。
1.12	609859000	リレー AP3222 1.01~1.22までは補給単位の組になっております。	2	注文される時は、部品コード608892000でこ 主文下さい。
1.13	608932000	タイマー AD1222 1.01~1.22までは補給単位の組になっております。	1	注文される時は、部品コード608892000でこ 主文下さい。
1.14	608963000	リレーソケットAP3822 1.01~1.22までは補給単位の組になっております。	3	注文される時は、部品コード608892000でこ 主文下さい。
1.15	002401205	+ナベネジ 4X12 1.01~1.22までは補給単位の組になっております。	6	注文される時は、部品コード608892000でこ 主文下さい。
1.15	028040245	パネザガネ2-4 1.01~1.22までは補給単位の組になっております。	6	注文される時は、部品コード608892000でこ 主文下さい。
1.15	021400105	ナツト1シユ4 1.01~1.22までは補給単位の組になっております。	6	注文される時は、部品コード608892000でこ 主文下さい。
1.16	621639001	SID クミ 1.01~1.22までは補給単位の組になっております。	4	注文される時は、部品コード608892000でこ 主文下さい。
1.17	602372001	+ナベネジ 4×8Wツキ 1.01~1.22までは補給単位の組になっております。	5	注文される時は、部品コード608892000でこ 主文下さい。
1.18	-	タンシダイTEK2-6 1.01~1.22までは補給単位の組になっております。	1	注文される時は、部品コード608892000でこ 主文下さい。
1.19	002401205	+ナベネジ 4X12 1.01~1.22までは補給単位の組になっております。	2	注文される時は、部品コード608892000でこ 主文下さい。
1.20	608766000	コードロツク NC-1 1.01~1.22までは補給単位の組になっております。	2	注文される時は、部品コード608892000でこ 主文下さい。
1.21	-	ベツハコトリツケイタ AM 1.01~1.22までは補給単位の組になっております。	1	注文される時は、部品コード608892000でこ 主文下さい。
1.22	621640000	AM.JMPコード クミ 1.01~1.22までは補給単位の組になっております。	1	注文される時は、部品コード608892000でこ 主文下さい。

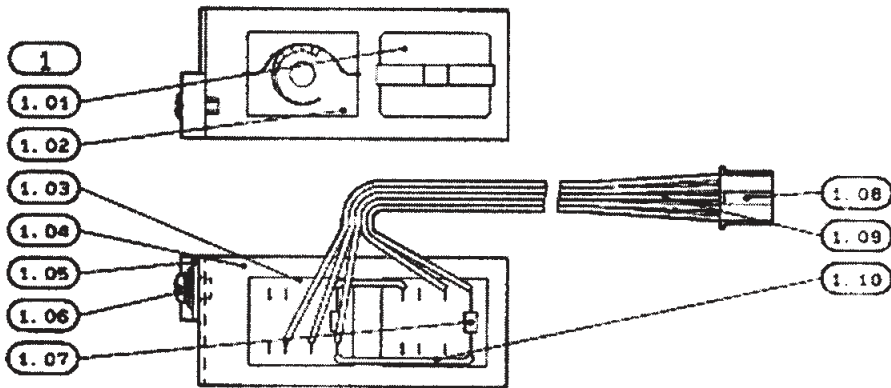
機種名:AM41-602

機構区分:32

機構名:5mmストローク#3 組関係

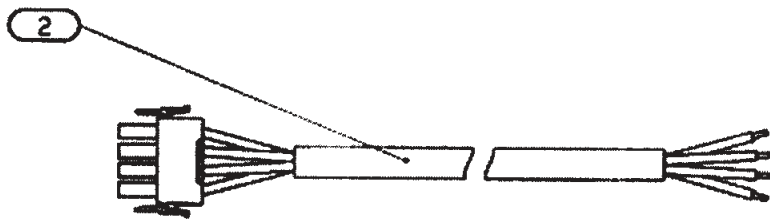
5mmストローク#3 組関係

5MM STROKE #3 ASSEMBLY



外部起動コード 組関係

EXTERNAL START CORD ASSEMBLY



641-602

- 32 -

機種名:AM41-602

機構区分:32

機構名:5mmストローク#3 組関係

参照no	部品コード	品名	個数	備・欄
1	612437001	5MM ストローク#3 クミ	5	
1.01	609859000	リレー AP3222	1	
		1.01~1.10までは補給単位の組になっております。		注文される時は、部品コード612437001でこ 主文下さい。
1.02	612440000	タイマAD2012	1	
		1.01~1.10までは補給単位の組になっております。		注文される時は、部品コード612437001でこ 主文下さい。
1.03	-	ソケットAP3824	2	
		1.01~1.10までは補給単位の組になっております。		注文される時は、部品コード612437001でこ 主文下さい。
1.04	-	リレートリツケイタ#2	1	
		1.01~1.10までは補給単位の組になっております。		注文される時は、部品コード612437001でこ 主文下さい。
1.05	-	オサエイタ	1	
		1.01~1.10までは補給単位の組になっております。		注文される時は、部品コード612437001でこ 主文下さい。
1.06	-	+ナベネジ4×8Wツキ	1	
		1.01~1.10までは補給単位の組になっております。		注文される時は、部品コード612437001でこ 主文下さい。
1.07	608616000	SID ERB12-02	2	
		1.01~1.10までは補給単位の組になっております。		注文される時は、部品コード612437001でこ 主文下さい。
1.08	-	コネクタW-A3705	1	
		1.01~1.10までは補給単位の組になっております。		注文される時は、部品コード612437001でこ 主文下さい。
1.08	-	タンシW-T0853-21	5	
		1.01~1.10までは補給単位の組になっております。		注文される時は、部品コード612437001でこ 主文下さい。
1.09	-	ヒラコード 5#22×350	1	
		1.01~1.10までは補給単位の組になっております。		注文される時は、部品コード612437001でこ 主文下さい。
1.10	-	コード 30UL-22 アカ	2	
		1.01~1.10までは補給単位の組になっております。		注文される時は、部品コード612437001でこ 主文下さい。
2	608866000	ガイブキドウコード クミ	1	