

BR用スピનヘッド内のベアリングが正常か確認する方法

対象機種： BR1-103/BR1-104/BR2-121/BR2-122
BRM-211

確認方法

- ①スピンヘッドにポンチを入れた状態で、ポンチの見れる部分にタテ線 3本 マーキングして線が見えるか確認して頂きます。
- ②現象：カシメ頭部のバラツキ・キズ・かすの発生
カシメ中の異音発生など
- ③マーキングした線が、真っすぐ見えない、カシメ時に異音が発生する場合、中のベアリングが摩耗・焼き付きをおこして交換時期です。
- ④お客様で交換された事がない場合、修理業者様へ相談
をお願いします。
- ⑤この資料は、ベアリングが正常か？確認するだけの内容
です。

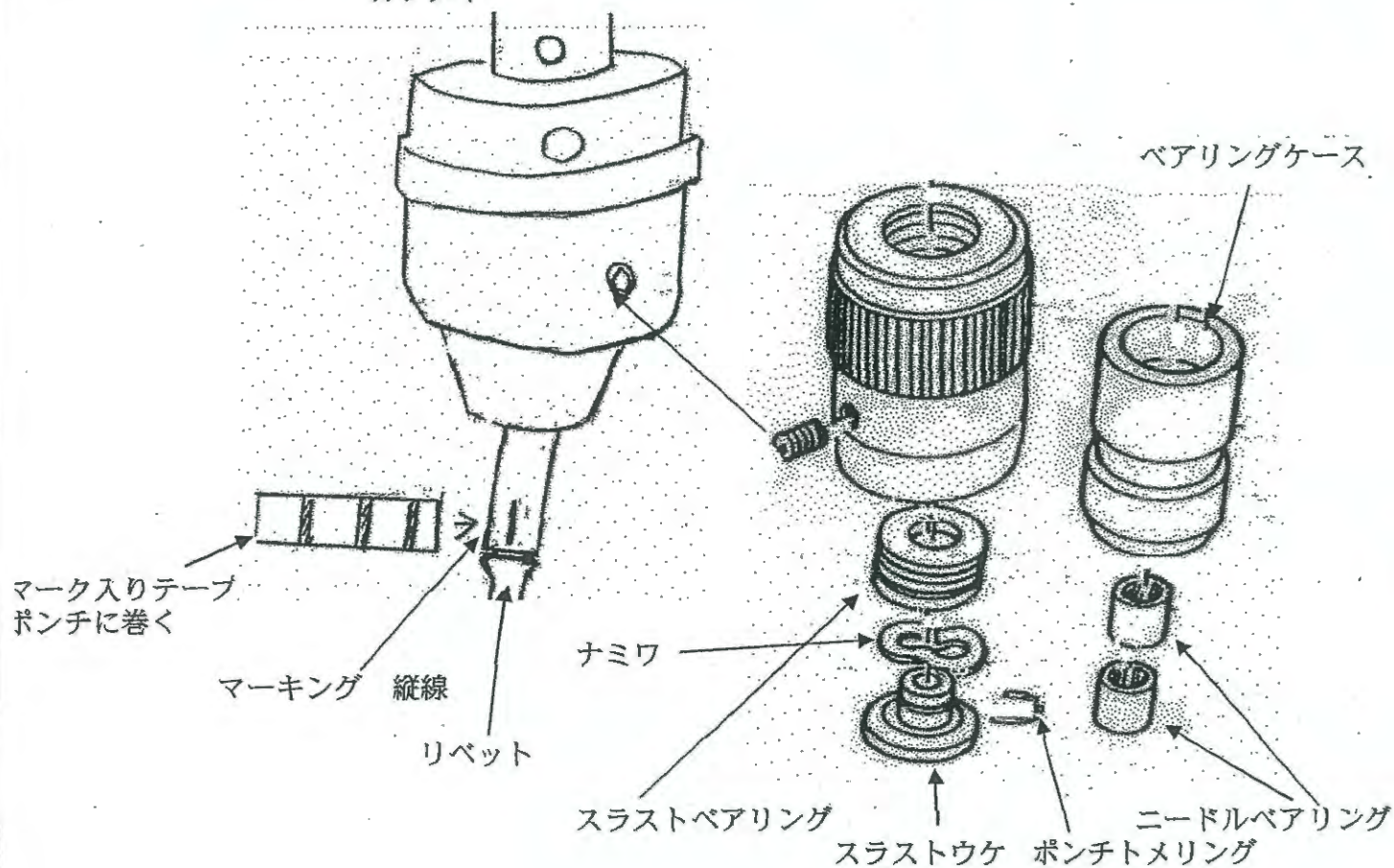
M-資料

内容	カシメ機のスピンヘッドのベアリングが正常かどうか視覚で監視する方法
機種	BR1-103 BR2-121
現象	カシメ頭部のバラツキ、キズ、カスの発生、カシメ加工中の異常音発生
原因	スピンヘッド内部のスラスト、ニードルベアリングの摩耗、焼き付きの発生
調査	カシメ中のポンチが停止すると縦線が見え正常、縦の線が回ると異常です
交換	

- 1 カシメポンチの見える箇所に、縦の線 3本をマーキングし線を作業者が確認する
- 2 シールを作りポンチの先端に巻くことも見やすい

スピンヘッドとカシメポンチ

カシメ中



交換部品一覧

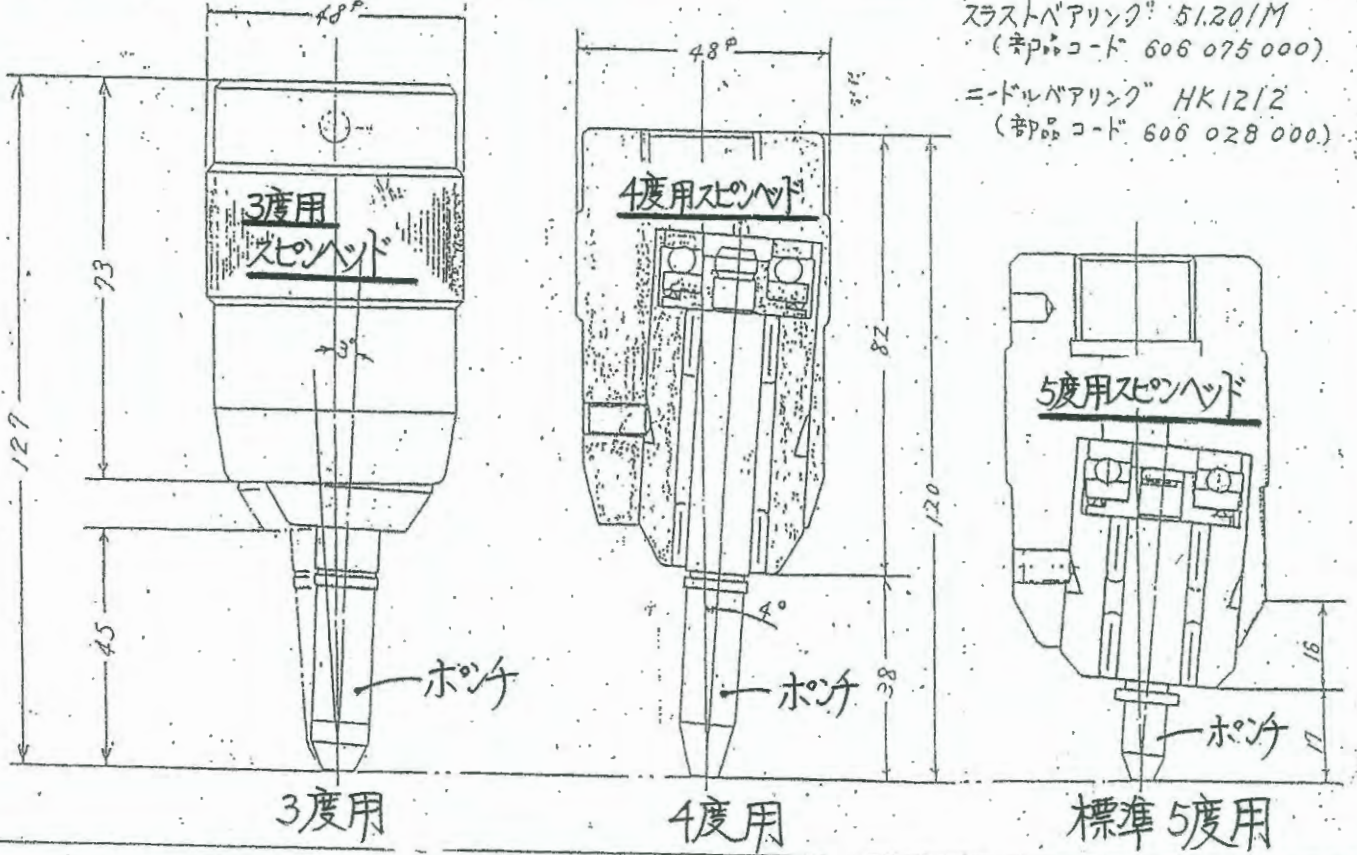
	番号	部品コード	部品名	数量	備考
BR1用	1	606075000	スラストベアリング51201M	1	BR1-103
	2	606028000	ニードルベアリングHK1212	2	BR1-103
	3	606067001	スラストウケ	1	BR1-103
	4	212902001	ナミワ	1	BR1-103
	5	606397001	ポンチトメリング	1	BR1-103
BR2用	6	072512040	スラストベアリング51204	1	BR2-121
	7	606881000	ニードルベアリングHK1622	2	BR2-121
	8	606878001	スラストウケ	1	BR2-121
	9	606879001	ナミワ	1	BR2-121
	10	606880001	ポンチトメリング	1	BR2-121

■ プラザー精密自動リベッティングマシン

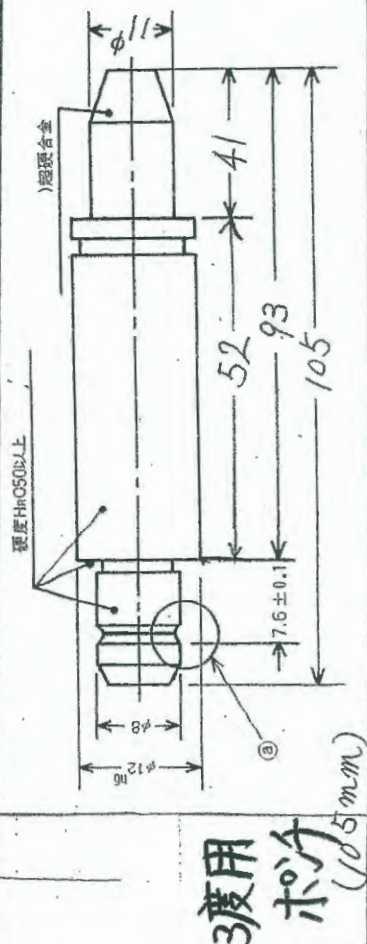
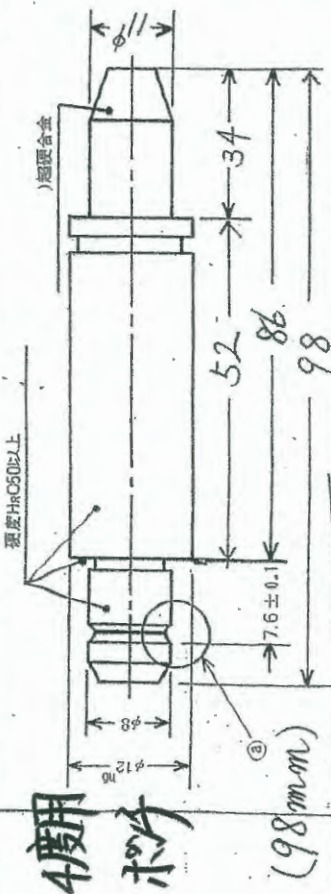
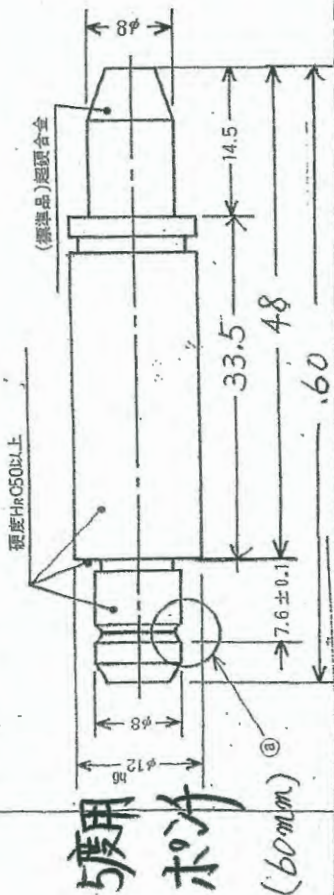
※ スピンヘッド中心からの距離に対するワーク許容高さ、
 尺度分の組図の上に合わせてご使用下さい。

BR1 用 スピンヘッド 尺度 1/4

スラストベアリング 51.201M
 (部品コード 606 075 000)
 ニードルベアリング HK1212
 (部品コード 606 028 000)



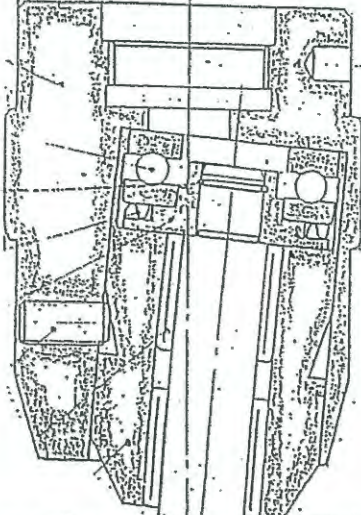
BR1 型用



BR1用 5度用標準ホチは、先端 8パイ
 BR1用 4度用・3度用ホチは、先端 11パイ

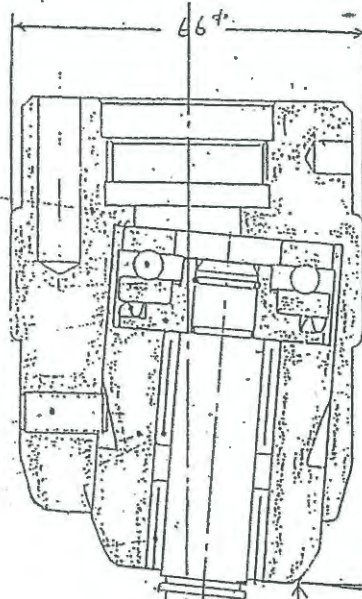
※ スピンヘッド中心からの距離に対するワーク許容高さ、
 尺度 $\frac{1}{2}$ の組図の上に変更してご使用下さい。

BR2用スピンヘッド



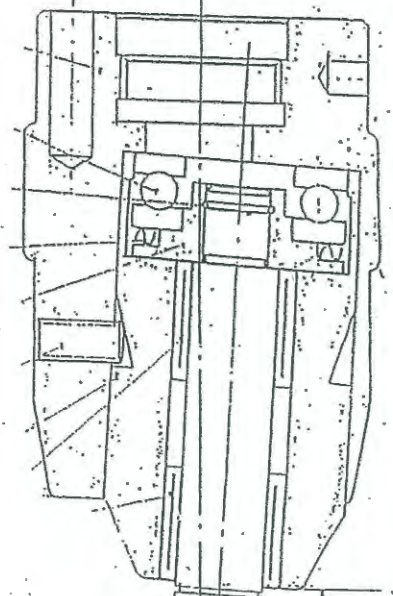
標準5度

ポンチ別売



4度用

ポンチ別売

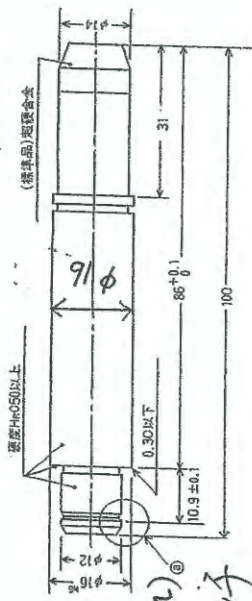


3度用

特注ポンチ

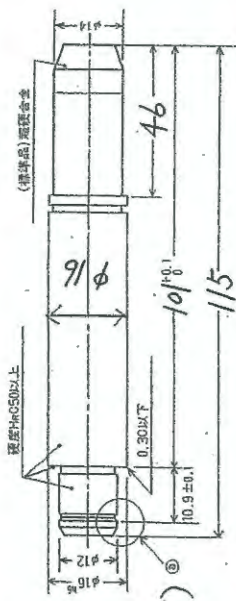
特注ポンチはブラザーでは製作しておりません

BR2型用



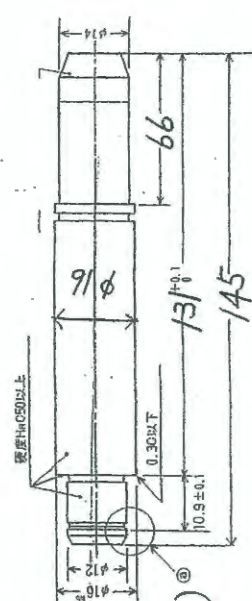
(ポンチ全長100mm)
 5度標準ポンチ

BR2型用



ポンチ全長115mm)
 4度ポンチ

BR2型用



ポンチ全長145mm)
 3度特注ポンチ
 (ブラザーでは製作しておりません)

BR1

①~⑧迄のセット品

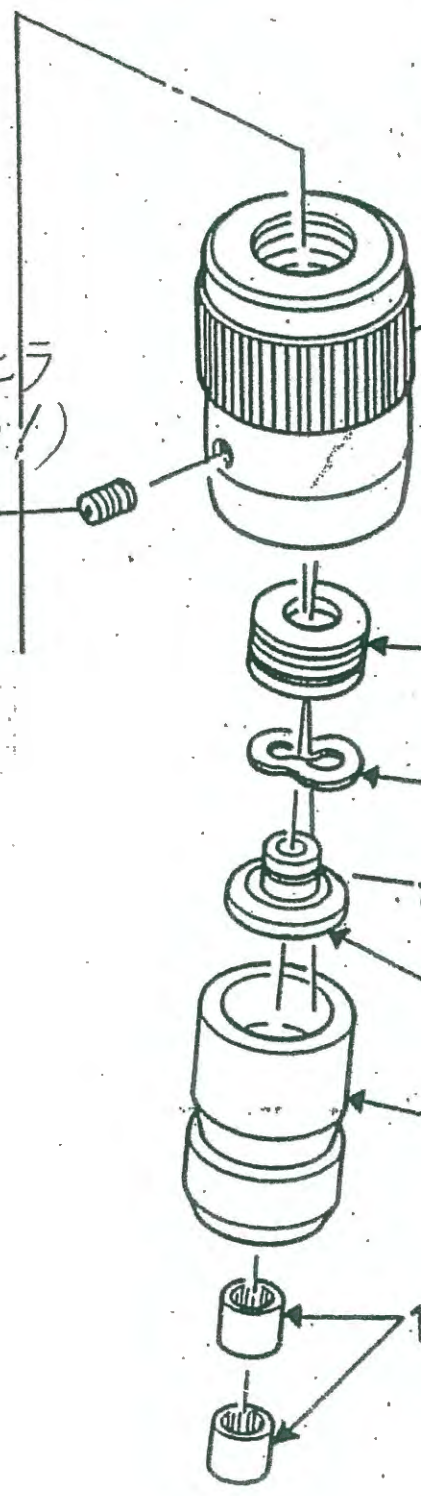
BR1-103用
(606253001)
5度スピンドル(クミ)

使用するポンジ全長
60mm

単品販売
不可

アトメジ6X10ピラ
(606433001)

1-2



1-1 スピンドルボデー #1

(606075000)
1-3 玉軸受 5/20IM

(2/2902001)
1-4 ナミ702X21X26

(606397001)
1-5 ポンジ抜止メリング

(606067001)
1-6 スラストワケ

(606255001)
1-7 ベアリングホルダー #3

(606028000)
1-8 コロ軸受 HK1212

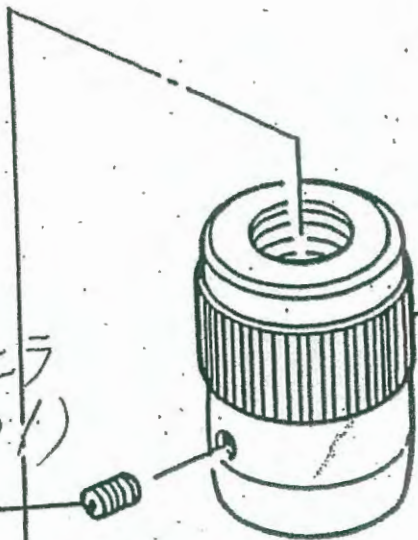
(2ヶ使用)

①-3 → スラストベアリング
①-8 → ニードルベアリング

※ ①-1 スピンドルボデーは、単品販売不可です
※ ①-1が必要な場合
①-1~①-8迄のセット品になります

①-①~①-⑧迄のセット品

BR1-103用
4度スピンドル(クミ) (使用するポンプ全長)
606093001 98 mm



アットメジ6X10ピッチ
(606433001)

1-2

1-1 スピンドルボデー #1-4

(606075000)

1-3 玉軸受 51201M

(212902001)

1-4 ナミ702X21X26

(606397001)

1-5 ポンプ抜止メリング

(606067001)

1-6 スラストワケ

(606095001)

1-7 ベアリングホルダー #1

(606028000)

1-8 コロ軸受 HK1212

(2ヶ使用)

①-3 → スラストベアリング

①-8 → ニードルベアリング

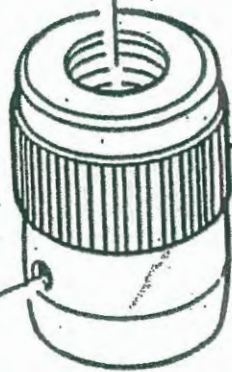
※Hスピンドルボデーは、単品販売不可です

※①-①が必要な場合

①-①~①-⑧迄のセット品になります

①-①~①-⑧迄のセット品

BR1-103用
3度スピンドル(クミ) (使用するポンチ全長)
606251001 105mm



1-1 スピンドルボデー #1-3

アットメジ6X10ピラ
(606433001)

1-2

(606075000)

1-3 玉軸受 51201M

(212902001)

1-4 ナミ702X21X26

(606397001)

1-5 ポンチ抜止メリング

(606067001)

1-6 スラストワケ

(606095001)

1-7 ベアリングホルダー #1

(606028000)

1-8 コロ軸受 HK1212

(2ヶ使用)

①-3 → スラストベアリング

①-8 → ニードルベアリング

※①-1 スピンドルボデーは 単品販売 不可です。

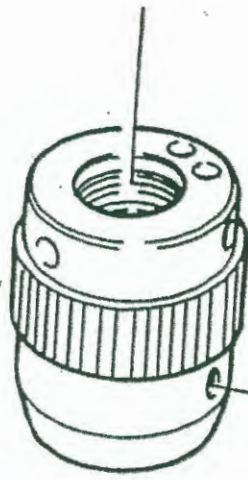
※①-1が必要な場合

①-1~①-8迄のセット品になります

※ ①-1 は単品販売不可です

ポンプ ①-1 が必要な場合

①-1 ~ ①-8迄のセット品になります



1-2 (606435001) 穴止メジ 8X14ピラ

1-3 (0725/2040) 玉軸受 5/204

1-4 (606879001) ナミ 7BWW-6203

1-5 (606880001) ポンプ抜止メジ #2

1-6 (606878001) スラストワケ #2

1-7 (606877001) ベアリングホルダー #2

1-8 (606881000) ニードル軸受 HK1622

↑
台 (2個使用)

①-3 → スラストベアリング (1個使用)

①-8 → ニードルベアリング (2個使用)

BR2-121 用 5°スピンドル (穴) 5度用

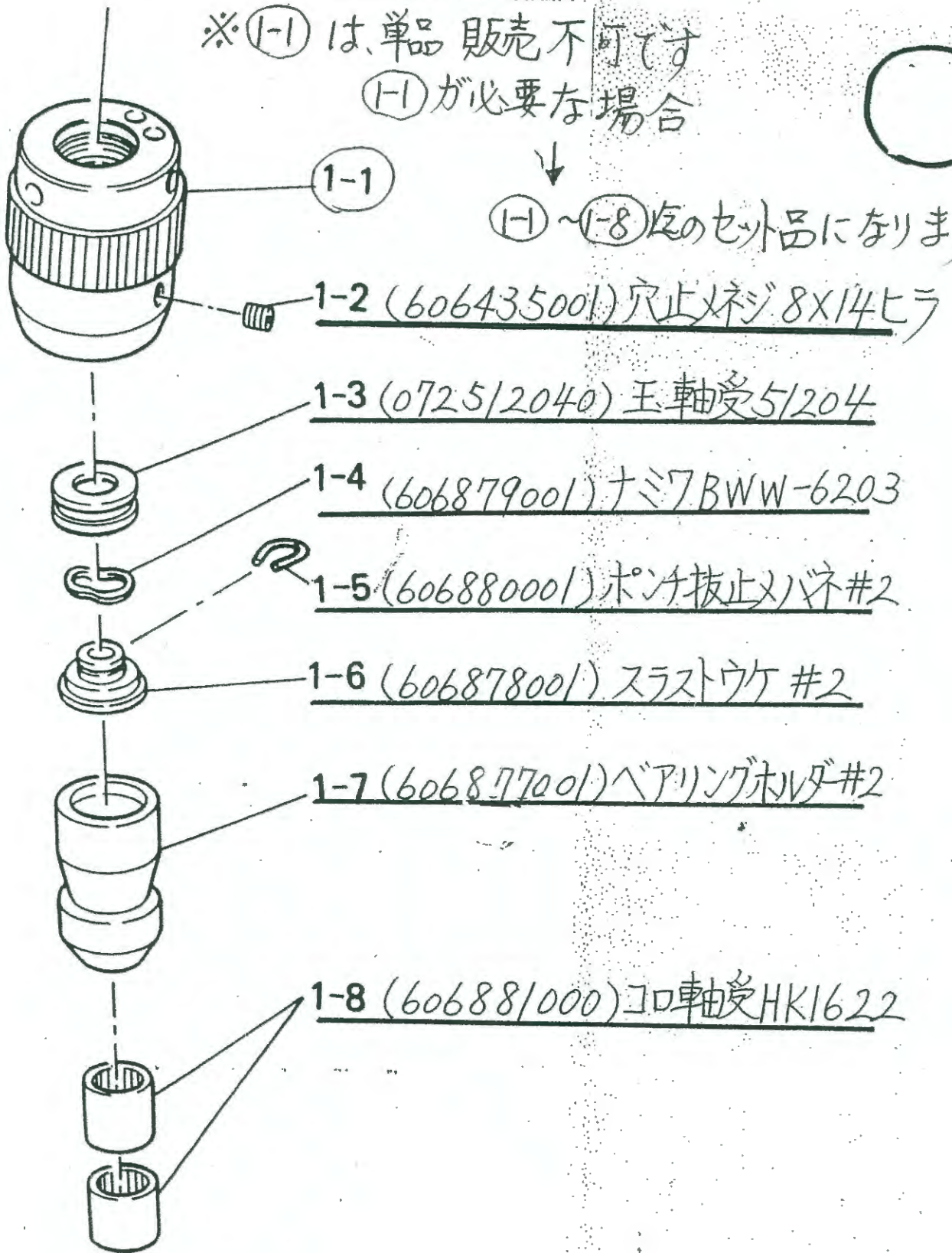
(使用されるポンプ全長)
100mm

606875001

※①-①は、単品販売不可です
①-①が必要な場合



↓
①-① ~ ①-⑧ 位のセット品になります



BR2-121 用 4° スピン (穴) 4 度 用

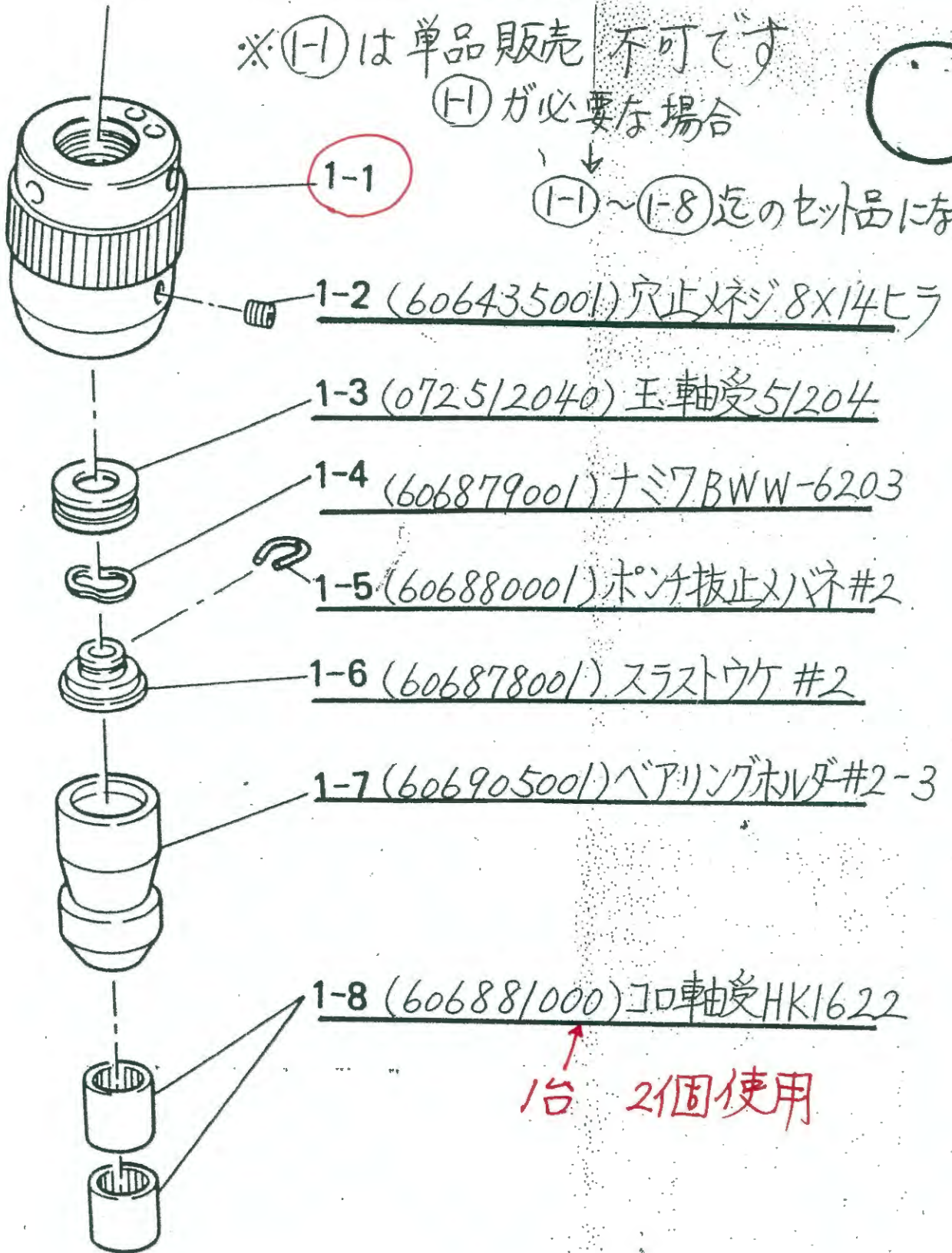
(使用されるポンチ全長)
115mm

(606901001)

※(1-1)は単品販売不可です

(1-1)が必要な場合

(1-1)~(1-8)迄のセット品になります



BR2-121 用 3°スピンドル(穴) 3度用

(使用されるポンチ全長)

145mm

(606903001)