

BR用 スピンヘッドの取外し方

対象機種： BR1-103/BR1-104/BR2-121/BR2-122
BRM-211

取外し方

- ① ストローク調節ナットを左側に緩めて外します。
- ②電源を入れ、タイマー時間を長く設定スタートさせ
スピンヘッドを下げます。
- ③エアーを切ります。
- ④スピンヘッドとスピンドル軸の穴に、カギスパナ（市販品）
をあて、主軸を固定、スピンヘッドを外す左回転させて
緩めます。
- ⑤作業が終われば、スピンヘッドを主軸に固定させます。

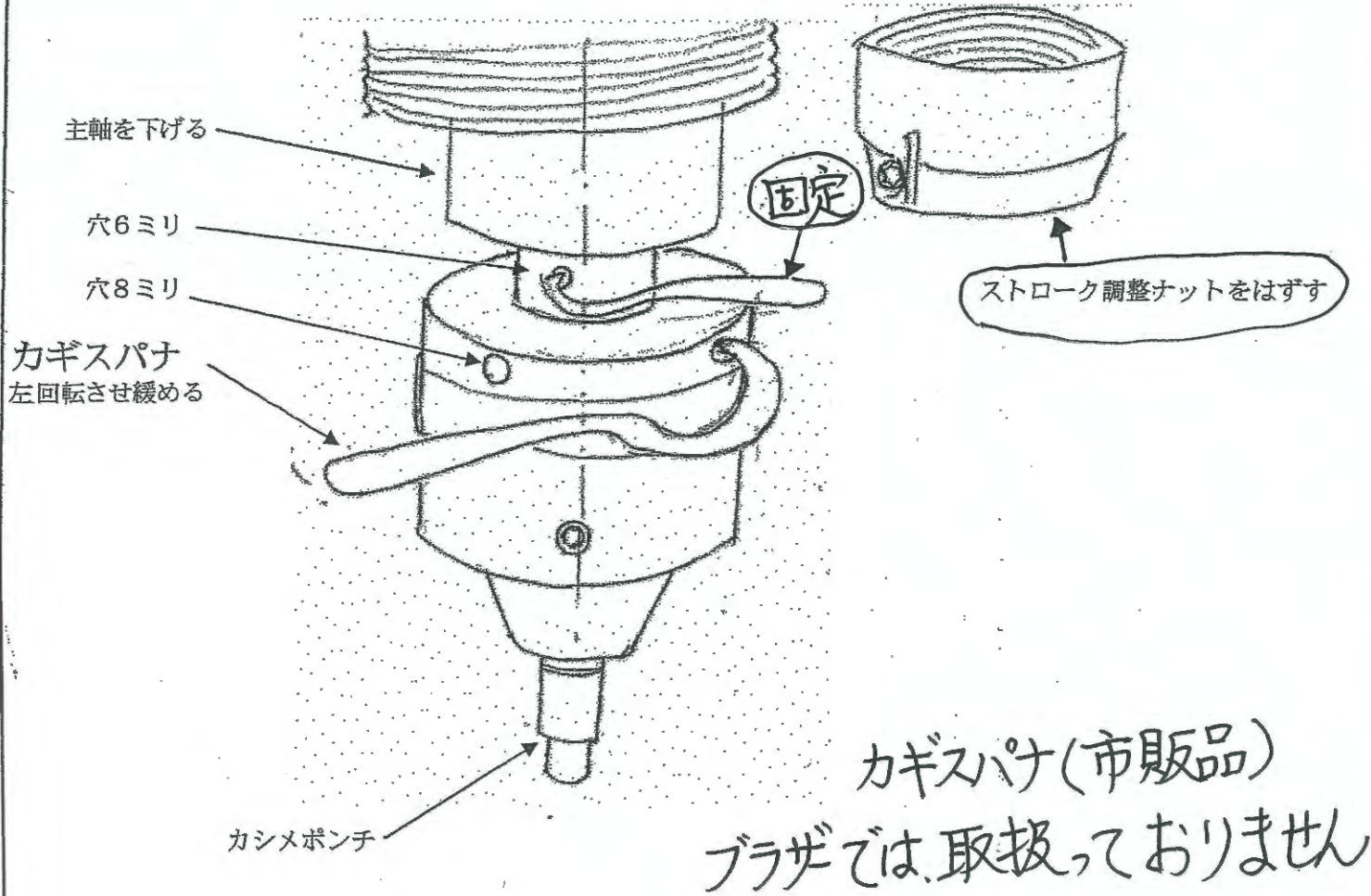
取付の場合は、手で回転方向に取付ます。
- ⑥カギスパナ（市販品）は、ブラザーでは取扱っておりません
カギスパナをお持ちでなければ、丸棒を使用して頂きます。
- ⑦まれに取外しが困難な場合、修理業者へ相談をお願いします！

M-資料	
機種	BR1-103 BR1-104 BR2-121 BRM-211
内容	スピンヘッドをはずす
手順	

スピンヘッドの交換

- 1 ストローク調整ナットを左側に緩めてはずす
- 2 電源を入れ、タイマー時間を長く設定スタートさせスピンヘッドを下げる
- 3 エアーを切る
- 4 スピンヘッドとスピンドル軸の穴に、カギスパナ(市販品)をあて、主軸を固定
スピンヘッドをはずす左回転させ緩める
- 5 作業が終われば、スピンヘッドを主軸に固定させる

スピンヘッド



部品名	サイズ	
カギスパナ BR1 スピンドル	22ミリ用 穴6ミリ	市販品
カギスパナ BR1 スピンヘッド	48ミリ用 穴8ミリ	〃
カギスパナ BR2 スピンドル	30ミリ用 穴6ミリ	〃
カギスパナ BR2 スピンヘッド	66ミリ用 穴8ミリ	〃