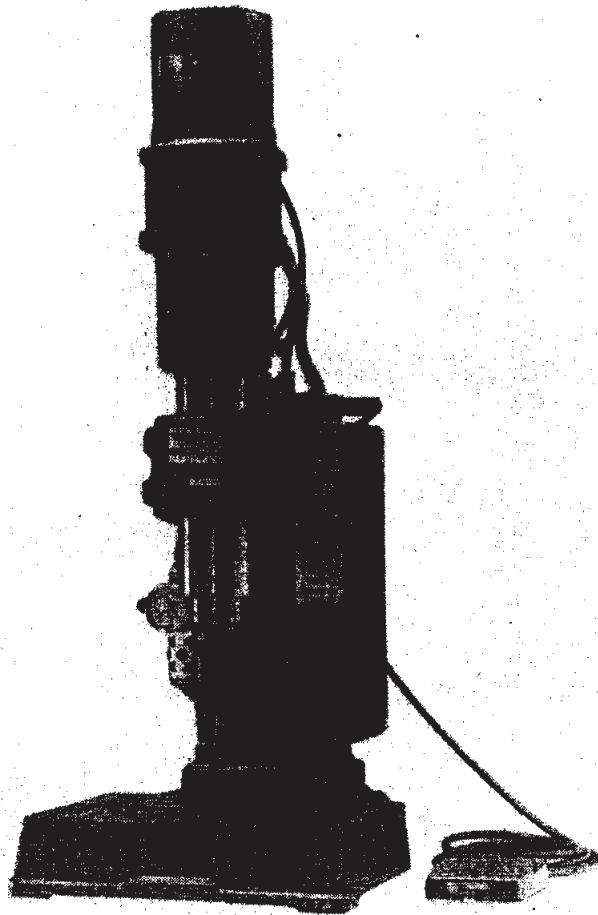


AUTOMATIC PRECISION RIVETING

Hi-Spin

MODEL : BRO-161

Parts List

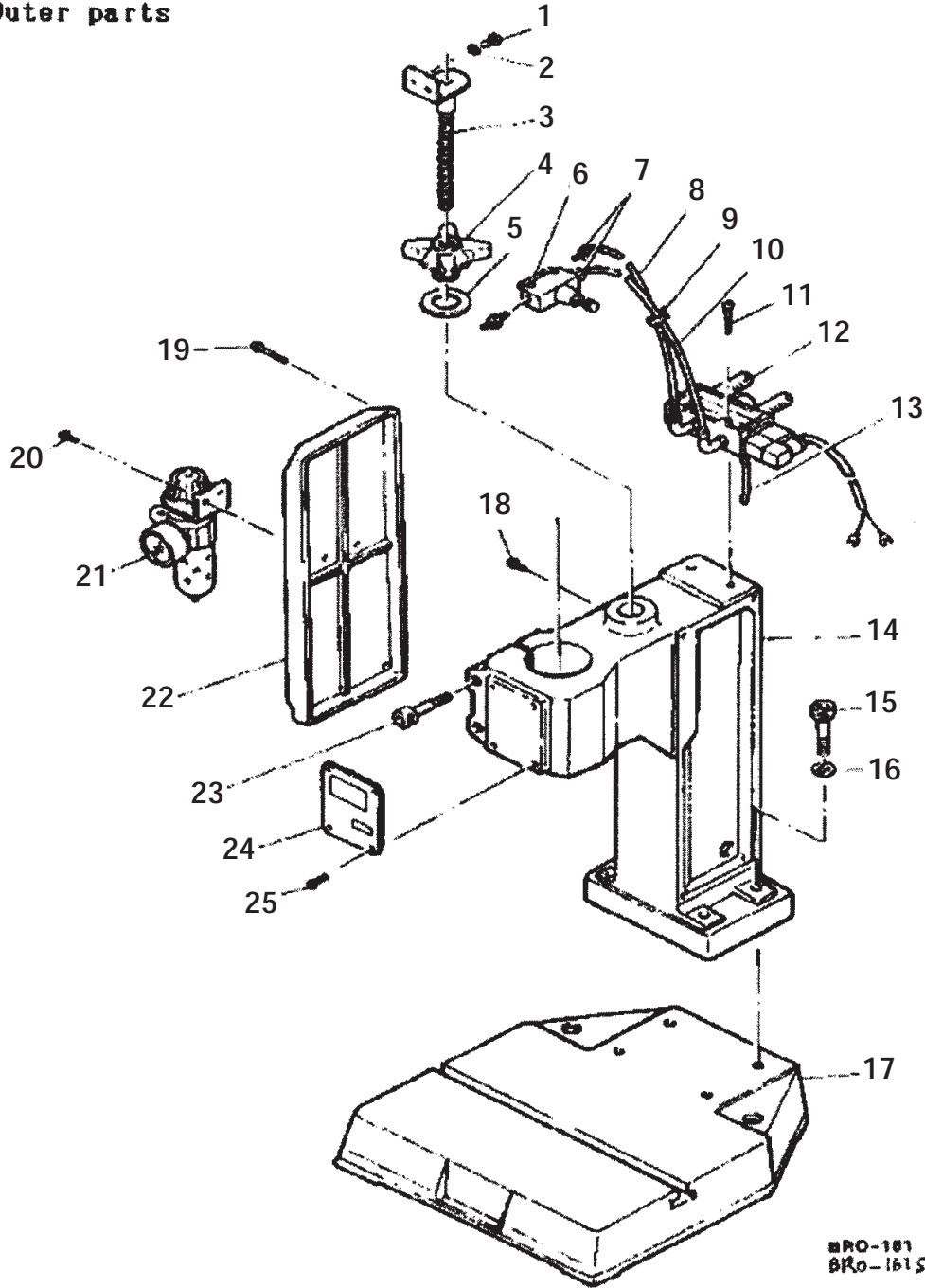


機種名:BR0-161,161S

機構区分:1

機構名:本体外装

1. 本体外装
Outer parts



BR0-161
BR0-161S

機種名:BR0-161,161S

機構区分:1

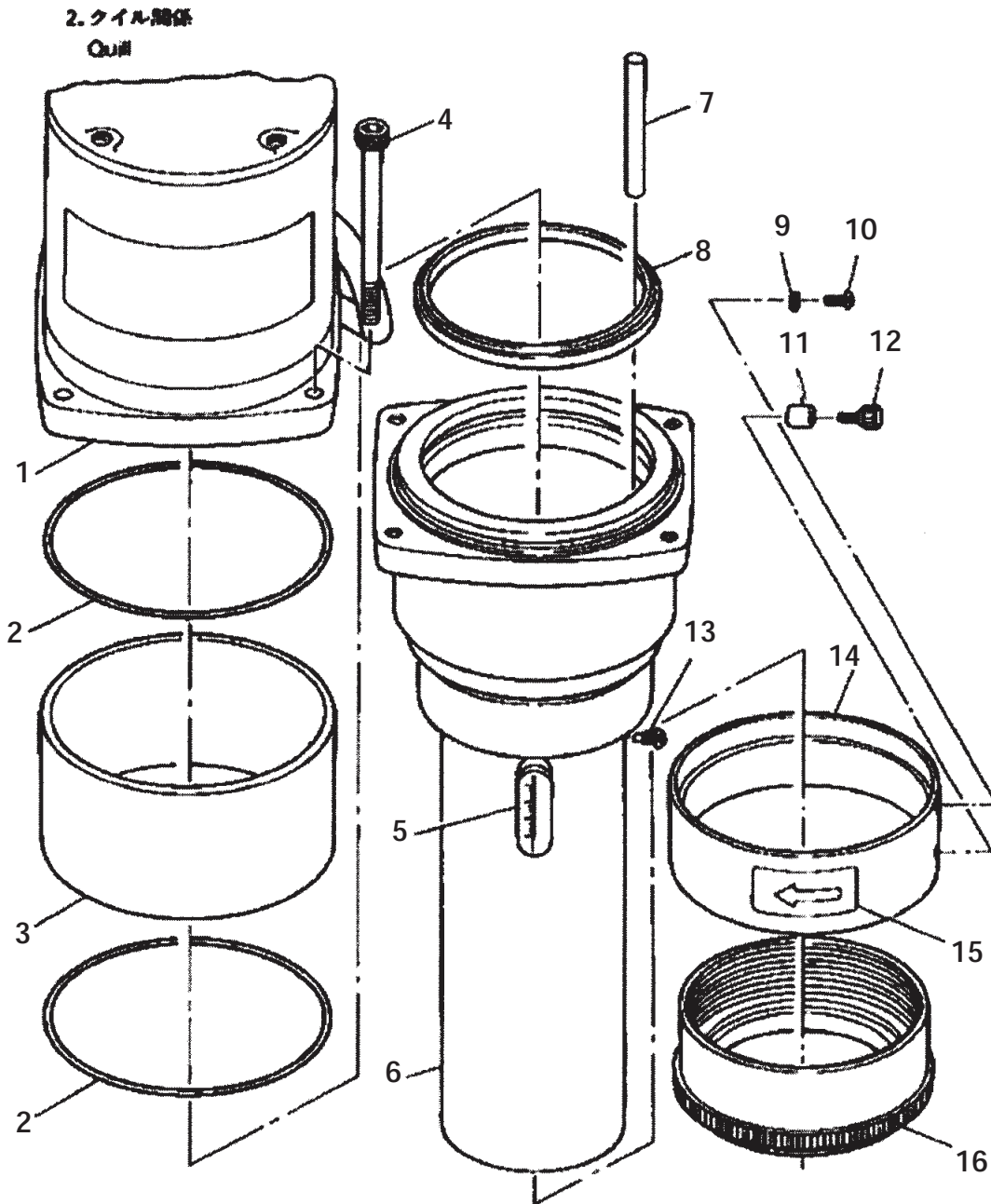
機構名:本体外装

参照no	部品コード	品名	個数	備考欄
1	002061205	+ナベネジ 6X12	2	
2	028060242	バネザガネ 2-6	2	
3	615003001	クイルオクリネジ クミ	1	
4	615006001	ハンドル BR0	1	
5	615008001	オイレスワッシャ 70W2615	1	
6	615040000	スピコン AS-2000-01	1	
7	615070000	ハーフユニオン GH-061	2	
8	615038000	ナイロンチューブ 6X330	1	
9	609875000	パンタイ PLT 1.5I	1	
10	615045000	ナイロンチューブ 6X220	1	
11	002403005	+ナベネジ 4X30	2	
12/1	615065000	バルブ BROクミ 200V	1	
12/2	615066000	バルブ BROクミ 100V	1	161S用
13	615039000	ナイロンチューブ 6X280	1	
14	615000001	フレーム BR0	1	
15	018125531	アナボルト 12X55	4	
16	028120242	バネザガネ 2-12	4	
17	615001001	テーブル BR0	1	
18	600969001	ダンネジ M8	1	
19/1	002402505	+ナベネジ 4X25	4	
19/2	002404005	+ナベネジ 4X40	4	161S用
20	002061005	+ナベネジ 6X10	2	
21	615069000	エアユニットクミ A7019	1	
22/1	615007001	フレームカバー BR0	1	
22/2	615064001	フレームカバー BR0-161S	1	161S用
23	018085031	アナボルト 8X50	2	
24/1	615002001	シャメイプレート 161	1	
24/2	615056001	シャメイプレート 161S	1	161S用
25	200353002	ネジビョウ FKS	4	

機種名:BR0-161,161S

機構区分:2

機構名:クイル関係



BR0-161
BR0-161S

機種名:BR0-161,161S

機構区分:2

機構名:クイル関係

参照no	部品コード	品名	個数	備考欄
1/1	227231001	LM-511 モータクミ	1	
				*1.製造中止 4-1参照
1/2	227226001	LM-516 モータクミ	1	
				161S用*1.製造中止 4-1参照
2	081090870	Oリング S90	2	
3	615014001	シリンダ 90X55	1	
4	615027001	アナボルト 6X75	4	
5/1	615019001	ストロークメモリイタ BR0	1	
5/2	615059001	ストロークメモリイタ BR0-Y	1	
6	615009001	クイル BR0	1	
7	615021001	ストッパーピン BR0-1	4	
8	615024000	パッキン APN70	1	
9	028040243	バネザガネ 2-4	2	
10	002400805	+ナベネジ 4X8	2	
11	615048000	ゴムブッシュ 8X4X6.5	1	
12	615022001	ストロークナット トメネジ	1	
13	600969001	ダンネジ M8	1	
14	615016001	ナットスリーブ BR0	1	
15	606226001	カイテンシジフィルム E	1	
16	615015001	ストロークナット BR0	1	

ブラザー小型工作機 機構別部品一覧

V.050308

機種名:BR0-161,161S

機構区分:3

機構名:モータ関係

(BR0-161, 161S)

*1. モータ関係 旧→新への変更部品リスト(セット取替えとなる)

BR0-161 旧~111547 新111548~

BR0-161S 旧~111174 新111175~

615973001 モータBR0 200ホキユウ (BR0-161用 モータ組) 615794001 モータ51K60A-ST3F 615796001 BR0 モータコードクミ

018062031 アナボルト 6X20

609875001 パンタイ PLT1. 5I

615974001 モータBROS 100ホキユウ (BR0-161S用 モータ組) 615783001 モータ51K60A-ATF 018062031 アナボルト 6X20

615802001 コンデンサ10μF 4P

615785001 コンデンサ10μF 4P

615790001 BR0 コンデンサ 4P

615798001 コード220クロ#6-13

002400805 +ナベネジ 4X8

615795001 BR0 モータコードクミ

609875001 パンタイ PLT1. 5I

615976001 カップリング ホキユウ (BR0-161, 161S共通) 615087000 カップリングクミ

615975001 カップリングケースホキユウ (BR0-161, 161S共通) 615086001 カップリングケース161

615070000 ハーフユニオン GH-061

076004600 タマジクウケ 6004VV

615088001 レンケツジク クミ

615085001 レンケツジク 20X85

228130001 スプラインブッシュ BR03

081090870 Oリング S90

615084001 スタッドボルト 6X80

025060232 ヒラザガネチューブ

021060102 ナット1シユ6

615043001 エアドメパイプ (BR0-161, 161S共通)

機種名:BR0-161,161S

機構区分:3

機構名:モータ関係

参照no	部品コード	品名	個数	備考欄
	615973001	モータ BR0 200ホキユウ 161用	1	
	615974001	モータ BR0S 100ホキユウ 161S用	1	
	615976001	カップリングホキユウ 共通	1	
	615975001	カップリングケースホキユウ 共通	1	
	615043001	エアートメパイプ BR0 共通	1	

箇所の確認

BR0-161/BR0-161S用 モーターの確認

対象機種： BR0-161/BR0-161S

2011年生産中止してます。

BR0-161 旧～11547 新111548～

BR0-161S 旧～111174 新111175～

LM-511モーター生産中止の為、別モーター関係

A・B・C・Dセット交換で使用して頂きます。

BR0-161(200V仕様)・BR0-161S(100V仕様)2種類あります。

〇〇Vを確認願います。

BR0-161S(100V仕様)の場合

(A)615974001 モータBR0 100ホキュウ (1個)

(B)615976001 カップリングホキュウ (1個)

(C)615975001 カップリングケースホキュウ (1個)

(D)615043001 エアートメパイプ (1個)

BR0-161 (200V仕様)の場合

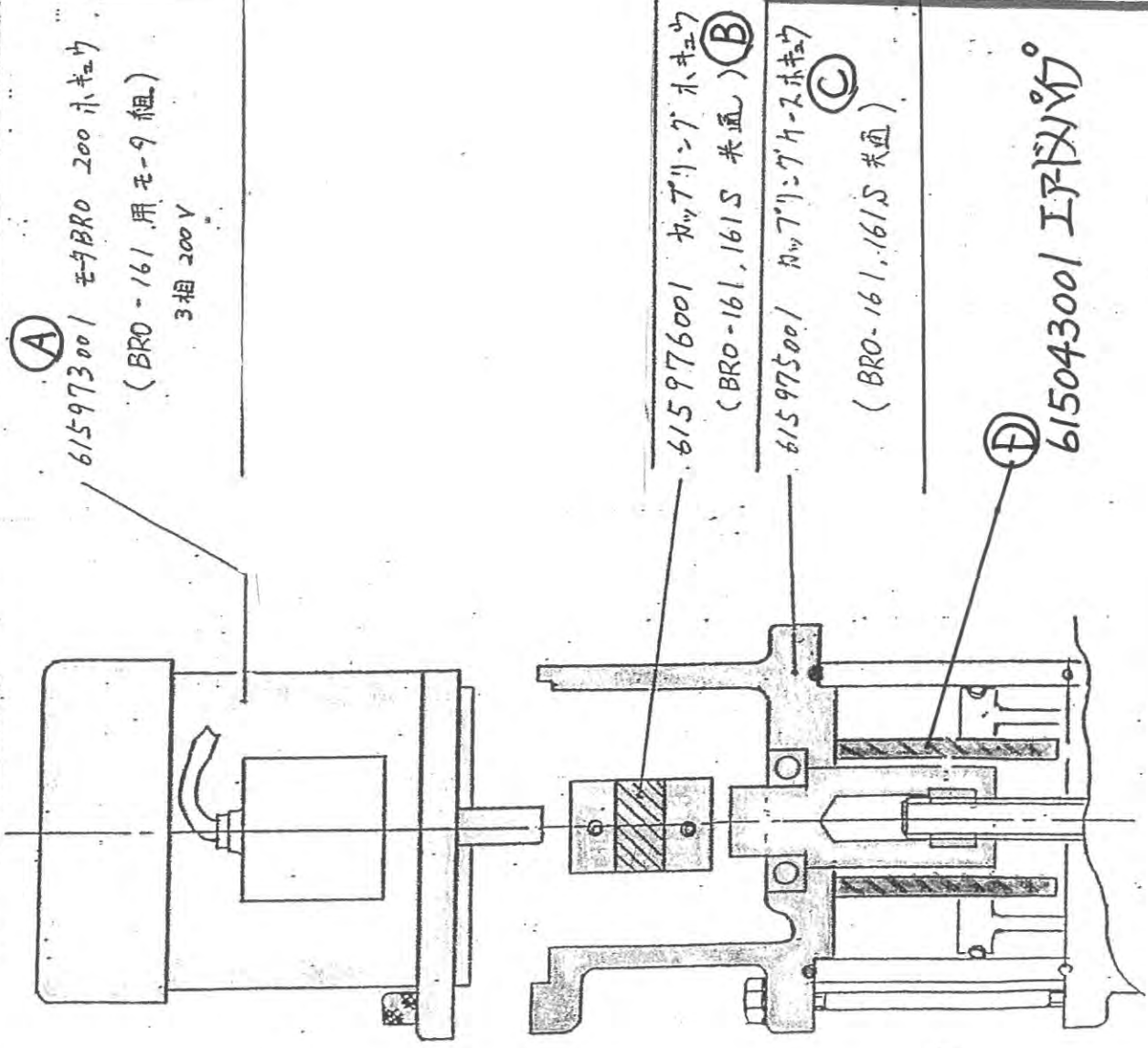
(A)615973001 モータBR0 200ホキュウ (1個)

(B)615976001 カップリングホキュウ (1個)

(C)615975001 カップリングケースホキュウ (1個)

(D)615043001 エアートメパイプ (1個)

BR0-161用 200V仕様



① 615973001 モーター BR0 200 ボルト
 (BR0-161 用 モーター組)
 3相 200V

615976001 カップリング ホキヤウ
 (BR0-161, 161S 共通) ②

615975001 カップリング スキヤウ
 (BR0-161, 161S 共通) ③

④ 615043001 工アバヤウ

⑤ 内訳

615794001	モーター K60A-ST3F
615796001	BR0 モーター グミ
018062031	アバヤウ 6X20
609875001	ピンチイ PLT 1.5I

⑥ 内訳

615086001	カップリング ス161
615070000	ハブ エキス GH-061
072600460	クマシヤウ 6004 VV
615088001	スキヤウ グミ
615085001	スキヤウ 20X85
228130001	スライシヤウ BR03
081090870	ドリル 590
615084001	スラット ボルト 6X90
025060232	ヒラサキネキヤウ
021060102	ナット 526

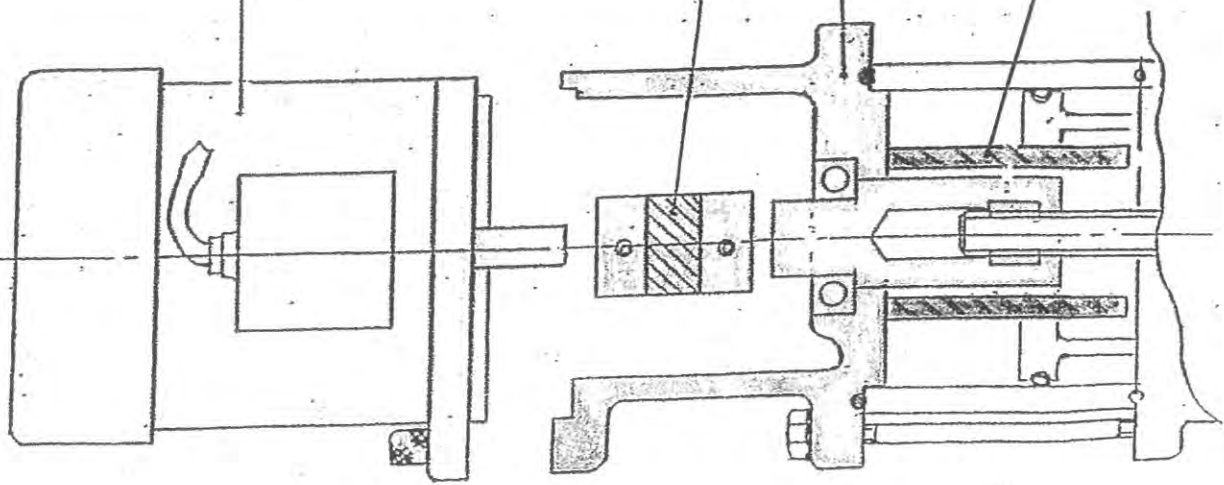
615087000 カップリング グミ

BR0-161S用 100V仕様

Ⓐ 615974001 モーター BR0 100 ボルト
 (BR0-161 用 モーター組)
 3相 100V

Ⓐ 内訳

615793001	モーター51K60A-ATF
018062031	アナボルト 6X20
615802001	コンデンサトリツケイタケMIN
615765001	コンデンサトリツケイタケ 4P
615790001	BR0 コンデンサ クミ
615798001	コード220ク口#6-13
002400805	+ナベネジ 4X8
615795001	BR0 モーターコードクミ
609875001	パンタイ PLT1.5I



615976001 モーター組
 (BR0-161, 161S 共通) Ⓑ

615975001 モーター組
 (BR0-161, 161S 共通) Ⓒ

615087000 カッターリング 7ミ

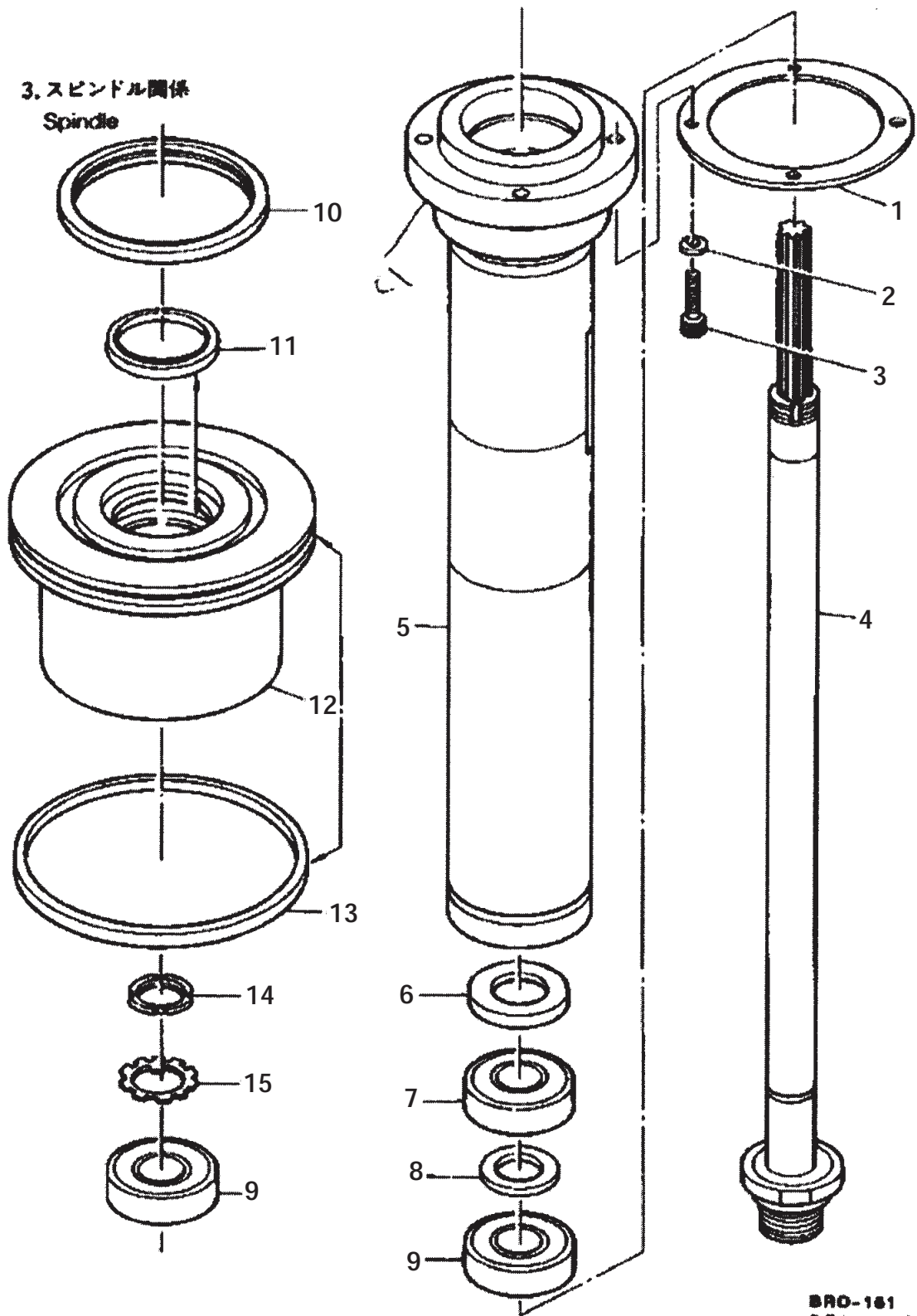
Ⓒ 内訳

615086001	カッターリング 7.161
615070000	ハブ エキソン GH-061
072600460	9マズワウチ 6004 W
615088001	リングジグ 7ミ
615085001	リングジグ 20x85
228130001	スライディング ユニ BR03
081090870	ドリグ S90
615084001	スワッド ボルト 6x90
025060232	ヒラサリネチユウ 6
021060102	ナット 1.5x6

Ⓓ 615043001 上下ハウジング

機種名:BR0-161,161S
機構名:スピンドル関係

機構区分:4



機種名:BR0-161,161S

機構区分:4

機構名:スピンドル関係

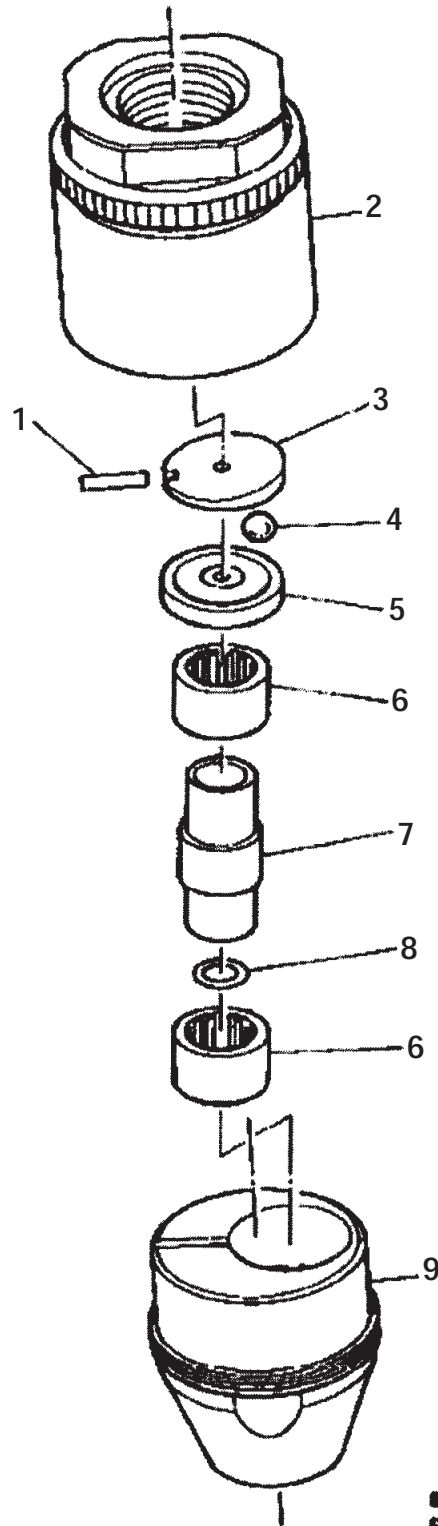
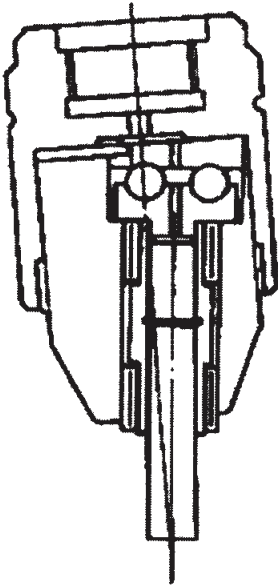
参照no	部品コード	品名	個数	備考欄
1	615020001	ストッパプレート BR0	1	
2	028050242	バネザガネ 2-5	4	
3	018502031	アナボルト 5X20	4	
4	615011001	スピンドル BR0	1	
5	615010000	ピストンロッド BR0	1	
6	615047000	グリストメブッシュ 30.3	1	
7	077202200	タマジクウケ 7202B	1	
8	615012000	スペーサー 24X15.2X2	1	
9	076202600	タマジクウケ 6202VV	2	
10	615018000	クッションゴム	1	
11	615025000	パッキン APN28	1	
12	615013001	ピストン BR0	1	
13	615023000	パッキン PSD90	1	
14	073020000	ジクウケナット AN02	1	
15	074020030	ジクウケザガネ AW02	1	

機種名:BR0-161,161S

機構区分:5

機構名:スピンヘッド

4. スピンヘッド
Spin head



BR0-161
BR0-161S

機種名:BR0-161,161S

機構区分:5

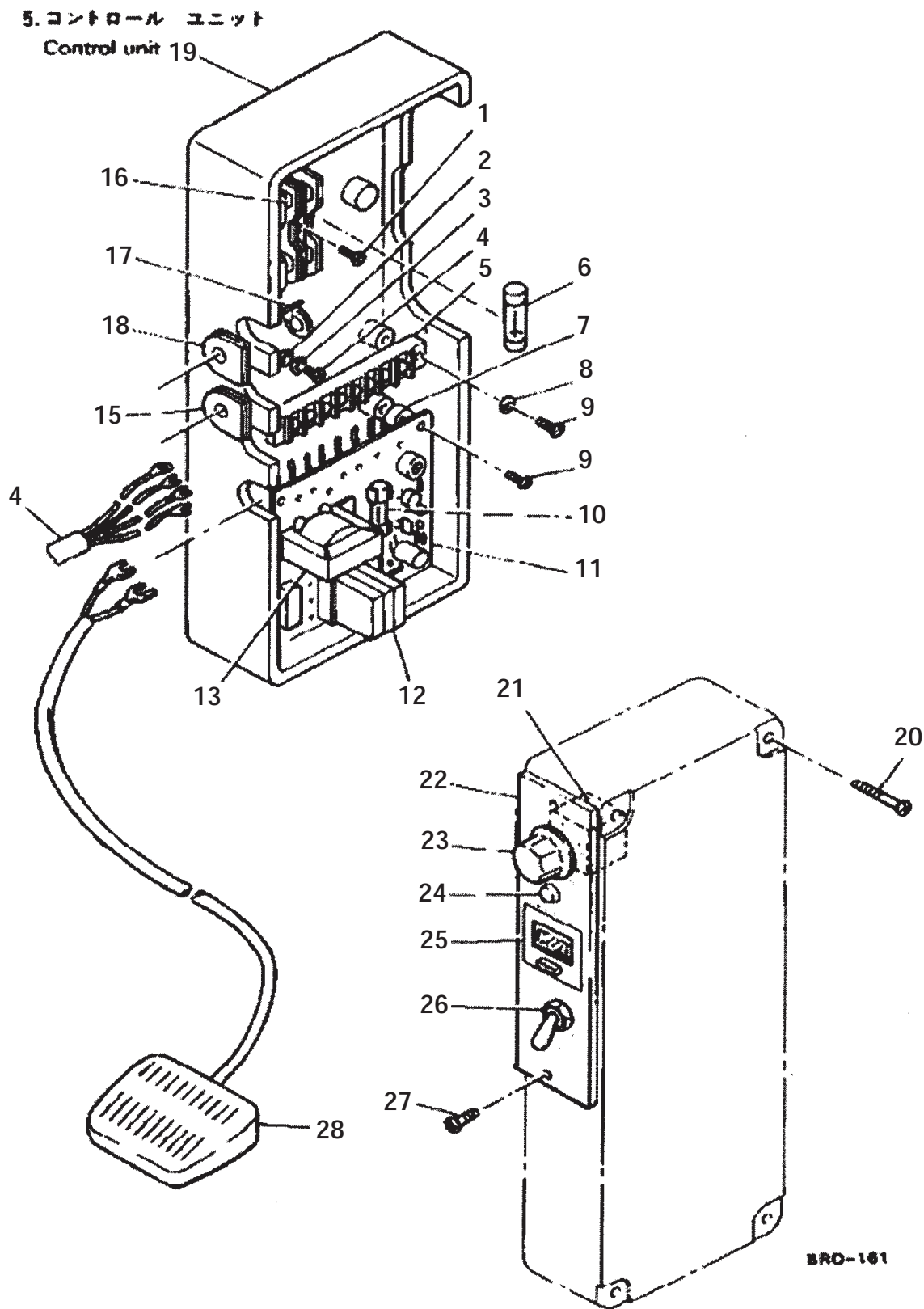
機構名: スピンヘッド

参照no	部品コード	品名	個数	備考欄
1	615028001	スピンヘッドクミ 0-5	1	
1-1	615046001	ニードルコロ 2X13.8	1	*8-1参照
1-2	615029001	スピンヘッド:1 BR0	1	単品在庫なし
1-3	615032001	スラストウケ:1	1	
1-4	071060040	コウキュウ 6	5	
1-5	615033001	スラストウケ:2	1	
1-6	613093000	コロジクウケ HK1010	2	
1-7	615031001	ポンチスリーブ	1	
1-8	081006070	リング P6	1	
1-9	615030001	スピンヘッド:2 BRO	1	単品在庫なし

機種名:BR0-161,161S

機構区分:7

機構名:コントロール ユニット関係 (BR0-161)



機種名:BR0-161,161S

機構区分:7

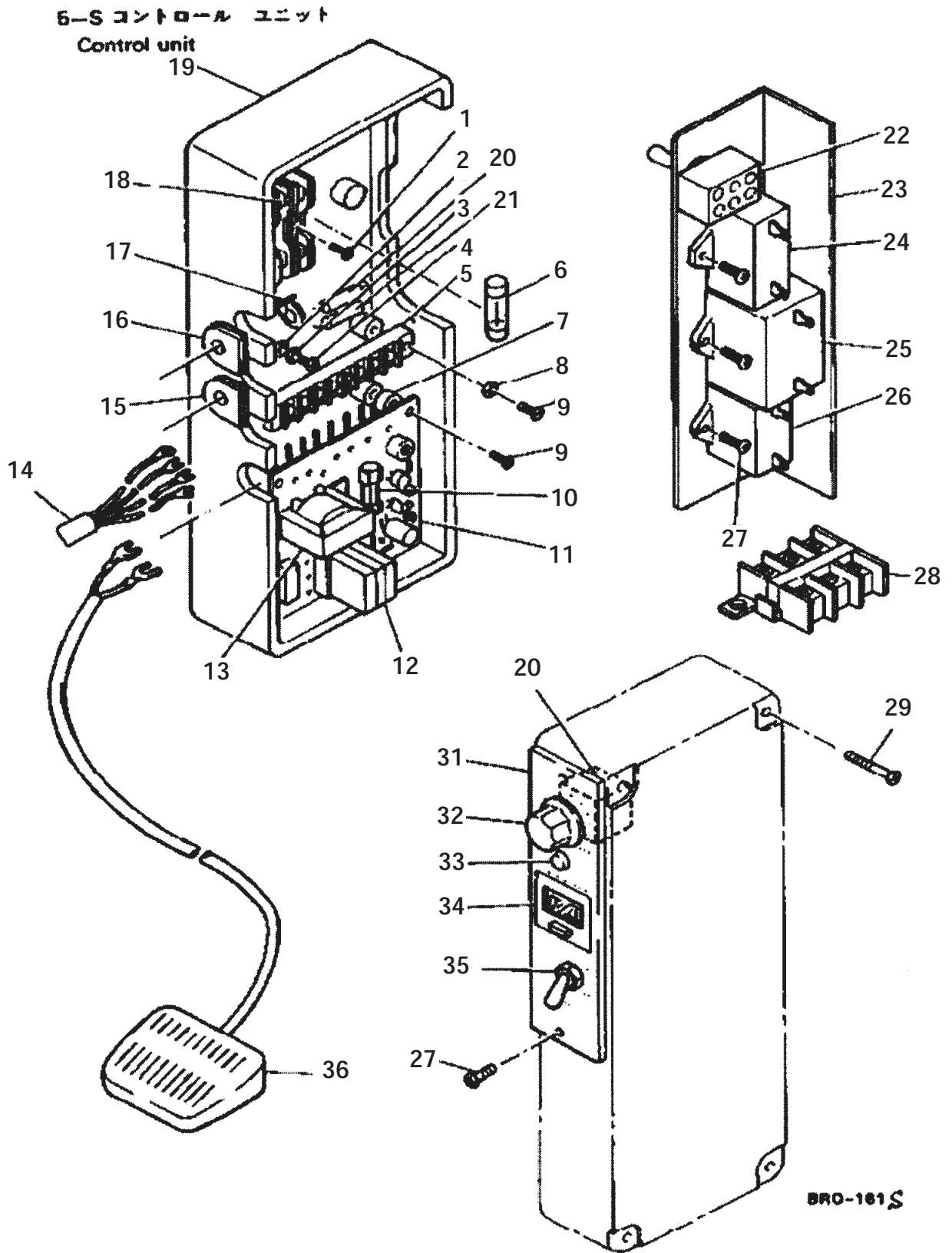
機構名:コントロール ユニット関係(BR0-161)

参照no	部品コード	品名	個数	備考欄
1	615620001	セイギョハコ クミ	1	
1-1	002401205	+ナベネジ 4X12	2	
1-2	602746000	ヒラザガネチュウ 4 トク	1	
1-3	028040243	バネザガネ 2-4	1	
1-4	002401060	+ナベネジ 4X10 ドウ	1	
1-5	615605001	タンシバンコード クミ	1	
1-6	615657000	Gヒューズ 2A	2	
1-7	615604000	サポート 7.5	2	
1-8	028030242	バネザガネ 2-3	2	
1-9	002301605	+ナベネジ 3X16	2	
1-10	605581000	カンイリヒューズ 1A	1	
1-11	615630001	BR01STキバン クミ	1	
1-12	606979000	CR-MY4 DC24V	1	
1-13	608540000	トランス 2VA	1	
1-14	615641001	キャブタイヤクミ BR0	1	
1-15	615601000	ゴムブッシュ 11D	2	
1-16	615600000	ゴムブッシュ 8D	2	
1-17	609875000	パンタイ PLT 1. 5I	4	
1-18	606911000	ヒューズホルダ 2P	1	
1-19	615615001	セイギョハコ BR0	1	
1-20	002405005	+ナベネジ 4X50	4	
1-21	615787001	カヘンテイコウキ 30B	1	
1-22	615619001	カザリイタ BR0	1	
1-23	615602000	ツマミ K-2901 ショウ	1	
1-24	606909000	パイロットランプ	1	
1-25	604627001	ミニポップカウンタ-220	1	
1-26	606908000	トグルスイッチ T315K	1	松下電工15A250VAC
1-27	002400805	+ナベネジ 4X8	2	
1-28	606370001	フートスイッチ	1	

機種名:BR0-161,161S

機構区分:8

機構名:コントロール ユニット関係 (BR0-161S)



機種名:BR0-161,161S

機構区分:8

機構名:コントロール ユニット関係(BR0-161S)

参照no	部品コード	品名	個数	備考欄
1	615638001	セイギョハコクミ 100	1	
1-1	002401205	+ナベネジ 4X12	2	
1-2	602746000	ヒラザガネチュウ 4 トク	1	
1-3	028040243	バネザガネ 2-4	1	
1-4	002401060	+ナベネジ 4X10 ドウ	1	
1-5	615637001	タンシバンコード クミ#2	1	
1-6	606249000	Gヒューズ 5A	2	
1-7	615604000	サポート 7.5	6	
1-8	028030242	バネザガネ 2-3	2	
1-9	002301605	+ナベネジ 3X16	4	
1-10	605581000	カンイリヒューズ 1A	1	
1-11	615646001	BR01STキバン クミ#2	1	
1-12	606979000	CR-MY4 DC24V	1	
1-13	606982000	トランス 2VA 100	1	
1-14	615647001	デンゲンコード Sクミ	1	
1-15	615601000	ゴムブッシュ 11D	2	
1-16	615600000	ゴムブッシュ 8D	2	
1-17	609875000	パンタイ PLT 1. 5I	4	
1-18	606911000	ヒューズホルダ 2P	1	
1-19	615615001	セイギョハコ BR0	1	
1-20	608884000	Sアブソバ CR-20151	1	
1-21	615644001	スパークキラー #3クミ	1	
1-22	608867000	トグルスイッチ S-6A	1	
1-23/1	615765001	コンデンサトリツケイタ 4P	1	
1-23/2	615785002	コンデンサトリツケイタ クミュ	1	
1-23/3	615785004	コンデンサイタ クミ22S6	1	
1-24	615776000	モータ C200C905	1	
1-25	615778000	モータ C200C206	1	
1-26	615786000	モータ C200C505	1	
1-27	002400805	+ナベネジ 4X8	5	
1-28	606194000	タンシダイ TE-K2-3	1	
1-29	002405005	+ナベネジ 4X50	4	

機種名:BR0-161,161S

機構区分:8

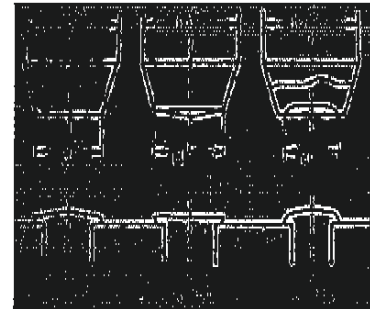
機構名:コントロール ユニット関係(BR0-161S)

参照no	部品コード	品名	個数	備考欄
1-30	615787001	カヘンテイコウキ 30B	2	
1-31	615619001	カザリイタ BR0	1	
1-32	615602000	ツマミ K-2901 ショウ	1	
1-33	606960000	パイロットランプ 100V	1	
1-34	604627002	ミニポップカウンタ-110	1	
1-35	606908000	トグルスイッチ T315K	1	
1-36	606370001	フートスイッチ	1	

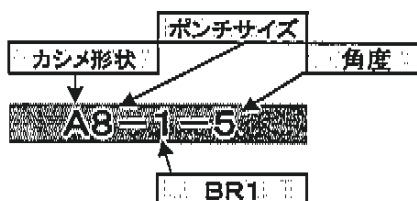
BR0用		BRA-612用(BRM)	
5度のみ	SKH先端熱処理	5度のみ	SKH先端熱処理
A3	653 103 001※	A3	653 103 001※
A5	653 105 001※	A5	653 105 001※
A7	653 107 001※	A7	653 107 001※
B3	658 320 001	B3	653 203 001
B5	658 321 001	B5	653 205 001
B7	658 322 001	B7	653 207 001
C2	658 323 001	C2	653 302 001
C3	658 324 001	C3	653 303 001
C4	658 325 001	C4	653 304 001
C5	658 326 001	C5	653 305 001
C6	658 327 001	C6	653 306 001
C7	658 328 001	C7	653 307 001
ポンチ全長 50mm		ポンチ全長 50mm	
スピンヘッド組0-5 615 028 001 ※5度以外なし		スピンヘッド組 BRA 606 487 001 ※5度以外なし	

※印 A型ポンチは
BR0、BRA
共通です。

カシメ形状



BR1用(標準は5度)					
5度	先端超硬	4度	先端超硬	3度	先端超硬
A3	651 103 001	A3	656 103 001	A3	658 103 001
A5	651 105 001	A5	656 105 001	A5	658 105 001
A8	651 108 001	A8	656 108 001	A8	658 108 001
B3	651 203 001	B3	656 203 001	B3	658 203 001
B5	651 205 001	B5	656 205 001	B5	658 205 001
B8	651 208 001	B8	656 208 001	B8	658 208 001
C3	651 303 001	C3	656 303 001	C3	658 303 001
C4	651 304 001	C5	656 305 001	C5	658 305 001
C5	651 305 001	C8	656 308 001	C8	658 308 001
C6	651 306 001				
C7.5	651 375 001				
ポンチ全長 60mm		ポンチ全長 98mm		ポンチ全長 105mm	
5度 スピンヘッド組 606 253 001		4度 スピンヘッド組 606 093 001		3度 スピンヘッド組 606 251 001	

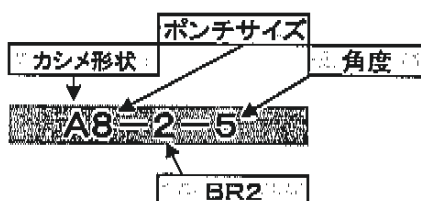


※角度が不明の場合は
カシメポンチ全長で判断できます。

※スピンヘッド外周に、5・4・3 の数字
(角度)が刻印されています。

BR1-101,103
スピンヘッド、ポンチ共通

BR2用(標準は5度)					
5度		4度		3度	
A8	652 108 001	A8	657 108 001	※すべて特別注文製作	
A10	652 110 001	A10	657 110 001		
A12	652 112 001	A12	657 112 001		
A14	652 114 001	A14	657 114 001		
B8	652 208 001	B8	657 208 001		
B10	652 210 001	B10	657 210 001		
B12	652 212 001	B12	657 212 001		
B14	652 214 001	B14	657 214 001		
C8	652 308 001	C8	657 308 001		
C10	652 310 001	C10	657 310 001		
C12	652 312 001	C12	657 312 001		
C14	652 314 001	C14	657 314 001		
ポンチ全長 100mm		ポンチ全長 115mm		ポンチ全長 145mm	
5度 スピンヘッド組 606 875 001		4度 スピンヘッド組 606 901 001		3度 スピンヘッド組 606 903 001	



※角度が不明の場合は
カシメポンチ全長で判断できます。

※スピンヘッド外周に、5・4・3 の数字
(角度)が刻印されています。

【特別注文カシメポンチ製作会社】 *上記表 標準以外のカシメポンチ製作の場合は
下記、製作会社へ直接お問い合わせください。

昭和工機 (株) 担当 原田様
TEL : 03-6458-0084
FAX : 03-6458-0067

(株) 弘機商会 担当 高原様
TEL : 03-3732-5461
FAX : 03-3732-5464

*カシメ機 (製品) の新規お問い合わせは
(株) 弘機商会様を紹介します。
お問合せ願います。