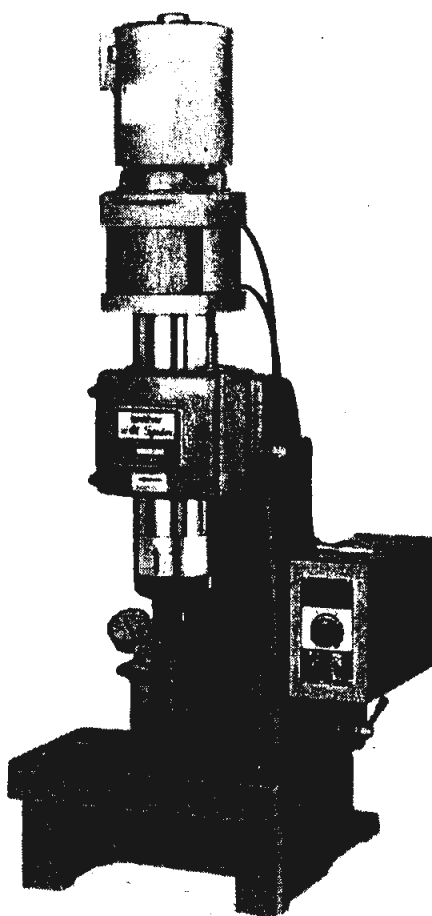


AUTOMATIC PRECISION RIVETING MACHINE

Hi-Spin

MODEL : BR1-103

Parts List

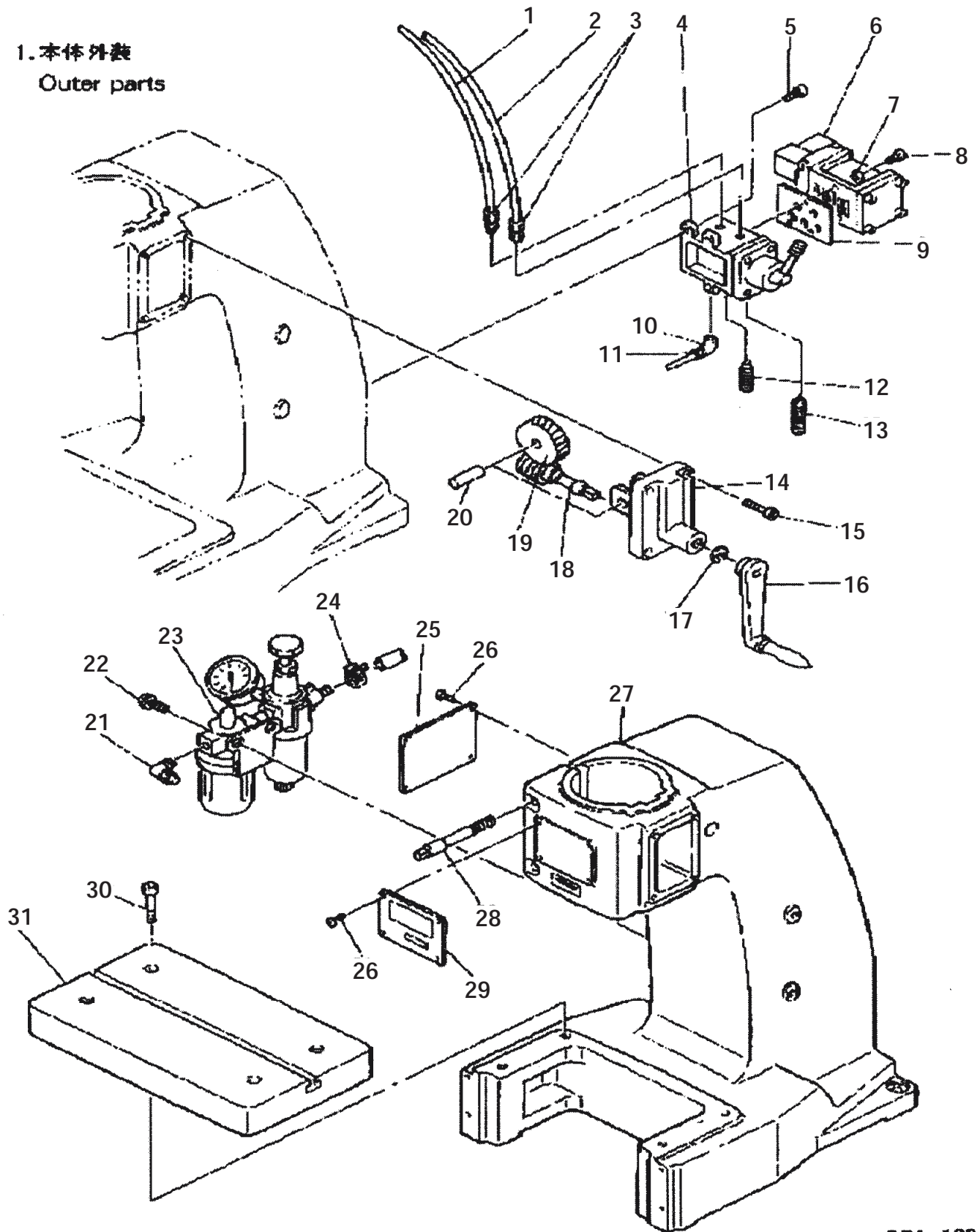


機種名:BR1-103,103S

機構区分:1

機構名:本体外装

1. 本体外装
Outer parts



機種名:BR1-103,103S

機構区分:1

機構名: 本体外装

参照no	部品コード	品名	個数	備考欄
1	606036000	N2チューブ 2	1	
2	606037000	N2チューブ 3	1	
3	606034000	オスコネクター N2-1/8	2	旧無
4	606206002	キリカエバルブ クミ BR1	1	
5	018061631	アナボルト 6X16	3	
6-1	615915000	バルブ PMS2408C#1	1	
		*1.旧有 2-1参照No.7 バネザガネ2-4*3ヶ付 No.8 +ナベネジ 4x16*3ヶ付 No.9 バックパッキン#1*1ヶ付		
6-2	615917000	バルブ PMS2408C#1S	1	
		No.7 バネザガネ2-4*3ヶ付 No.8 +ナベネジ 4x16*3ヶ付 No.9 バックパッキン#1*1ヶ付(103S用) 100V仕様		
7	028040243	バネザガネ 2-4	3	
8	002401605	+ナベネジ 4X16	3	
9	606276001	バルブパッキン #1	1	
10	606059000	オスエルボ N2-1/8	1	
11	606035000	N2チューブ 1	1	
12	606092000	サイレンサー 1/8	1	
13	606091000	スピコン 1/8 クミ	1	
		No.12 サイレンサー付		
14	606004001	ウオーム ジクウケ ハコ	1	
15	018061431	アナボルト 6X14	4	
16	600621005	ハンドル #1 クミ	1	
17	606413001	トメワジクヨウ E10	1	
18	602164000	ハンドルウオームジク BR	1	
19	600869001	ヘリカルウオームホイール UD	1	
20	606005000	ウオームホイールジク	1	
21	606033000	オスエルボ N2-1/4	1	
22	602379001	+ナベネジ 6X10 セムス	2	
23	615958001	エアユニット 1/4 BR #N	1	
		*2.旧有 2-2参照		
24	606062001	ホースバンド	1	
25	606223001	スイリョクプレート BR1	1	
26	200353002	ネジビョウ FKS	8	
27	606000001	ホンタイ BR1 タテ	1	
28	606003001	クランプボルト	2	
29-1	615900001	シャメイプレート BR1タテ	1	
29-2	615902001	シャメイプレート 103S	1	
30	018084031	アナボルト 8X40	4	
31	606001001	コウサクメンイタ	1	

機種名:BR1-103,103S,104

機構区分:2

機構名:バルブ関係

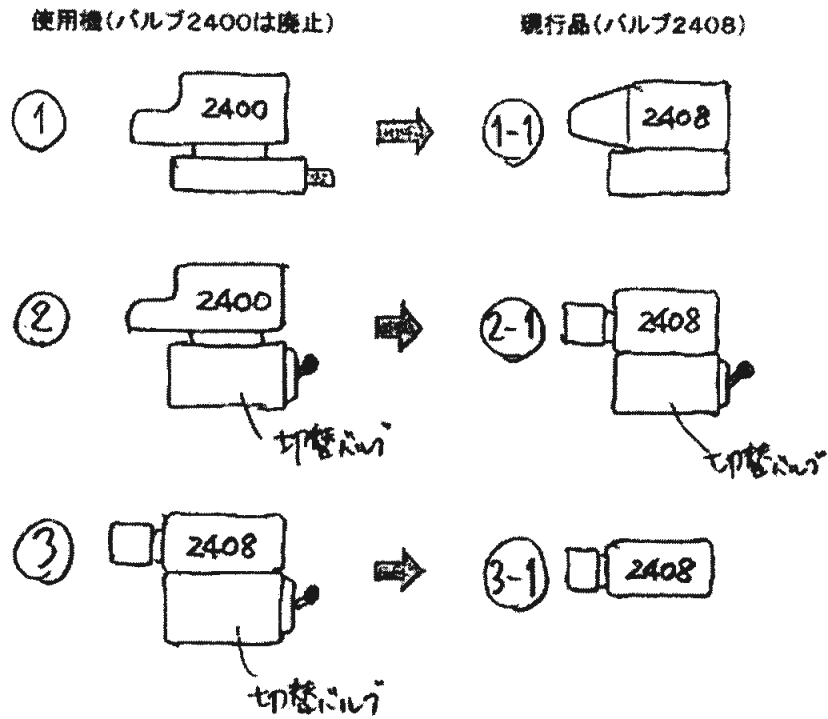
(BR1-103,103S,104)

*1. バルブ関係

ソレノイドバルブの注文があった時は、旧タイプがあるため、使用形態を確認の上、手配すること。

(1)BR1-103Sは旧タイプ無

(2)BR1-103-104




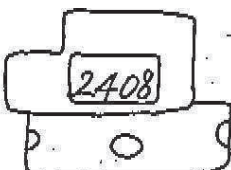

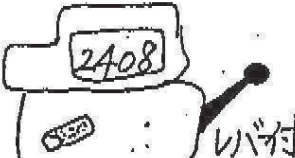

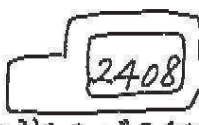
機種名:BR1-103,103S,104

機構区分:2

機構名:バルブ関係

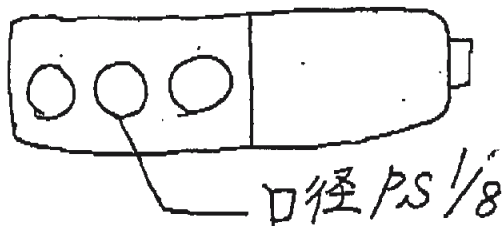
参照no	部品コード	品名	個数	備考欄
1-1	606418001	バルブAS2408#2 トク (BR1-103,103S,104) 2408+マニホールド	1	
2-1	606206002	キリカエバルブ クミ BR1 (BR1-103,103S,104) 2408+切替バルブ	1	
3-1	615915000	バルブ PMS2408C#1 (BR1-103,103S,104) 2408のみ	1	

ユ-ザ様使用機でソレノイドバルブが注文の場合
 → 右図のバルブ2408になります

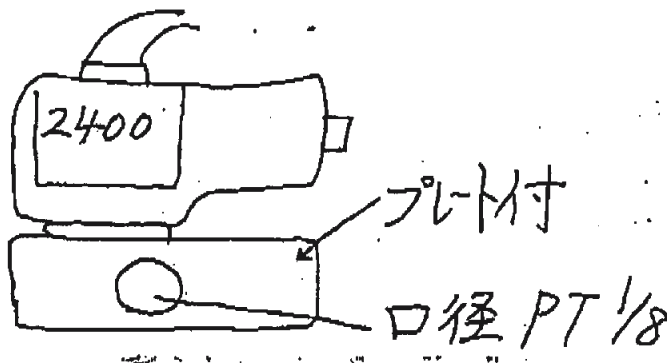
ユ-ザ様使用機	バルブAS2408に交換	ご注文部品
(A) 		606418001 バルブAS2408#2ト7 (バルブだけ) (1個)
(B) 		606206002 キリカエバルブ(ミ) (1個) (バルブ+取付台レバー付)
(C) 	 ソレノイドバルブ2408だけ	615915000 バルブPMS2408# (1個) (バルブだけ)

BRI-101用 103用バルブ 口径の件

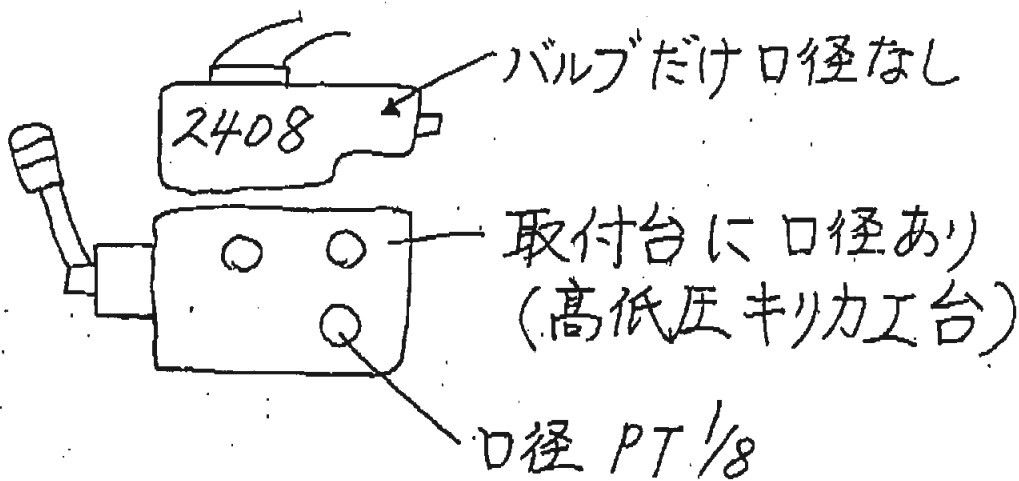
- ① BRI-101用 西独ヘリオ製 (製造中止)



- ② BRI-101用バルブ AS2400 (黒田精工) (製造中止)



- ③ BRI-103用バルブ 2408 (黒田精工)



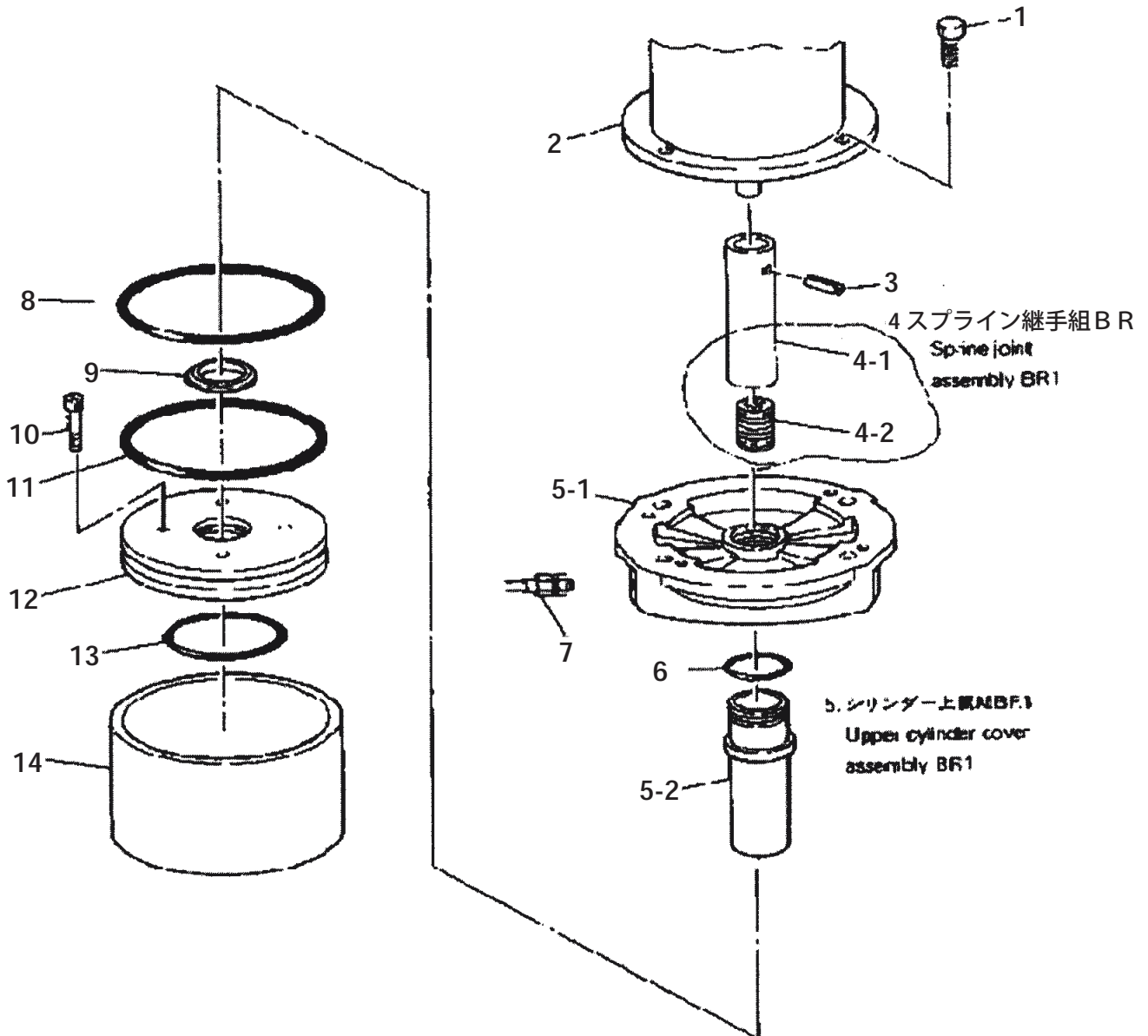
機種名:BR1-103,103S

機構区分:3

機構名:シリンダー関係(BR1-103)

2. シリンダ 関係
Cylinder

製造No.122061~



機種名:BR1-103,103S

機構区分:3

機構名:シリンダー関係(BR1-103)

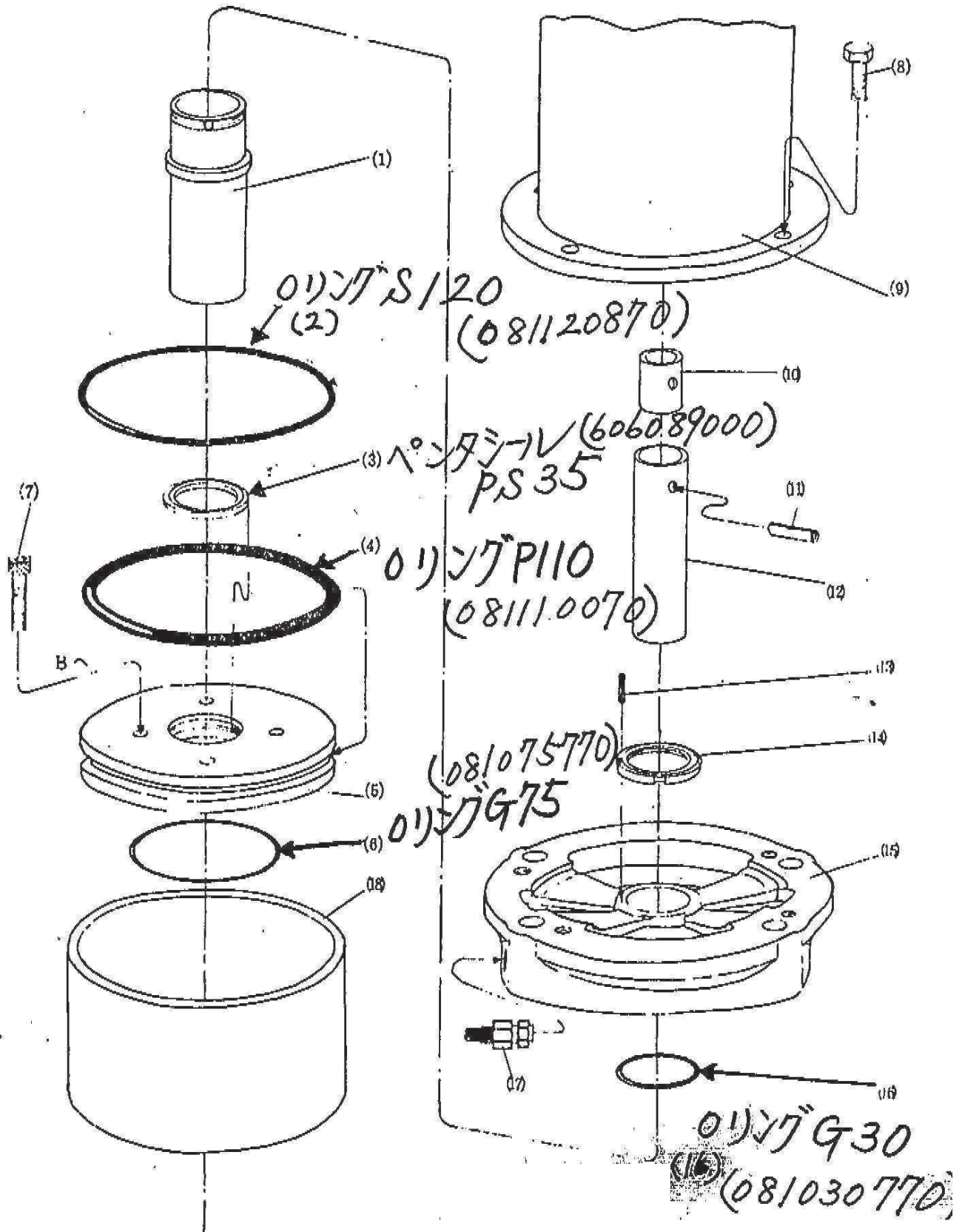
参照no	部品コード	品名	個数	備考欄
1	017081202	ボルト 8X12	4	
2	606496001	モータ 4P200W N2	1	モータ軸へアリング 6201 6202
				*1.構成部品有 4-1参照
3	047402547	スプリングピン 4X25	1	
				*2.旧有 4-2参照
4	615970001	SPラインブッシュクミ BR1	1	
				*2.旧有 4-2参照
5	615935001	シリンダウエフタ クミ	1	
				*3.旧有 4-2参照
5-1	606008001	シリンダウエフタ	1	
				*3.旧有 4-2参照
5-2	606477001	エアートメパイプ BR1	1	
				*3.旧有 4-2参照
6	081035870	オリング S35	1	
				*3.旧有 4-2参照
7	606034000	オスコネクター N2-1/8	1	
8	<u>081120870</u>	<u>オリング S120</u>	2	
9	<u>606246000</u>	<u>パッキン GLY35</u>	1	
10	018062031	アナボルト 6X20	4	
11	<u>081110070</u>	<u>オリング P110</u>	1	
12	606011000	ピストン	1	
13	<u>081075770</u>	<u>オリング G75</u>	1	
14	606007001	シリンダ 120X69	1	

製造 No. ~122060

図-17

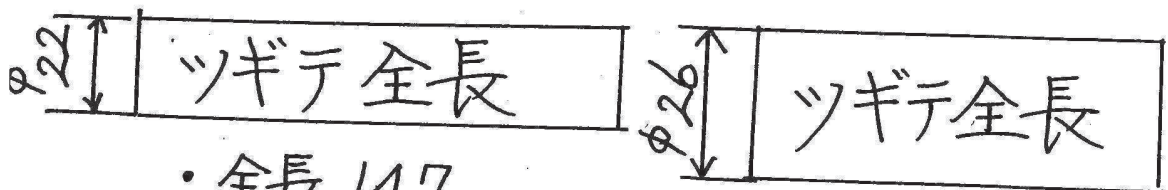
9. 部品図
(a) エア・シリンダー部部品図
BR1-103
BR1-104

旧タイプ



④-1 スプラインツギテの全長が
4種類あります。

- BR1-103の製造キバンを確認願います
- 製造キバンで不明な場合は、ユーザ様
で使用されているモーターのスプラインツギテ
の全長を確認お願いたします



- 全長 147
- 全長 87.84
- 全長 88

- 全長 87
(キバンNo.12206/～)

(キバンNo. 117286～122060迄)

φ22 全長 88

機種名:BR1-103,103S

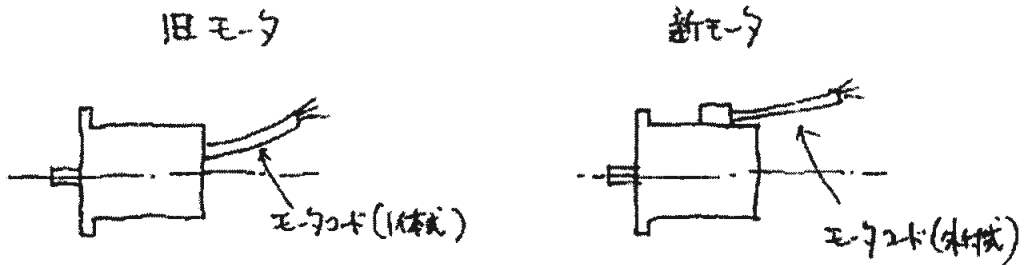
機構区分:6

機構名:構成部品

(11-103・103S・104-BRM)

1. 構成部品

モータを受注の際は、使用モータがモータコード(外付式)付仕様か確認する。
否の時は、モータコード(外付式)を同時に手配すること。



機種名:BR1-103,103S

機構区分:6

機構名:構成部品

参照no	部品コード	品名	個数	備考欄
	606990001	モータコード BR1 クミ (BR1-103・103S・104・BRM)	1	BR1-103,104
	606994001	モータコード BR1S クミ (BR1-103・103S・104・BRM)	1	BR1-103S
	606992001	モータコード BRM クミ (BR1-103・103S・104・BRM)	1	BRM-211

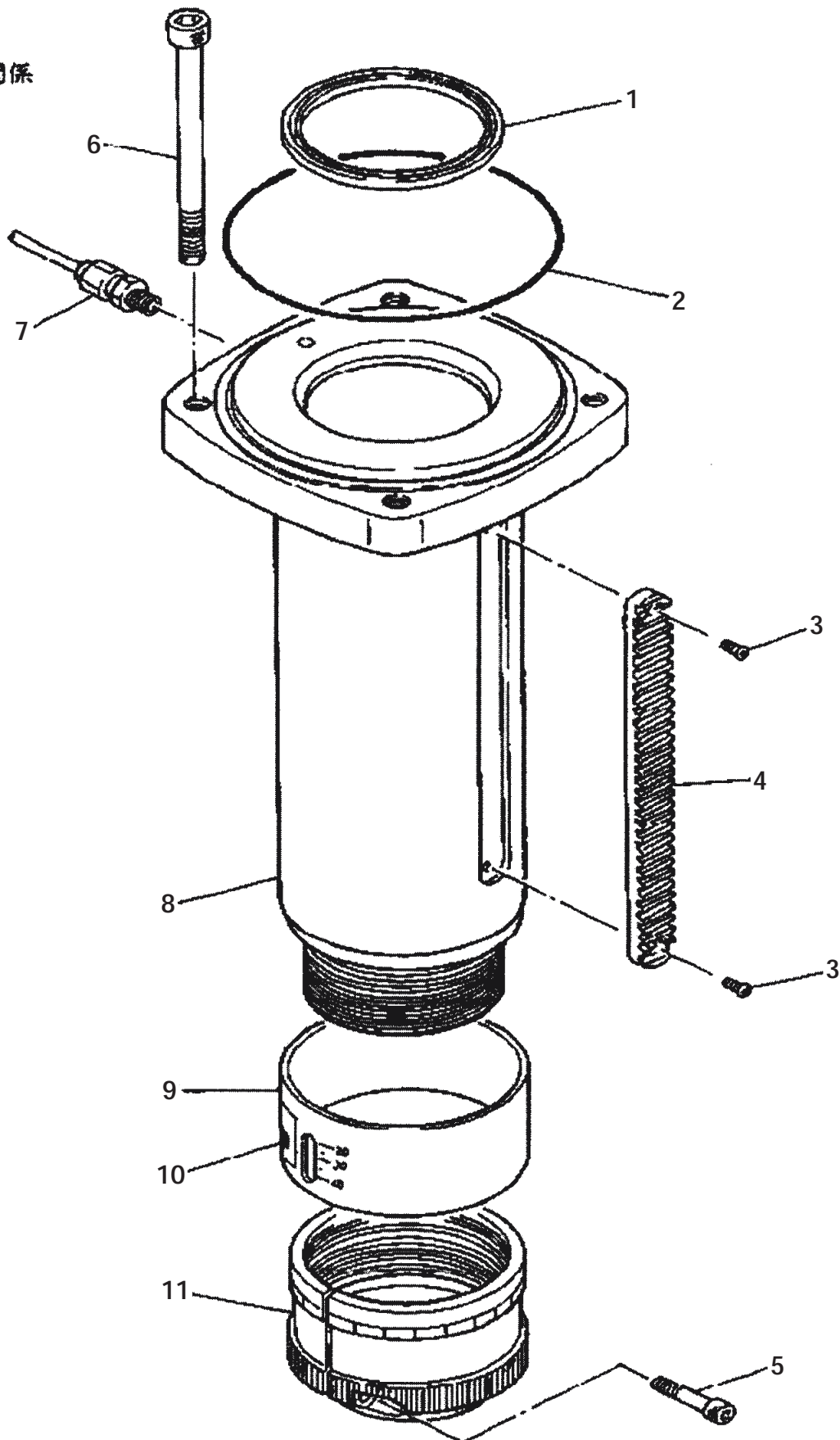
機種名:BR1-103,103S

機構区分:8

機構名:クイル関係

製造No. 122061~

3. クイル関係
Quill



機種名:BR1-103,103S

機構区分:8

機構名:クイル関係

参照no	部品コード	品名	個数	備考欄
1	606245000	パッキン GLY70	1	
2	081120870	リング S120	1	
3	002401005	+ナベネジ 4X10	2	
4	606021000	ラック クイルヨウ	1	
5	018082521 018082521	アナボルト 8X25	1	
6	606009001	アナボルト 10X115	4	
7	606034000	オスコネクター N2-1/8	1	
8	606006001	クイル	1	
9	606407001	ストローク メモリスリーブN	1	
10	606226001	カイテンシジフィルム E	1	
11	606082001	ストロークチョウセツナット	1	

製造No. ~122060

(b) クイル部品図

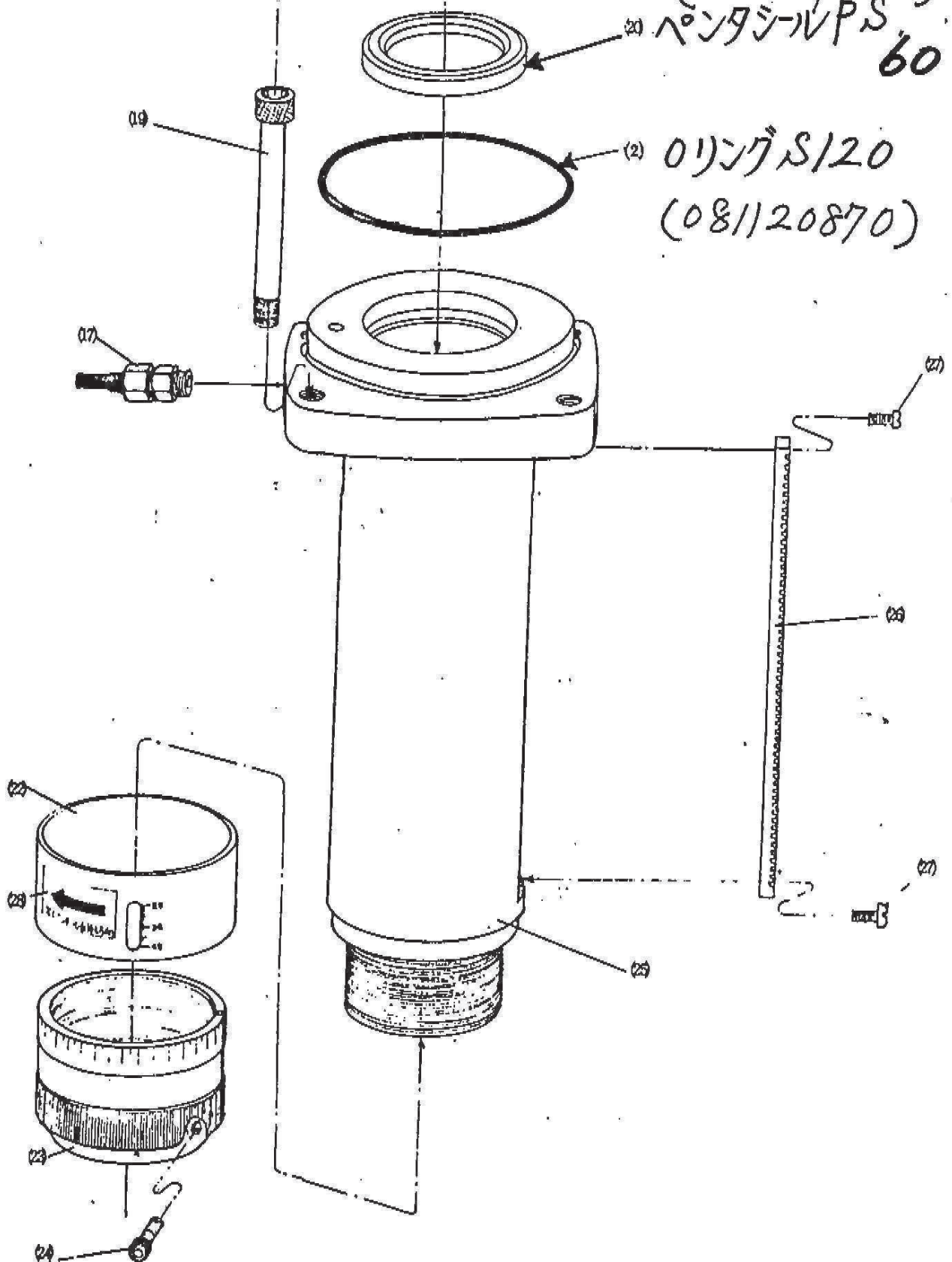
BR1-103

BR1-104

⑩タイプ

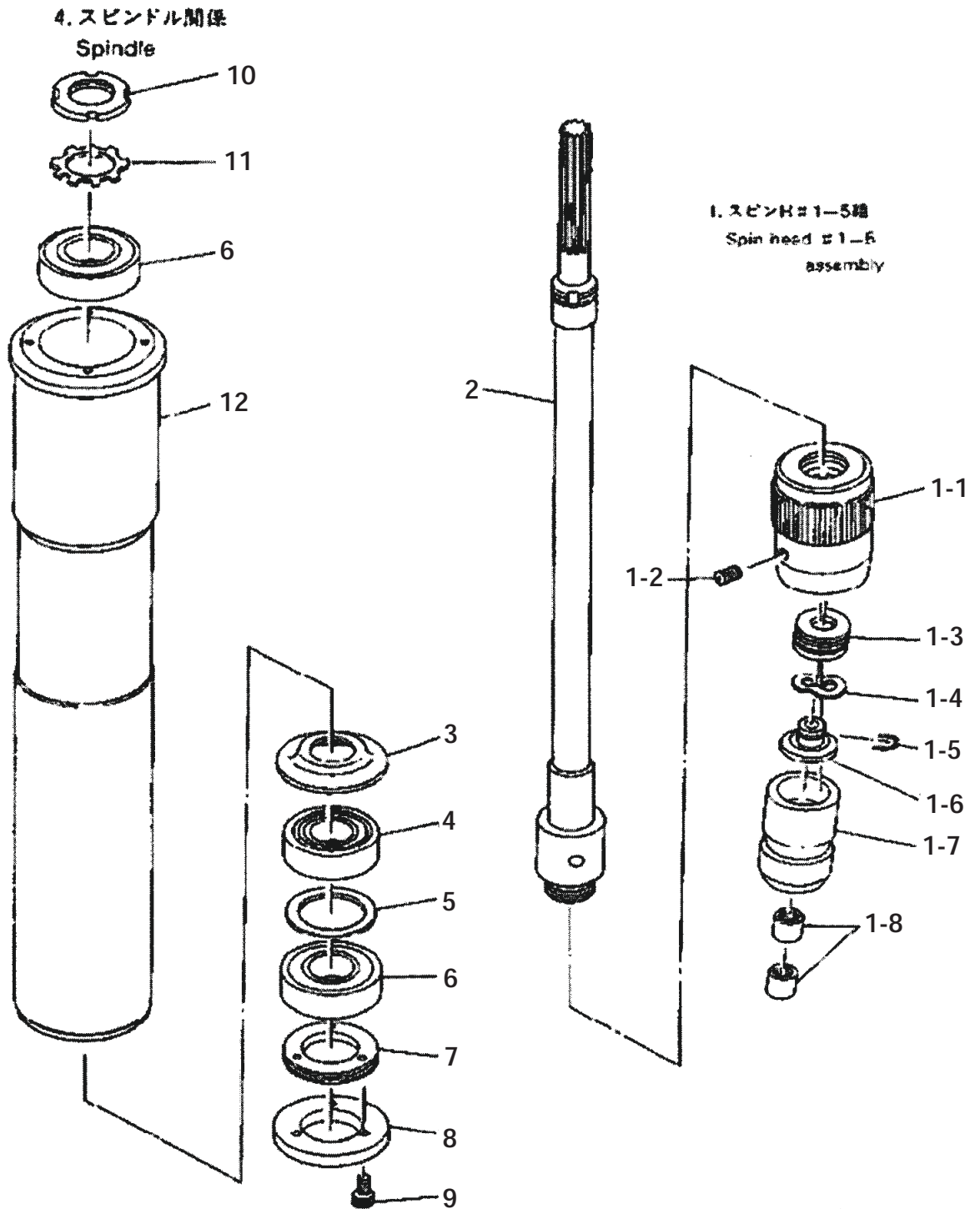
(606064000)
ペンタシルPS
60

図-18



機種名:BR1-103,103S
機構名:スピンドル関係

機構区分:9



BR1-103

機種名:BR1-103,103S
 機構名:スピンドル関係

機構区分:9

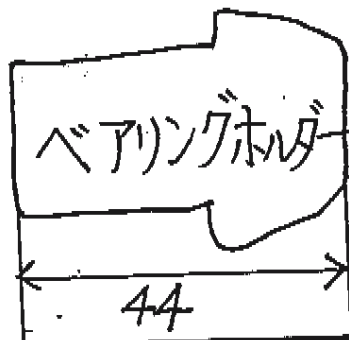
参照no	部品コード	品名	個数	備考欄
1	606253001	5° スピンヘッド	1	
				*1.4° 3° 用有 10-1参照
1-1	606291001	スピンHボデー #1-5B	1	
				単品在庫なし
1-2	606433001	アナトメネジ 6X10ヒラ	1	
1-3	606075000	タマジクウケ 51201M	1	
1-4	212902001	ナミワ 02X21X26	1	
1-5	606397001	ポンチヌケメリング BR1	1	
1-6	606067001	スラストウケ	1	
1-7	606255001	ベアリングホルダー #3	1	
				*2.4° 3° 用有 10-1参照
1-8	606028000	コロジクウケ HK1212	2	
2	606387000	スピンドル BR1	1	
				*3.旧有(No.2~No.12) 10-2,10-3,10-4参照
3	606278000	グリースカバーイタ 1	1	
4	077204200	タマジクウケ 7204B	1	
5	606290000	カラー 20X32X2	1	
6	076204600	タマジクウケ 6204VV	2	
7	606805001	ストッパーネジ #1	1	
8	606806001	ストッパーイタ #1	1	
9	018401031	アナボルト 4X10	3	
10	073040000	ジクウケナット AN04	1	
11	074040030	ジクウケザガネ AW04	1	
12	606237001	ピストンロッド	1	

新旧No. 1 2 2 X X X 新型

1. 部品コード 2. Parts Code	品名 Name of Parts	個数 Q'ty	備考 Note
606253001	スピンドル #1-5アセンブリ	1	
606291001	スピンドルボディ #1-5B	1	
606433001	セットネジ M6X10	1	
606075000	ボールベアリング 51201H	1	
212902001	波状ワッシャー 0.2X21x26	1	
606397001	パンチロックピン BR1	1	
606067001	スラスト受け	1	
606255001	ベアリングホルダー #3	2	
606028000	ローラーベアリング HK1212	1	
606387000	スピンドル BR1	1	
606278000	グリースカバープレート #1	1	
077204200	ボールベアリング 7204B	1	
606290000	カラー 20X32X2	1	
076204600	ボールベアリング 6204VV	2	
606805001	ストッパーネジ #1	1	
606806001	ストッパープレート #1	1	
018401031	六角ナット M4X10	3	
073040000	ベアリングナット AN04	1	
074040030	ベアリングワッシャー AV04	1	
606237001	ピストンロッド	1	

BR1用5度スピンドル用

使用されるボンプ全長60mm



ベアリングホルダー

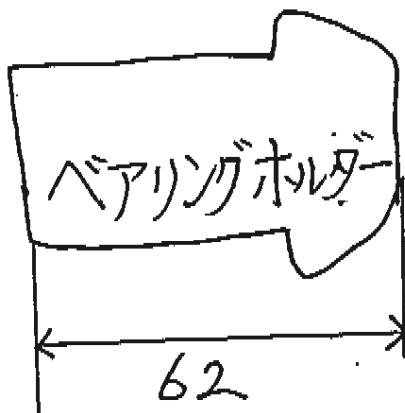
44

ベアリングホルダー #3

(606255001)

BR1用4度・3度スピンドル用

使用されるボンプ 98mm・105mm



ベアリングホルダー

62

ベアリングホルダー #1

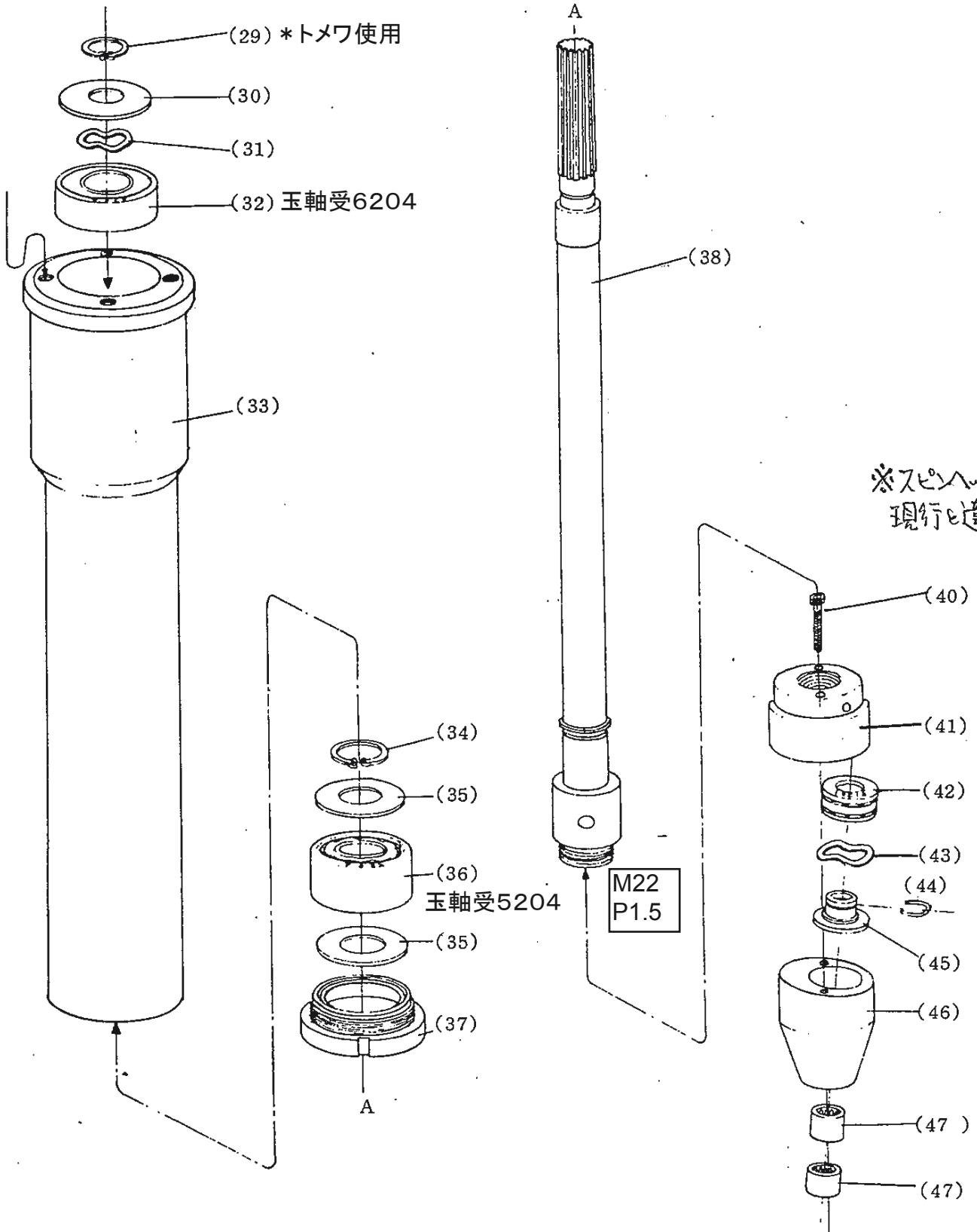
(606095001) BR1-103

(1/3)

スピンドル部 部品図 (旧・旧)
BR1-103 ~114974
BR1-104 ~111349

図 - 19

最も古いタイプ



*スピンドルヘッドが
現行と違う。

ブラザー小型工作機 機構別部品一覧

機種名: BR1-103, 103S

機構区分: 124

機構名: スピンヘッドH#○-○クミ・構成部品

(c) スピンドル部部品図(同)

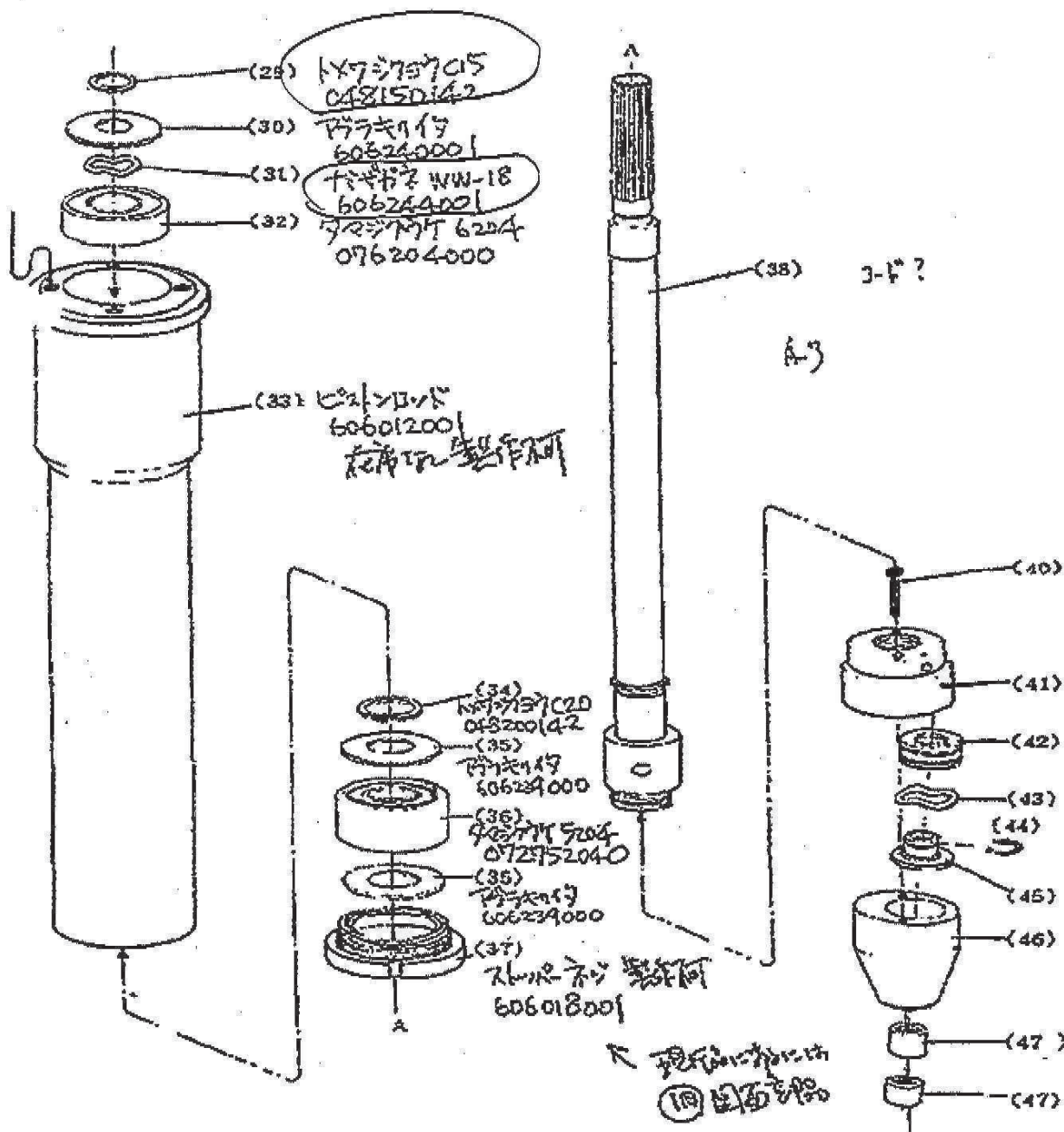
BR1-103

BR1-104

旧機

~114974 号機

図-19



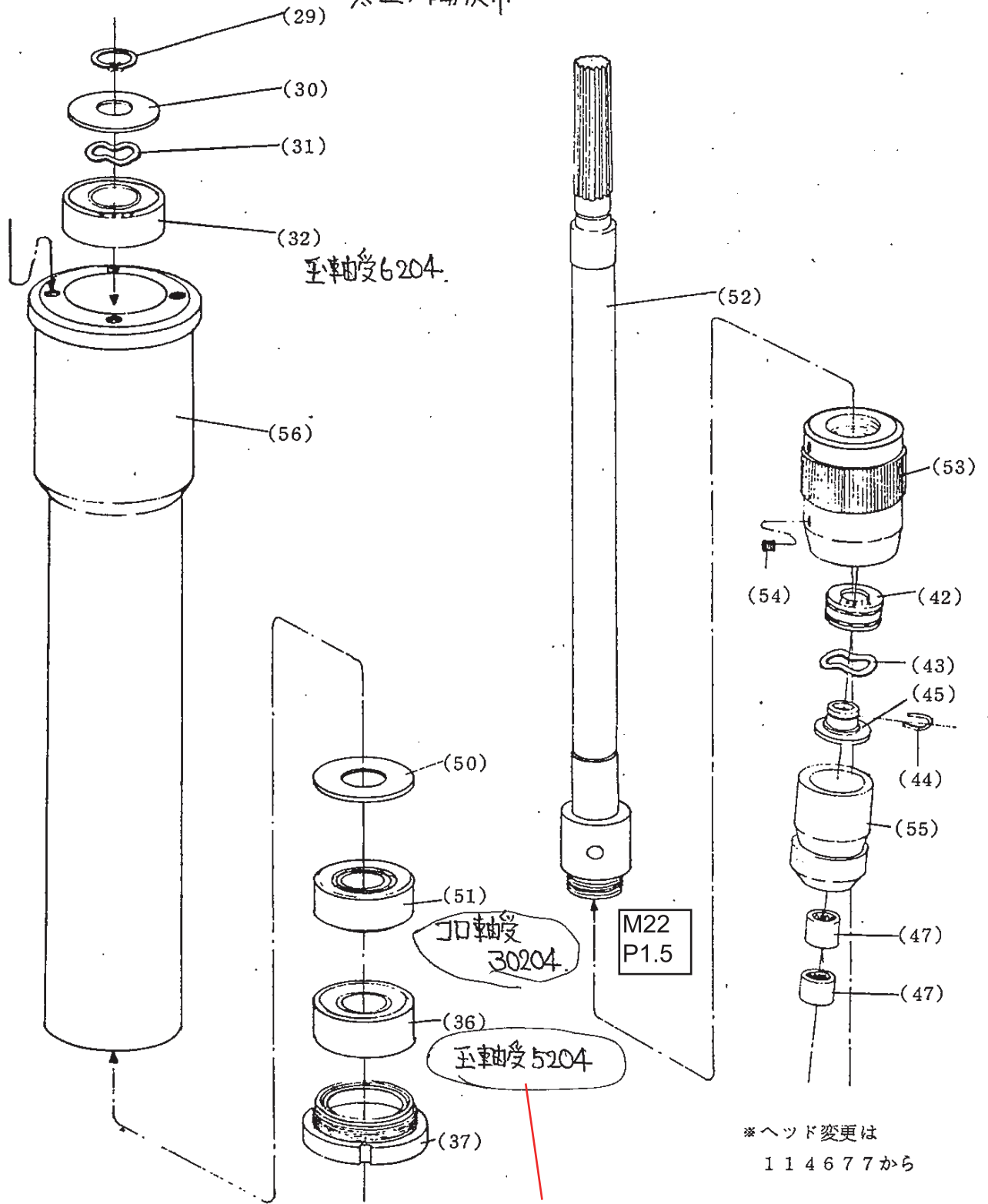
(2/3)

(d) スピンドル部部品図(旧)
BR1-103(機番114975)
BR1-104(機番111350)

図-20

2番目に古い物

※止輪使用



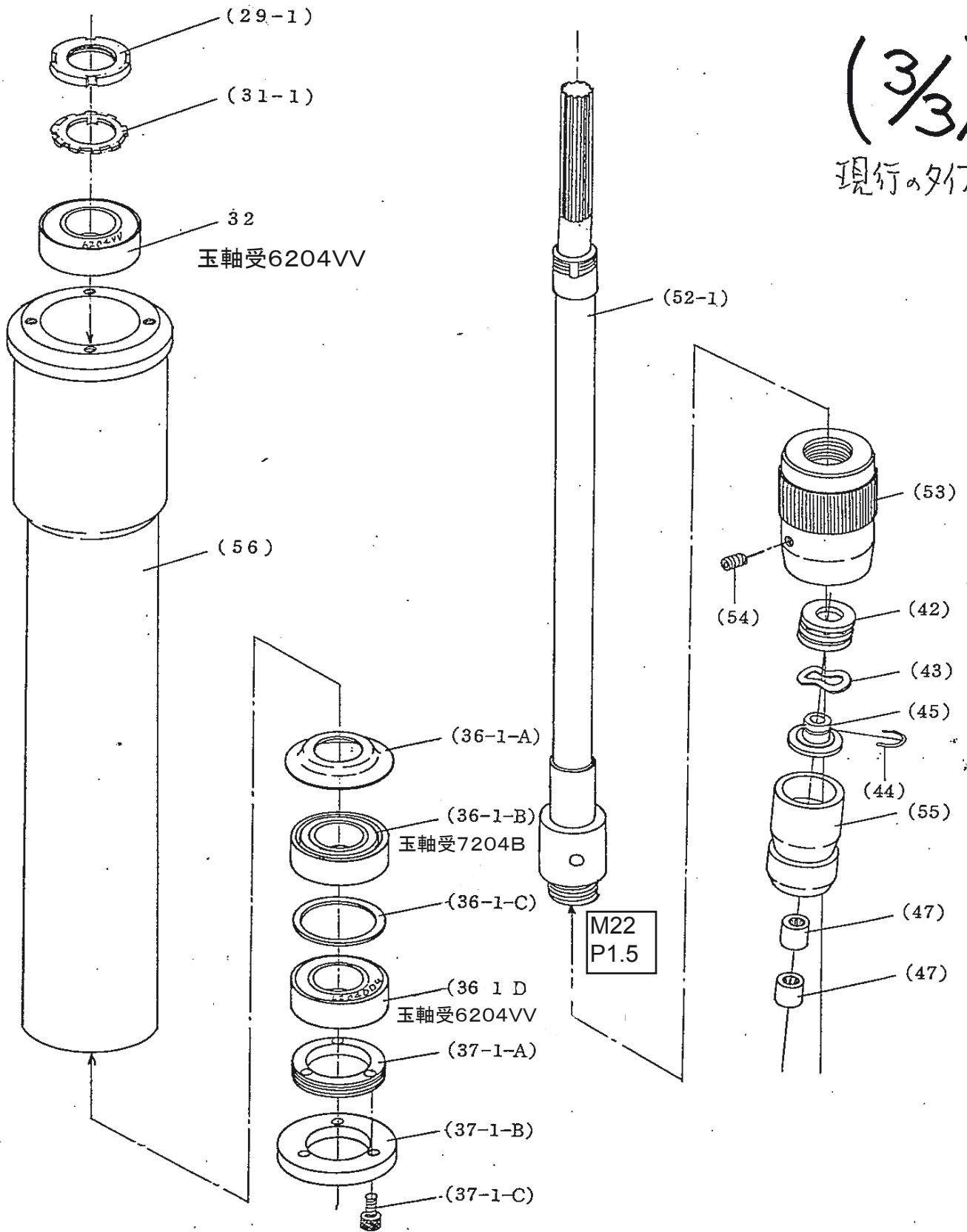
5204又は6204VVどちらかを使用している。
現物を確認しないと機番からは判別できない。

スピンドル部 部品図 (現行)

BR1-103 117095 ~

BR1-104 111485 ~

図 - 19



(3/3)
現行のタイプ

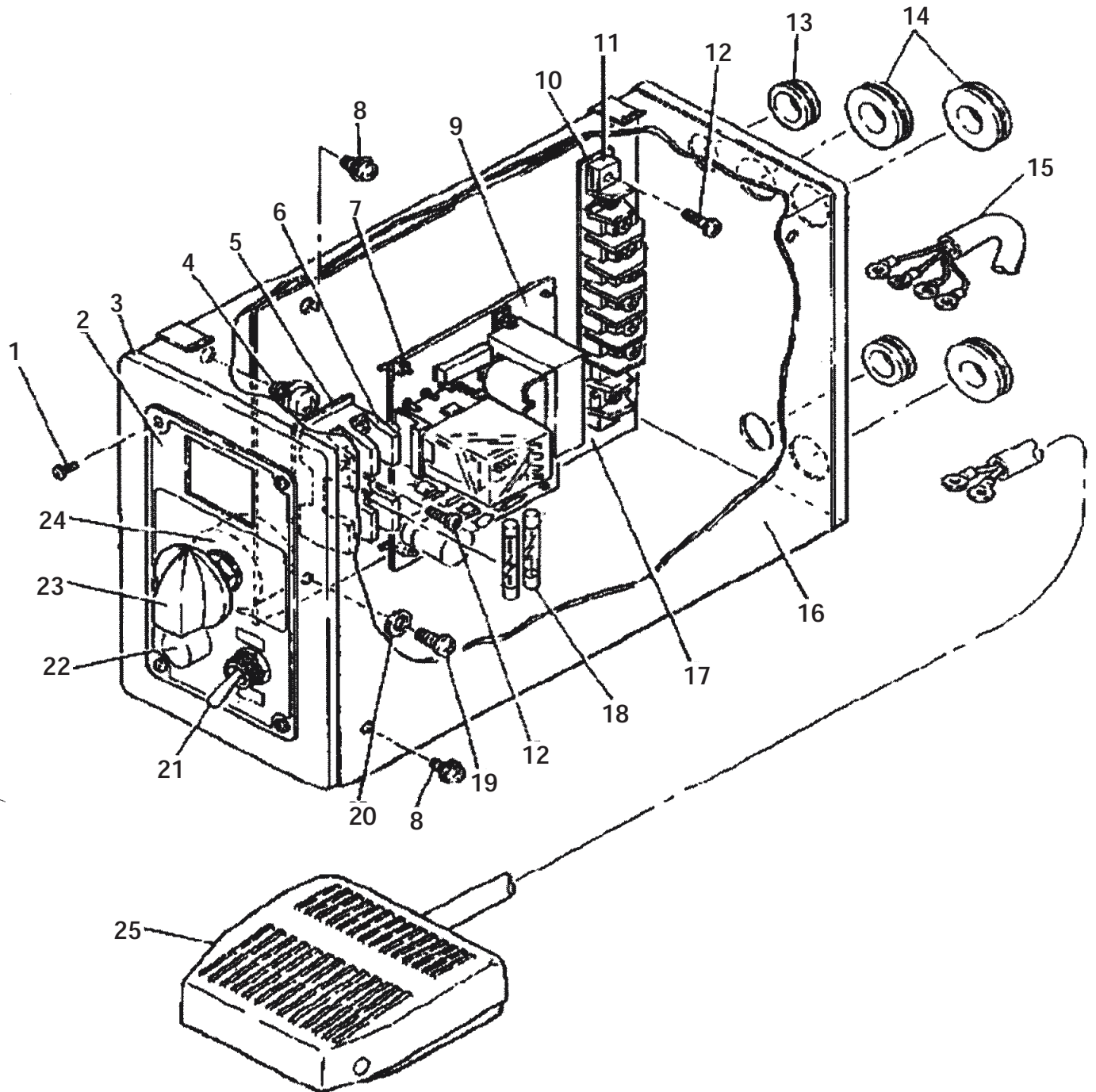
機種名:BR1-103,103S

機構区分:11

機構名:コントロール ユニット(BR1-103)

5.コントロール ユニット

Control unit



機種名:BR1-103,103S

機構区分:11

機構名:コントロール ユニット(BR1-103)

参照no	部品コード	品名	個数	備考欄
1	604628001	セイギョハコクミ BR1	1	
1-1	002400505	+ナベネジ 4X5	4	
1-2	615912001	カザリイタ BR	1	
1-3	604541002	セイギョハコ	1	
1-4	602379001	+ナベネジ 6X10 セムス	2	
1-5	604550000	ゼツエンシ 26X55	1	
1-6	606911000	ヒューズホルダ 2P	1	
1-7	220290001	ホルダ	4	
1-8	602372001	+ナベネジ 4X8Wツキ	6	
1-9	615630001	BR01STキバン クミ (200V仕様)	1	615646001 (100V仕様)
1-10	604547000	ゼツエンシ 20X120	2	
1-11	604546001	9Pタンシダイ	1	
1-12	002401205	+ナベネジ 4X12	6	
1-13	606190001	ブッシング 452S-8	2	
1-14	606516001	ブッシング 452S-11	3	
1-15	606915001	キャブタイヤケーブル クミ	1	
1-16	604542002	セイギョハコ フタ	1	
1-17	604631001	パーツプレート	1	
1-18-1	606258000	カンイリヒューズ 3A	2	
1-18-2	606193000	プラグヒューズ 3A	2	
1-19	002401060	+ナベネジ 4X10 ドウ	1	
1-20	602746000	ヒラザガネチュウ 4 トク	1	
1-21	606908000	トグルスイッチ T315K 松下電工 15A250VAC	1	
1-22	606909000	パイロットランプ	1	
1-23	615963000	ツマミ マルヤガタ	1	
1-24	615787001	カヘンテイコウキ 30B	1	タイマーのこと
1-25	606370001	フートスイッチ	1	*1.両手起動 12-1参照

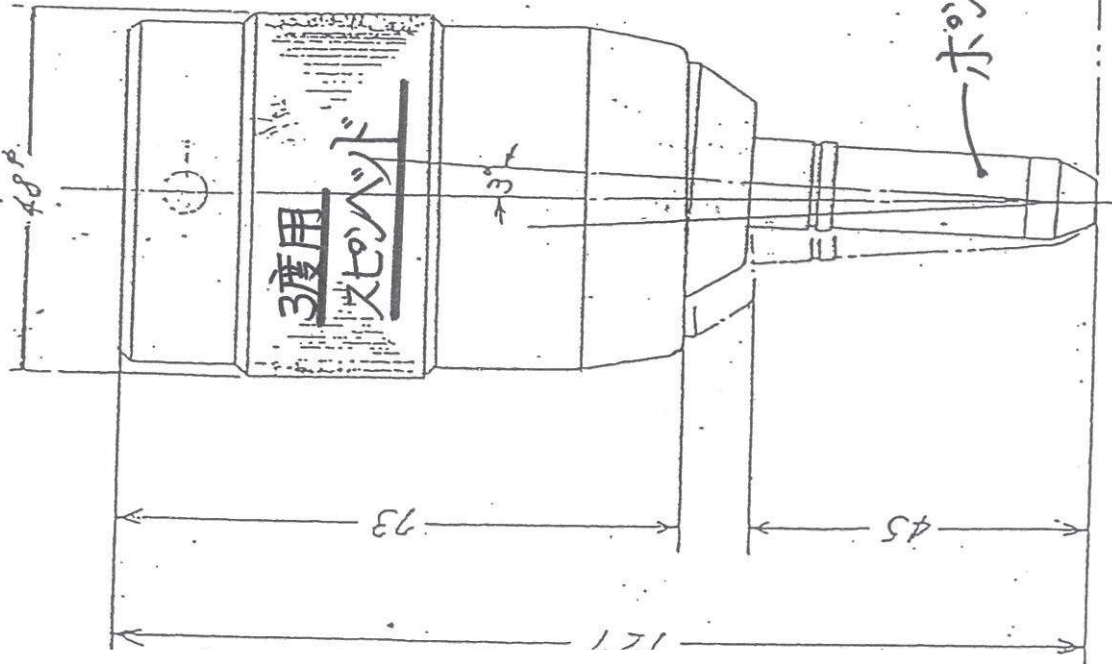
604627001 カウンター 2 2 0 (オプション品)

1-9 615672001 キバンBP402IクミHV サマッル-のないキバンだけのタイプ 旧の旧タイプ 2022/5/19現在 在庫7

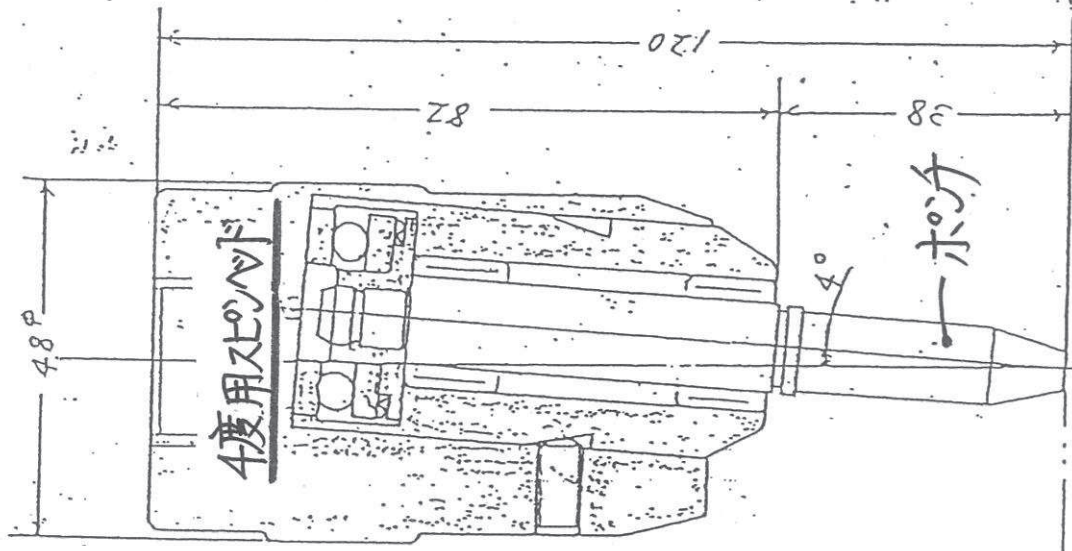
■ブラザー精密自動リベッティングマシン

※ スピンヘッド中心からの距離に對するワーク許容高さ、尺度1/1の組図の上に重ねてご使用下さい。

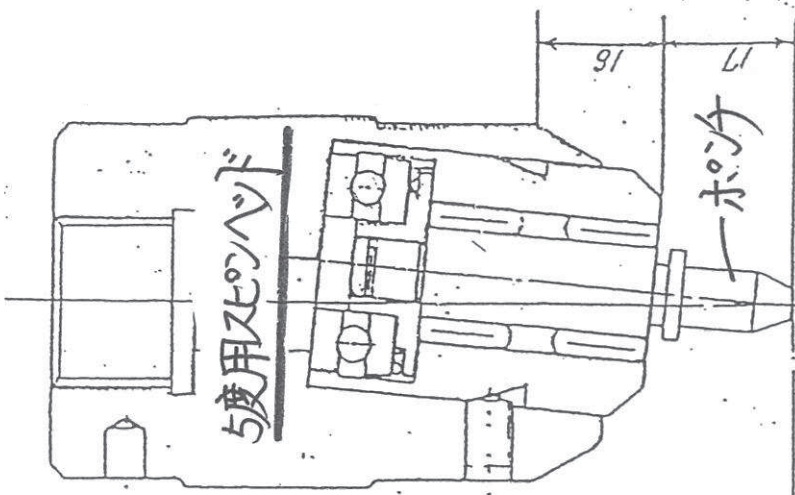
BR1用スピンヘッド 尺度1/1



3度用



4度用

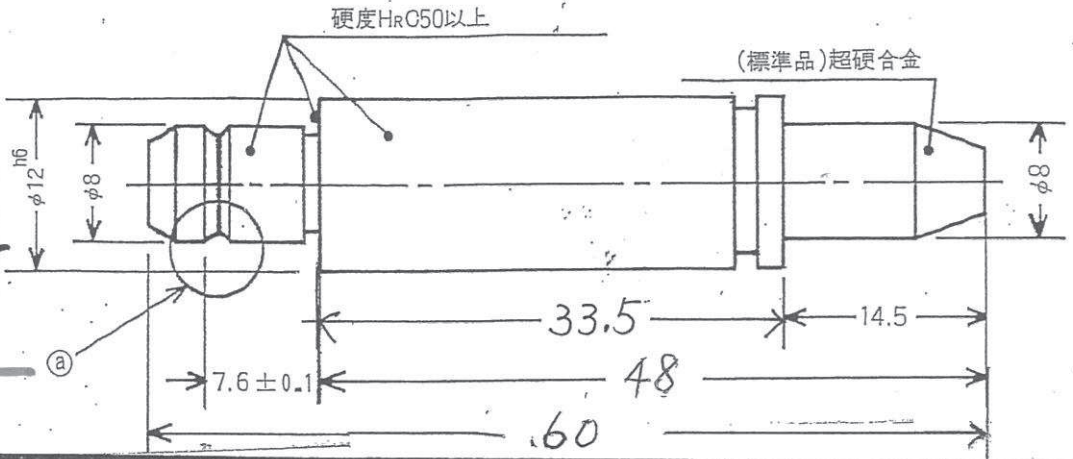


標準5度用

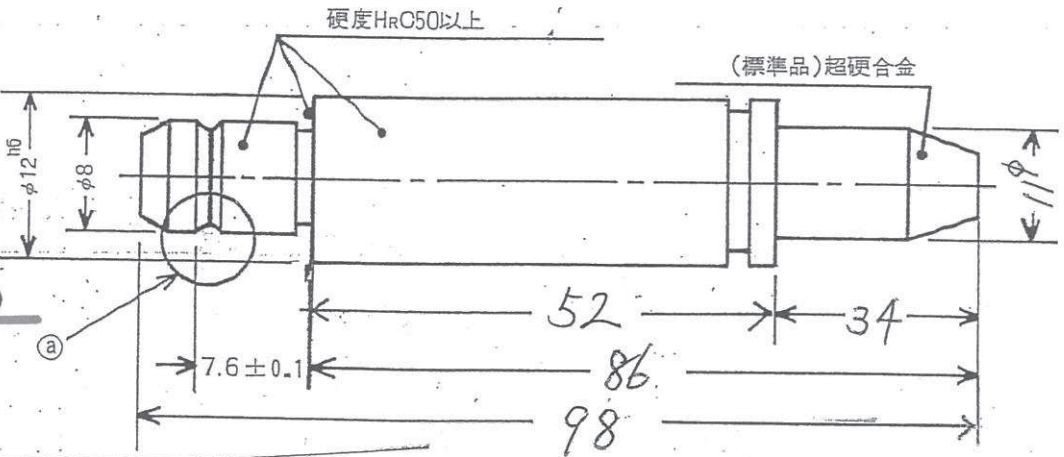
スラストバアリング 51.201M
 (部品コード 606 075 000)
 ニードルバアリング HK1212
 (部品コード 606 028 000)

BR1型用

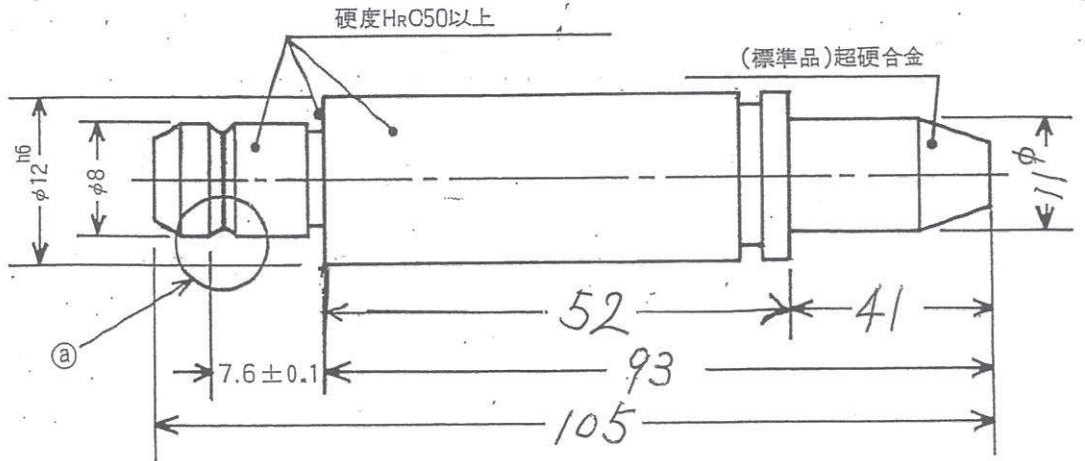
5度用
ホヤ
(全長 60mm)



4度用
ホヤ
(全長 98mm)



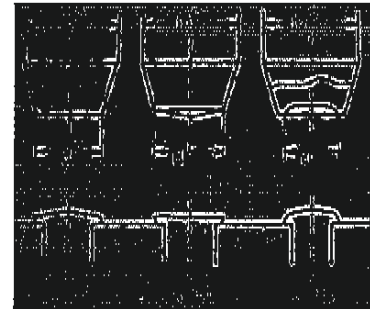
(全長 105mm)
3度用
ホヤ



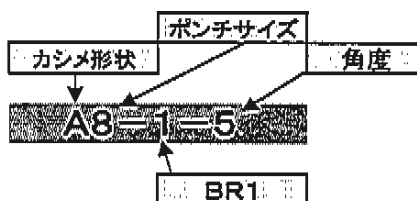
BR0用		BRA-612用(BRM)	
5度のみ	SKH先端熱処理	5度のみ	SKH先端熱処理
A3	653 103 001※	A3	653 103 001※
A5	653 105 001※	A5	653 105 001※
A7	653 107 001※	A7	653 107 001※
B3	658 320 001	B3	653 203 001
B5	658 321 001	B5	653 205 001
B7	658 322 001	B7	653 207 001
C2	658 323 001	C2	653 302 001
C3	658 324 001	C3	653 303 001
C4	658 325 001	C4	653 304 001
C5	658 326 001	C5	653 305 001
C6	658 327 001	C6	653 306 001
C7	658 328 001	C7	653 307 001
ポンチ全長 50mm		ポンチ全長 50mm	
スピンヘッド組0-5 615 028 001 ※5度以外なし		スピンヘッド組 BRA 606 487 001 ※5度以外なし	

※印 A型ポンチは
BR0、BRA
共通です。

カシメ形状



BR1用(標準は5度)					
5度	先端超硬	4度	先端超硬	3度	先端超硬
A3	651 103 001	A3	656 103 001	A3	658 103 001
A5	651 105 001	A5	656 105 001	A5	658 105 001
A8	651 108 001	A8	656 108 001	A8	658 108 001
B3	651 203 001	B3	656 203 001	B3	658 203 001
B5	651 205 001	B5	656 205 001	B5	658 205 001
B8	651 208 001	B8	656 208 001	B8	658 208 001
C3	651 303 001	C3	656 303 001	C3	658 303 001
C4	651 304 001	C5	656 305 001	C5	658 305 001
C5	651 305 001	C8	656 308 001	C8	658 308 001
C6	651 306 001				
C7.5	651 375 001				
ポンチ全長 60mm		ポンチ全長 98mm		ポンチ全長 105mm	
5度 スピンヘッド組 606 253 001		4度 スピンヘッド組 606 093 001		3度 スピンヘッド組 606 251 001	

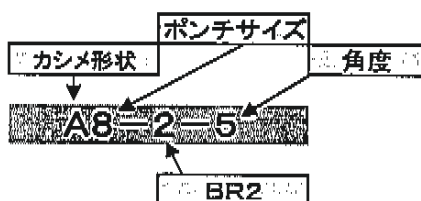


※角度が不明の場合は
カシメポンチ全長で判断できます。

※スピンヘッド外周に、5・4・3 の数字
(角度)が刻印されています。

BR1-101,103
スピンヘッド、ポンチ共通

BR2用(標準は5度)						
5度		先端超硬	4度		先端超硬	3度
A8	652 108 001		A8	657 108 001		※すべて特別注文製作
A10	652 110 001		A10	657 110 001		
A12	652 112 001		A12	657 112 001		
A14	652 114 001		A14	657 114 001		
B8	652 208 001		B8	657 208 001		
B10	652 210 001		B10	657 210 001		
B12	652 212 001		B12	657 212 001		
B14	652 214 001		B14	657 214 001		
C8	652 308 001		C8	657 308 001		
C10	652 310 001		C10	657 310 001		
C12	652 312 001		C12	657 312 001		
C14	652 314 001		C14	657 314 001		
ポンチ全長			ポンチ全長			ポンチ全長
100mm			115mm			145mm
5度 スピンヘッド組			4度 スピンヘッド組			3度 スピンヘッド組
606 875 001			606 901 001			606 903 001



※角度が不明の場合は
カシメポンチ全長で判断できます。

※スピンヘッド外周に、5・4・3 の数字
(角度)が刻印されています。

【特別注文カシメポンチ製作会社】 *上記表 標準以外のカシメポンチ製作の場合は
下記、製作会社へ直接お問い合わせください。

昭和工機 (株) 担当 原田様
TEL : 03-6458-0084
FAX : 03-6458-0067

(株) 弘機商会 担当 高原様
TEL : 03-3732-5461
FAX : 03-3732-5464

*カシメ機 (製品) の新規お問い合わせは
(株) 弘機商会様を紹介します。
お問合せ願います。