

**箇所の確認**

BR1-103 シリンダーパッキン関係の確認

対象機種： BR1-103

スピンドルツギテ+エアー止めパイプのサイズ変更に伴い  
パッキン関係を変更してます。

BR1-103 NO.122061以降（新）タイプ

製造キバンを確認願います。

**(旧タイプ)**

- 081120870 OリングS120 (2個)
- 606064000 ペンタシールPS60 (1個)
- 081030770 OリングG30 (1個)
- 081075770 OリングG75 (1個)
- 081110070 OリングP110 (1個)
- 606089000 ペンタシールPS35 (1個)

**(新タイプ)**

- 081120870 OリングS120 (2個)
- 606245000 パッキンGLY70 (1個)
- 606246000 パッキンGLY35 (1個)
- 081075770 OリングG75 (1個)
- 081110070 OリングP110 (1個)
- 081035870 OリングS35 (1個)

旧仕様

旧タイプ

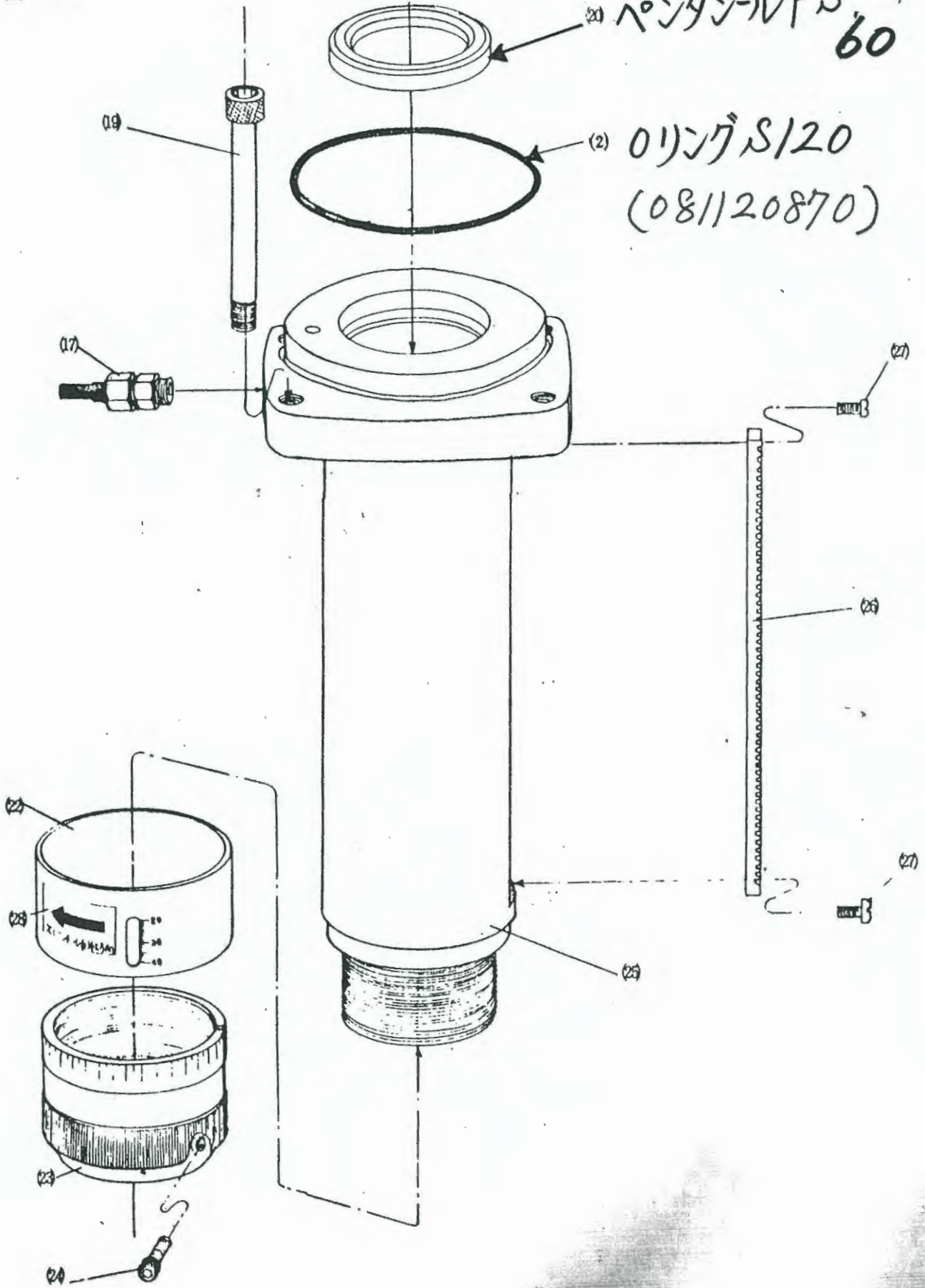
(b) クイル部品図

BR1-103

BR1-104

(606064000)  
ペンタシルPS  
60

図-18



9. 部品図

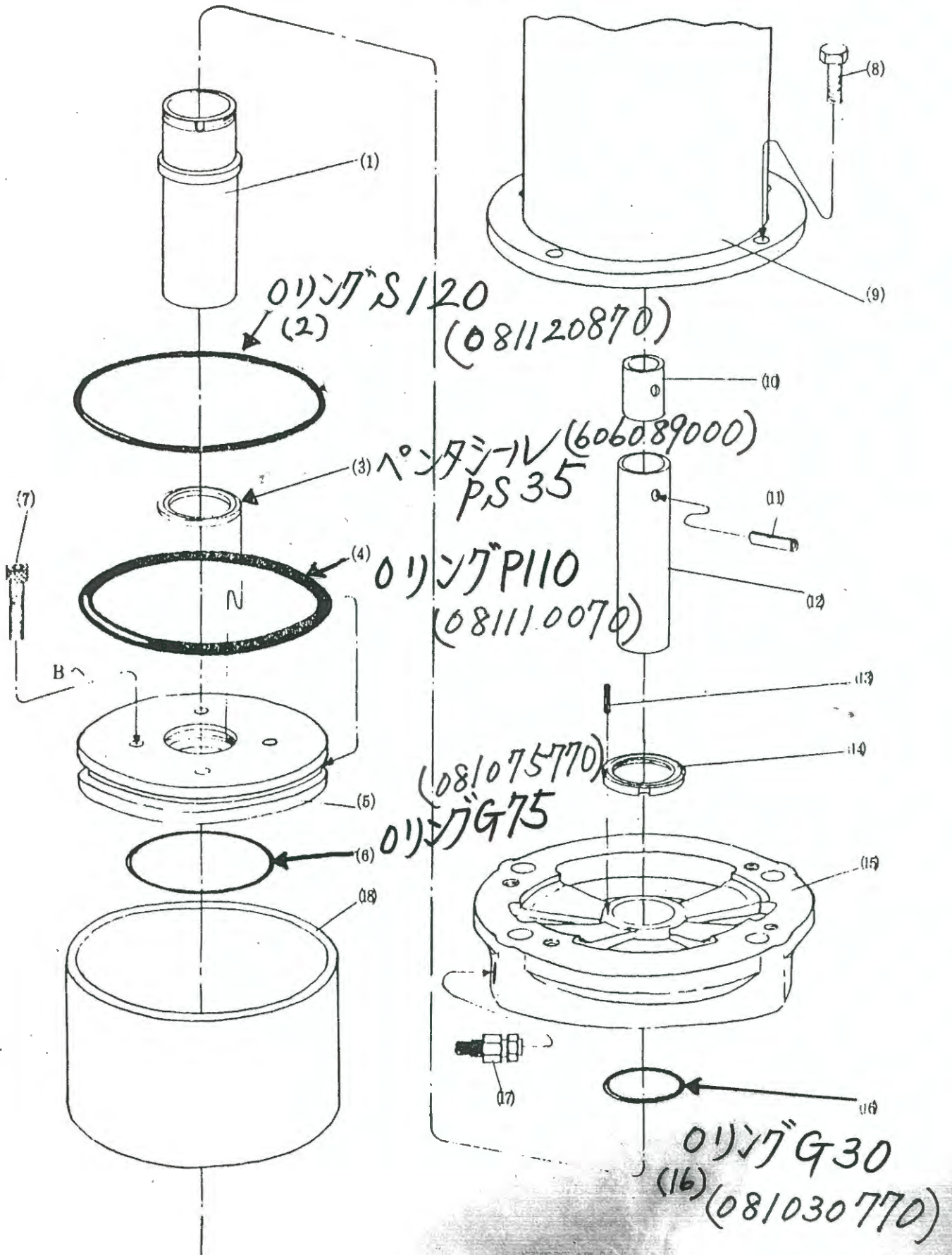
(a) エア・シリンダー部部品図

BR1-103

BR1-104

旧タイプ

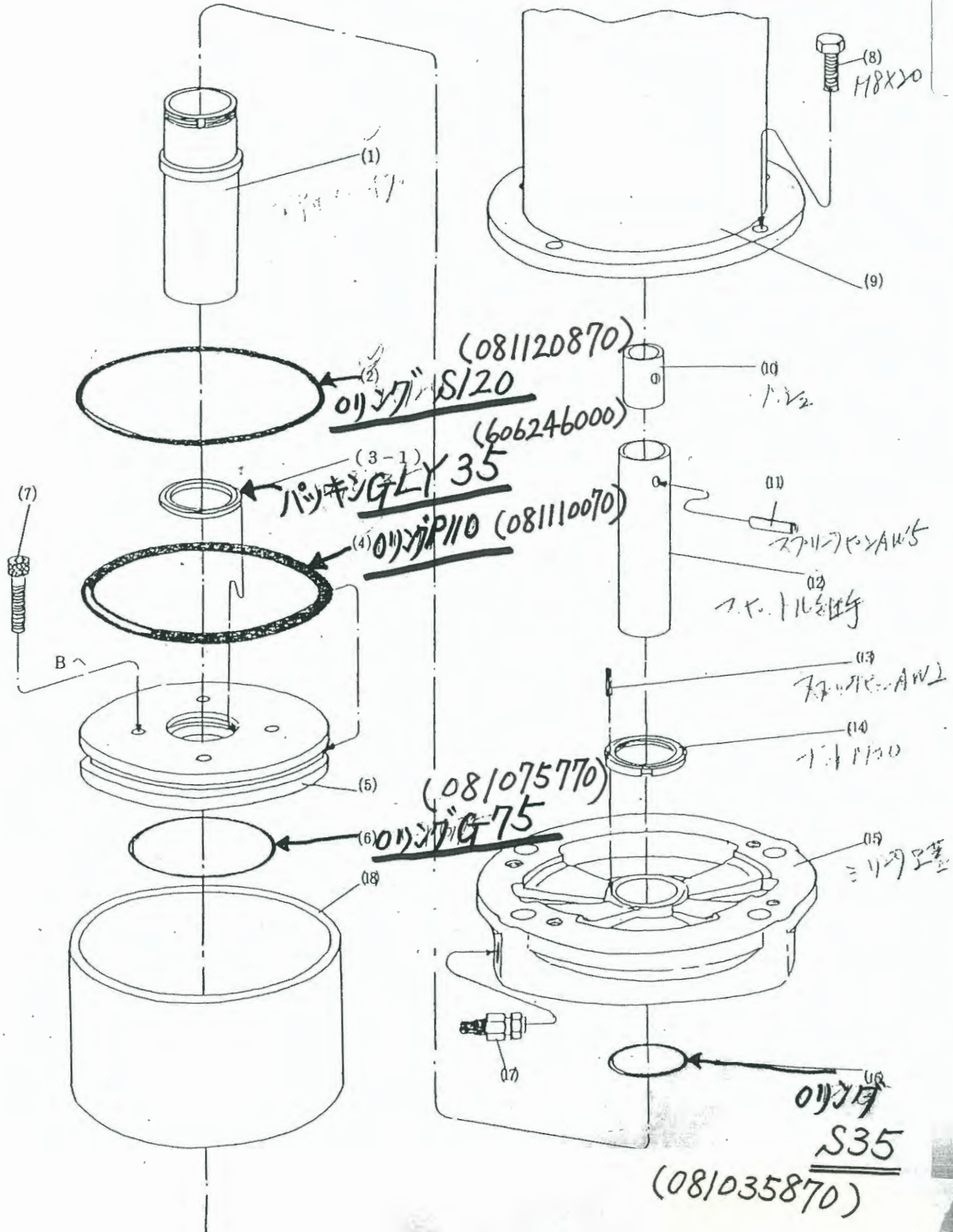
図-17



9. 部品図  
 (a) エア・シリンダー部部品図  
 BR1-103  
 BR1-104

新タイプ

図-17



新タイプ

(b) クイル部品図

BR1-103

BR1-104

図-18

