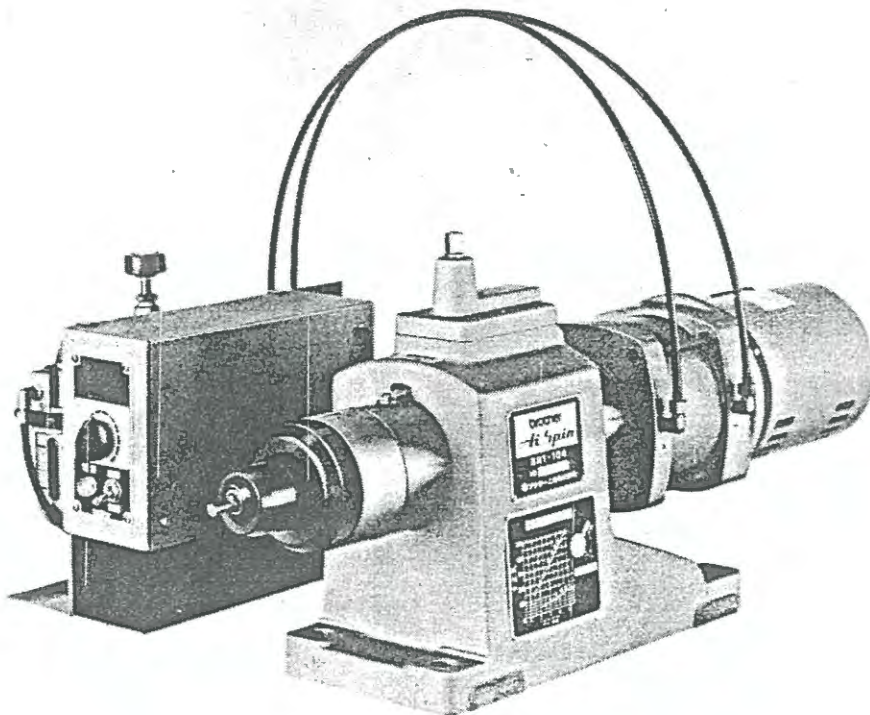


AUTOMATIC PRECISION RIVETING MACHINE

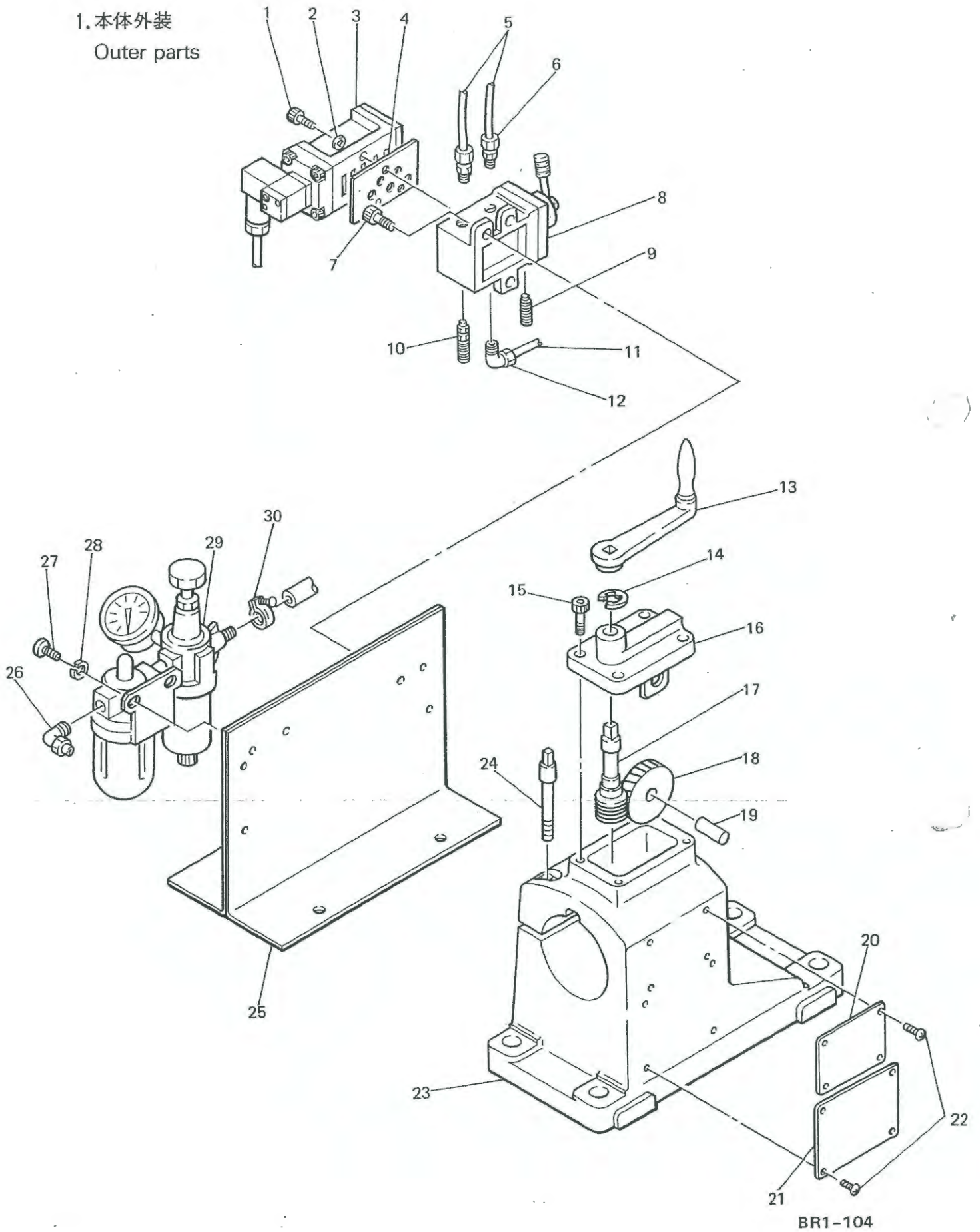
Hi-Spin

MODEL : BR1-104

PRICE LIST



1. 本体外装
Outer parts

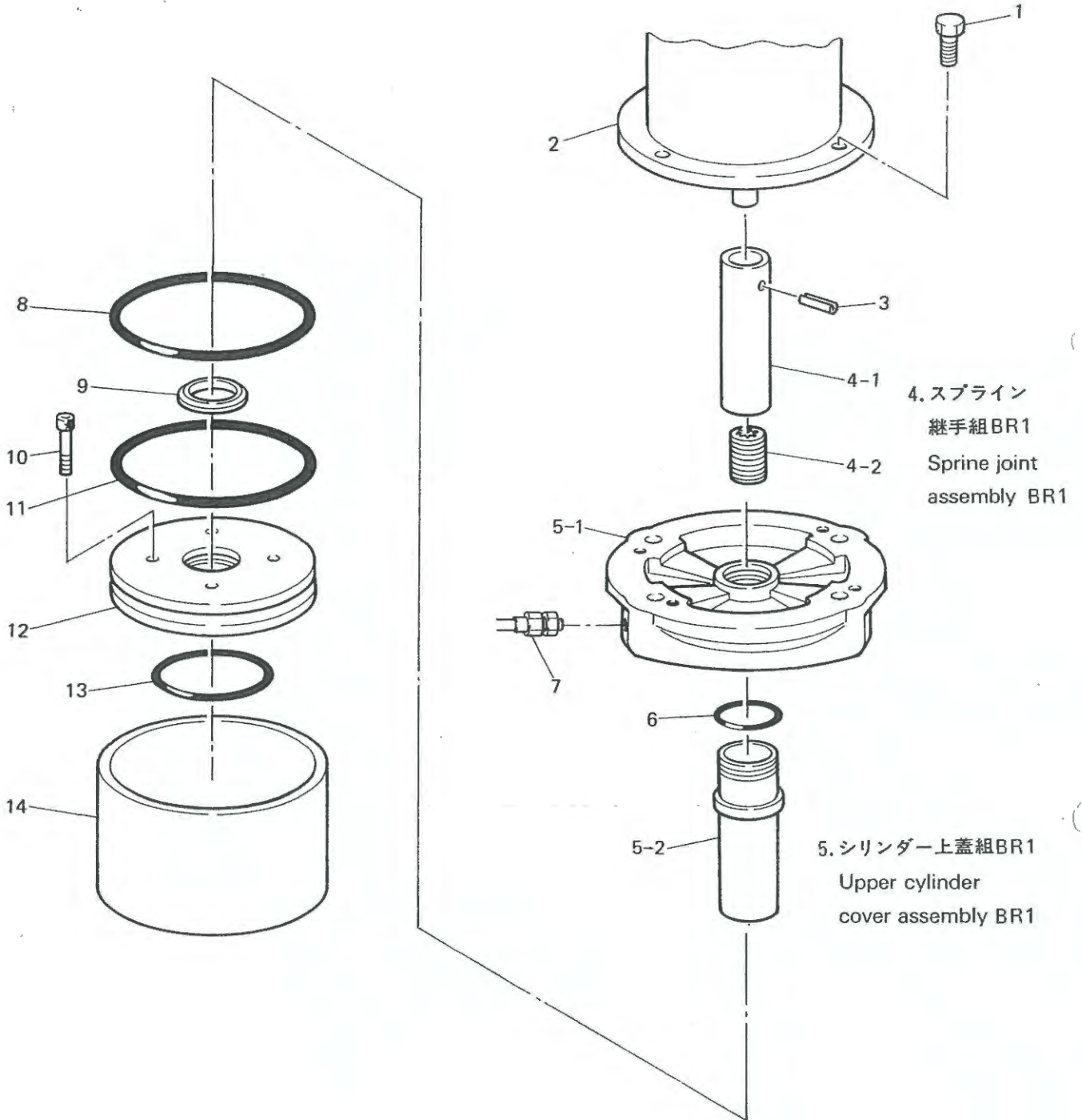


機種名:BR1-104
機構名: 本体外装

機構区分:1

1	002401605	+ナベネジ 4X16	3
2	028040243	パネザガネ 2-4	3
3	615915000	バルブ PMS2408C#1 *1.旧有 2-1参照No.1 +ナベネジ 4x16*3ヶ付 No.2 パネザガネ2-4*3ヶ付 No.4 ハルフパッキン#1*1ヶ付	1
4	606276001	バルブパッキン #1	1
5	606037000	N2チューブ 3	2
6	606034000	オスコネクター N2-1/8	2
7	018061631	アナボルト 6X16	3
8	606206002	キリカエバルブ クミ BR1 旧無	1
9	606092000	サイレンサー 1/8	1
10	606091000	スピコン 1/8 クミ No.9 サイレンサー付	1
11	606035000	N2チューブ 1	1
12	606059000	オスエルボ N2-1/8	3
13	600621005	ハンドル #1 クミ	1
14	606413001	トメワジクヨウ E10	1
15	018061431	アナボルト 6X14	4
16	606004001	ウオーム ジクウケ ハコ	1
17	602164000	ハンドルウオームジク BR	1
18	600869001	ヘリカルウオームホイール UD	1
19	606005000	ウオームホイールジク	1
20	615901001	シャメイプレート BR1ヨコ	1
21	606223001	スイリヨクプレート BR1	1
22	200353002	ネジピョウ FKS	8
23	606080001	ホンタイ BR1 ヨコ	1
24	606003001	クランプボルト	2
25	606231001	キキトリツケイタ BR1	1
26	606033000	オスエルボ N2-1/4	1
27	002061205	+ナベネジ 6X12	2
28	025060232	ヒラザガネチュウ6	2
29	615958001	エアユニット 1/4 BR #N *2.旧有 2-2参照	1
30	606062001	ホースバンド	1

2. シリンダー関係
Cylinder



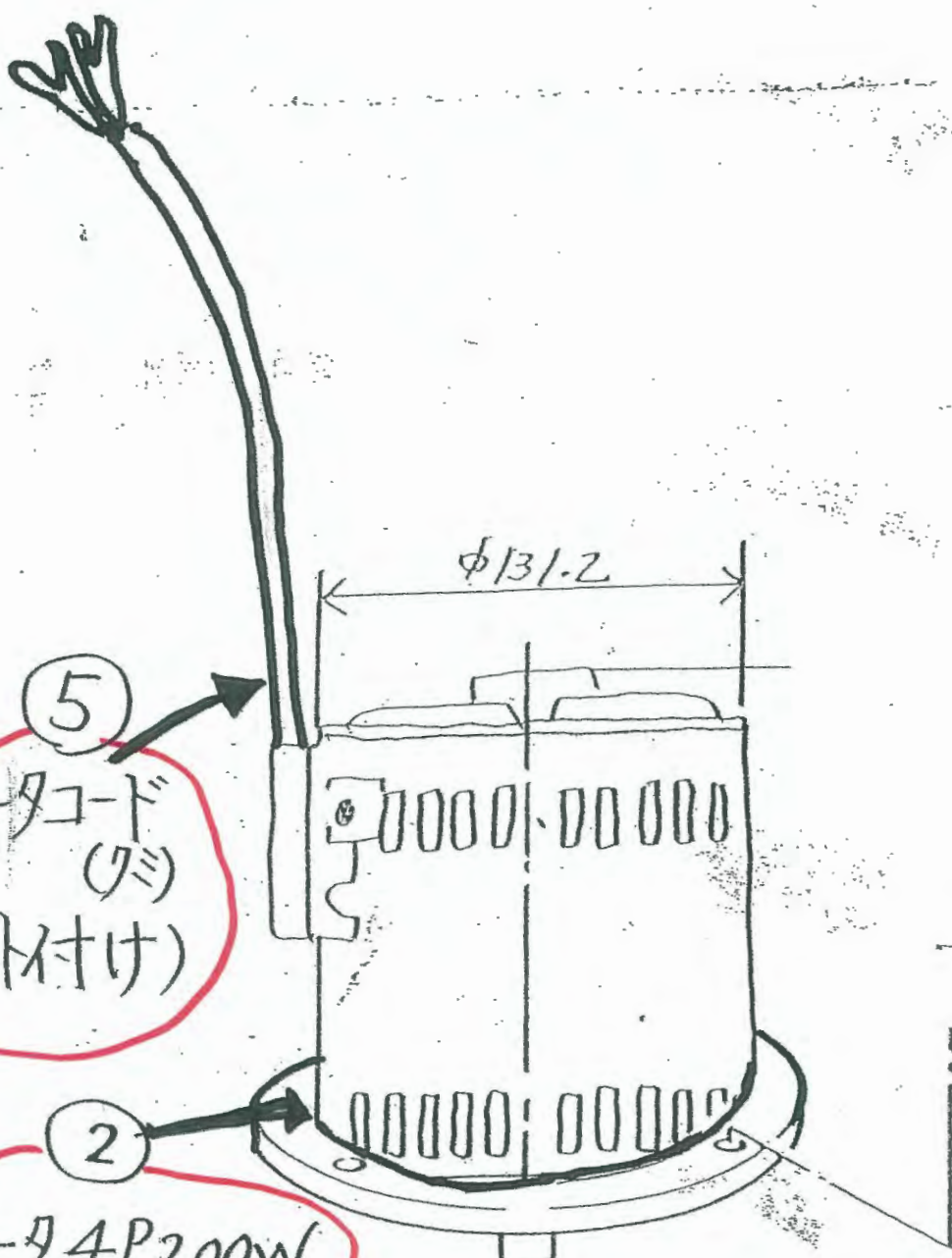
BR1-104

機種名:BR1-104
機構名:シリンダー関係

機構区分:3

1	017081202	ボルト 8X12	4
2	606496001	モータ 4P200W N2	1
		*1.構成部品有 4-1参照	
3	047402547	スプリングピン 4X25	1
		*2.旧有 ?	
4	615970001	SPラインブッシュクミ BR1	1
		*2.旧有 ?	
5	615935001	シリンダウエフタ クミ	1
		*3.旧有 ?	
5-1	606008001	シリンダウエフタ	1
		*3.旧有 ?	
5-2	606477001	エアートメパイプ BR1	1
		*3.旧有 ?	
6	081035870	リング S35	1
		*3.旧有 ?	
7	606034000	オスコネクター N2-1/8	1
8	081120870	リング S120	1
9	606246000	パッキン GLY35	1
10	018062031	アナボルト 6X20	4
11	081110070	リング P110	1
12	606011000	ピストン	1
13	081075770	リング G75	1
14	606007001	シリンダ 120X69	1

(別売) 606990001 モータコードBR1(欠) 1



⑤
モタコード
(ワミ)
(外付け)

②
モタ4P200W

③ スプリングピン

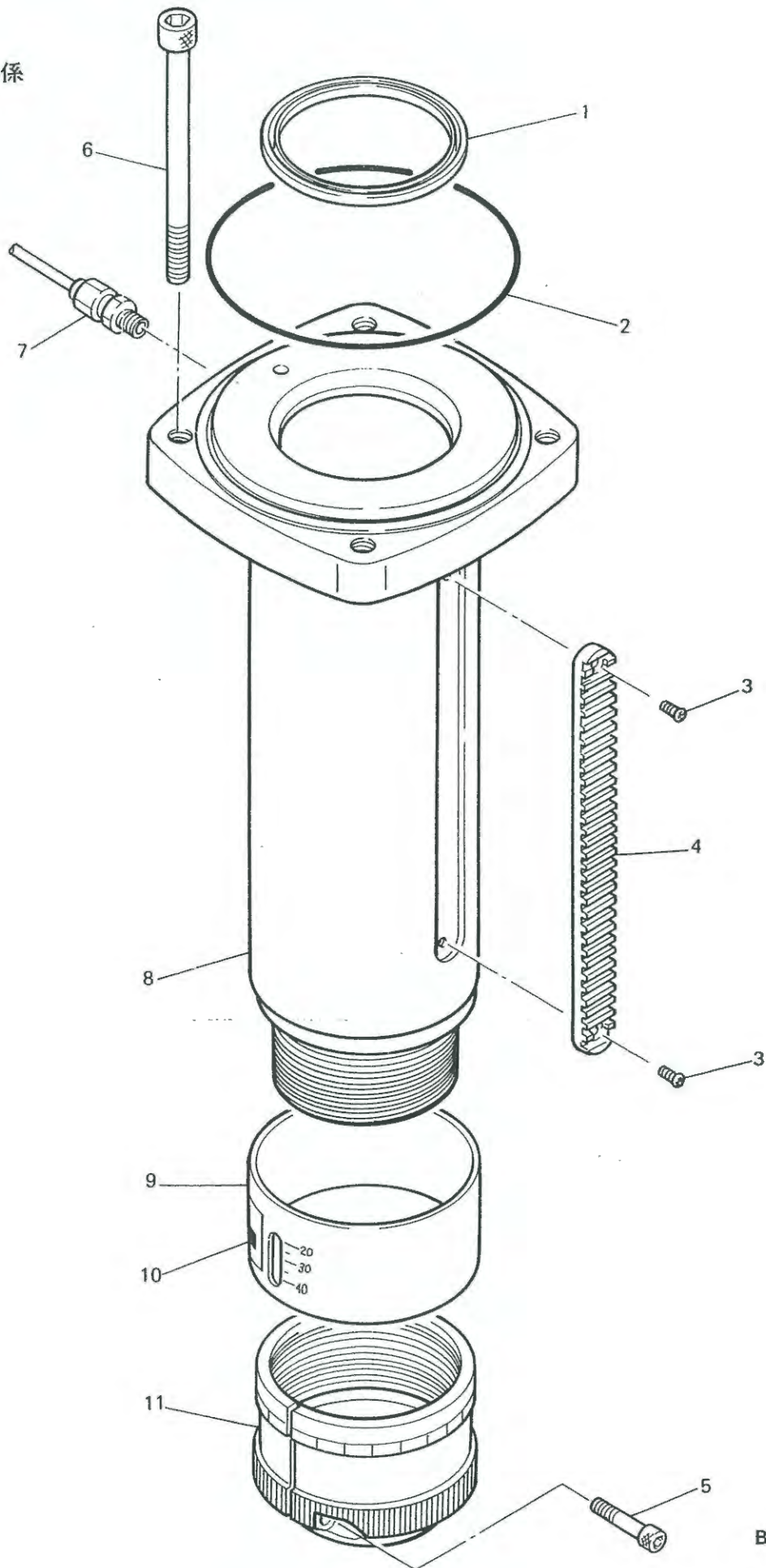
4. スプライン継手組 BR

④-1 Sprine joint
assembly BR1

④
スプラインギテ
(ワミ)
(④-1 ④-2 のセット品)

④-2 ブッシュ

3. クイル関係
Quill



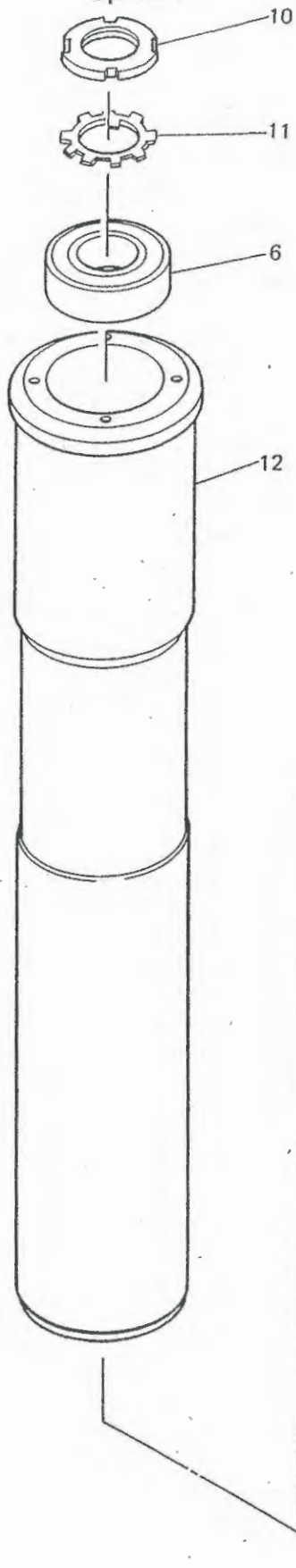
BR1-104

機種名:BR1-104
機構名:クイル関係

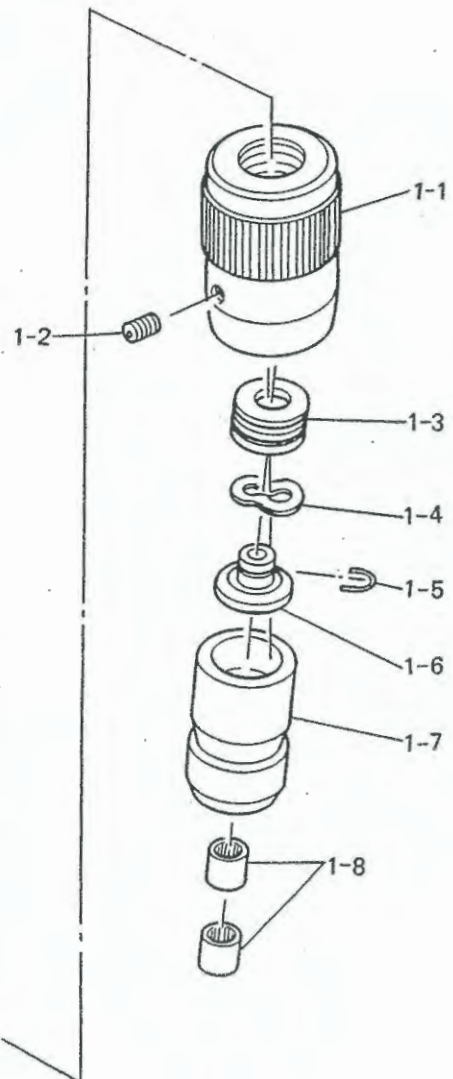
機構区分:5

1	606245000	パッキン GLY70	1
2	081120870	Oリング S120	1
3	002401005	+ナベネジ 4X10	2
4	606021000	ラック クイルヨウ	1
5	018082531	アナボルト 8X25	1
6	606009001	アナボルト 10X115	4
7	606034000	オスコネクター N2-1/8	1
8	606006001	クイル	1
9	606407001	ストローク メモリスリーブN	1
10	606226001	カイテンシジフィルム E	1
11	606082001	ストロークチョウセツナット	1

4. スピンドル関係
Spindle



1. スピンH#1-5組
Spin head #1-5
assembly



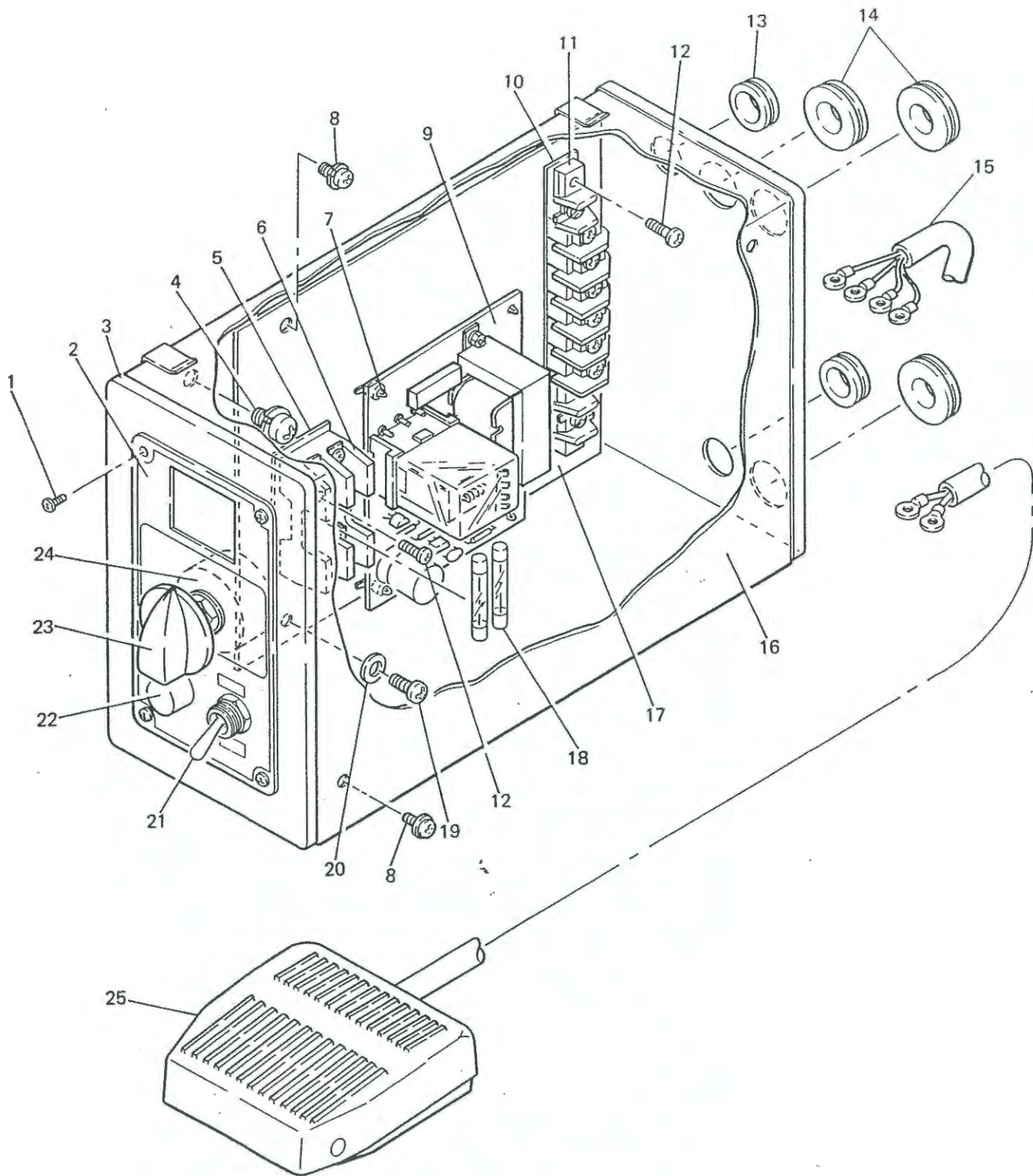
BR1-104

機種名:BR1-104
機構名:スピンドル関係

機構区分:6

1	606253001	5° スピンヘッド	1
		*1.4° 3° 用有 8-1参照	
1-1	606291001	スピンHボデー #1-5B	1
		単品在庫なし	
1-2	606433001	アナトメネジ 6X10ヒラ	1
1-3	606075000	タマジクウケ 51201M	1
1-4	212902001	ナミワ 02X21X26	1
1-5	606397001	ポンチヌケトメリング BR1	1
1-6	606067001	スラストウケ	1
1-7	606255001	ベアリングホルダー #3	1
		*2.4° 3° 用有 8-1参照	
1-8	606028000	コロジクウケ HK1212	2
2	606387000	スピンドル BR1	1
		*3.旧有?(No.2~No.12)	
3	606278000	グリースカバーイタ 1	1
4	077204200	タマジクウケ 7204B	1
5	606290000	カラー 20X32X2	1
6	076204600	タマジクウケ 6204VV	2
7	606805001	ストッパーネジ #1	1
8	606806001	ストッパーイタ #1	1
9	018401031	アナボルト 4X10	3
10	073040000	ジクウケナット AN04	1
11	074040030	ジクウケザガネ AW04	1
12	606237001	ピストンロッド	1

5. コントロール ユニット
Control unit



BR1-104

機種名:BR1-104

機構区分:8

機構名:コントロール ユニット

1	604628001	セイギョハコクミ BR1	1
1-1	002400505	+ナベネジ 4X5	4
1-2	615912001	カザリイタ BR	1
1-3	604541002	セイギョハコ	1
1-4	602379001	+ナベネジ 6X10 セムス	2
1-5	604550000	ゼツエンシ 26X55	1
1-6	606911000	ヒューズホルダ 2P	1
1-7	220290001	ホルダ	4
1-8	602372001	+ナベネジ 4X8Wツキ	5
1-9	615630001	BR01STキバン クミ	1
1-10	604547000	ゼツエンシ 20X120	2
1-11	604546001	9Pタンシダイ	1
1-12	002401205	+ナベネジ 4X12	4
1-13	606190001	ブッシング 452S-8	2
1-14	606516001	ブッシング 452S-11	3
1-15	606915001	キャブタイヤケーブル クミ	1
1-16	604542002	セイギョハコ フタ	1
1-17	604631001	パーツプレート	1
1-18/1	606258000	カンイリヒューズ 3A	2
1-18/2	606193000	プラグヒューズ 3A	2
1-19	002401060	+ナベネジ 4X10 ドウ	1
1-20	602746000	ヒラザガネチュウ 4 トク	1
1-21	606908000	トグルスイッチ T315K	1
1-22	606909000	パイロットランプ	1
1-23	615963000	ツマミ マルヤガタ	1
1-24	615787001	カヘンテイコウキ 30B	1
		タイマーのこと	
1-25	606370001	フートスイッチ	1
		*1.両手起動 10-1参照	

箇所の確認

BR1-103用 ソレノイドバルブの確認

対象機種： BR1-103/BR1-104

BR1-103/BR1-104 2011年生産中止した機械です。

1970年頃から販売した古い機械です。

ソレノイドバルブが、AS2400～PMS2408に変更してます。

お客様に機械によって、エアーが通る穴径・位置が変更されている為、現行PMS2408を取付出来ません。

**お客様で使用されているソレノイドバルブのタイプを確認
願います。**

Aタイプの場合： 606418001 バルブAS2408 # 2 トク

Bタイプの場合： 606206002 キリカエバルブ組BR1


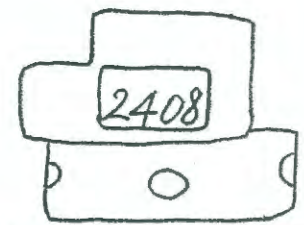



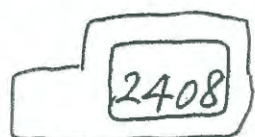
Cタイプの場合： 615915000 バルブPMS2408C#1

(バルブPMS2408だけ)

確認お願いします。

ユーザー様使用機でソレノイドバルブが注文の場合

→ 右図のバルブ2408になり

ユーザー様使用機	バルブAS2408に交換	注文のバルブ
<p>①</p> 		<p>バルブAS2408 #2トク (606418001)</p>
<p>②</p>  <p>レバー付</p>	 <p>レバー付</p>	<p>キリ加バルブ(付) BR1 (606206002)</p>
<p>③</p>  <p>レバー付</p>	 <p>ソレノイドバルブ2408だけ</p>	<p>バルブPMS2408 C#1 (615915000)</p>

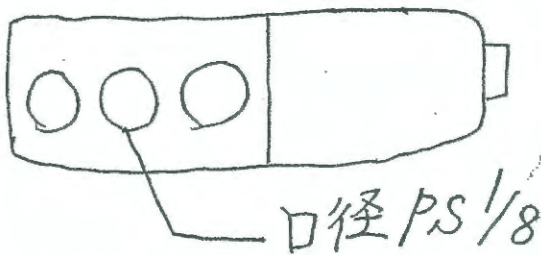
BR1-103用バルブAS2408 注文の件
BR1-104用

※ユーザー様で使用されている機に

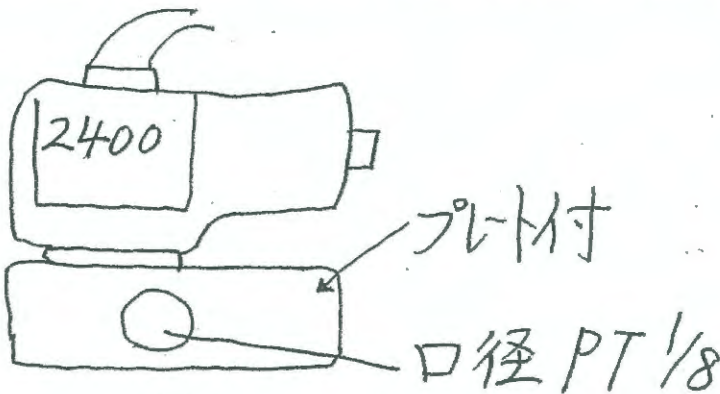
①～②～③ どのバルブがついてますか?

BRI-101用 103用バルブ 口径の件

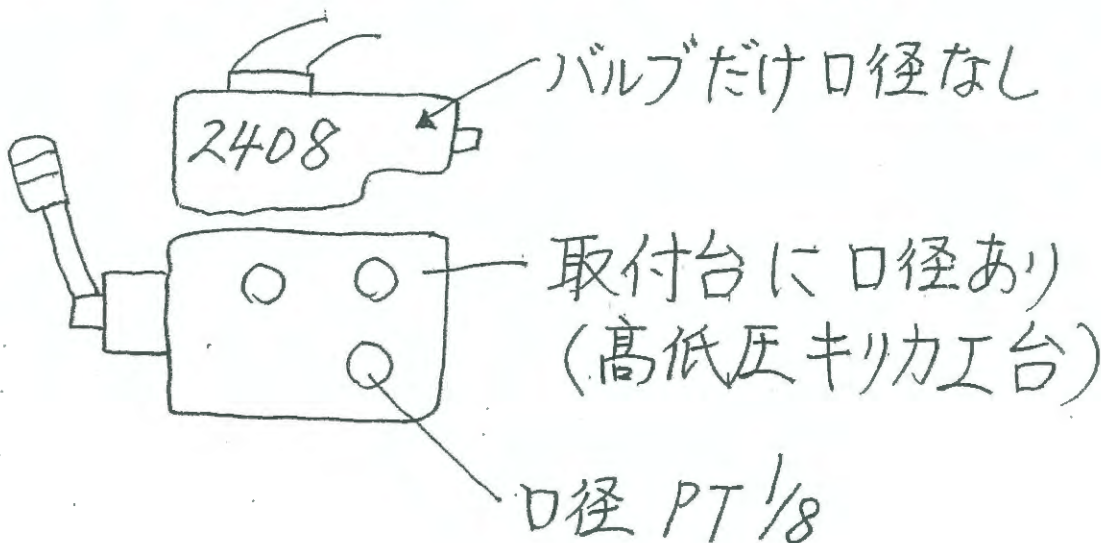
- ① BRI-101用 西独ヘリオン製 (製造中止)



- ② BRI-101用バルブ AS2400 (黒田精工) (製造中止)



- ③ BRI-103用バルブ 2408 (黒田精工)

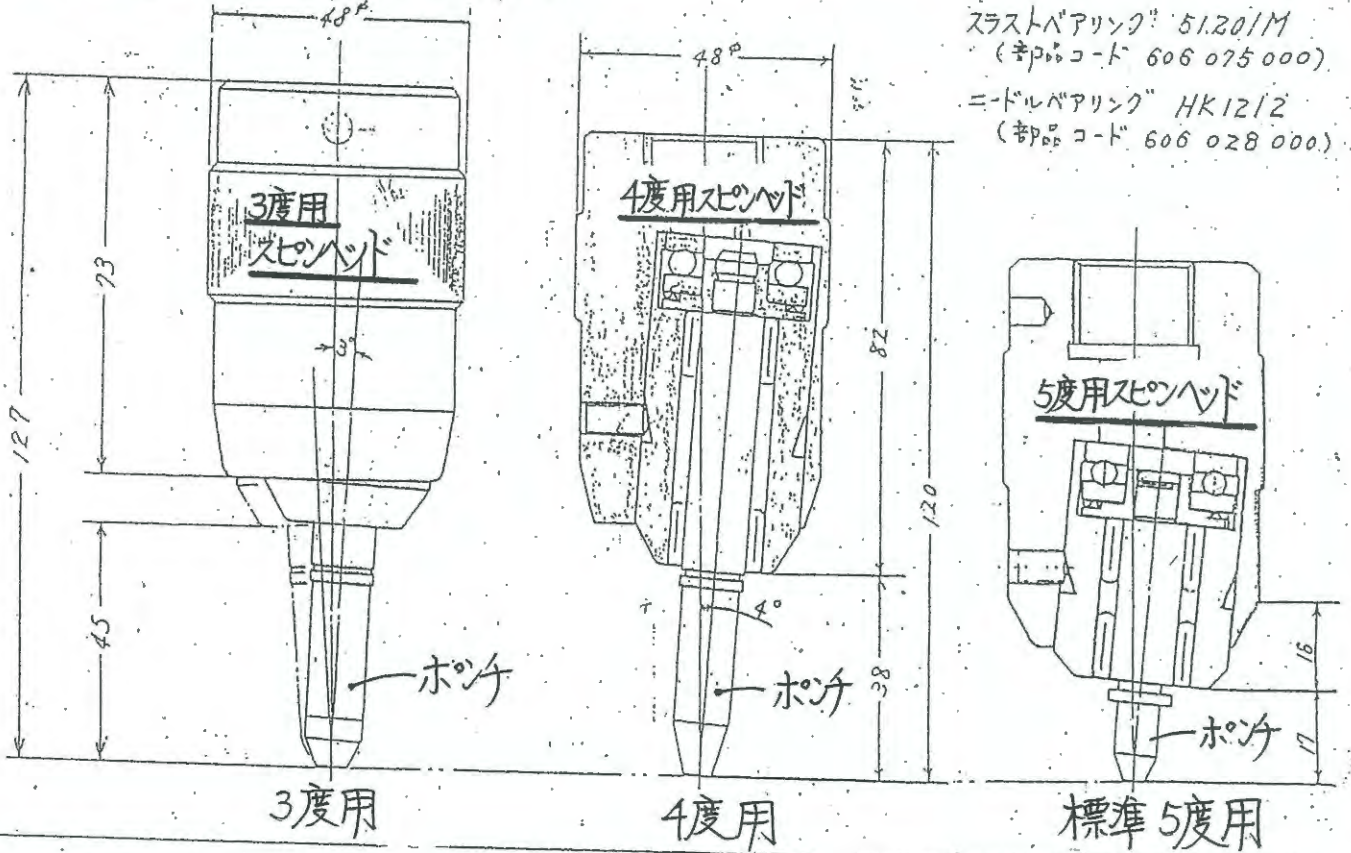


■ブラザー精密自動リベッティングマシン

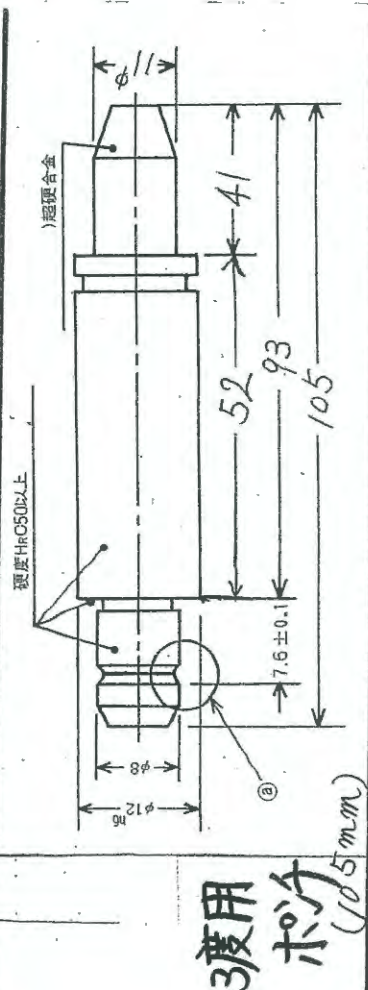
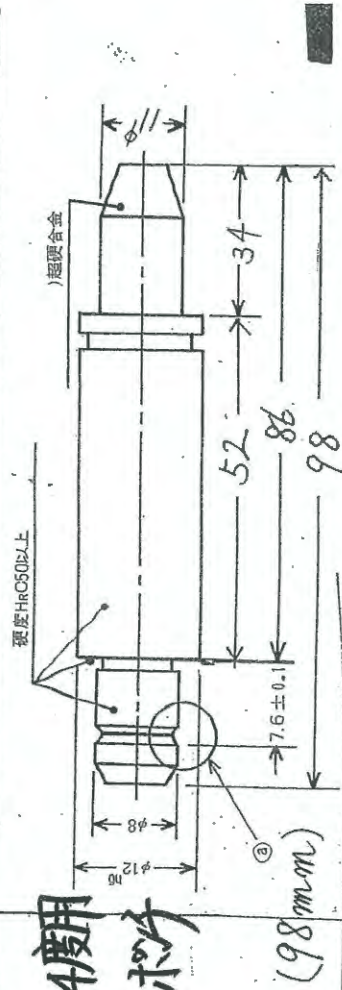
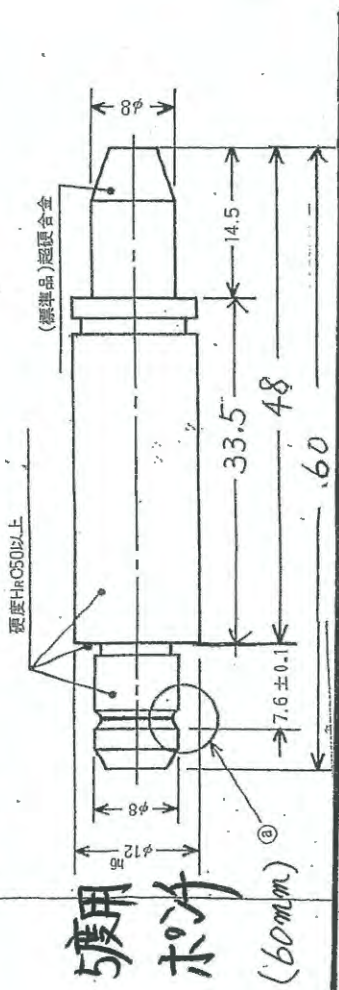
※ スピンヘッド中心からの距離に対するワーク許容高さ、
 尺度別の組図の上に変更してご使用下さい。

- BR1用 スピンヘッド 尺度別

スラストバアリンク 51.20/M
 (部品コード 606 075 000)
 ニードルバアリンク HK12/2
 (部品コード 606 028 000)



BR1 型用



BR1用 5度用標準ポンチは、先端 8パイ
 BR1用 4度用・3度用ポンチは、先端 11パイ

BR1

①~⑧迄のセット品

BR1-103用
(606253001)
5度スピンドル(クミ)

(使用するポンチ全長)

60mm

単品販売
不可

アットメジ6X10ピラ
(606433001)

1-2

1-1 スピンドルボデー #1

(606075000)

1-3 玉軸受 51201M

(212902001)

1-4 ナミ702X21X26

(606397001)

1-5 ポンチ抜止メリング

(606067001)

1-6 スラストワケ

(606255001)

1-7 ベアリングホルダー #3

(606028000)

1-8 コロ軸受 HK1212

(2ヶ使用)

①-3 → スラストベアリング

①-8 → ニードルベアリング

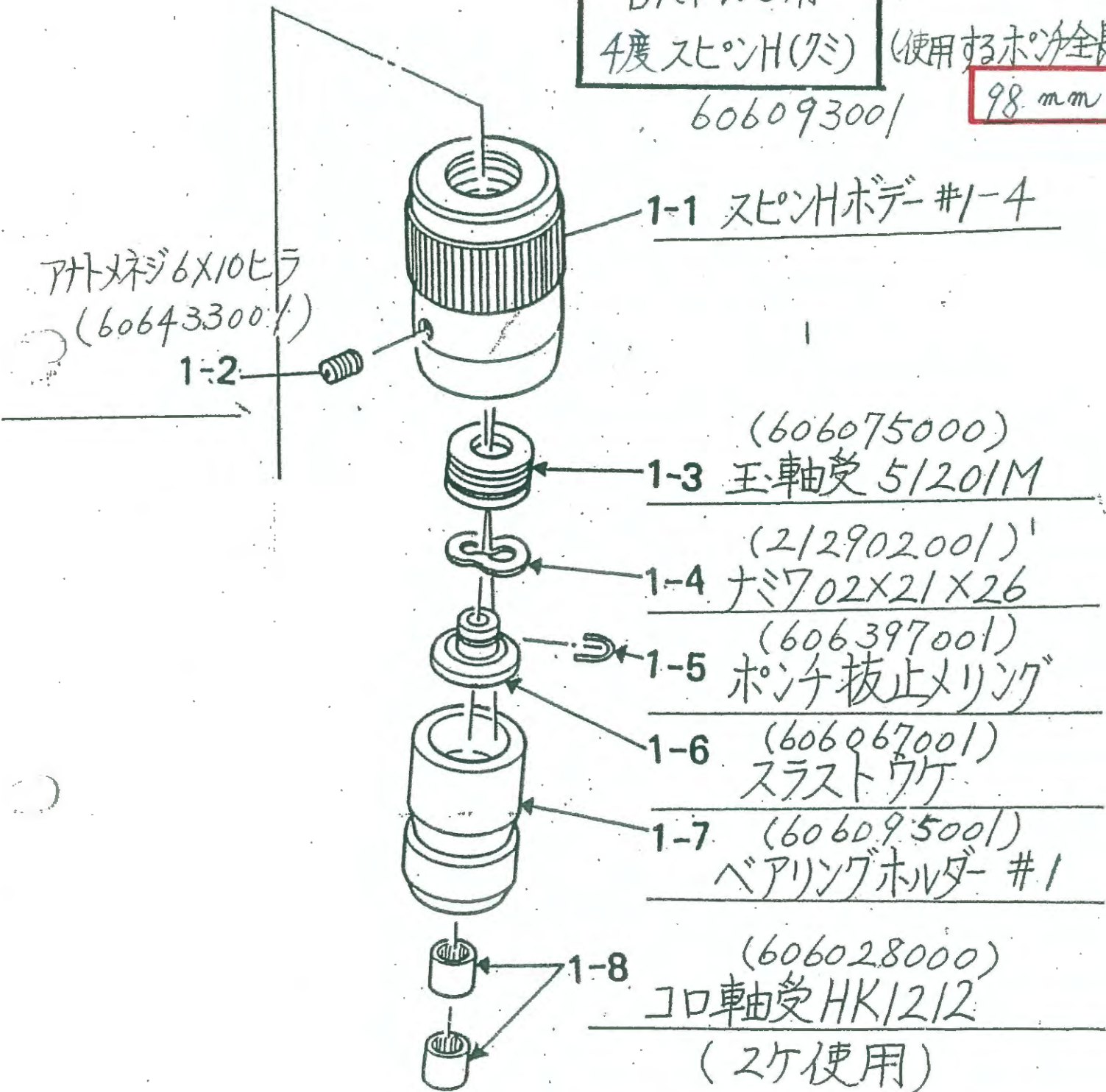
※ ①-1 スピンドルボデーは、単品販売不可です

※ ①-1が必要な場合

①~⑧迄のセット品になります

①~⑧迄のセット品

BR1-103用
4度スピンドル(クミ) (使用するポンチ全長)
606093001 98. mm



①-3 → スラストベアリング

①-8 → ニードルベアリング

※Hスピンドルボデーは、単品販売不可です

※①-1が必要な場合

①-1~①-8迄のセット品になります

①-①～①-⑧迄のセット品

BR1-103用

3度スピンドル(クミ) (使用するポンチ全長)

606251001

105.0mm

アットメジ6X10ピラ
(606433001)

1-2

1-1 スピンドルヘッド #1-3

(606075000)
1-3 玉軸受 5/20IM

(2/2902001)
1-4 ナミ702X21X26

(606397001)
1-5 ポンチ抜止メリング

(606067001)
1-6 スラストワケ

(606095001)
1-7 ベアリングホルダー #1

(606028000)
1-8 コロ軸受 HK1212

(2ヶ使用)

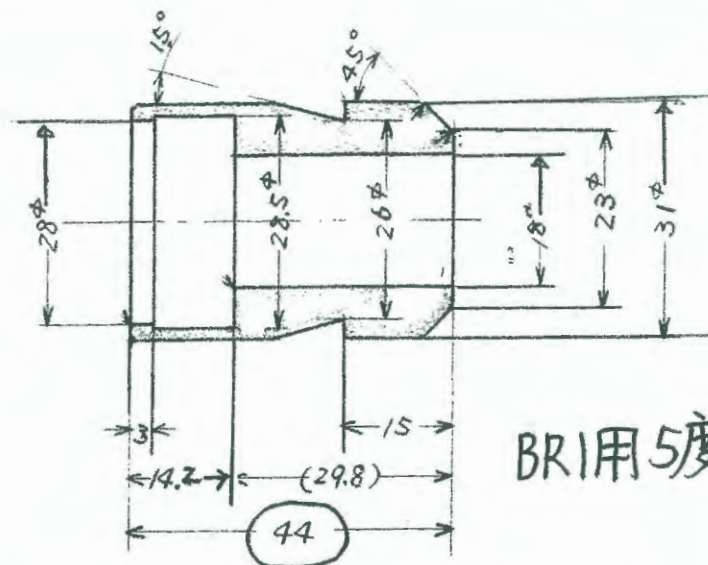
①-3 → スラストベアリング

①-8 → ニードルベアリング

※ ①-1 スピンドルヘッドは 単品販売
不可です。

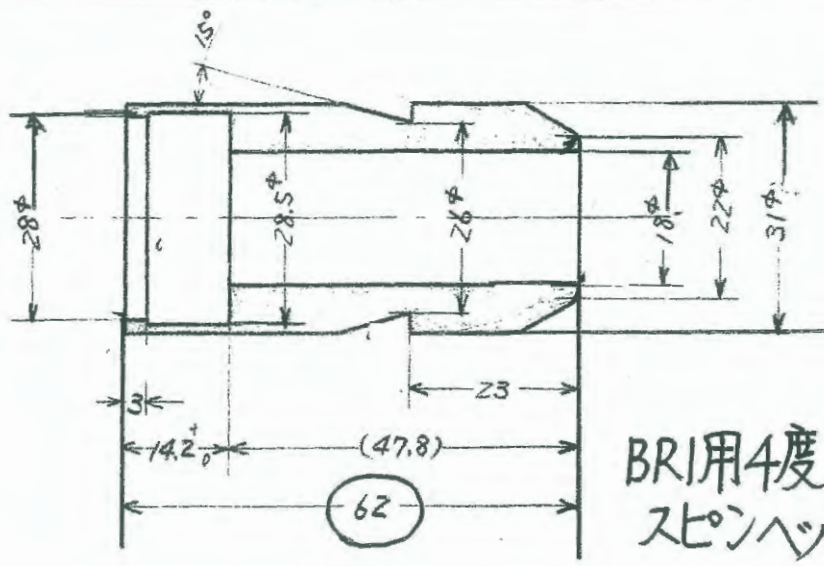
※ ①-1 が必要な場合

①-1～①-8 迄のセット品になります



BR1用5度スポンヘッド用

606255001 ベアリングホルダ #3 (全長 44)



BR1用4度・3度
スポンヘッド用

606095001 ベアリングホルダ #1 (全長 62)

箇所の確認

BR1用 5度標準ポンチの確認

対象機種： BR1-103/BR1-104

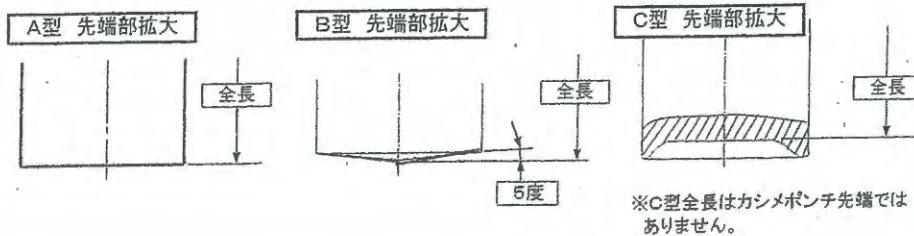
ポンチ全長 60mm = 5度標準ポンチです。

A・B・C型 どのタイプが必要ですか？

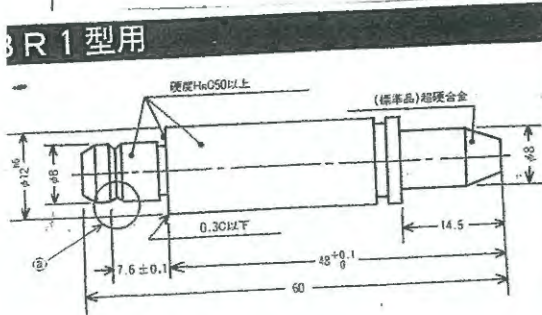
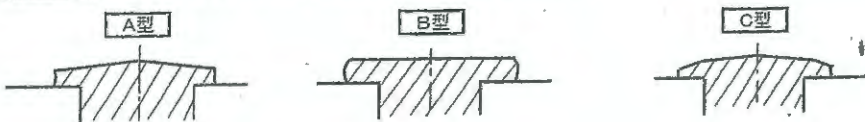
ポンチ先端 d 寸法いくつですか？

(例) B型 ポンチ先端 d 寸法： 8パイ

651208001 ポンチB8-1-5度 になります。



カシメ形状 ※カシメ外周はリベット材質の展延性により形状が変わります。



ポンチ呼び寸法表(φd)

	A 型	B 型	C 型
BR0型用	3, 5, 7		2, 3, 4, 5, 6, 7
BR1型用	3, 5, 8		3, 4, 5, 6, 7.5
BR2型用	8, 10, 12, 14		8, 10, 12, 14

サイズ資料

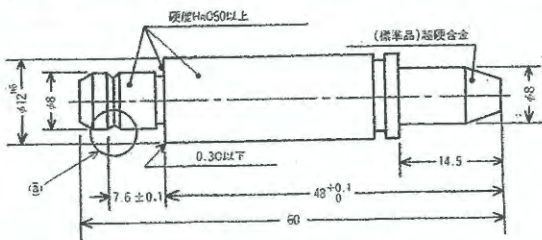
BR1用5度標準ポンチ サイズ一覧表

対象機種： BR1-103/BR1-104

ポンチ全長 60mm = 5度用

651103001	ポンチA3-1-5度
651105001	ポンチA5-1-5度
651108001	ポンチA8-1-5度
651203001	ポンチB3-1-5度
651205001	ポンチB5-1-5度
651208001	ポンチB8-1-5度
651303001	ポンチC3-1-5度
651304001	ポンチC4-1-5度
651305001	ポンチC5-1-5度
651306001	ポンチC6-1-5度
651375001	ポンチC7.5-1-5度

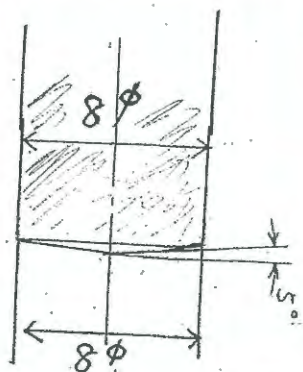
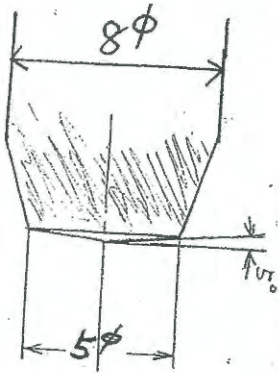
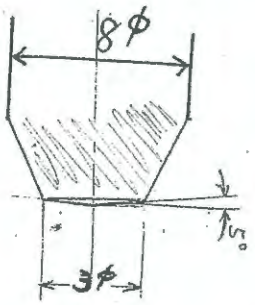
BR1型用



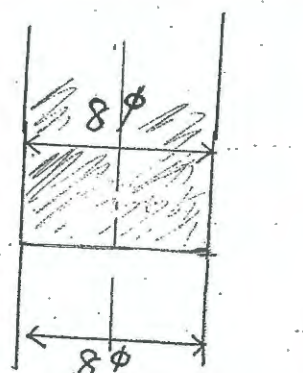
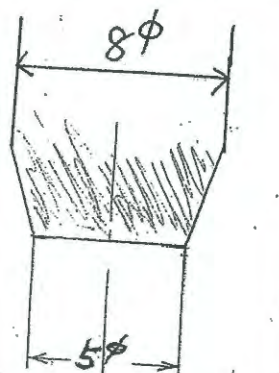
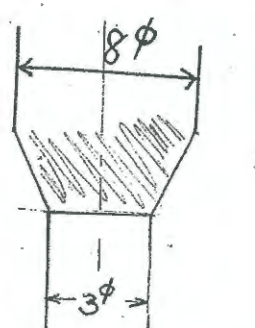
ポンチ呼び寸法表 (φd)

	A 型	B 型	C 型
BR0型用	3, 5, 7		2, 3, 4, 5, 6, 7
BR1型用	3, 5, 8		3, 4, 5, 6, 7.5
BR2型用	8, 10, 12, 14		8, 10, 12, 14

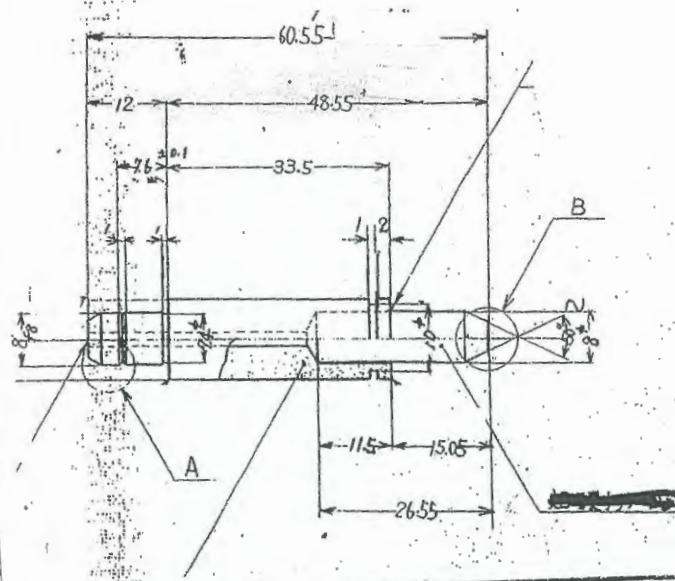
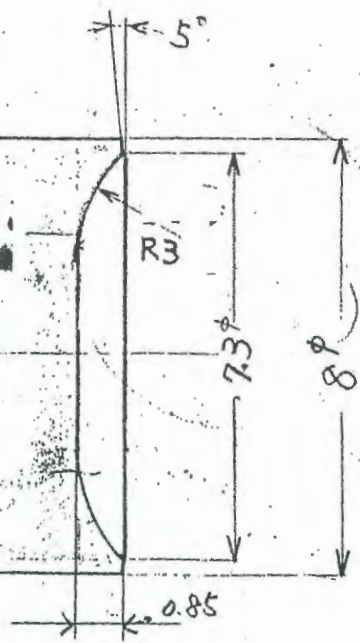
BRI 型用 5度用 B型 ホンチ先端図

 <p>ホンチB8-1-5度 (65/208001)</p> <p>ホンチ先端 8φ</p>	 <p>ホンチB5-1-5度 (65/205001)</p> <p>ホンチ先端 5φ</p>	 <p>ホンチB3-1-5度 (65/203001)</p> <p>ホンチ先端 3φ</p>
---	--	---

BRI 型用 5度用 A型 ホンチ先端図

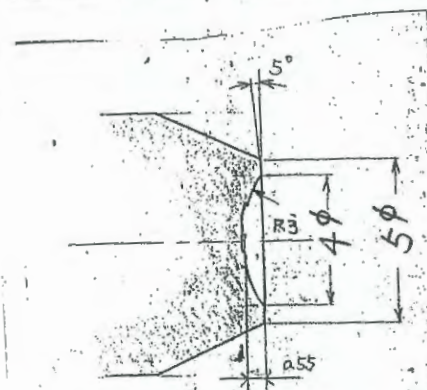
 <p>ホンチA8-1-5度 (65/108001)</p> <p>ホンチ先端 8φ</p>	 <p>ホンチA5-1-5度 (65/105001)</p> <p>ホンチ先端 5φ</p>	 <p>ホンチA3-1-5度 (65/103001)</p> <p>ホンチ先端 3φ</p>
---	--	---

ポンチ
先端図
C7.5-1-5度

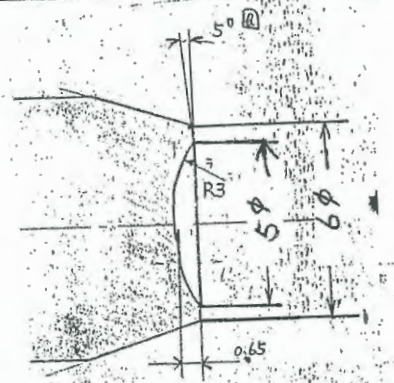


BR1用
5度用ポンチ

BR1型用 5度用 C型ポンチ先端図



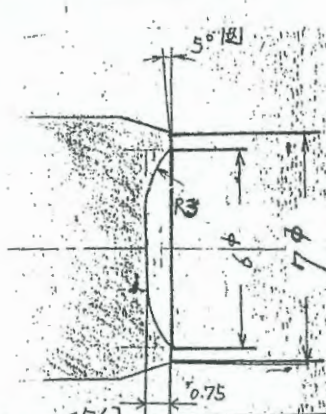
BR1用ポンチC-4-1-5°



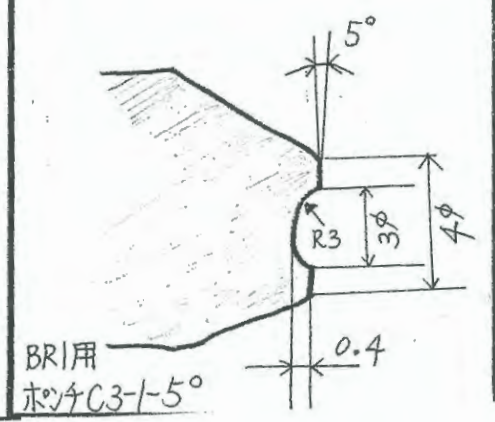
BR1用ポンチC-5-1-5°

BR1用

品名	ポンチ C7.5 #1-5°
部品コード	651375001



BR1用
ポンチ
C-6-1-5°



BR1用
ポンチC3-1-5°

箇所の確認

BR1用 4度用ポンチの確認

対象機種： BR1-103/BR1-104

ポンチ全長 98mm = 4度用ポンチです。

A・B・C型 どのタイプになりますか？

ポンチ先端 d 寸法いくつですか？

(例) B型 ポンチ先端 d 寸法： 8パイ**656208001 ポンチB8-1-4度 になります。**

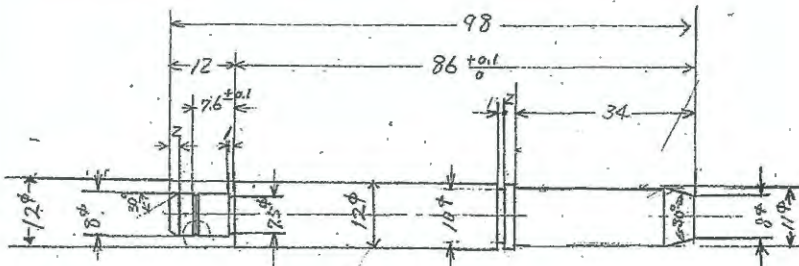
サイズ資料

BR1用4度用 ポンチ サイズ一覧表

対象機種： BR1-103/BR1-104

ポンチ全長 98mm = 4度用

- 656103001 ポンチA3-1-4度
- 656105001 ポンチA5-1-4度
- 656108001 ポンチA8-1-4度
- 656203001 ポンチB3-1-4度
- 656205001 ポンチB5-1-4度
- 656208001 ポンチB8-1-4度
- 656303001 ポンチC3-1-4度
- 656305001 ポンチC5-1-4度
- 656308001 ポンチC8-1-4度



参考図


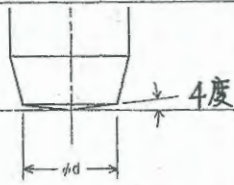
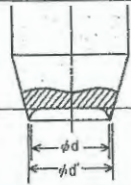
BR1用4度ポンチA-8


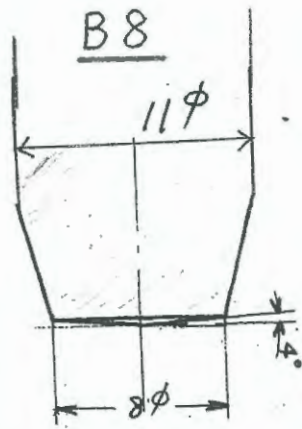
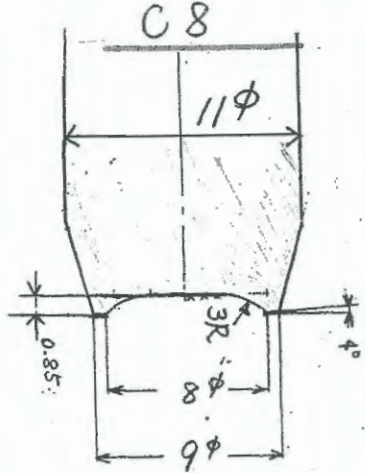
4度用 (ポンチ全長 98mm)

ポンチ呼び寸法表(φd)

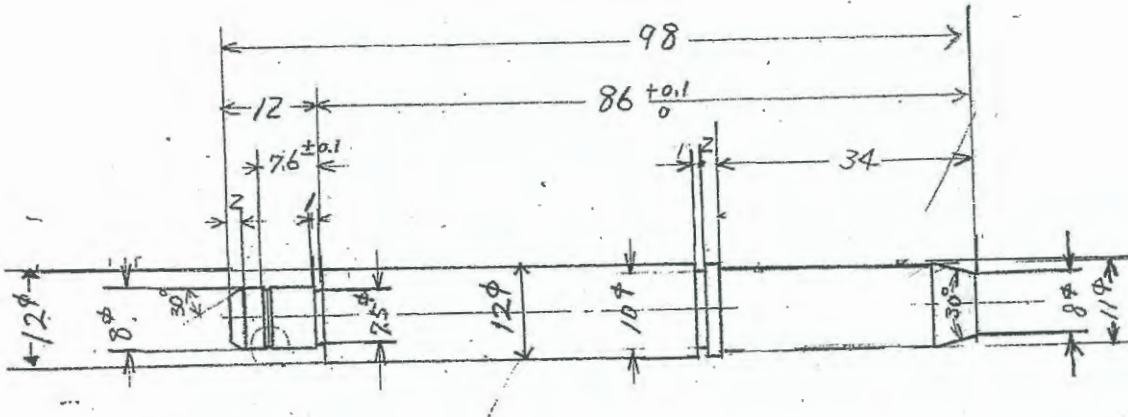
	A 型	B 型	C 型
BR-1型用 (4度用)	3, 5, 8		3, 5, 8

ポソチ呼び寸法表(ϕd)

	A 型	B 型	C 型
BR1型用 (4度用)	3, 5, 8		3, 5, 8
			

 <p>A8 11ϕ 8ϕ</p> <p>656108001 BR1用ポソチA8-1-4度</p>	 <p>B8 11ϕ 8ϕ 4度</p> <p>656208001 BR1用ポソチB8-1-4度</p>	 <p>C8 11ϕ 9ϕ 0.85 3R 4度</p> <p>656308001 BR1用ポソチC8-1-4度</p>
---	--	---

ポソチ先端図 (参考図)

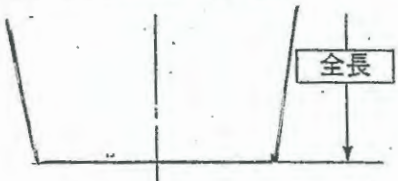


参考図

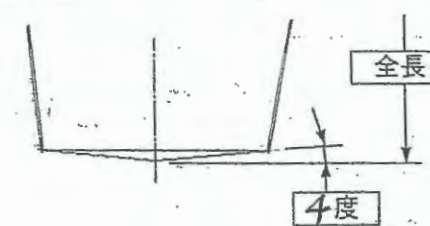
BR1用4度ポンチ A-8

4度用 (ポンチ全長 98mm)

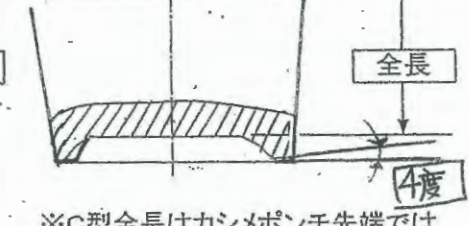
A型 先端部拡大



B型 先端部拡大



C型 先端部拡大

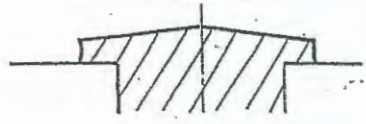


※C型全長はカシメポンチ先端ではありません。

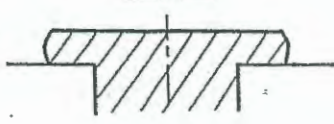
カシメ形状

※カシメ外周はリベット材質の展延性により形状が変わります。

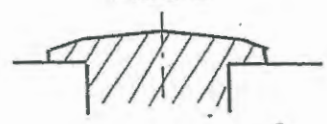
A型



B型



C型



箇所の確認

BR1用 3度用ポンチの確認

対象機種： BR1-103/BR1-104

ポンチ全長 105mm = 3度用ポンチです。

A・B・C型 どのタイプになりますか？

ポンチ先端 d 寸法いくつですか？

(例) B型 ポンチ先端 d 寸法： 8パイ

658208001 ポンチB8-1-3度 になります。

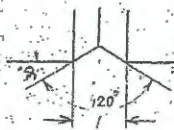
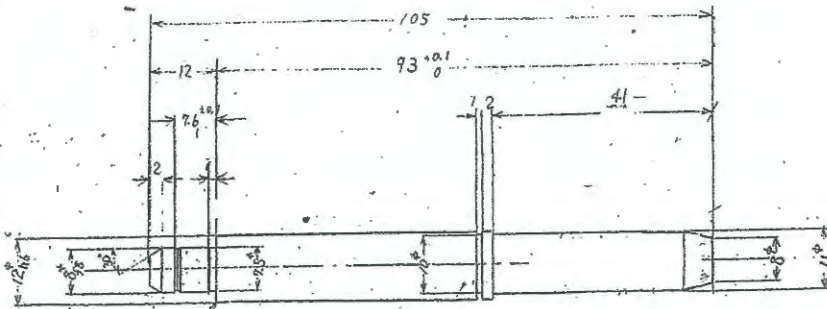
サイズ資料

BR1用 3度用ポンチ サイズ一覧表

対象機種： BR1-103/BR1-104

ポンチ全長 105mm = 3度用

- 658103001 ポンチA3-1-3度
- 658105001 ポンチA5-1-3度
- 658108001 ポンチA8-1-3度
- 658203001 ポンチB3-1-3度
- 658205001 ポンチB5-1-3度
- 658208001 ポンチB8-1-3度
- 658303001 ポンチC3-1-3度
- 658305001 ポンチC5-1-3度
- 658308001 ポンチC8-1-3度

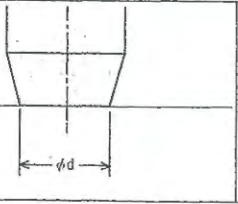
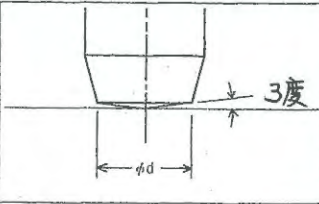
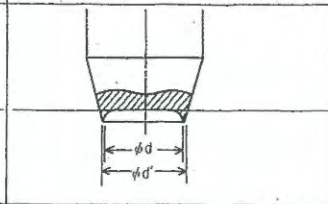


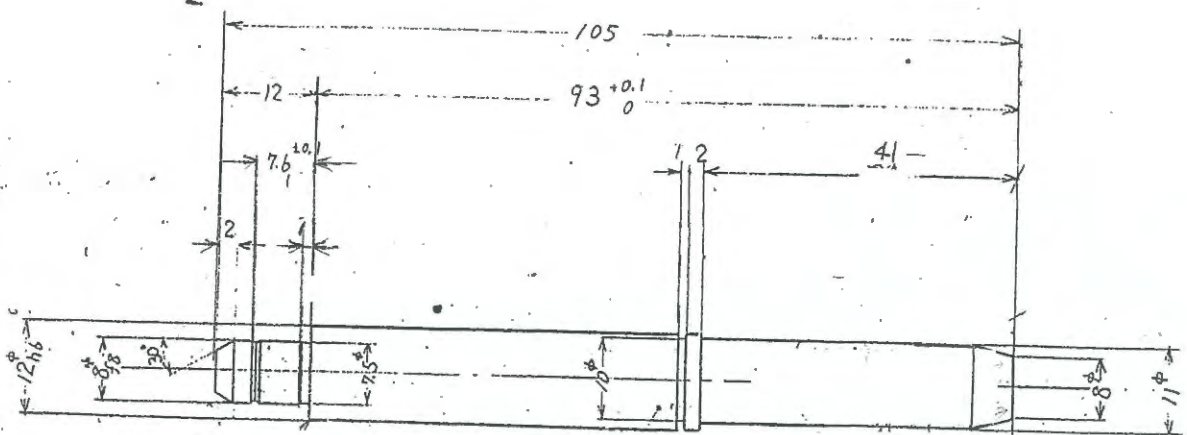
BR1用3°ポンチA-8 (参考)
3度用 (ポンチ全長 105mm)

ポンチ呼び寸法表(φd)

	A 型	B 型	C 型
BR1型用 (3度用)	3, 5, 8		3, 5, 8

ポンチ呼び寸法表(ϕd)

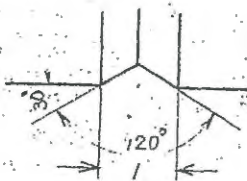
	A 型	B 型	C 型
BR1型用 (3度用)	3, 5, 8		3, 5, 8
			

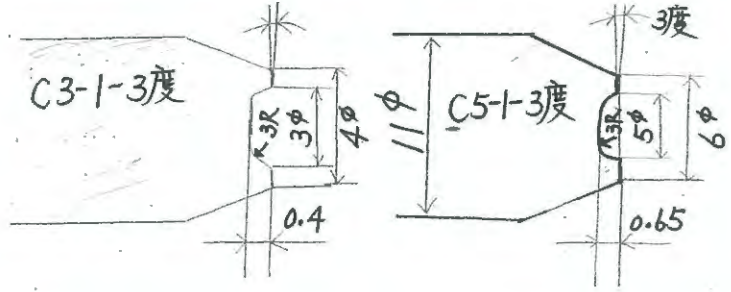


(参考図)

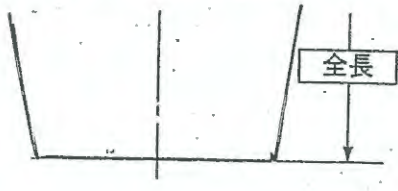
BR1用3°ポンチA-8

3度用 (ポンチ全長 105mm)

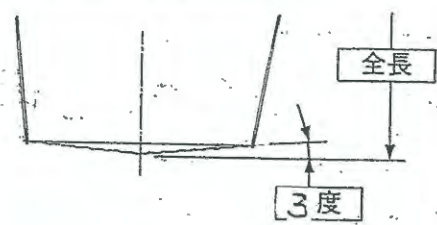




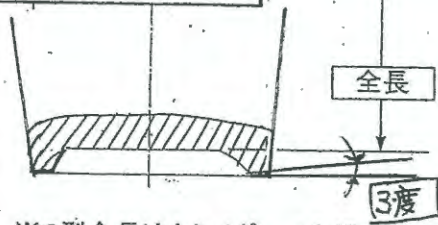
A型 先端部拡大



B型 先端部拡大



C型 先端部拡大



※C型全長はカシメポンチ先端ではありません。

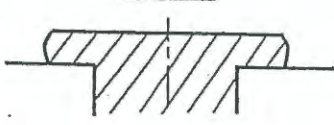
カシメ形状

※カシメ外周はリベット材質の展延性により形状が変わります。

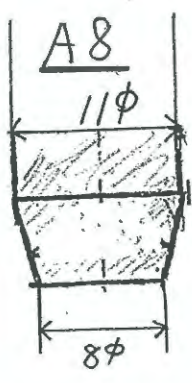
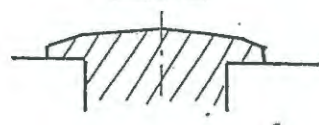
A型



B型

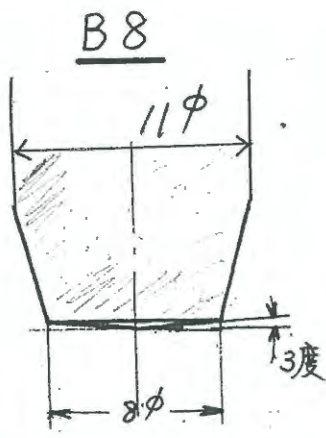


C型



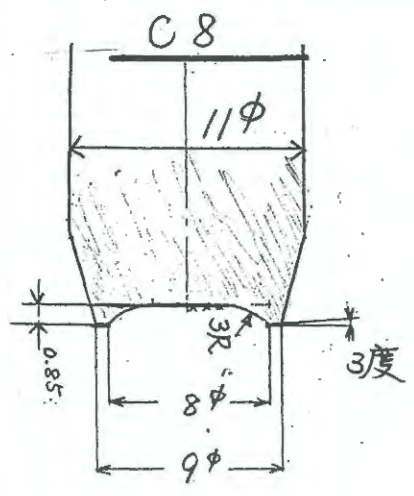
658108001

BRI用ポンチA8-1-3度



658208001

BRI用ポンチB8-1-3度



658308001

BRI用ポンチC8-1-3度

ポンチ先端図 (参考図)