

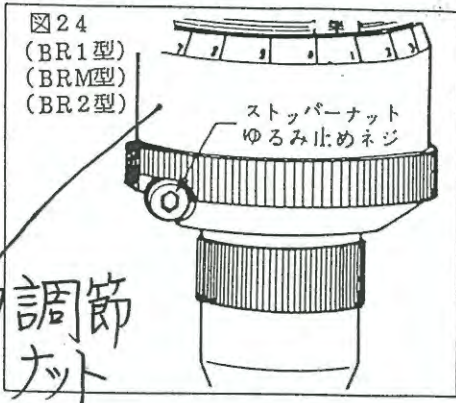
箇所の確認**スピનヘッドの5度・4度・3度の見分け方**

対象機種： BR1-103/BR1-104/BR2-121/BR2-122

お客様でしばらく機械を使用してなかった・中古機を購入されて、スピンヘッドが付いているが、ポンチがなく、どのスピンヘッドが付いているか？
わからない確認方法です。

- ①ストッパーナットゆるみ止めネジを外して下さい。
- ②ストローク調節ナットを回して外して下さい。
- ③ソレノイドバルブを手動で押して、スピンヘッドの数字の刻印が見える迄、下げて下さい。

BR1用/BR2用 資料参照願います！



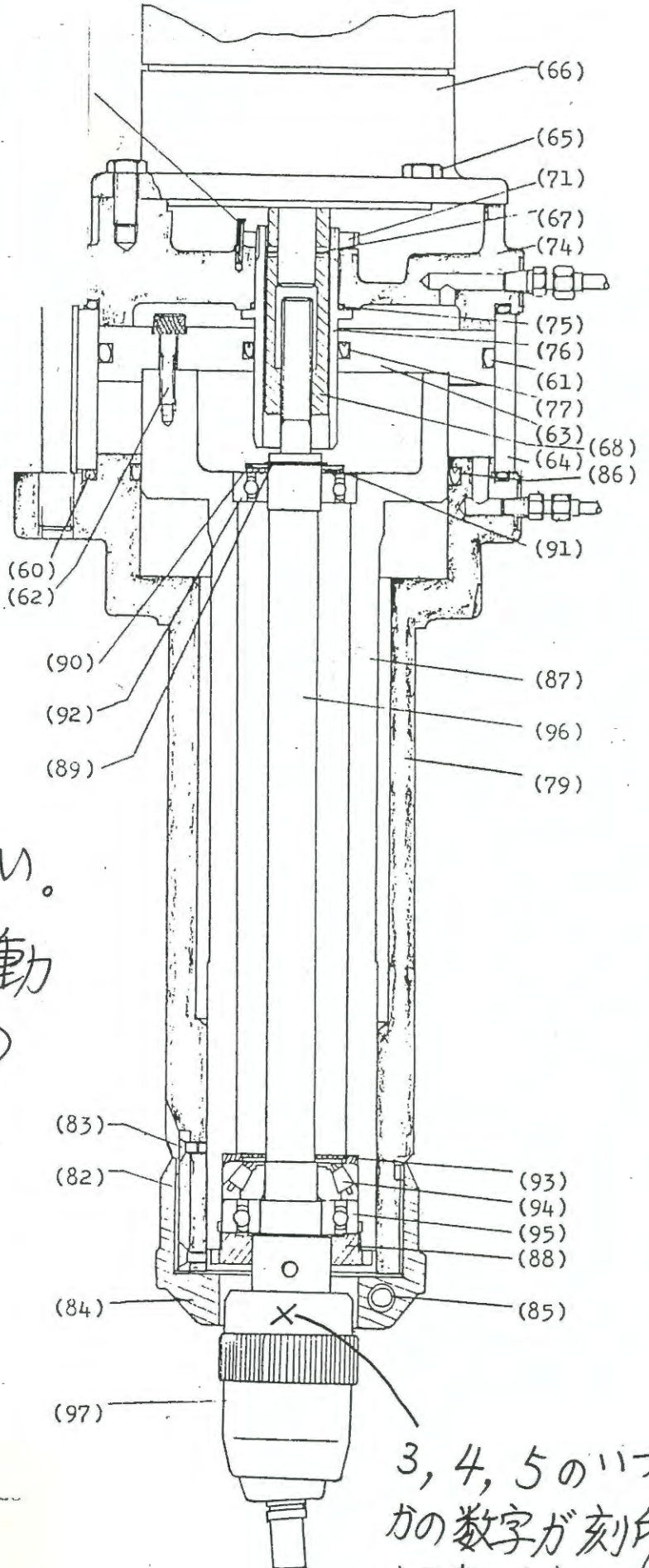
ストローク調節
ナット

スピンドルの5・4・3の
見分け方法

① ストッパーナット
ゆるみ止めネジを
はずして下さい。

② ストローク調節ナット
を回しては下さい。

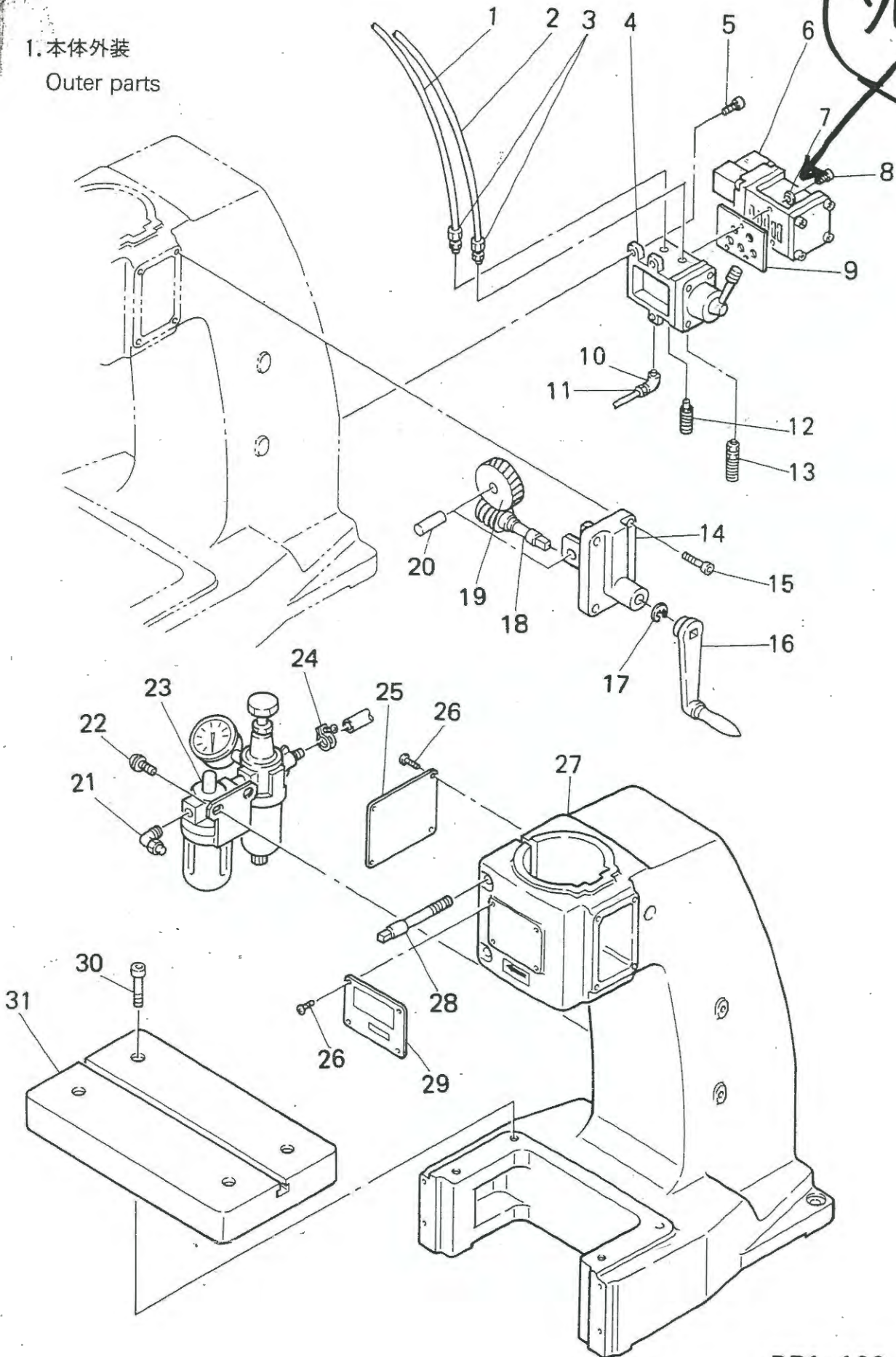
③ ソレノイドバルブを手動
で押してスピンドルの
刻印が見える迄
下げて下さい。



3, 4, 5のいづれ
かの数字が刻印
してあります。

1. 本体外装
Outer parts

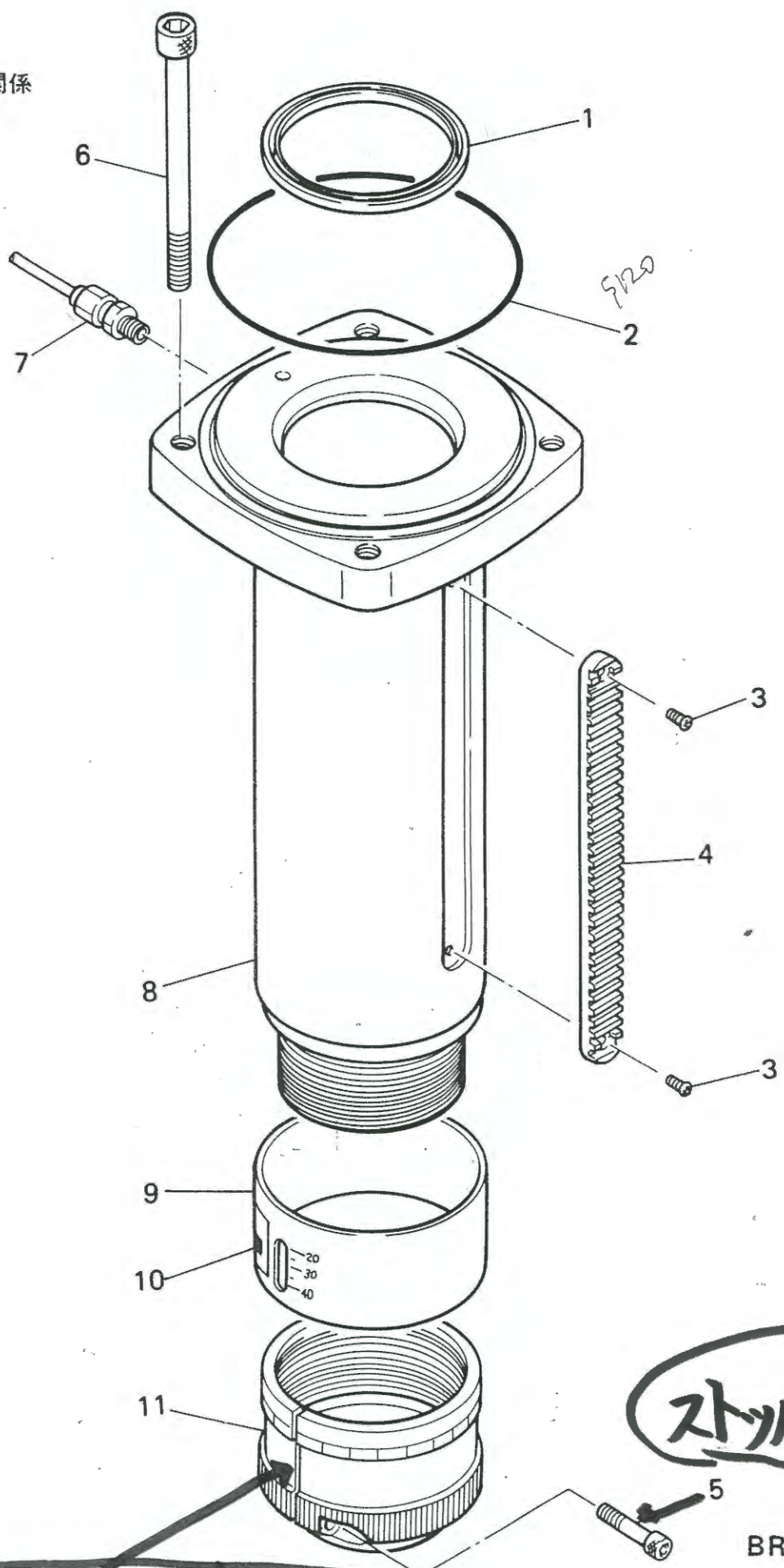
ソライド
バルブ



BR1-103

BR1用

3. クイル関係
Quill



ストップ調節ナット

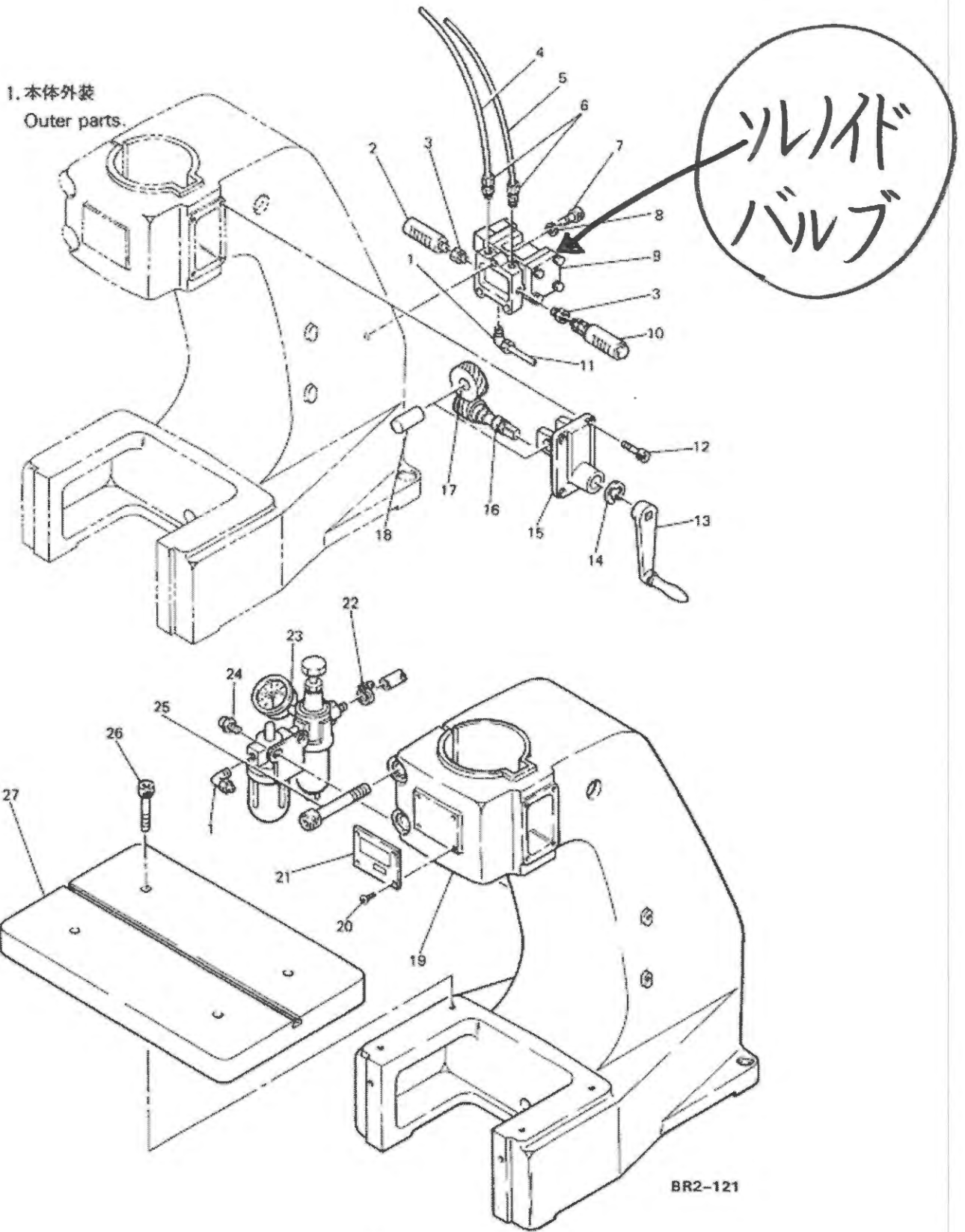
ストップナット

BR1-103

BR1用

機種名:BR2-121
機構名:本体外装

機構区分:1

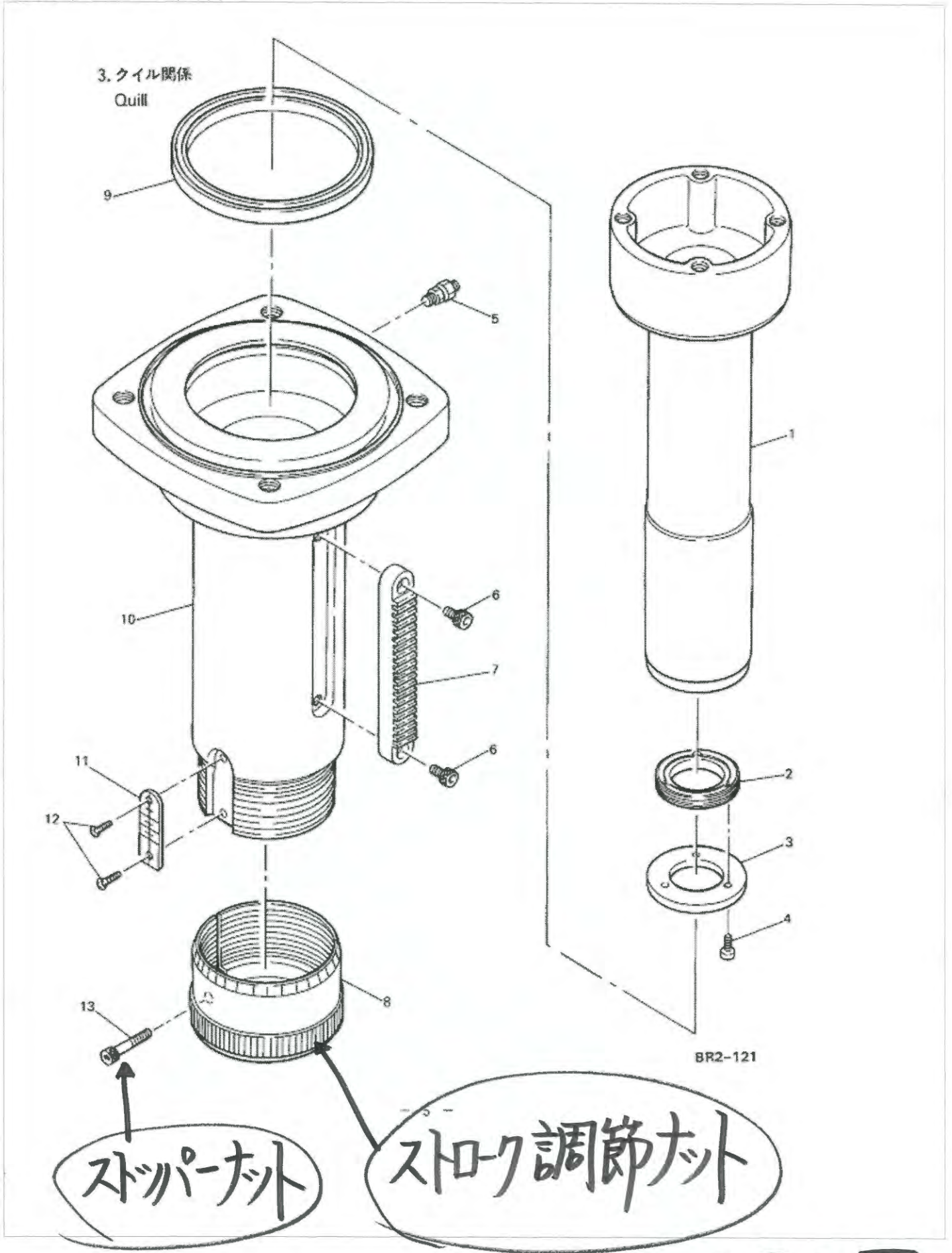


BR2用

機種名:BR2-121

機構区分:4

機構名:クイル関係



BR2用