

**箇所の確認**

BR1用 3度用ポンチの確認

対象機種： BR1-103/BR1-104

ポンチ全長 105mm = 3度用ポンチです。

A・B・C型 どのタイプになりますか？

ポンチ先端 d 寸法いくつですか？

**(例) B型 ポンチ先端 d 寸法： 8パイ****658208001 ポンチB8-1-3度 になります。**

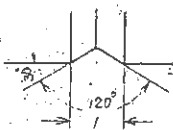
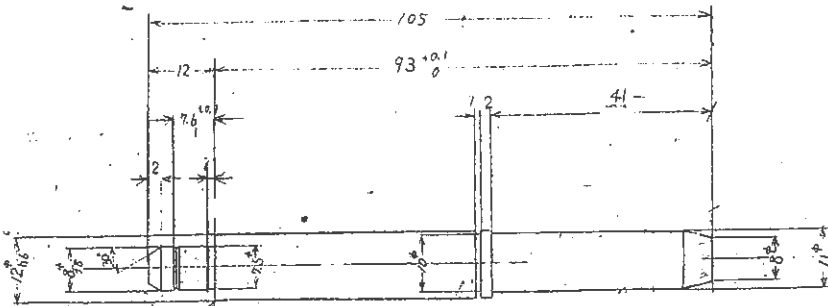
サイズ資料

BR1用 3度用ポンチ サイズ一覧表

対象機種： BR1-103/BR1-104

ポンチ全長 105mm = 3度用

- 658103001 ポンチA3-1-3度
- 658105001 ポンチA5-1-3度
- 658108001 ポンチA8-1-3度
- 658203001 ポンチB3-1-3度
- 658205001 ポンチB5-1-3度
- 658208001 ポンチB8-1-3度
- 658303001 ポンチC3-1-3度
- 658305001 ポンチC5-1-3度
- 658308001 ポンチC8-1-3度


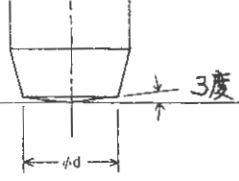
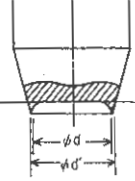


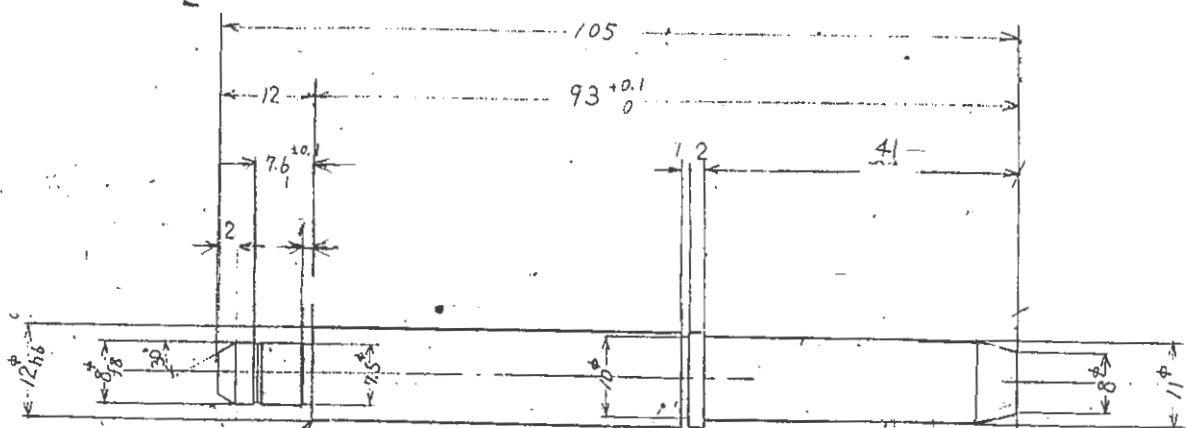
BR1用3°ポンチA-8 (参考)  
3度用 (ポンチ全長 105mm)

ポンチ呼び寸法表(φd)

	A 型	B 型	C 型
BR1型用 (3度用)	3, 5, 8		3, 5, 8

1 ポンチ呼び寸法表( $\phi d$ )

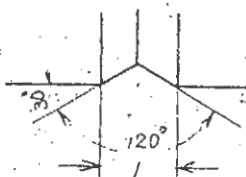
	A 型	B 型	C 型
BR1型用 (3度用)	3, 5, 8		3, 5, 8
			

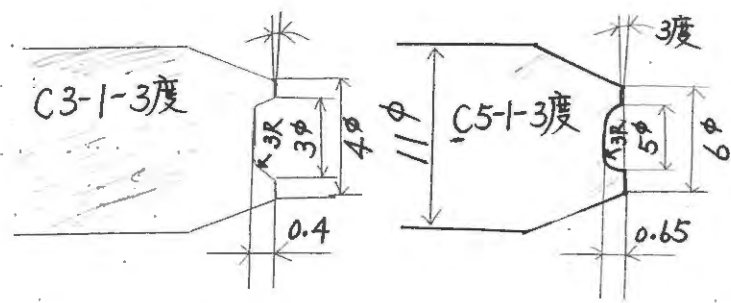


(参考図)

BR1用3°ポンチA-8

3度用 (ポンチ全長 105mm)

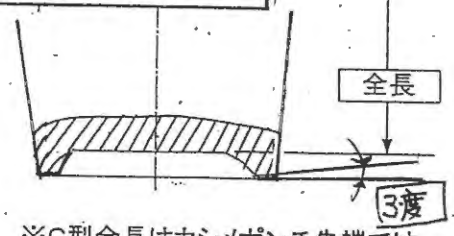
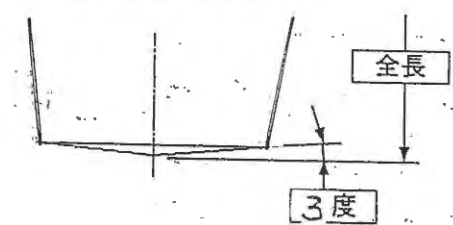




A型 先端部拡大

B型 先端部拡大

C型 先端部拡大



※C型全長はカシメポンチ先端ではありません。

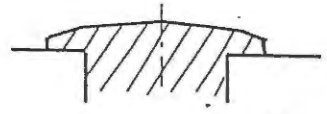
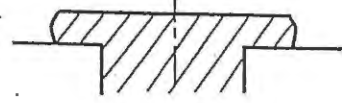
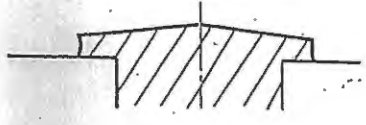
カシメ形状

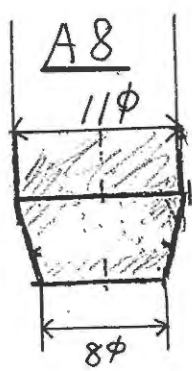
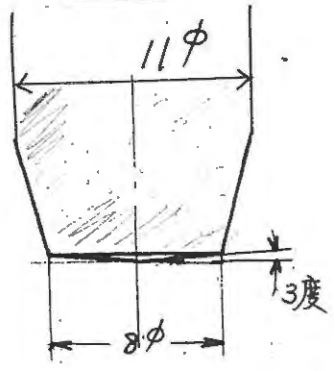
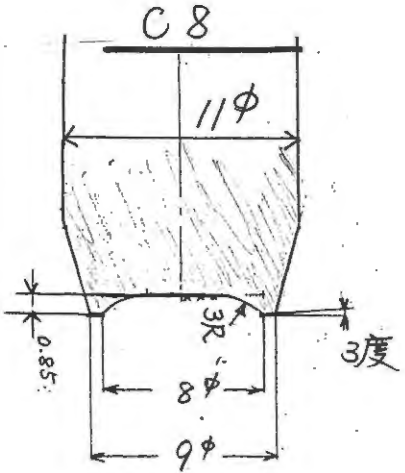
※カシメ外周はリベット材質の展延性により形状が変わります。

A型

B型

C型



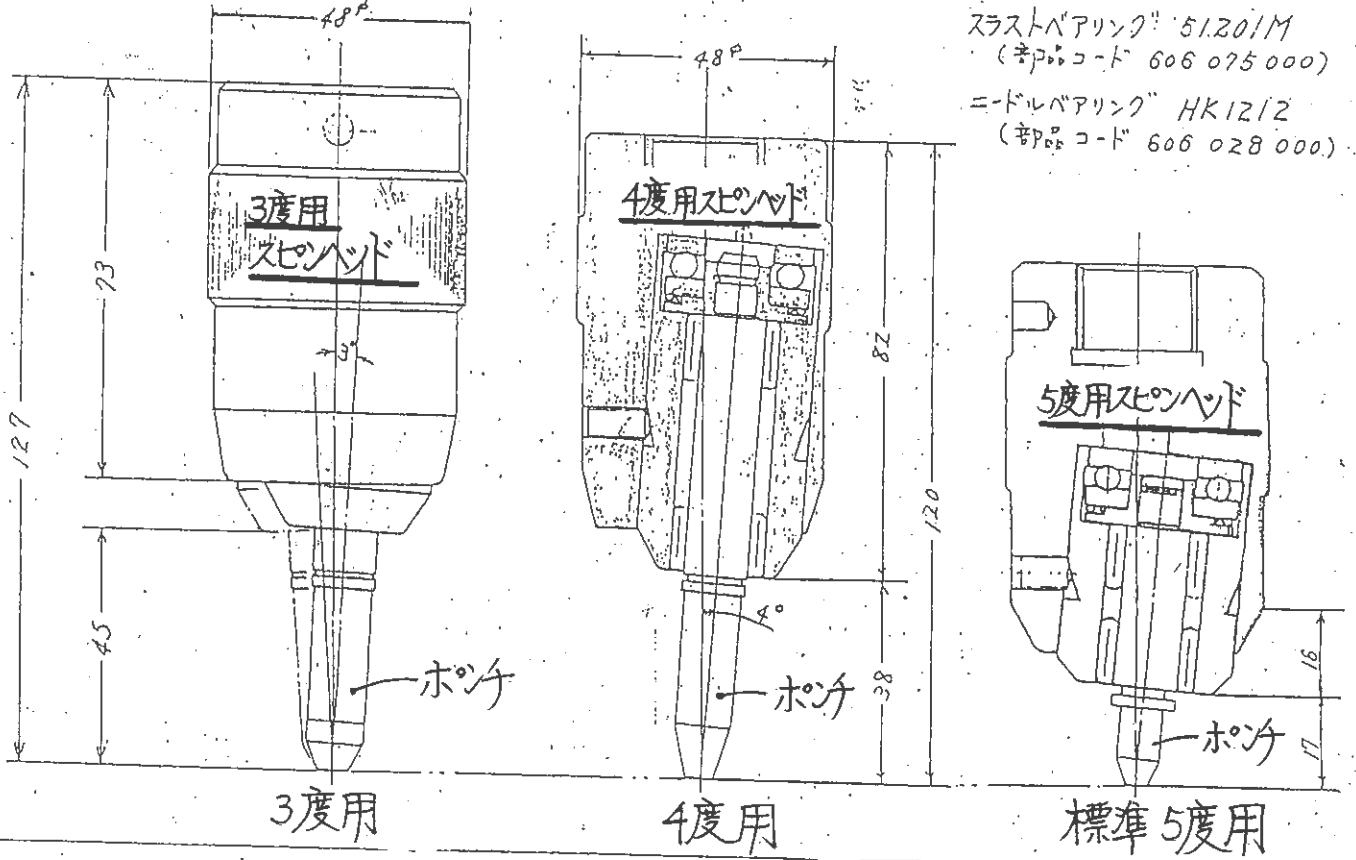
 <p>658108001 BRI用ポンチA8-1-3度</p>	 <p>658208001 BRI用ポンチB8-1-3度</p>	 <p>658308001 BRI用ポンチC8-1-3度</p>
---	---	--

ポンチ先端図 (参考図)

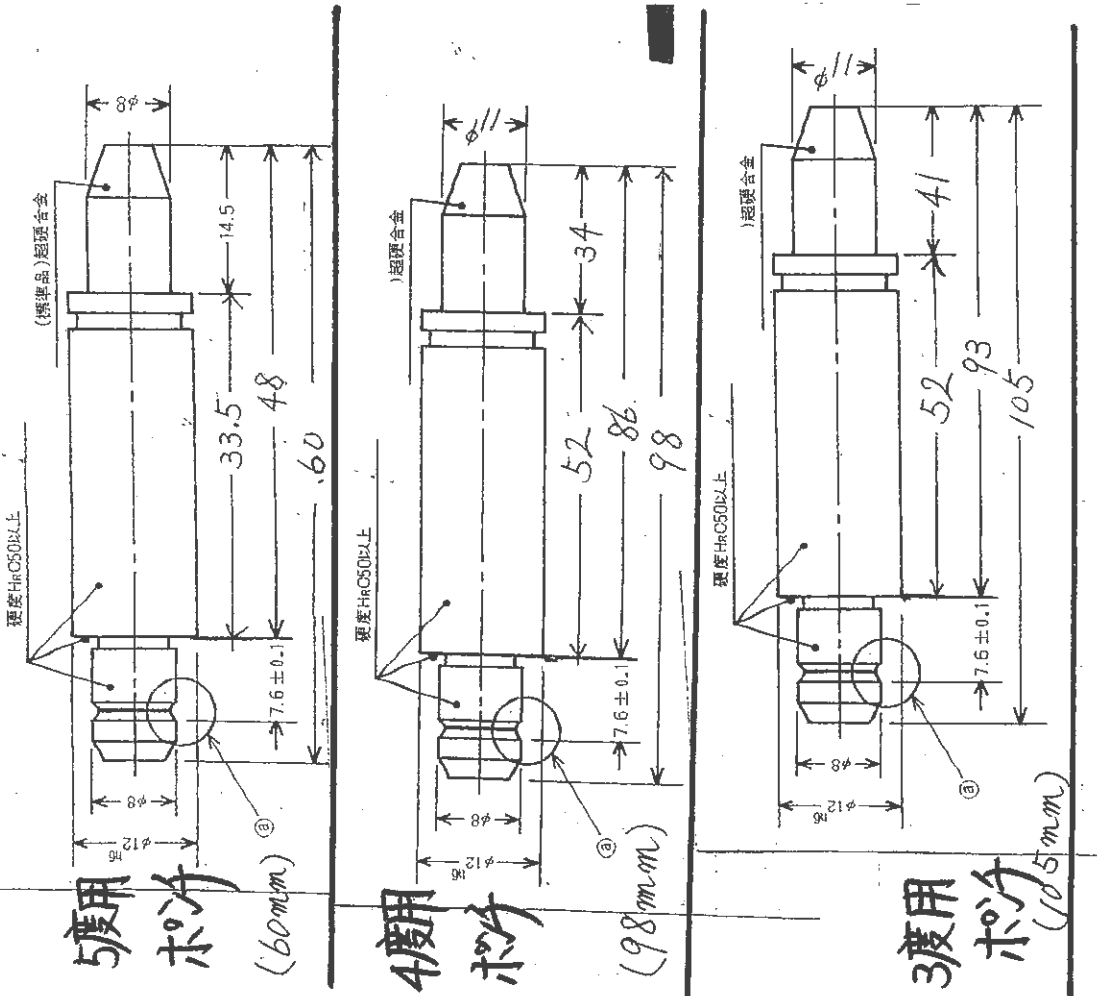
# ■ブラザー精密自動リベッティングマシン

※ スピンヘッド中心からの距離に対するワーク許容高さ、  
 尺度別の組図の上に合わせてご使用下さい。

BR1用 スピンヘッド 尺度別



## BR1 型用



BR1用 5度用標準ホチは、先端 8パイ  
 BR1用 4度用・3度用ホチは、先端 11パイ