

箇所の確認

BR1用 5度標準ポンチの確認

対象機種： BR1-103/BR1-104

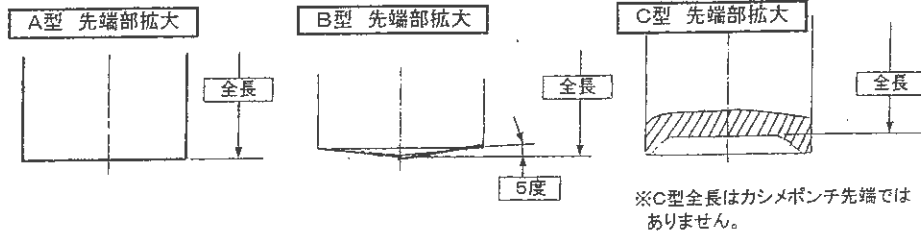
ポンチ全長 60mm = 5度標準ポンチです。

A・B・C型 どのタイプが必要ですか？

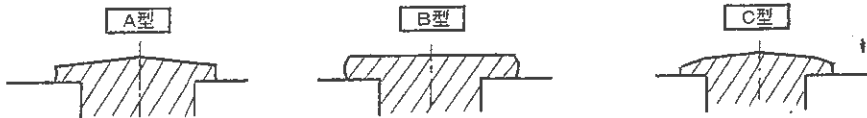
ポンチ先端 d 寸法いくつですか？

(例) B型 ポンチ先端 d 寸法： 8パイ

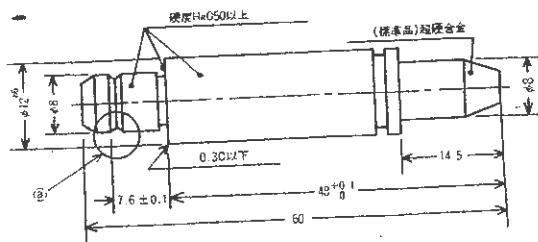
651208001 ポンチB8-1-5度 になります。



カシメ形状 ※カシメ外周はリベット材質の展延性により形状が変わります。



BR1型用



ポンチ呼び寸法表(φd)

	A 型	B 型	C 型
BR0型用	3, 5, 7		2, 3, 4, 5, 6, 7
BR1型用	3, 5, 8		3, 4, 5, 6, 7.5
BR2型用	8, 10, 12, 14		8, 10, 12, 14

サイズ資料

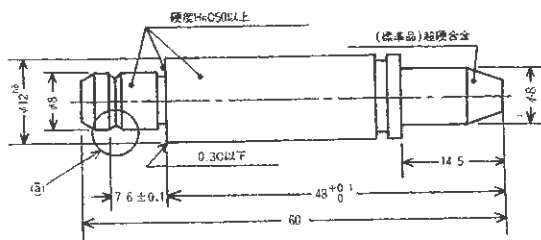
BR1用5度標準ポンチ サイズ一覧表

対象機種： BR1-103/BR1-104

ポンチ全長 60mm = 5度用

651103001	ポンチA3-1-5度
651105001	ポンチA5-1-5度
651108001	ポンチA8-1-5度
651203001	ポンチB3-1-5度
651205001	ポンチB5-1-5度
651208001	ポンチB8-1-5度
651303001	ポンチC3-1-5度
651304001	ポンチC4-1-5度
651305001	ポンチC5-1-5度
651306001	ポンチC6-1-5度
651375001	ポンチC7.5-1-5度

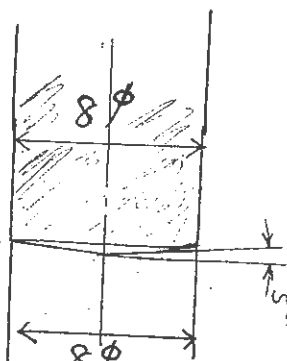
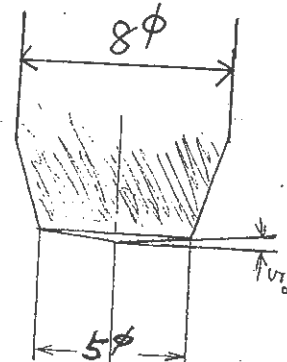
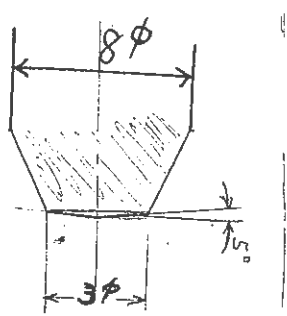
BR1型用



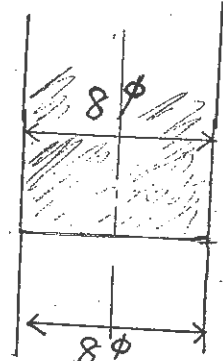
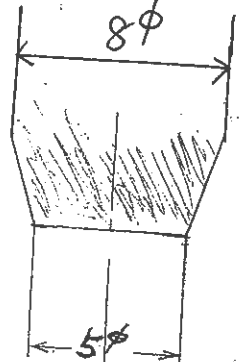
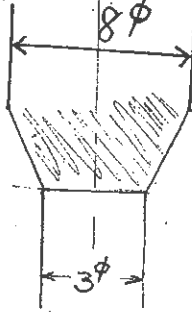
1 ポンチ呼び寸法表(φd)

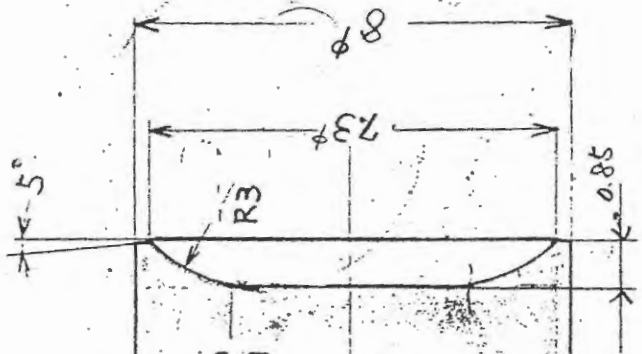
	A 型	B 型	C 型
BR0型用	3, 5, 7		2, 3, 4, 5, 6, 7
BR1型用	3, 5, 8		3, 4, 5, 6, 7.5
BR2型用	8, 10, 12, 14		8, 10, 12, 14

BRI 型用 5度用 B型 ホンチ先端図

 <p>ホンチ B8-1-5度 (65/208001)</p> <p>ホンチ先端 8φ</p>	 <p>ホンチ B5-1-5度 (65/205001)</p> <p>ホンチ先端 5φ</p>	 <p>ホンチ B3-1-5度 (65/203001)</p> <p>ホンチ先端 3φ</p>
--	---	--

BRI 型用 5度用 A型 ホンチ先端図

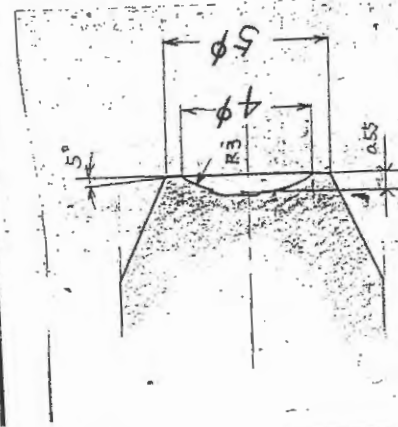
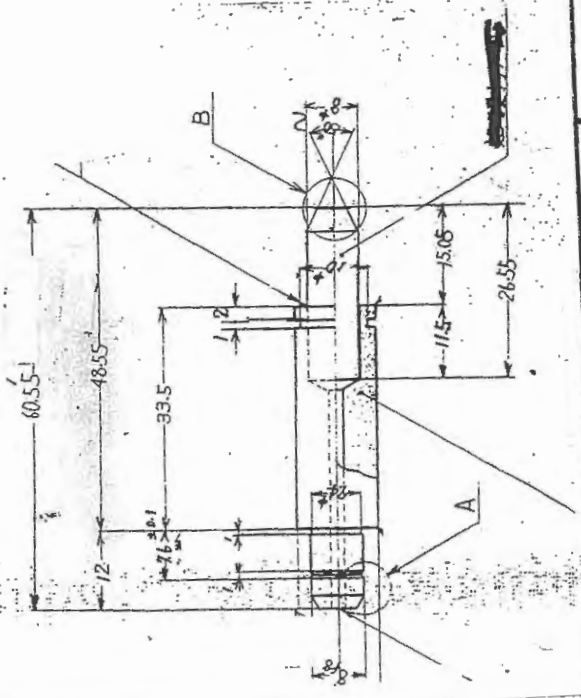
 <p>ホンチ A8-1-5度 (65/108001)</p> <p>ホンチ先端 8φ</p>	 <p>ホンチ A5-1-5度 (65/105001)</p> <p>ホンチ先端 5φ</p>	 <p>ホンチ A3-1-5度 (65/103001)</p> <p>ホンチ先端 3φ</p>
--	---	--



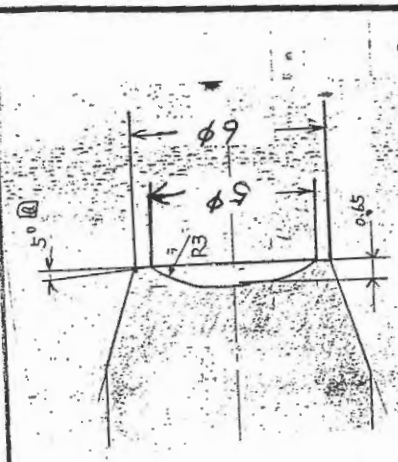
ホシ先
先端図

C7.5-1-5度

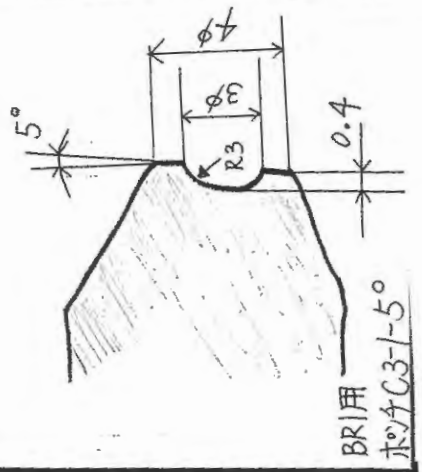
BR1用
5度用ホシ



BR1用ホシ C-4-1-5°

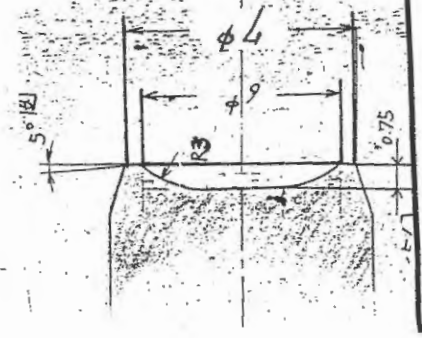


BR1用ホシ C-5-1-5°



BR1用
ホシ C3-1-5°

BR1用
ホシ C-6-1-5°



BR1型用 5度用 C型ホシ先端図

BR1用

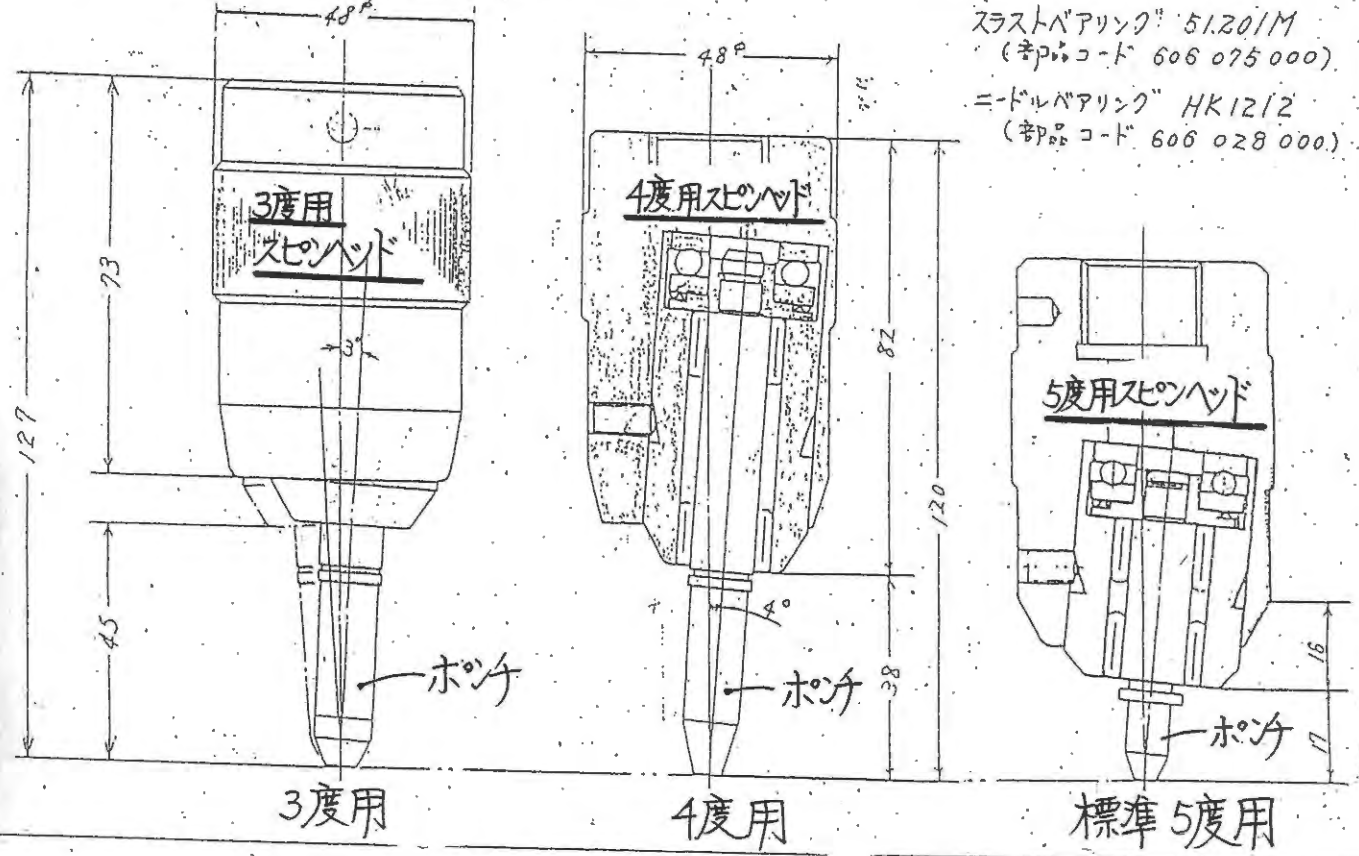
品名	ホシ C7.5 #1-5°
部品 番号	651375001

■ブラザー精密自動リベッティングマシン

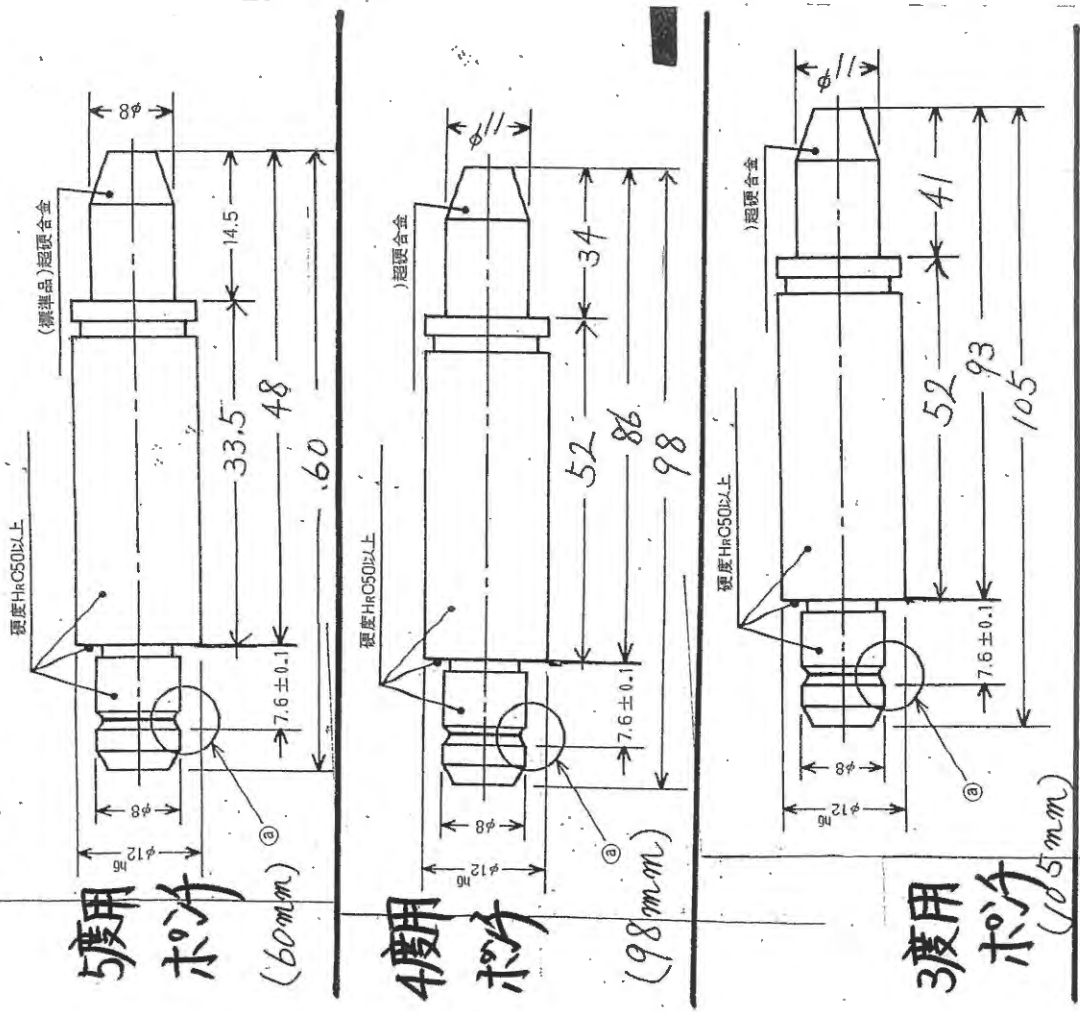
※ スピンヘッド中心からの距離に対するワーク許容高さ。
 尺度の組図の上に合わせてご使用下さい。

- BR1用 スピンヘッド 尺度 1/1

スラストベアリング 51.201M
 (部品コード 606 075 000)
 ニードルベアリング HK1212
 (部品コード 606 028 000)



BR1 型用



BR1用 5度用標準ポンチは、先端 8パイ
 BR1用 4度用・3度用ポンチは、先端 11パイ