

B R 1 用 高 低 圧 キ リ カ エ バ ル ブ 組 の 確 認 で す

対象機種 BR1-103/BR1-104

(旧) BR1-103用バルブ2400 (黒田精工) + 土台付

お客様の機械が古く2400+土台 (レバー付) の場合の確認です！

バルブAS2400・バルブパッキン2400用在庫なく、製作不可です。

バルブ2400と土台の中間のサブプレートも在庫なく、製作不可です。

バルブ2400→ バルブ2408→ バルブPMS2408に変更してます。

2400と2408の違いは、エアーの穴位置が違う為、2400付の機械にバルブ2408は、取付不可です。隙間があり、エアーが漏れます。

(旧) バルブ2400+土台が必要な場合は、(新)バルブ2408+土台か？

(新) バルブ2408+土台の組付品、もしくはバラ部品になります。

資料参照願います。



(組付品の場合)

606206002 キリカエバルブ組BR1

バルブPMS2408 (バルブパッキン付) + 土台 (レバー付)

(バラバラの場合)

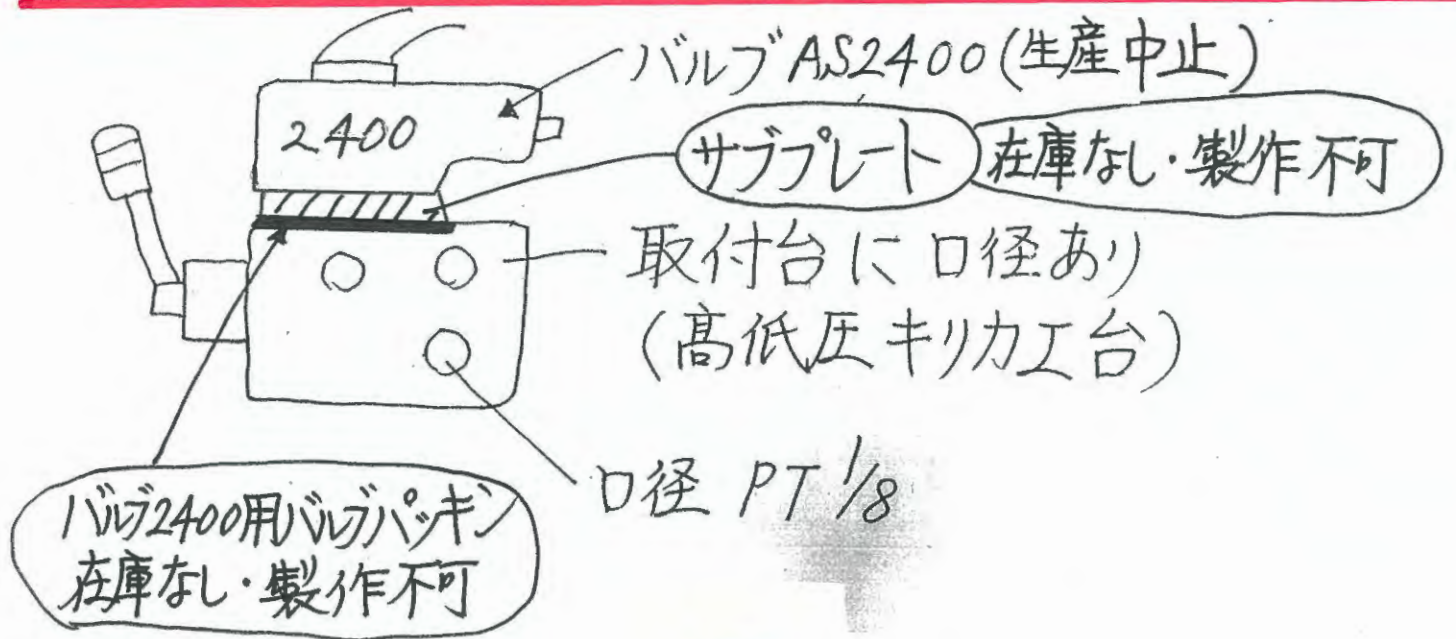
615915000 バルブPMS2408C#1 (200Vバルブパッキン付)

606206001 キリカエバルブ 1 組 (土台だけ・レバー付)

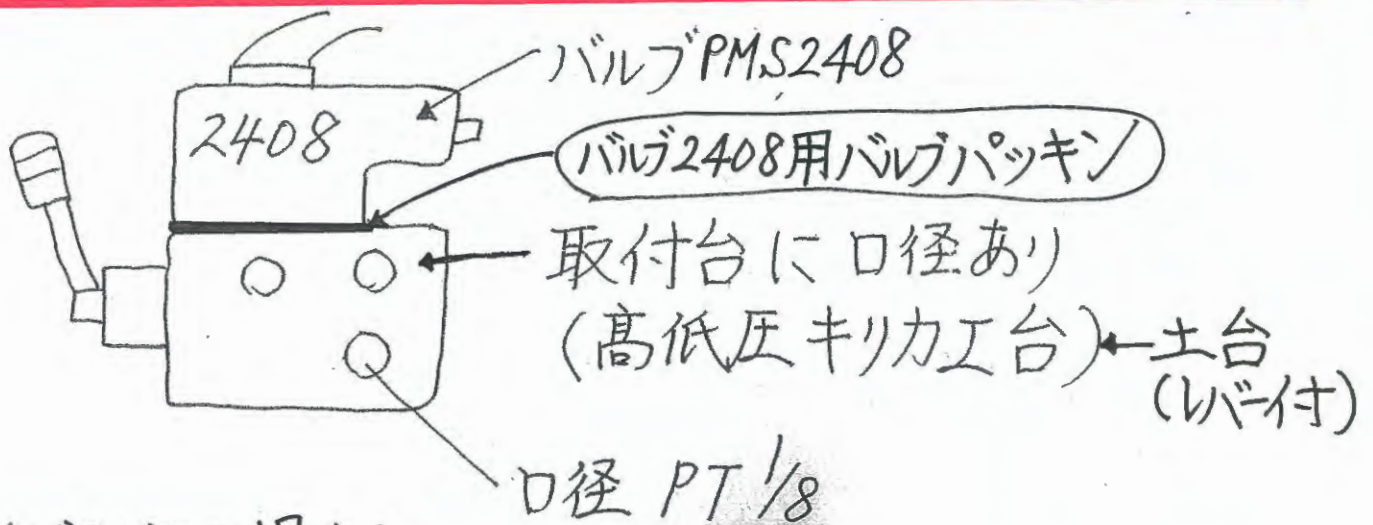
606276001 バルブパッキン # 1 (バルブPMS2408C#1用)

(パッキンだけ必要な場合)

旧 BR1-103用バルブ2400 (黒田精工) 在庫なし・製作不可



新 BR1-103用バルブ2408 (黒田精工) 現在 PMS2408



(バラバラの場合)

- 615915000 バルブ PMS2408C#1 (200V用) バルブパッキン付
- 606206001 キリカ工バルブ (欠) (土台だけ)
- 606276001 バルブパッキン #1 (バルブ PMS2408C#1) パッキンだけ

(組付品の場合)

- 組付品: 606206002 キリカ工バルブ (欠) BR1

シリンダー-下側へ接続

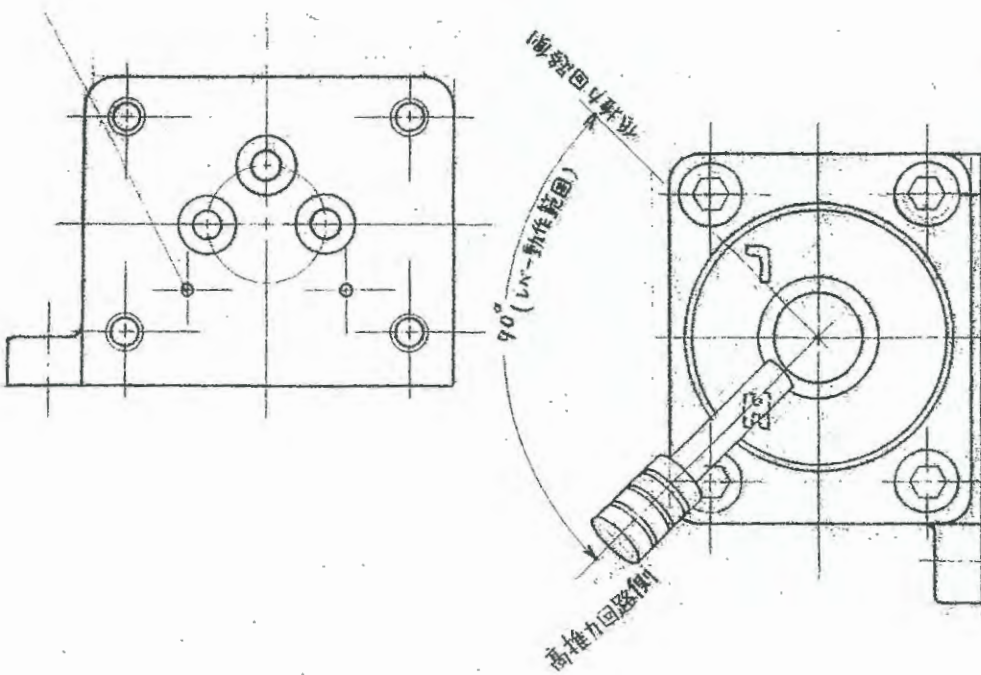
シリンダー-上側へ接続

取付穴
3箇所

DK49HS 调速箱組) 取付

HS/サレンサー-取付

エア-モニタへ接続



606206001 キリカエバブル(英) (土台だけ)

お客様のBR1-103が古い機械の場合

取付穴3箇所位置が違い、取付に鉄板を
用意して頂き、鉄板にタップ加工して、取付て
頂く可能性があります。