

箇所の確認

BR2-121/BR2-122 主軸ベアリングの確認

対象機種： BR2-121/BR2-122

主軸ベアリングが、ナット式に変更してから、ベアリング関係
部品変更してます。

(廃止部品) → (新) 部品に変更

* (93) グリースカバー板 (94) コロ軸受30305D



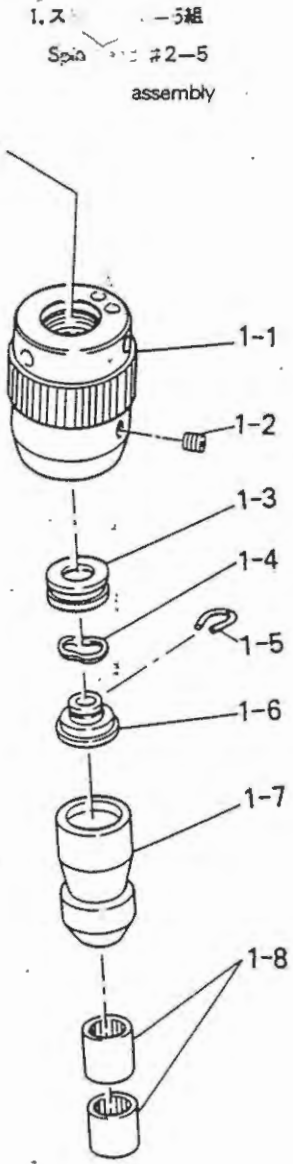
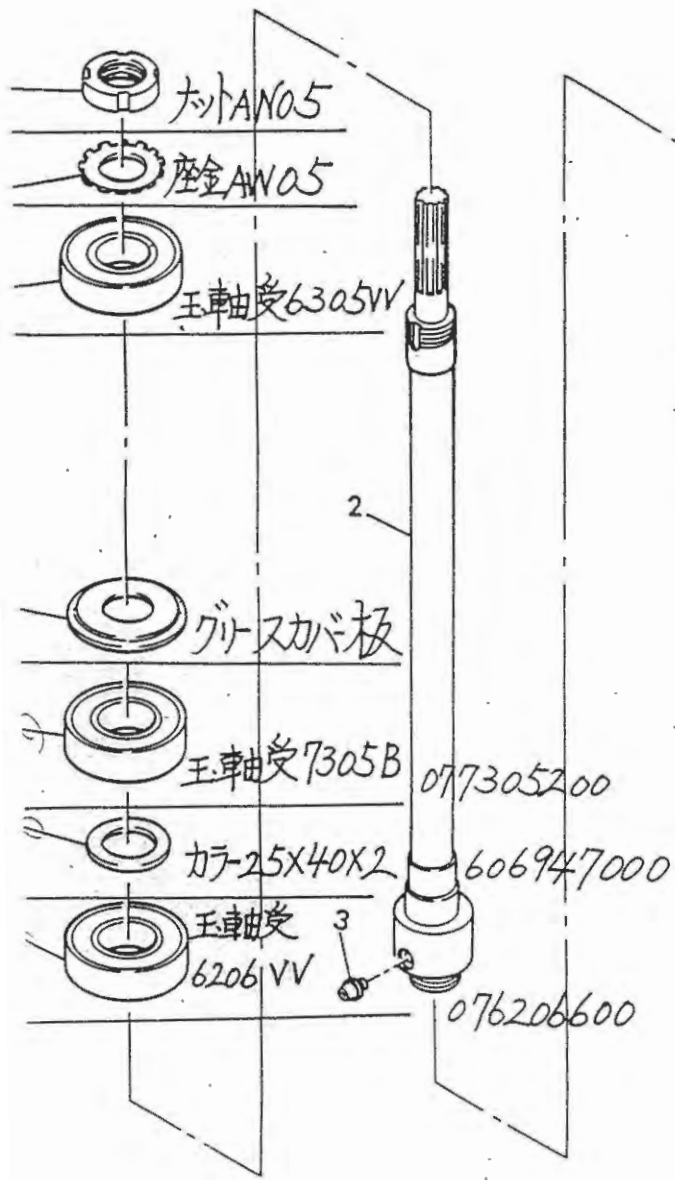
* 606946000 グリースカバー板 (1個)

* 077305200 玉軸受7305B (1個)

* 606947000 カラー-25X40X2 (1個～2個)

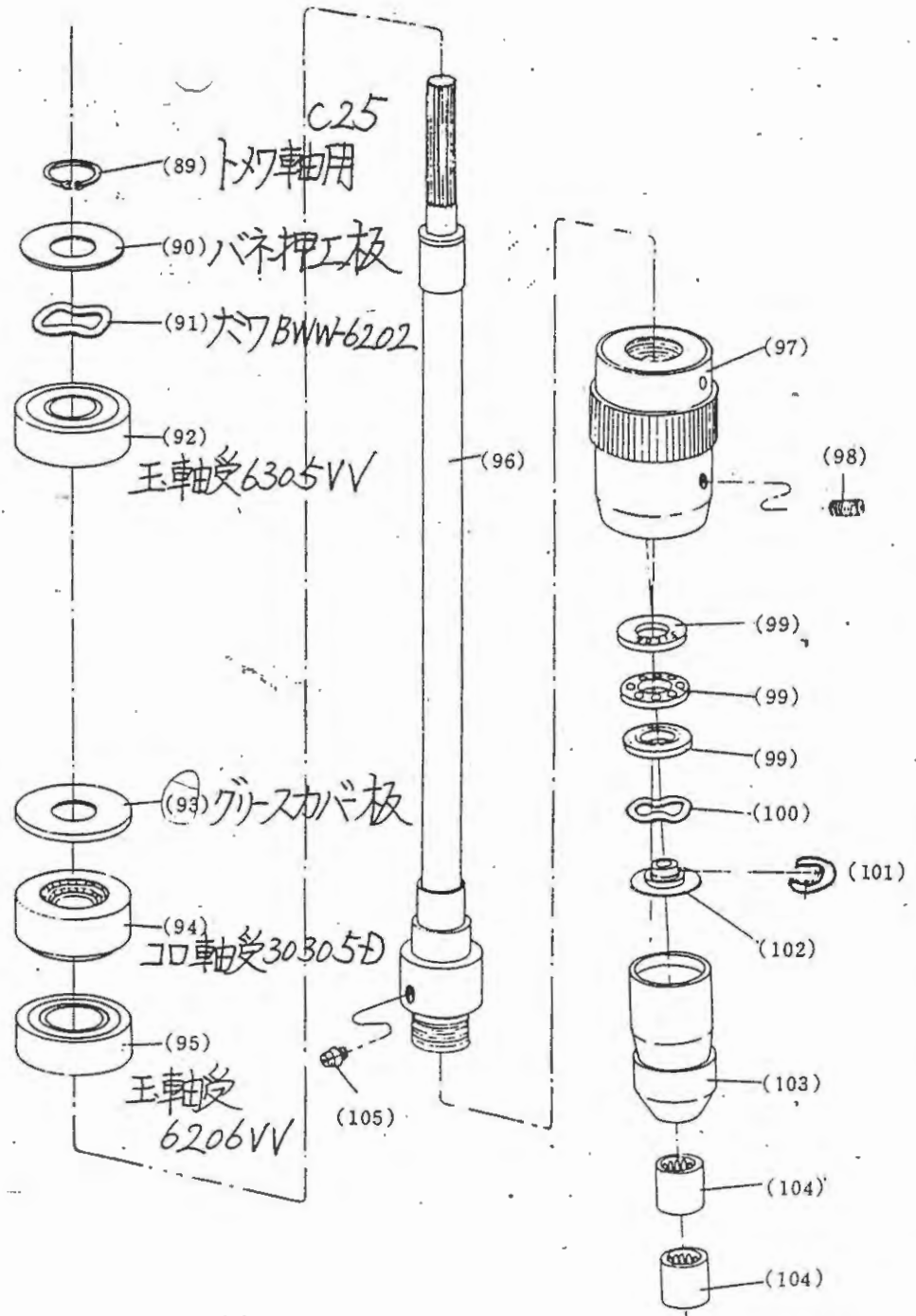
* 新部品で変更して頂きます。

* 但し、厚みの関係で、カラー-25X40X2が、数個必要な
可能性あります！ (注意)

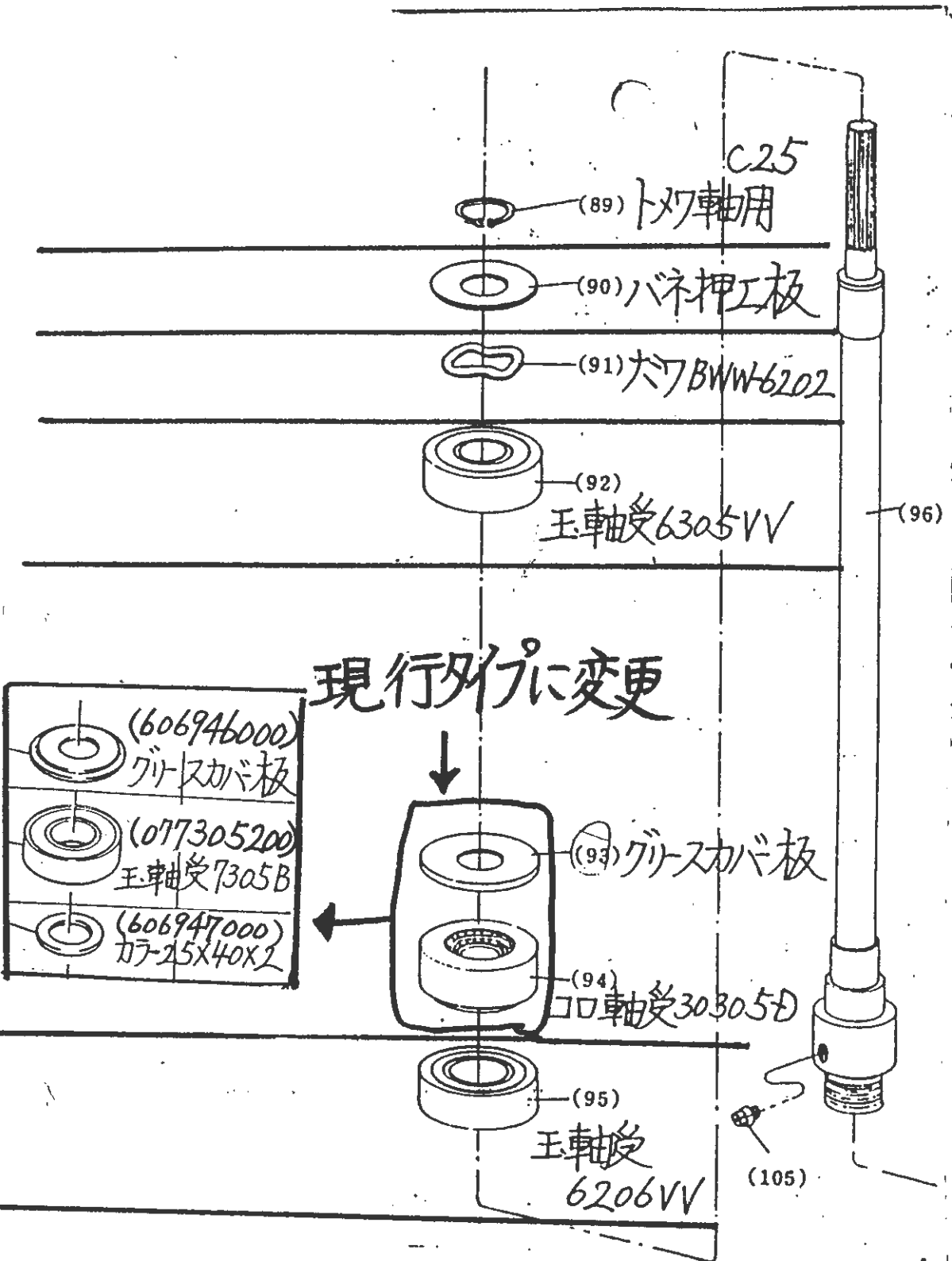


BR2-121

新タイプ



BR2-121
旧タイプ



① 旧タイプ

BR2-121