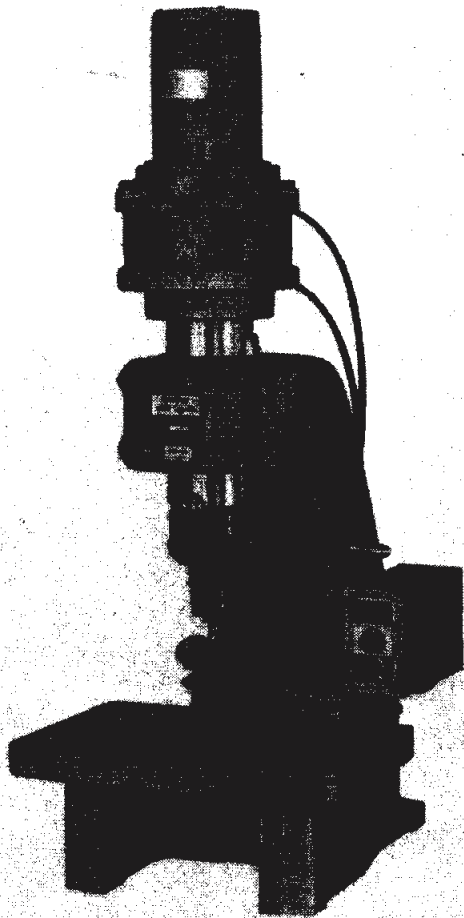


**AUTOMATIC PRECISION RIVETING MACHINE**

*Hi-Spin*

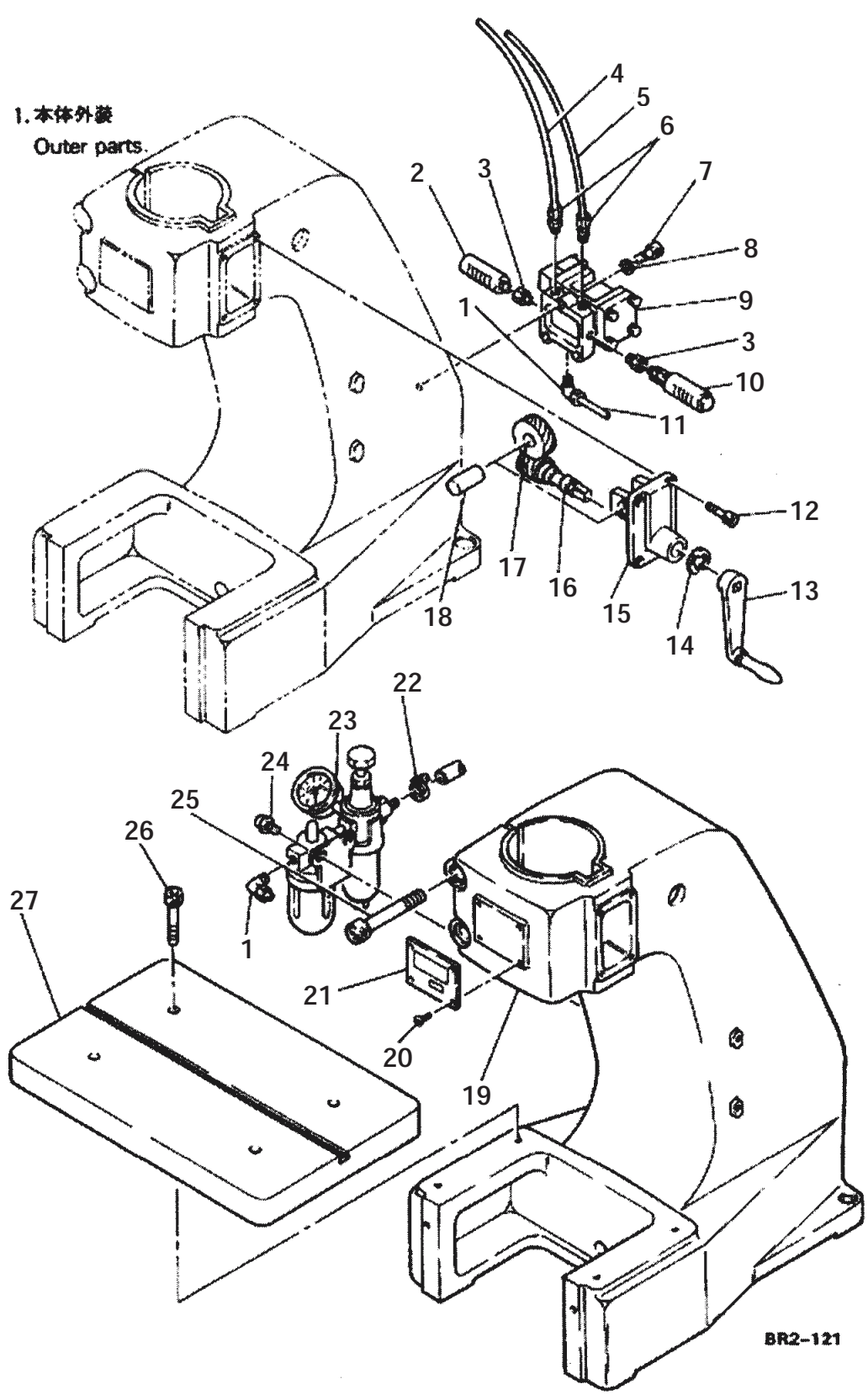
**MODEL : BR2-121**

**Parts List**



機種名:BR2-121  
機構名:本体外装

機構区分:1



BR2-121

機種名:BR2-121  
 機構名:本体外装

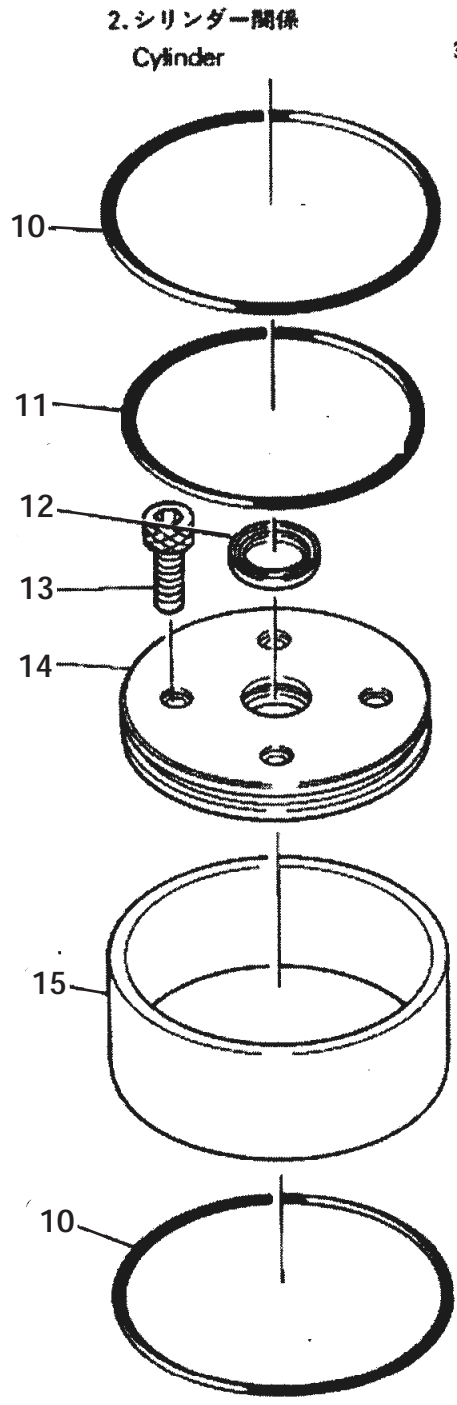
機構区分:1

参照no	部品コード	品名	個数	備考欄
1	606882000	オスエルボ N2-3/8	2	
2	606092000	サイレンサー 1/8	1	
3	606098000	1/8-1/4 トクシュツギテ	2	
4	606885000	N2チューブ 3/8 2	1	
5	606886000	N2チューブ 3/8 3	1	
6	606883000	オスコネクター N2-3/8	2	
7	018063031	アナボルト 6X30	3	
8	028060242	バネザガネ 2-6	3	
9	615916000	バルブ PMS2408C#2	1	
10	606091000	スピコン 1/8 クミ	1	No.2 サイレンサー付
11	606943000	N2チューブ 3/8 4	1	
12	018082031	アナボルト 8X20	4	
13	602110005	ハンドル #2 クミ	1	
14	606414001	トメワジクヨウ E15	1	
15	602969001	ウオームジクウケハコ BT3	1	
16	602482000	ハンドルウオームジク	1	
17	602484001	ヘリカルウオームホイール UD2	1	
18	606887000	ウオームホイールジク #2	1	
19	606850001	ホンタイ BR2 タテ	1	
20	200353002	ネジビョウ FKS	4	
21	615908001	シャメイプレート BR2タテ	1	
22	606062001	ホースバンド	1	
23	615958001	エアユニット 1/4 BR #N	1	*1.旧有 2-1参照
24	602379001	+ナベネジ 6X10 セムス	2	
25	606853001	アナボルト 16X110	2	
26	018085031	アナボルト 8X50	4	
27	606851001	コウサクメンイタ #2	1	

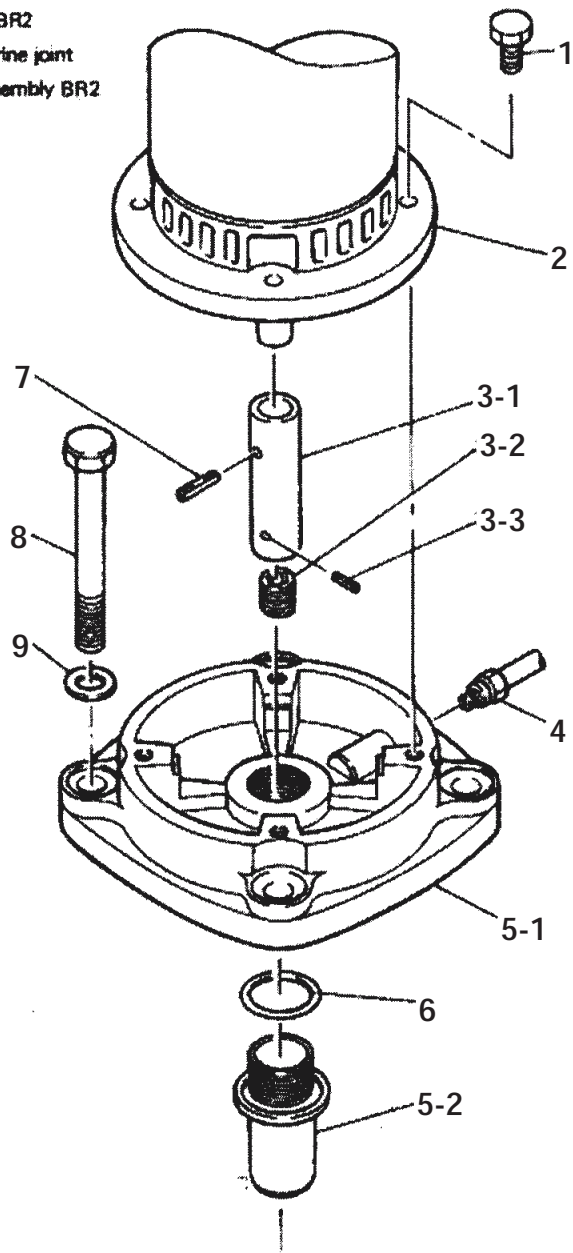
機種名:BR2-121

機構区分:2

機構名:シリンダー関係



3. スプライン継手  
組 BR2  
Sprine joint  
assembly BR2



5. シリンダー上蓋組 BR2  
Upper cylinder cover assembly BR2

BR2-121

機種名:BR2-121

機構区分:2

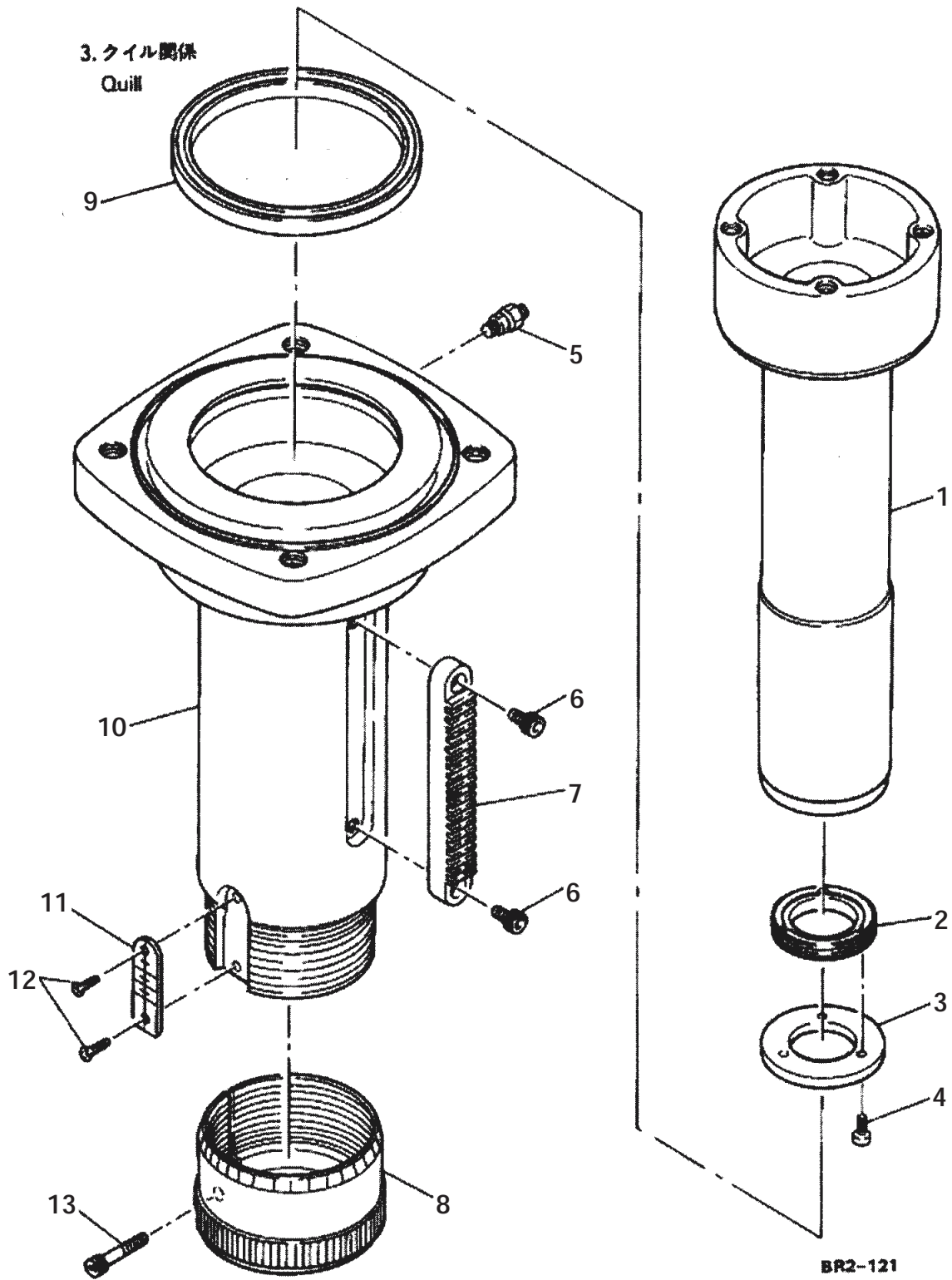
機構名:シリンダー関係

参照no	部品コード	品名	個数	備考欄
1	017102502	ボルト 10X25	4	
2	606998001	モータ 4P750W N	1	初期からモータコード付
3	615971001	スプラインツギテクミ BR2	1	*1.旧有 4-1参照
3-1	606484000	スプラインツギテ BR2	1	*1.旧有 4-1参照 単品在庫なし
3-2	606480000	スプラインツブッシュ BR1	1	*1.旧有 4-1参照 単品在庫なし
3-3	047301847	スプリングピン 3X18	1	*1.旧有 4-1参照 単品在庫なし
4	606883000	オスコネクター N2-3/8	1	
5	615937001	シリンダウエフタクミ BR2	1	*2.旧有 4-1参照
5-1	606857001	シリンダウエフタ #2	1	*2.旧有 4-1参照
5-2	606860001	エヤートメパイプ #2	1	*2.旧有 4-1参照
6	081045870	リング S45	1	*2.旧有 4-1参照
7	047603047	スプリングピン 6X30	1	*1.旧有 4-1参照
8	606858001	ボルト 16X140	4	
9	025160132	ヒラザガネショウ 16	4	
10	<u>081190770</u>	<u>リング G190</u>	2	
11	<u>606862000</u>	<u>リング P175</u>	1	
12	<u>606863000</u>	<u>GLYパッキン 40</u>	1	
13	018103531	アナボルト 10X35	4	
14	606861000	ピストン #2	1	
15	606856001	シリンダ 190X76	1	

機種名:BR2-121

機構区分:4

機構名:クイル関係



機種名:BR2-121  
機構名:クイル関係

機構区分:4

参照no	部品コード	品名	個数	備考欄
1	606864001	ピストンロッド #2	1	
2	606256001	ストッパーネジ #2	1	
3	606257001	ストッパーイタ #2	1	
4	018401031	アナボルト 4X10	3	
5	606883000	オスコネクター N2-3/8	1	
6	018081231	アナボルト 8X12	2	
7	606874000	ラック クイルヨウ #2	1	
8	606873001	ストロークチョウセツナット #2	1	
9	<u>606859000</u>	<u>GLYパッキン 145</u>	1	
10	606934001	クイル #2	1	
11-1	606872001	ストロークメモリータ	1	
11-2	606958001	ストロークメモリータ BR2-Y	1	
12	004300605	+サラネジ 3X6	2	
13	018084031	アナボルト 8X40	1	

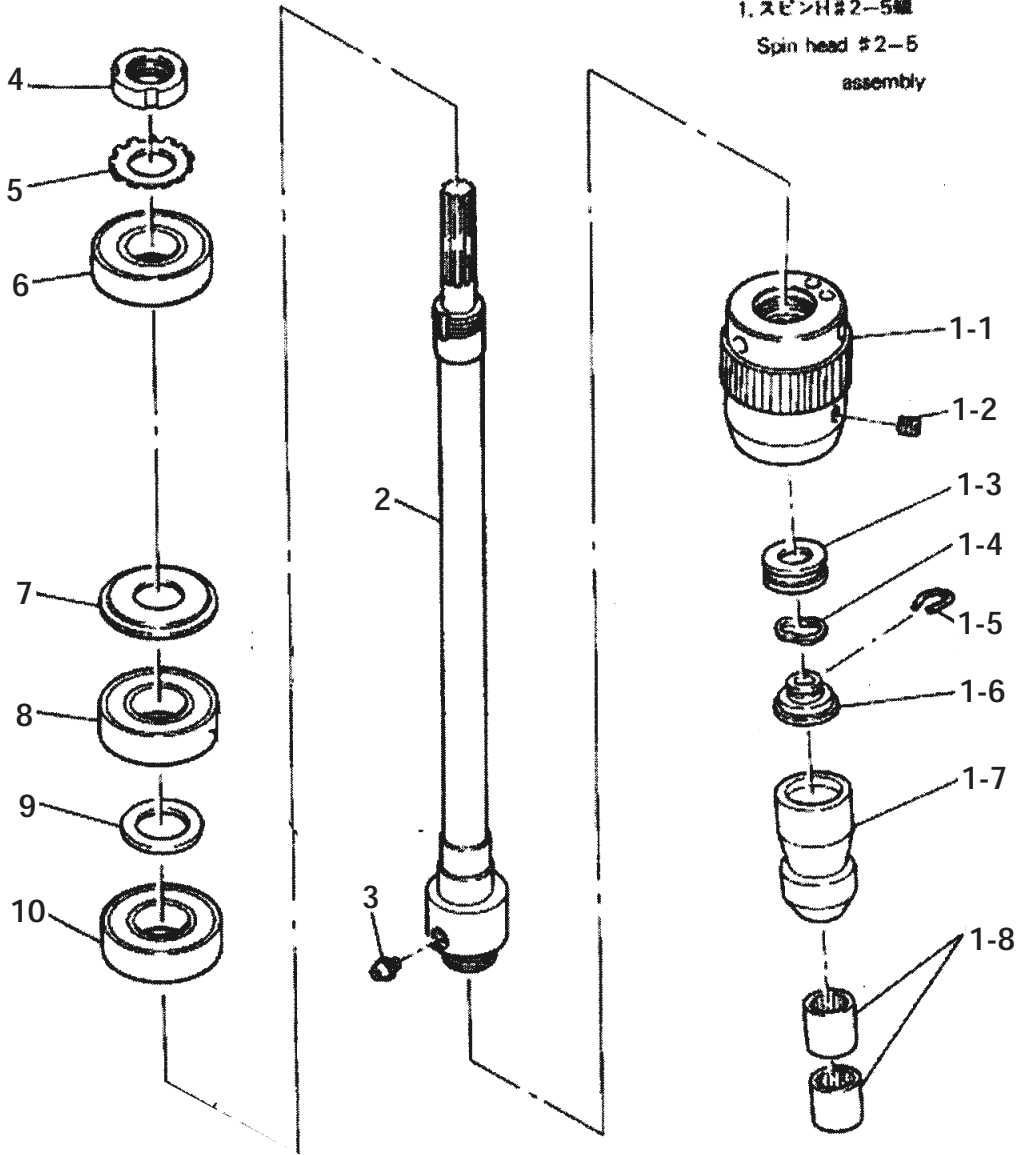
機種名:BR2-121

機構区分:5-1

機構名:スピンドル関係

BR2-121 製造N o. 111452~  
BR2-122 製造N o. 111160~

4.スピンドル関係  
Spindle





機種名:BR2-121

機構区分:5-1

機構名:スピンドル関係

参照no	部品コード	品名	個数	備考欄
1	606875001	5° スピンヘッド	1	
				*1.4° 3° 用有 8-1参照
1-1	606876001	スピンHボデー #2-5	1	
				単品在庫なし
1-2	606435001	アナトメネジ 8X14ヒラ	1	
1-3	<u>072512040</u>	<u>タマジクウケ 51204</u>	1	
1-4	<u>606879001</u>	<u>ナミワ BWW-6203</u>	1	
1-5	<u>606880001</u>	<u>ポンチヌケトメバネ #2</u>	1	
1-6	<u>606878001</u>	<u>スラストウケ #2</u>	1	
1-7	606877001	ヘアリングホルダ#2	1	
				*2.4° 3° 用有 8-1参照
1-8	<u>606881000</u>	<u>コロジクウケ HK1622</u>	2	
2	606948000	スピンドル BR2	1	
				*3.旧有 8-2参照 (No.2~No.10)
3	606871000	グリースニップル 6	1	
4	073050000	ジクウケナット AN05	1	
5	074050030	ジクウケザガネ AW05	1	
6	<u>076305600</u>	<u>タマジクウケ 6305VV</u>	1	
7	606946000	グリースカバーイタ	1	
8	<u>077305200</u>	<u>タマジクウケ 7305B</u>	1	
9	606947000	カラー 25X40X2	1	
10	<u>076206600</u>	<u>タマジクウケ 6206VV</u>	1	

**箇所の確認**

BR2-121/BR2-122 主軸ベアリングの確認

対象機種： BR2-121/BR2-122

主軸ベアリングが、ナット式に変更してから、ベアリング関係  
部品変更してます。

**(廃止部品) → (新) 部品に変更**

\* (93) グリースカバー板 (94) コロ軸受30305D

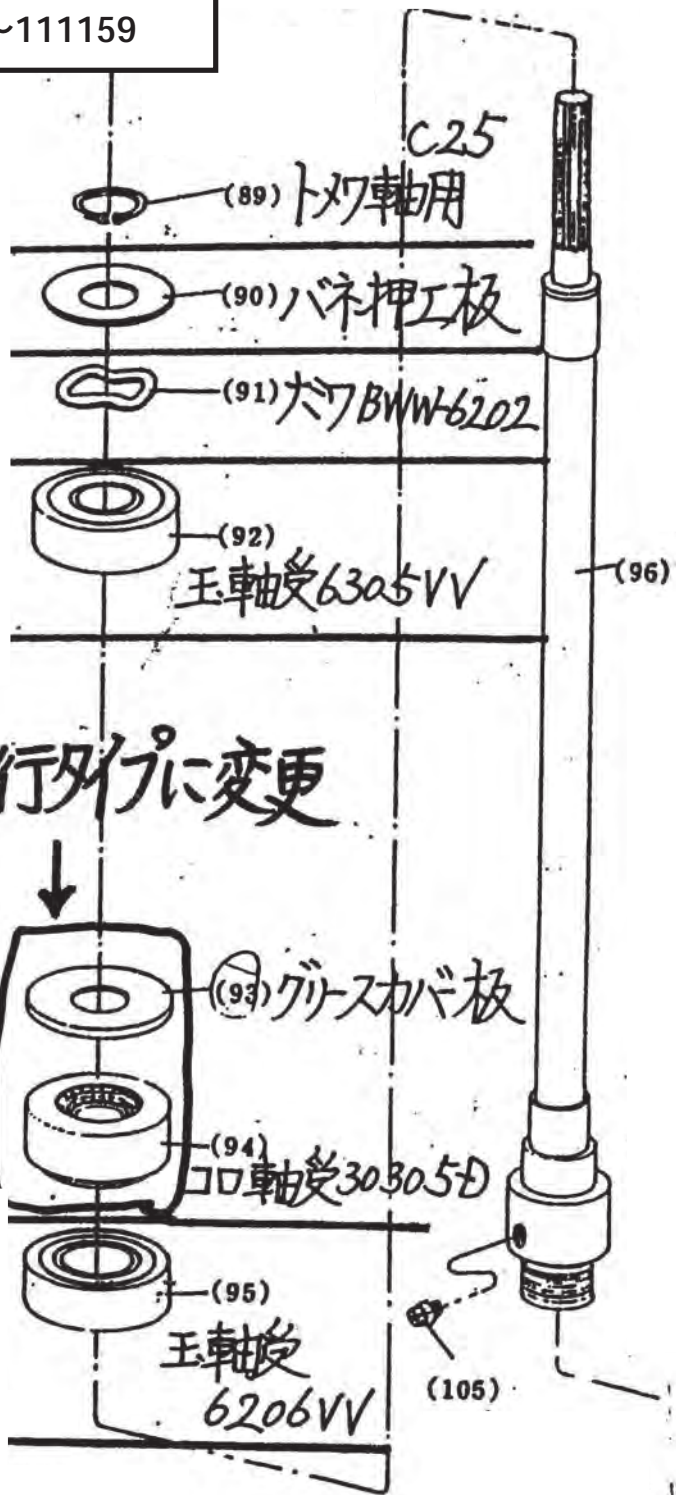
\* **606946000** グリースカバー板 (1個)\* **077305200** 玉軸受7305B (1個)\* **606947000** カラー-25X40X2 (1個～2個)

\* 新部品で変更して頂きます。

\* **但し、厚みの関係で、カラー-25X40X2が、数個必要な  
可能性あります！ (注意)**

BR2-121 製造No. ~111451

BR2-122 製造No. ~111159



	(606946000) グリスカバ板
	(077305200) 玉軸受 7305B
	(606947000) ワ-25X40X2

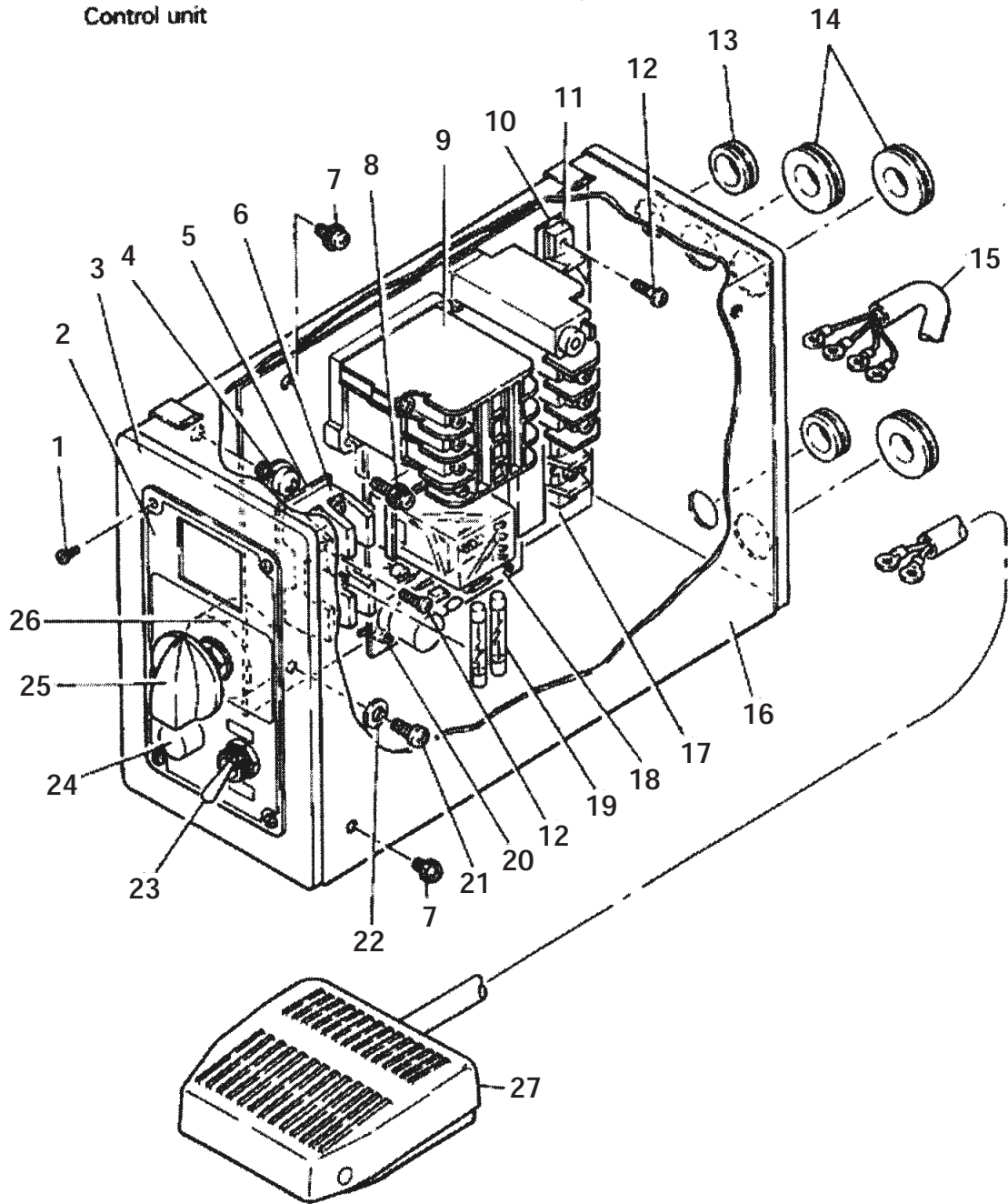
旧タイプ

機種名:BR2-121

機構区分:7

機構名:コントロール ユニット

5. コントロール ユニット  
Control unit



機種名:BR2-121

機構区分:7

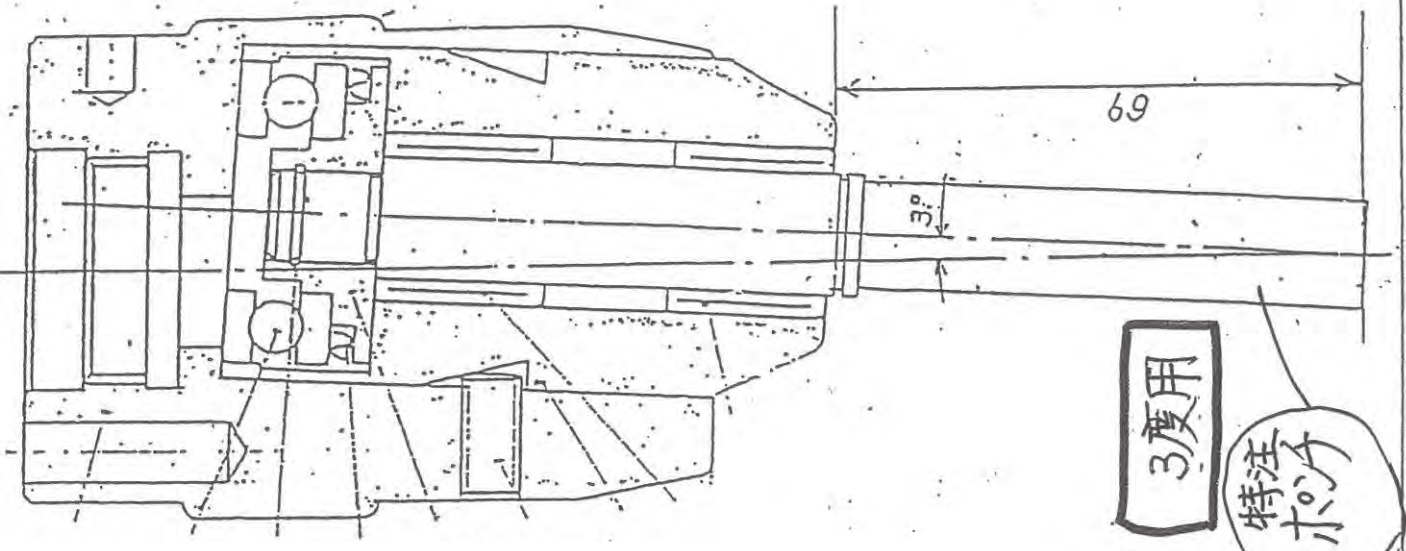
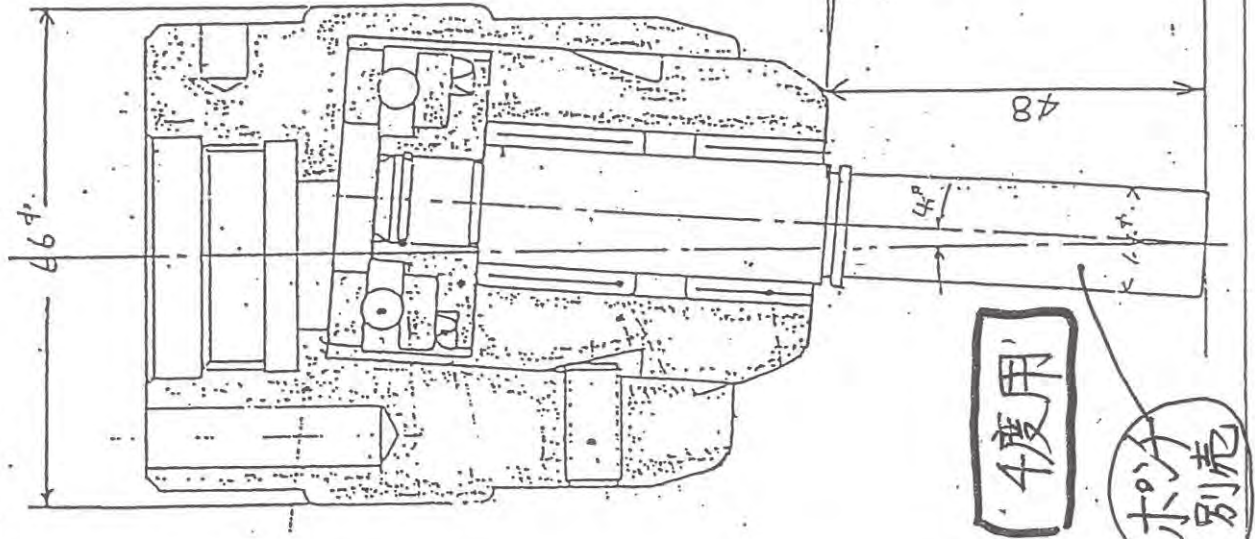
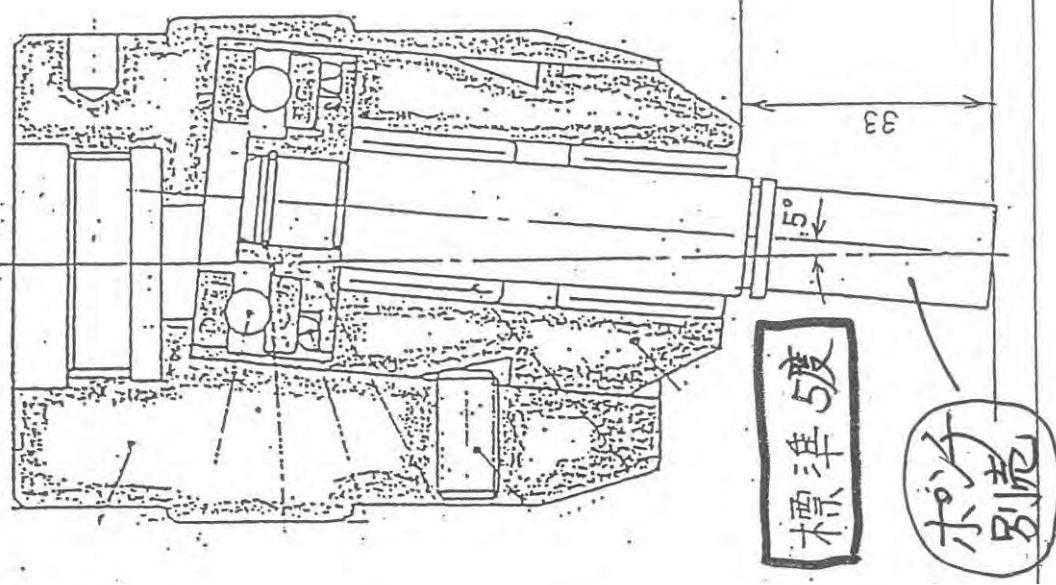
機構名:コントロール ユニット

参照no	部品コード	品名	個数	備考欄
1	615763001	セイギョハコ クミ BR2	1	
1-1	002400505	+ナベネジ 4X5	4	
1-2	615912001	カザリイタ BR	1	
1-3	604541002	セイギョハコ	1	
1-4	602379001	+ナベネジ 6X10 セムス	2	
1-5	604550000	ゼツエンシ 26X55	1	
1-6	606911000	ヒューズホルダ 2P	1	
1-7	602372001	+ナベネジ 4X8Wツキ	5	
1-8	602394001	+ナベネジ 4X16SWツキ	2	
1-9	606914001	サーマルリレー 3931-02A	1	
1-10	604547000	ゼツエンシ 20X120	2	
1-11	604546001	9Pタンシダイ	1	
1-12	002401205	+ナベネジ 4X12	4	
1-13	606190001	ブッシング 452S-8	2	
1-14	606516001	ブッシング 452S-11	3	
1-15	606915001	キャブタイヤケーブル クミ	1	
1-16	604542002	セイギョハコ フタ	1	
1-17	604631001	パーツプレート	1	
1-18	615630001	BR01STキバン クミ	1	
1-19/1	606109000	カンイリヒューズ 10A	2	
1-19/2	606600000	プラグヒューズ 5A	2	
1-20	220290001	ホルダ	4	
1-21	002401060	+ナベネジ 4X10 ドウ	1	
1-22	602746000	ヒラザガネチュウ 4 トク	1	
1-23	606908000	トグルスイッチ T315K	1	
1-24	606909000	パイロットランプ	1	
1-25	615963000	ツマミ マルヤガタ	1	
1-26	615787001	カヘンテイコウキ 30B	1	タイマーのこと
1-27	606370001	フートスイッチ	1	*1.両手起動 10-1参照

604627001	カウンター220 (オプション品)
-----------	-------------------

※ スピンヘッド中心からの距離に對するワーク許容高さ  
 尺度の組図の上に変更のご使用下さい。

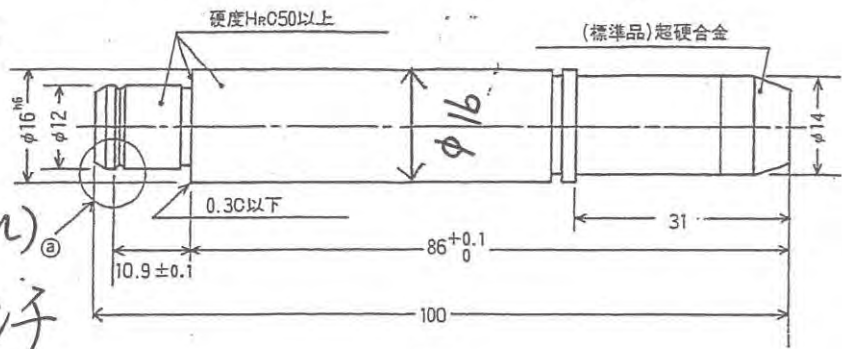
BR2用スピンヘッド



特注ホシはブラザーでは製作しており地

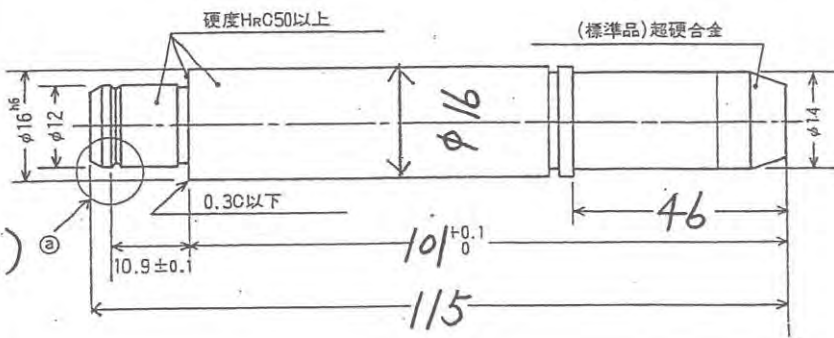
**BR2型用**

(ポンチ全長100mm)  
5度標準ポンチ



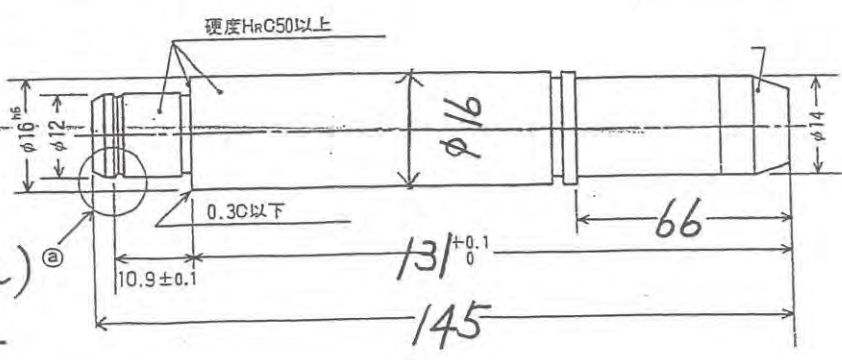
**BR2型用**

(ポンチ全長115mm)  
4度ポンチ



**BR2型用**

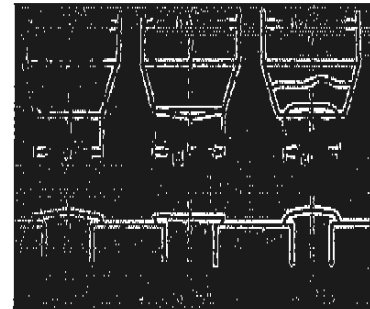
(ポンチ全長145mm)  
3度特注ポンチ  
(ブラザでは製作していません)



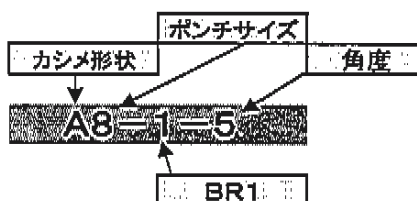
BR0用		BRA-612用(BRM)	
5度のみ	SKH先端熱処理	5度のみ	SKH先端熱処理
A3	653 103 001※	A3	653 103 001※
A5	653 105 001※	A5	653 105 001※
A7	653 107 001※	A7	653 107 001※
B3	658 320 001	B3	653 203 001
B5	658 321 001	B5	653 205 001
B7	658 322 001	B7	653 207 001
C2	658 323 001	C2	653 302 001
C3	658 324 001	C3	653 303 001
C4	658 325 001	C4	653 304 001
C5	658 326 001	C5	653 305 001
C6	658 327 001	C6	653 306 001
C7	658 328 001	C7	653 307 001
ポンチ全長 50mm		ポンチ全長 50mm	
スピンヘッド組0-5 615 028 001 ※5度以外なし		スピンヘッド組 BRA 606 487 001 ※5度以外なし	

※印 A型ポンチは  
BR0、BRA  
共通です。

カシメ形状



BR1用(標準は5度)					
5度	先端超硬	4度	先端超硬	3度	先端超硬
A3	651 103 001	A3	656 103 001	A3	658 103 001
A5	651 105 001	A5	656 105 001	A5	658 105 001
A8	651 108 001	A8	656 108 001	A8	658 108 001
B3	651 203 001	B3	656 203 001	B3	658 203 001
B5	651 205 001	B5	656 205 001	B5	658 205 001
B8	651 208 001	B8	656 208 001	B8	658 208 001
C3	651 303 001	C3	656 303 001	C3	658 303 001
C4	651 304 001	C5	656 305 001	C5	658 305 001
C5	651 305 001	C8	656 308 001	C8	658 308 001
C6	651 306 001				
C7.5	651 375 001				
ポンチ全長 60mm		ポンチ全長 98mm		ポンチ全長 105mm	
5度 スピンヘッド組 606 253 001		4度 スピンヘッド組 606 093 001		3度 スピンヘッド組 606 251 001	



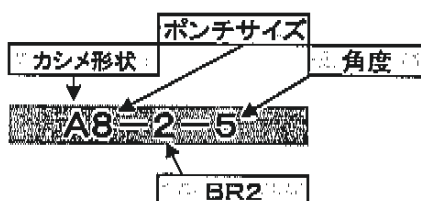
※角度が不明の場合は  
カシメポンチ全長で判断できます。

※スピンヘッド外周に、5・4・3 の数字  
(角度)が刻印されています。

BR1-101,103  
スピンヘッド、ポンチ共通



BR2用(標準は5度)					
5度		4度		3度	
A8	652 108 001	A8	657 108 001	※すべて特別注文製作	
A10	652 110 001	A10	657 110 001		
A12	652 112 001	A12	657 112 001		
A14	652 114 001	A14	657 114 001		
B8	652 208 001	B8	657 208 001		
B10	652 210 001	B10	657 210 001		
B12	652 212 001	B12	657 212 001		
B14	652 214 001	B14	657 214 001		
C8	652 308 001	C8	657 308 001		
C10	652 310 001	C10	657 310 001		
C12	652 312 001	C12	657 312 001		
C14	652 314 001	C14	657 314 001		
ポンチ全長 100mm		ポンチ全長 115mm		ポンチ全長 145mm	
5度 スピンヘッド組 606 875 001		4度 スピンヘッド組 606 901 001		3度 スピンヘッド組 606 903 001	



※角度が不明の場合は  
カシメポンチ全長で判断できます。

※スピンヘッド外周に、5・4・3 の数字  
(角度)が刻印されています。

【特別注文カシメポンチ製作会社】 \*上記表 標準以外のカシメポンチ製作の場合は  
下記、製作会社へ直接お問い合わせください。

昭和工機 (株) 担当 原田様  
TEL : 03-6458-0084  
FAX : 03-6458-0067

(株) 弘機商会 担当 高原様  
TEL : 03-3732-5461  
FAX : 03-3732-5464

\*カシメ機 (製品) の新規お問い合わせは  
(株) 弘機商会様を紹介します。  
お問合せ願います。