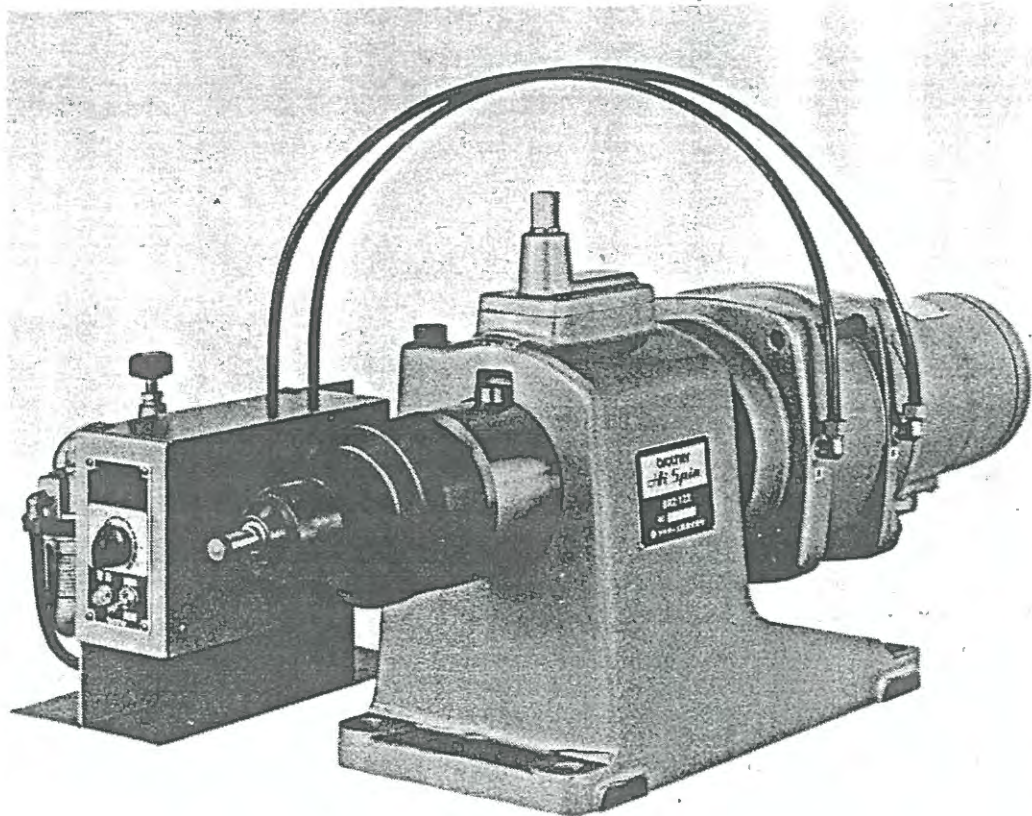


AUTOMATIC PRECISION RIVETING MACHINE

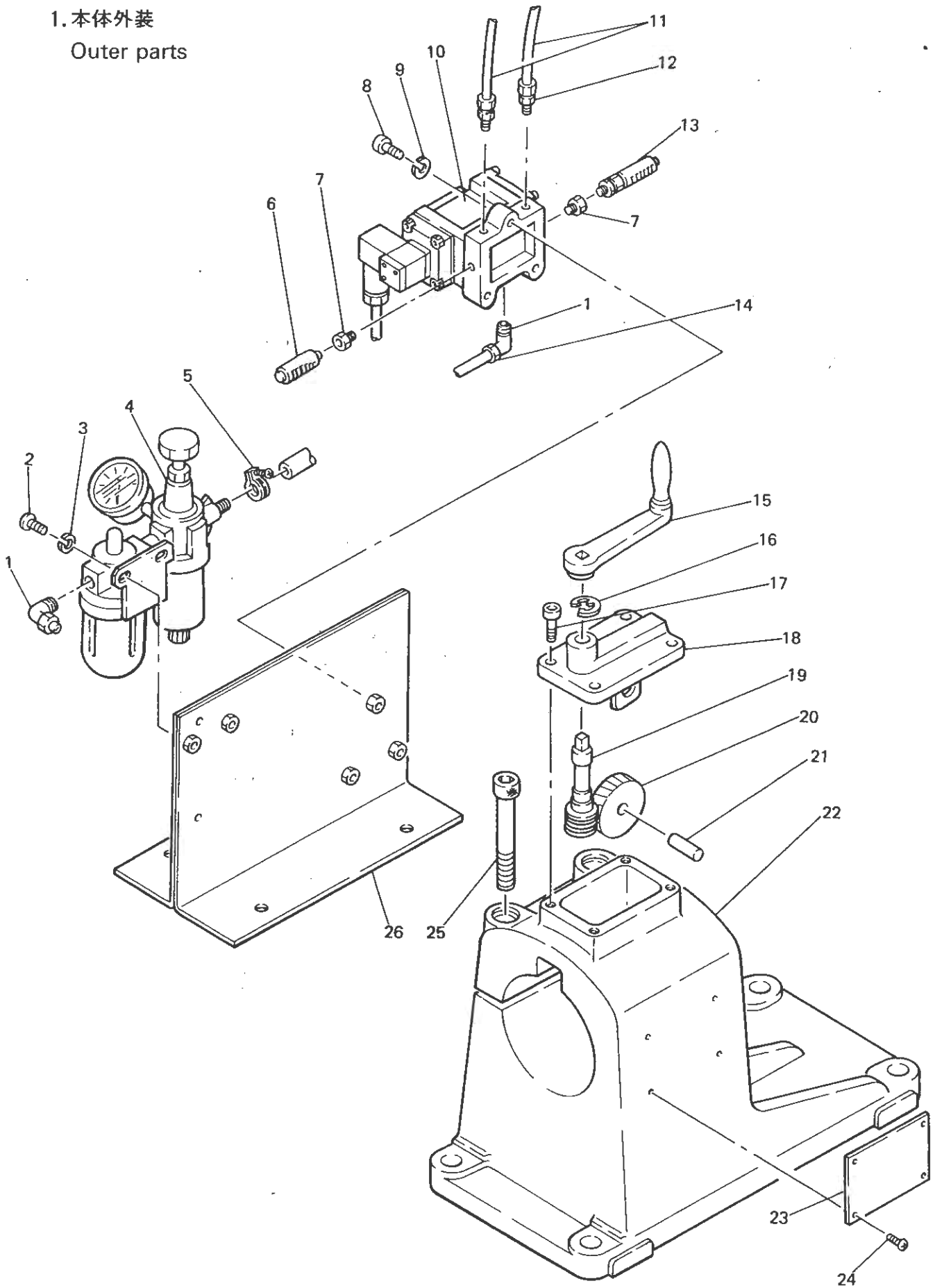
Hi-Spin

MODEL : BR2-122

PRICE LIST



1. 本体外装
Outer parts



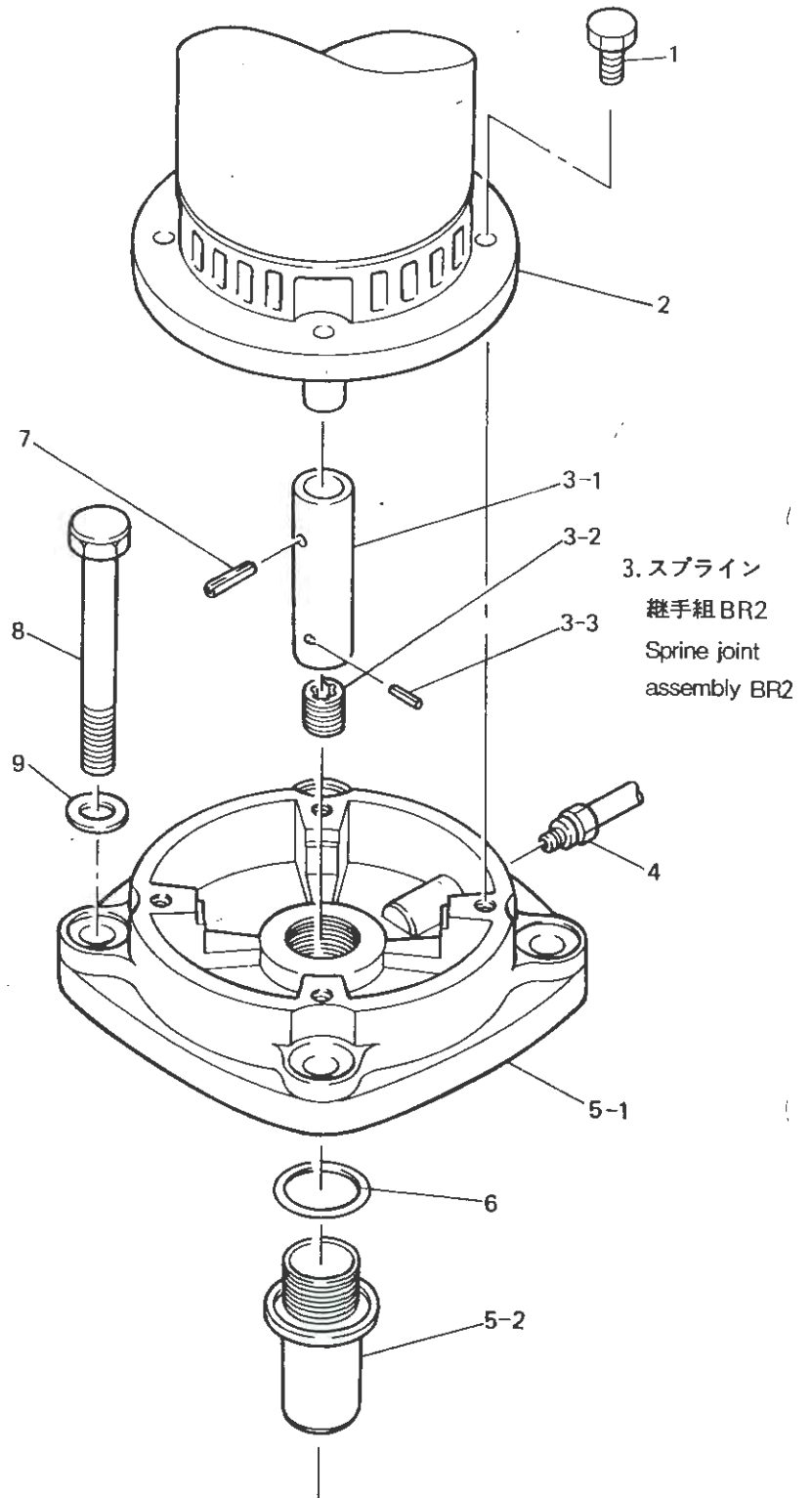
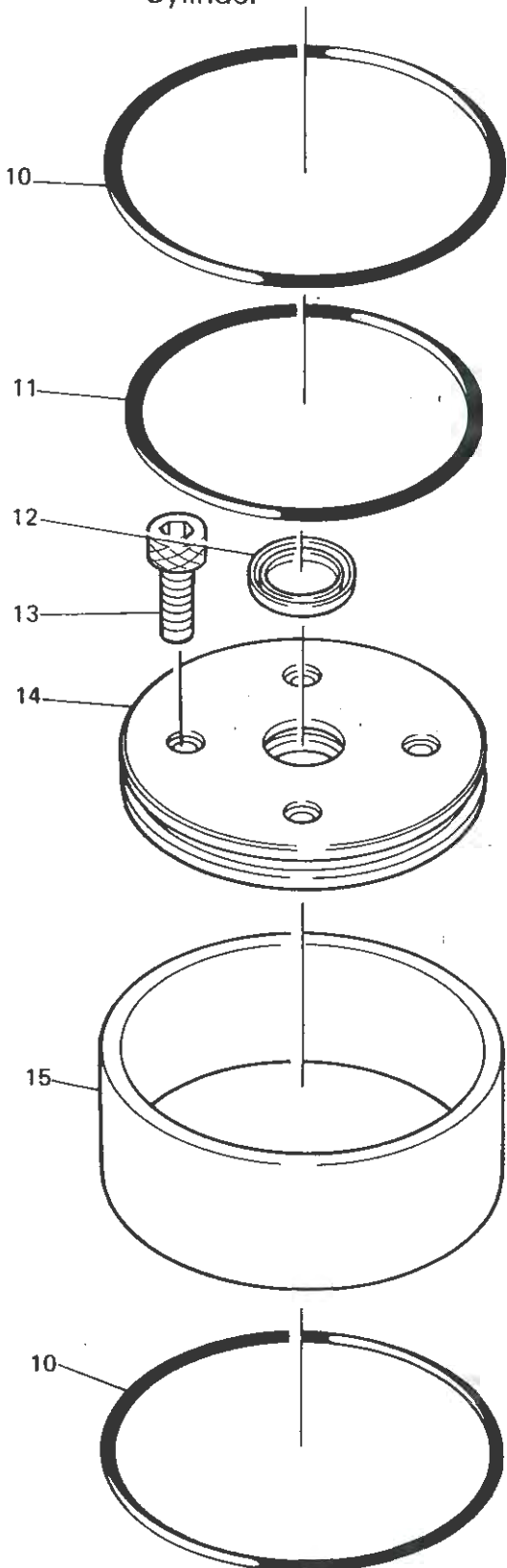
BR2-122

機種名:BR2-122
機構名: 本体外装

機構区分:1

1	606882000	オスエルボ N2-3/8	4
2	002061205	+ナベネジ 6X12	2
3	028060242	バネザガネ 2-6	2
4	615958001	エアユニット 1/4 BR #N	1
5	606062001	ホースバンド	1
6	606092000	サイレンサー 1/8	1
7	606098000	1/8-1/4 トクシュツギテ	2
8	018063031	アナボルト 6X30	3
9	028060242	バネザガネ 2-6	3
10	615916000	バルブ PMS2408C#2	1
11	606886000	N2チューブ 3/8 3	2
12	606883000	オスコネクター N2-3/8	2
13	606091000	スピコン 1/8 クミ	1
14	606943000	N2チューブ 3/8 4	1
15	602110005	ハンドル #2 クミ	1
16	606414001	トメワジクヨウ E15	1
17	018082031	アナボルト 8X20	4
18	602969001	ウォームジクウケハコ BT3	1
19	602482000	ハンドルウォームジク	1
20	602484001	ヘリカルウォームホイール UD2	1
21	606887000	ウォームホイールジク #2	1
22	606940001	ホンタイ BR2 ヨコ	1
23	615909001	シャメイプレート BR2 ヨコ	1
24	200353002	ネジビヨウ FKS	4
25	606853001	アナボルト 16X110	2
26	606942001	キキトリツケイタ BR2	1

2. シリンダー関係
Cylinder



3. スプライン
継手組 BR2
Sprine joint
assembly BR2

5. シリンダー上蓋組 BR2
Upper cylinder cover
assembly BR2

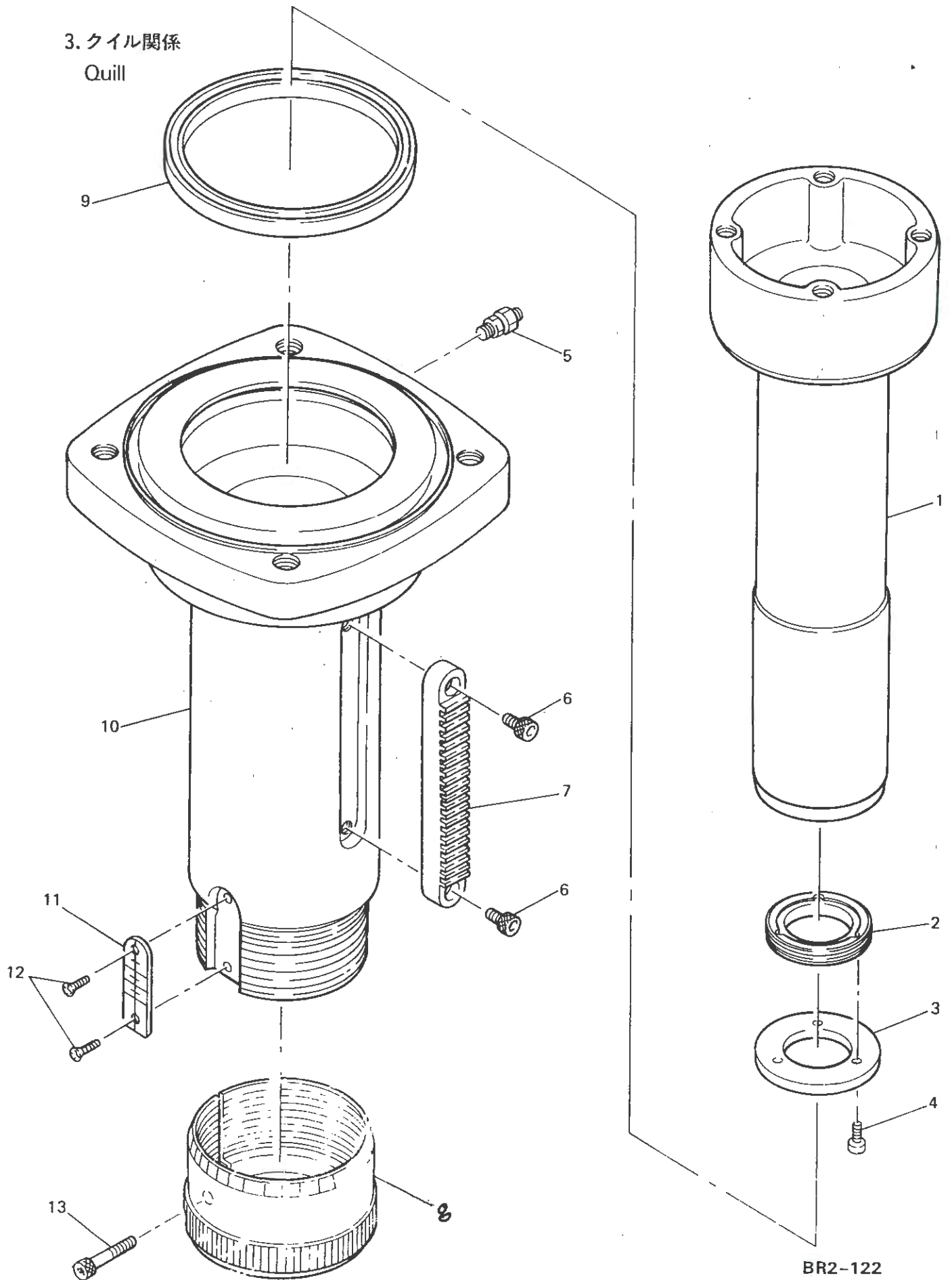
BR2-122

機種名:BR2-122
機構名: シリンダー関係

機構区分:2

1	017102502	ボルト 10X25	4
2	606998001	モータ 4P750W N	1
3	606483001	スプラインツギテクミ BR2	1
3-1	606484000	スプラインツギテ BR2	1
3-2	606480000	スプラインツブッシュ BR1	1
3-3	047301847	スプリングピン 3X18	1
4	606883000	オスコネクター N2-3/8	1
5	615937001	シリンダウエフタクミ BR2	1
5-1	606857001	シリンダウエフタ #2	1
5-2	606860001	エヤートメパイプ #2	1
6	081045870	リング S45	1
7	047603047	スプリングピン 6X30	1
8	606858001	ボルト 16X140	4
9	025160132	ヒラザガネショウ16	4
10	081190770	リング G190	2
11	606862000	リング P175	1
12	606863000	GLYパッキン 40	1
13	018103531	アナボルト 10X35	4
14	606861000	ピストン #2	1
15	606856001	シリンダ 190X76	1

3. クイル関係
Quill



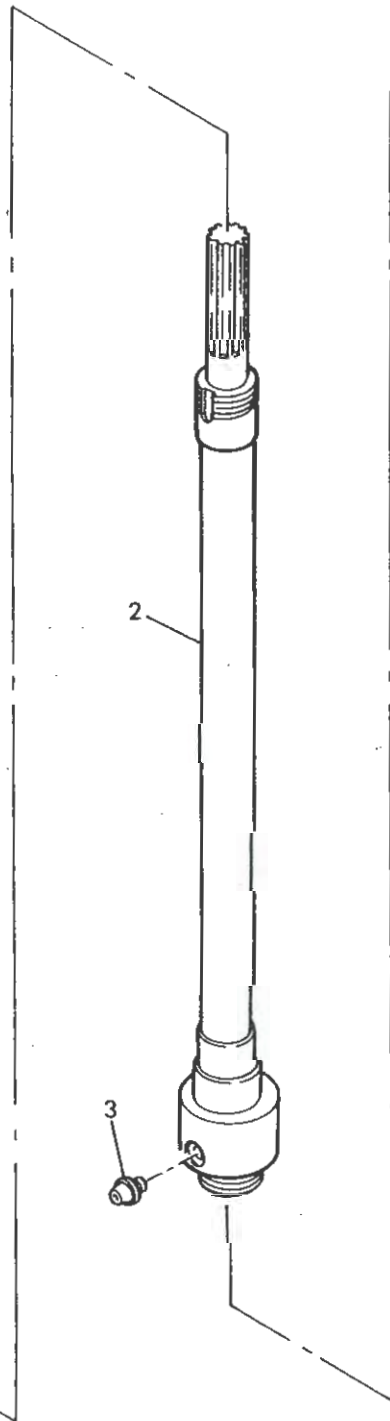
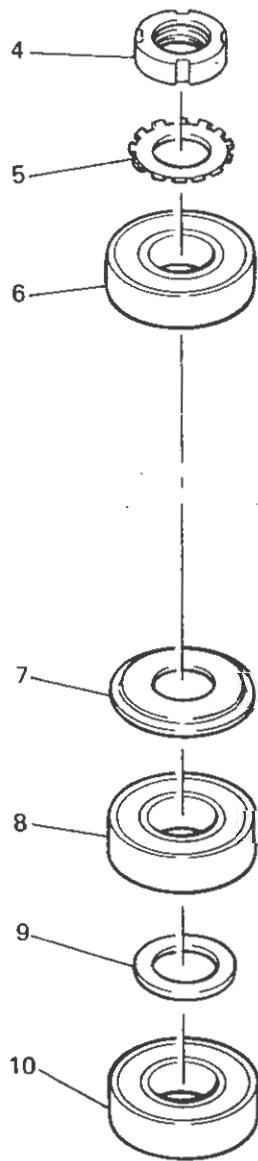
BR2-122

機種名:BR2-122
機構名:クイル関係

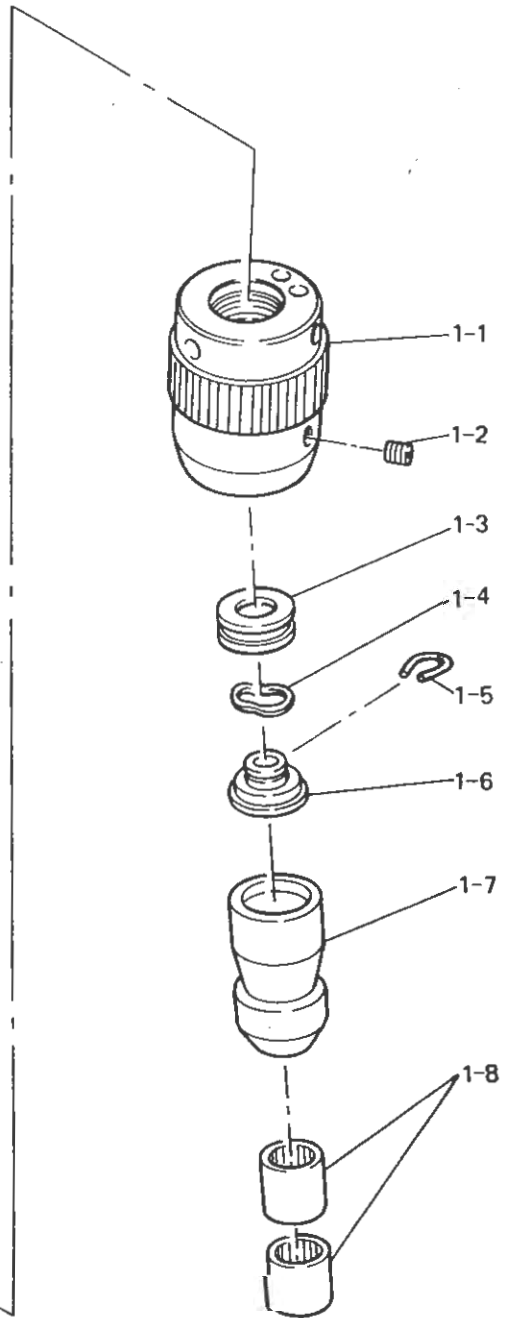
機構区分:4

1	606864001	ピストンロッド #2	1
2	606256001	ストッパーネジ #2	1
3	606257001	ストッパーイタ #2	1
4	018401031	アナボルト 4X10	3
5	606883000	オスコネクター N2-3/8	1
6	018081231	アナボルト 8X12	2
7	606874000	ラック クイルヨウ #2	1
8	606873001	ストロークチョウセツナット #2	1
9	606859000	GLYパッキン 145	1
10	606934001	クイル #2	1
11-1	606872001	ストロークメモリイタ	1
11-2	606958001	ストロークメモリイタ BR2-Y	1
12	004300605	+サラネジ 3X6	2
13	018084031	アナボルト 8X40	1

4. スピンドル関係
Spindle



1. スピンH 2-5組
Spin head 2-5 assembly



BR2-1222

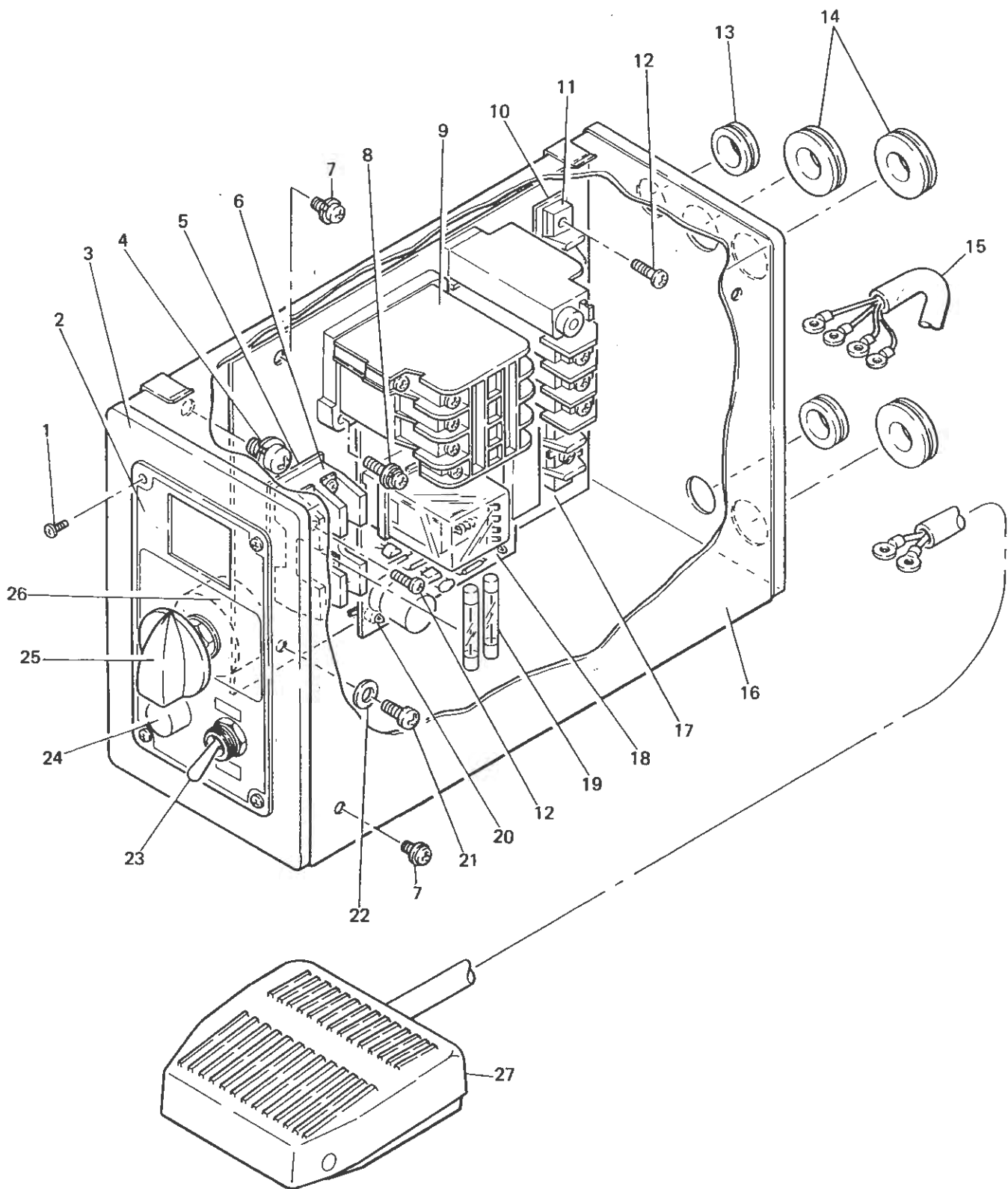
機種名:BR2-122

機構区分:5-1

機構名:スピンドル関係

1	606875001	5° スピンヘッド	1
1-1	606876001	スピンHボデー #2-5	1
1-2	606435001	アナトメネジ 8X14ヒラ	1
1-3	072512040	タマジクウケ 51204	1
1-4	606879001	ナミワ BWW-6203	1
1-5	606880001	ポンチヌケメバネ #2	1
1-6	606878001	スラストウケ #2	1
1-7	606877001	ベアリングホルダ#2	1
1-8	606881000	コロジクウケ HK1622	2
2	606948000	スピンドル BR2	1
3	606871000	グリースニップル 6	1
4	073050000	ジクウケナット AN05	1
5	074050030	ジクウケザガネ AW05	1
6	076305600	タマジクウケ 6305VV	1
7	606946000	グリースカバーイタ	1
8	077305200	タマジクウケ 7305B	1
9	606947000	カラー 25X40X2	1
10	076206600	タマジクウケ 6206VV	1

5. コントロール ユニット
Control unit



BR2-122

機種名:BR2-122

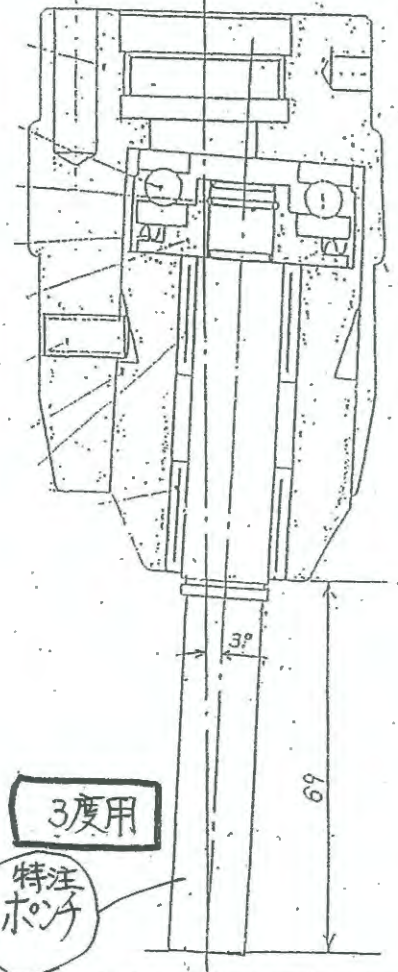
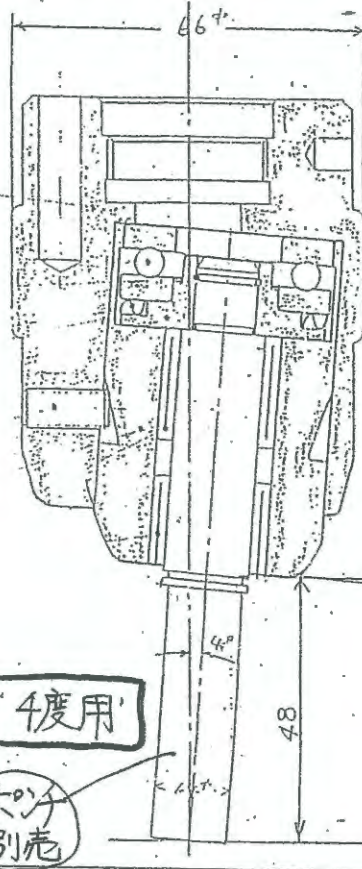
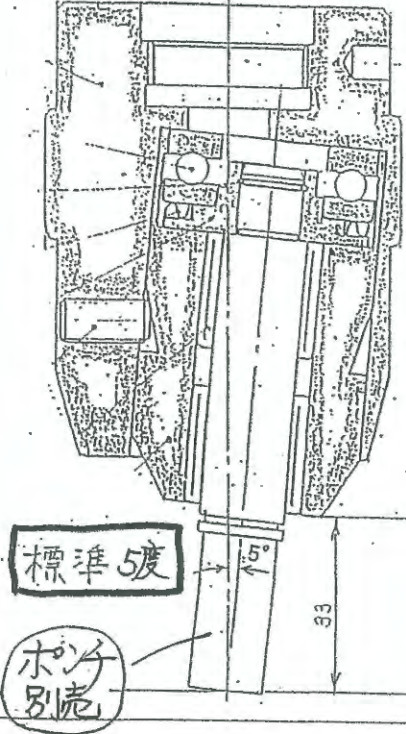
機構区分:7

機構名:コントロール ユニット

1	615763001	セイギョハコ クミ BR2	1
1-1	002400505	+ナベネジ 4X5	4
1-2	615912001	カザリイタ BR	1
1-3	604541002	セイギョハコ	1
1-4	602379001	+ナベネジ 6X10 セムス	2
1-5	604550000	ゼツエンシ 26X55	1
1-6	606911000	ヒューズホルダ 2P	1
1-7	602372001	+ナベネジ 4X8Wツキ	5
1-8	602394001	+ナベネジ 4X16SWツキ	2
1-9	606914001	サーマルリレー 3931-02A	1
1-10	604547000	ゼツエンシ 20X120	2
1-11	604546001	9Pタンシダイ	1
1-12	002401205	+ナベネジ 4X12	4
1-13	606190001	ブッシング 452S-8	2
1-14	606516001	ブッシング 452S-11	3
1-15	606915001	キャブタイヤケーブル クミ	1
1-16	604542002	セイギョハコ フタ	1
1-17	604631001	パーツプレート	1
1-18	615630001	BR01STキバン クミ	1
1-19/1	606109000	カンイリヒューズ 10A	2
1-19/2	606600000	プラグヒューズ 5A	2
1-20	220290001	ホルダ	4
1-21	002401060	+ナベネジ 4X10 ドウ	1
1-22	602746000	ヒラザガネチュウ 4 トク	1
1-23	606908000	トグルスイッチ T315K	1
1-24	606909000	パイロットランプ	1
1-25	615963000	ツマミ マルヤガタ	1
1-26	615787001	カヘンテイコウキ 30B	1
1-27	606370001	フートスイッチ	1

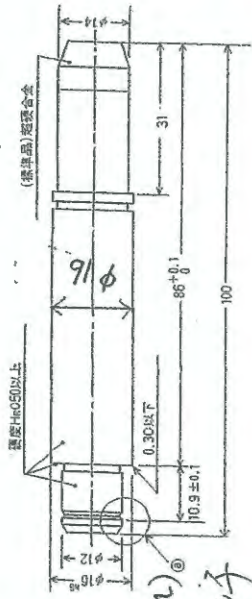
※ スピンヘッド中心からの距離に対するワーク許容高さ、
尺度 $\frac{1}{2}$ の組図の上に変更してご使用下さい。

BR2用スピンヘッド



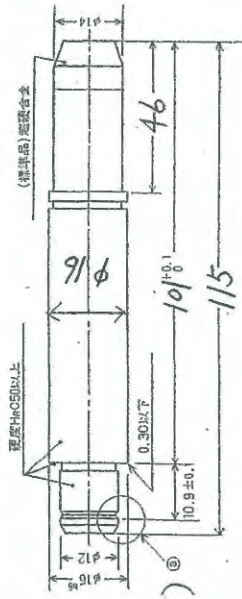
特注ポンチはブラザーでは製作しておりません

BR2 型用



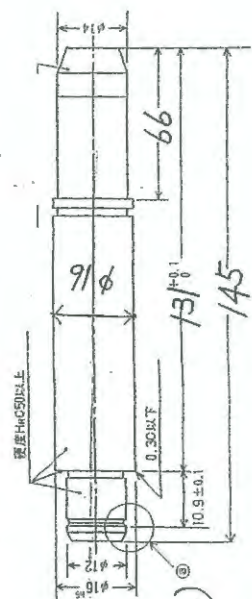
(ポンチ全長100mm)
5度標準ポンチ

BR2 型用



ポンチ全長115mm)
4度ポンチ

BR2 型用

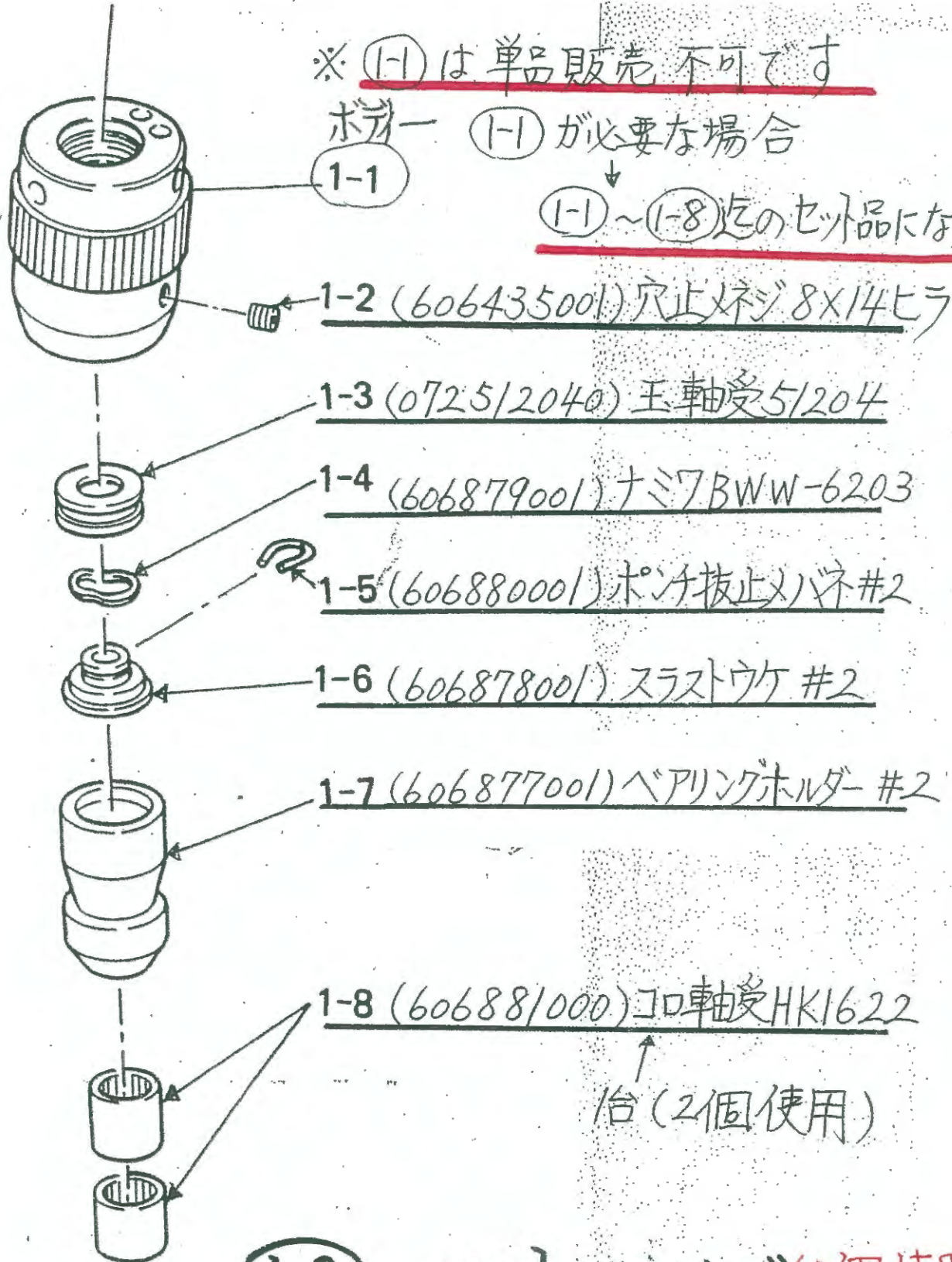


ポンチ全長145mm)
3度特注ポンチ
(ブラザーでは製作しておりません)

※ ①-① は単品販売不可です

ボラー ①-①が必要な場合

①-① ~ ①-⑧迄のセット品になります



①-③ → スラストベアリング (1個使用)

①-⑧ → ニードルベアリング (2個使用)

BR2-121 用 5°スピンドル (穴) 5度用

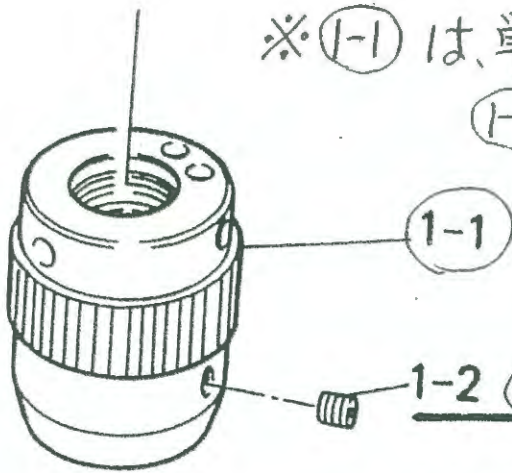
(使用されるポッチ全長)
100mm

606875001

※①-①は、単品販売不可です
①-①が必要な場合

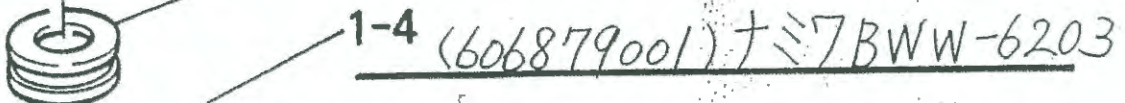


①-①~①-⑧位のセット品になります

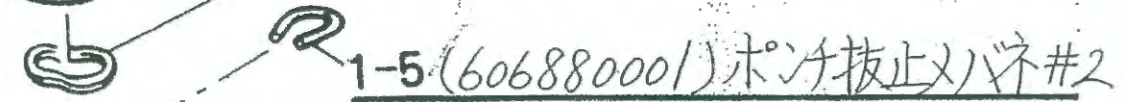


①-② (606435001) 穴止メジ 8X14ヒラ

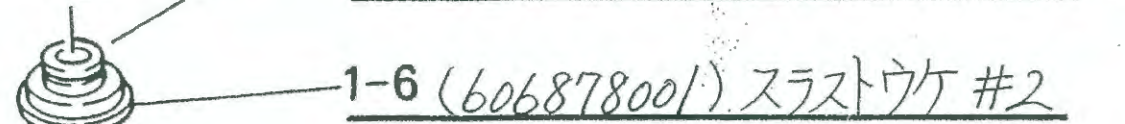
①-③ (0725/2040) 玉軸受 5/204



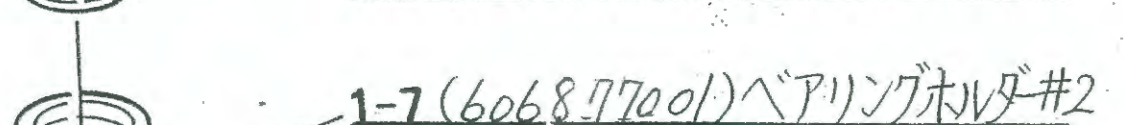
①-④ (606879001) ナミ 7BWW-6203



①-⑤ (606880001) ポン抜止メバネ #2



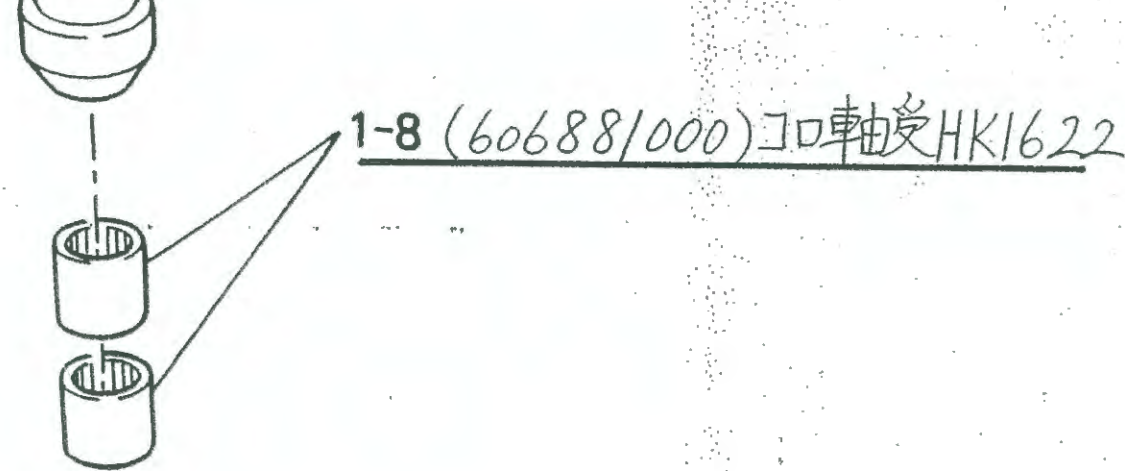
①-⑥ (606878001) スラストウケ #2



①-⑦ (606877001) ベアリングホルダ #2



①-⑧ (606881000) コロ軸受 HK1622



BR2-121 用 4° スピン (穴) 4 度 用

(606901001)

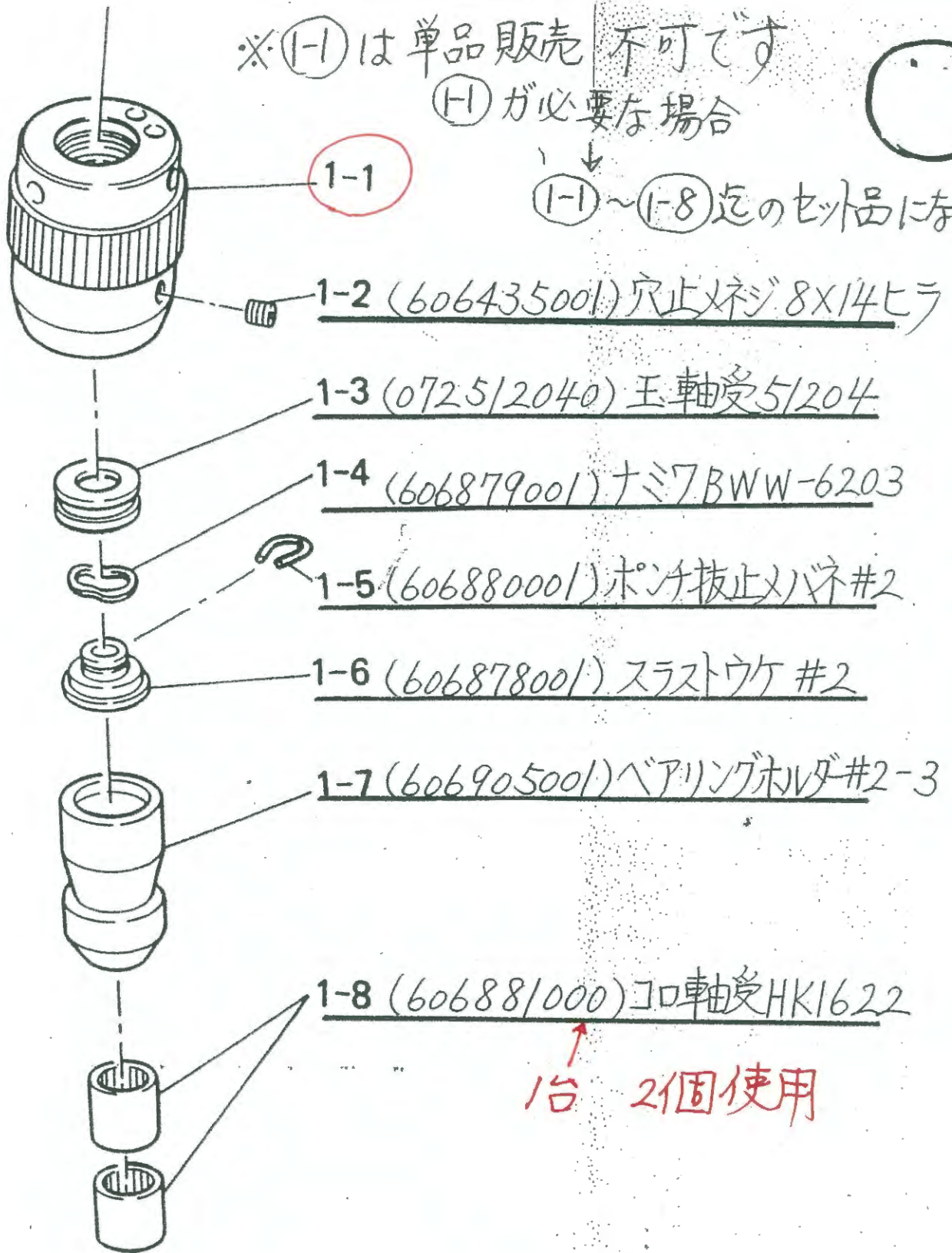
(使用されるポン全長)
115mm

※(1-1)は単品販売不可です

(1-1)が必要な場合



(1-1)~(1-8)迄のセット品になります

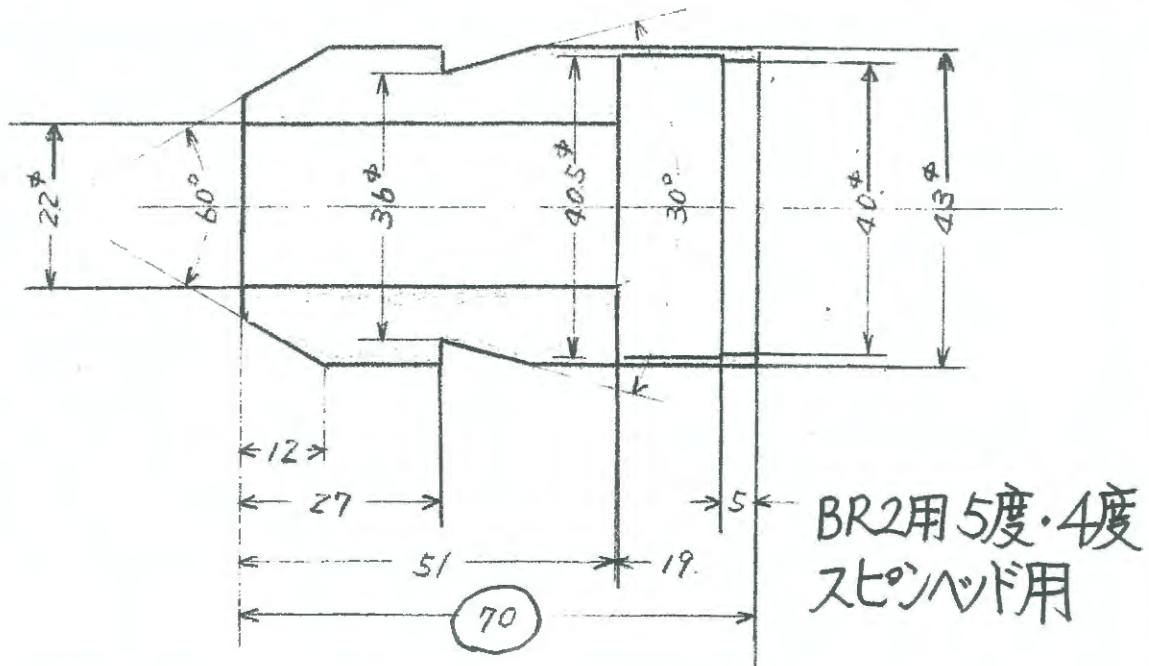


BR2-121 用 3°スピンドル(穴) 3度用

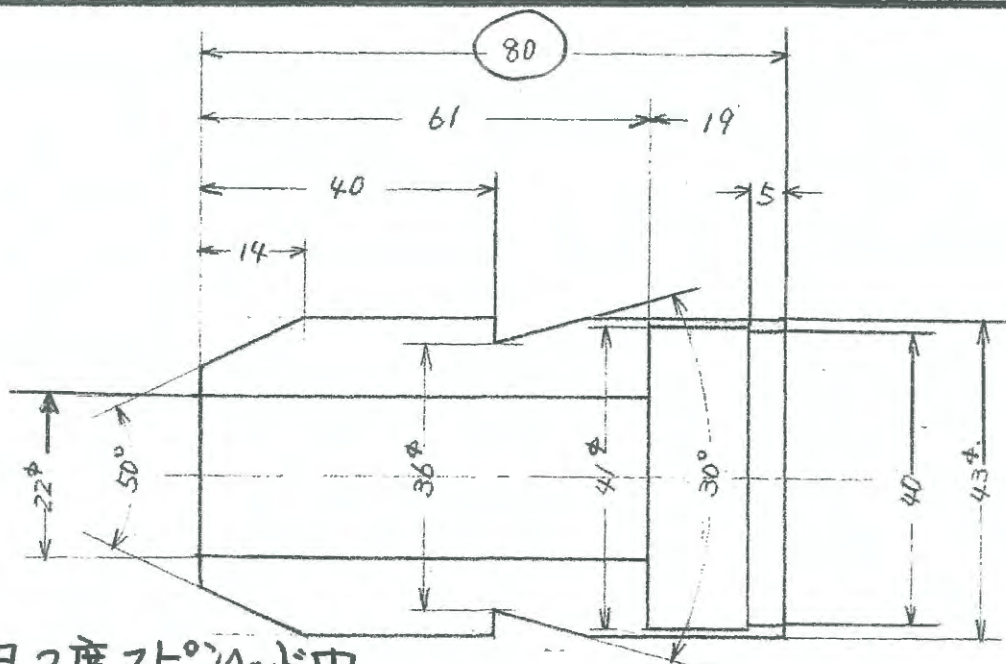
(使用されるポンチ全長)

145mm

(606903001)



606877001 ベアリングホルダ-#2 (全長 70)



BR2用3度スピヘッド用

606905001 ベアリングホルダ#2-3 (全長 80)

箇所の確認

BR2用 3度用ポンチの確認

対象機種： BR2-121/BR2-122

ポンチ全長 145mm = BR2用3度用ポンチです。

3度用ポンチは、特注ポンチになります。

ブラザーでは、製作しておりません。

製作会社を紹介します。

お問合せ願います。

【特注ポンチ製作会社】

昭和工機（株） 担当 原田 様

TEL 03-6458-0084

FAX 03-6458-0067

（株）弘機商会 担当 高原 様

TEL 03-3732-5461

FAX 03-3732-5464

箇所の確認

BR2用 5度用ポンチの確認

対象機種： BR2-121/BR2-122

ポンチ全長 100mm = 5度用ポンチです。

A・B・C型 どのタイプになりますか？

ポンチ先端 d 寸法いくつですか？

(例) B型 ポンチ先端 d 寸法： **8パイ****652208001** ポンチB8-2-5度 になります。

サイズ資料

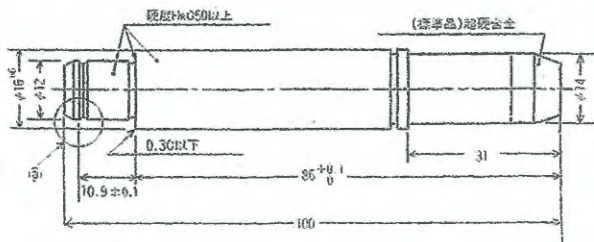
BR2用 5度標準ポンチ 一覧表

対象機種： BR2-121/BR2-122

ポンチ全長 100mm = 5度用

652108001	ポンチA8-2-5度
652110001	ポンチA10-2-5度
652112001	ポンチA12-2-5度
652114001	ポンチA14-2-5度
652208001	ポンチB8-2-5度
652210001	ポンチB10-2-5度
652212001	ポンチB12-2-5度
652214001	ポンチB14-2-5度
652308001	ポンチC8-2-5度
652310001	ポンチC10-2-5度
652312001	ポンチC12-2-5度
652314001	ポンチC14-2-5度

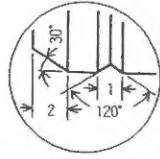
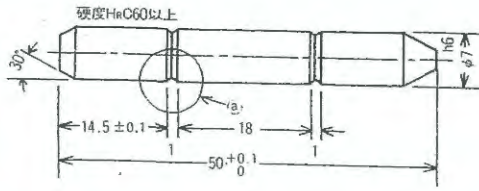
BR2型用



ポンチ呼び寸法表(φd)

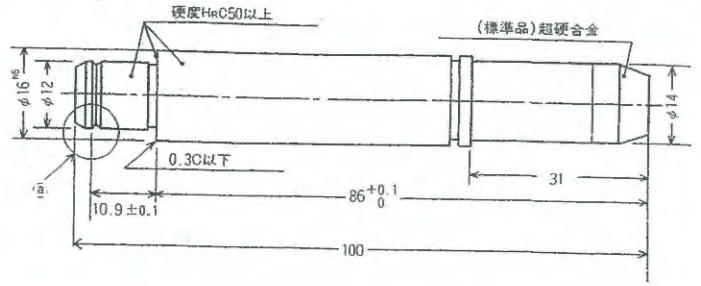
	A 型	B 型	C 型
BR0型用	3, 5, 7		2, 3, 4, 5, 6, 7
BR1型用	3, 5, 8		3, 4, 5, 6, 7.5
BR2型用	8, 10, 12, 14		8, 10, 12, 14

BR0 型用



(a)部詳細

BR2 型用

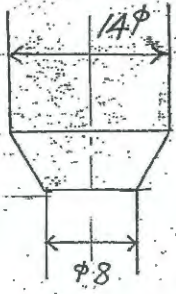


■ポンチ呼び寸法表(φd)

	A 型	B 型	C 型
BR0 型用	3, 5, 7		2, 3, 4, 5, 6, 7
BR1 型用	3, 5, 8		3, 4, 5, 6, 7.5
BR2 型用	8, 10, 12, 14		8, 10, 12, 14

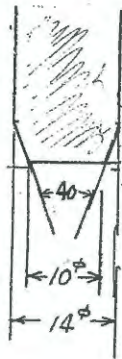
A8

ポンチ先端部



(先端 8φ)

A10



(先端 10φ)

A12



(先端 12φ)

A14



(先端 14φ 対計)

BR2用ポンチA8-2-5度

(652108001)

BR2用ポンチA10-2-5度

(652110001)

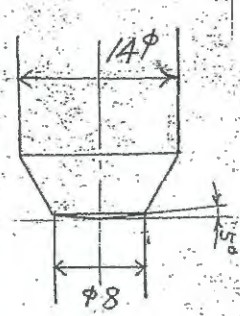
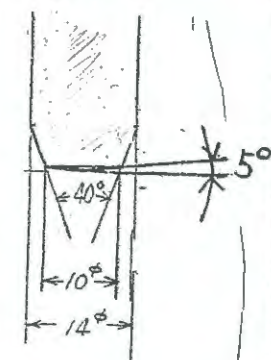
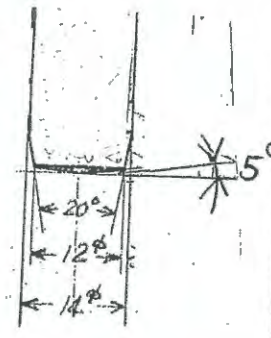
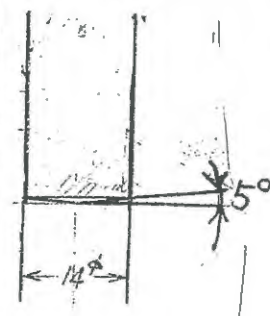
BR2用ポンチA12-2-5度

(652112001)

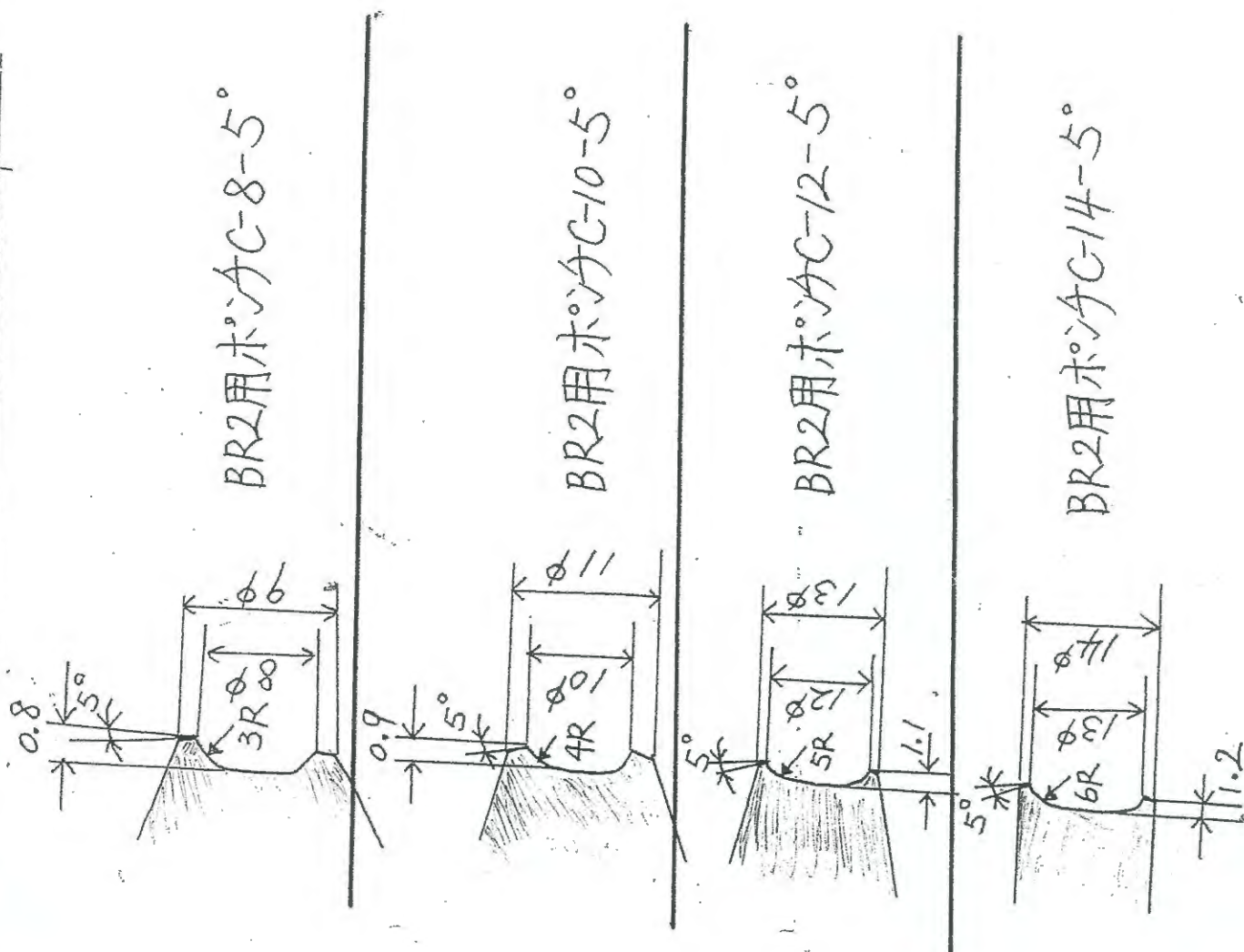
BR2用ポンチA14-2-5度

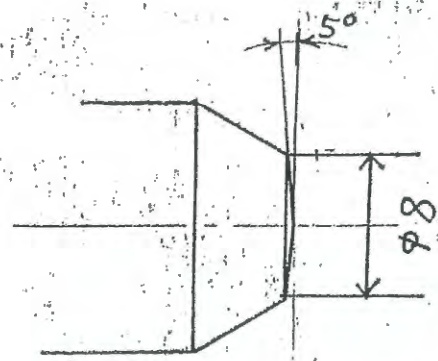
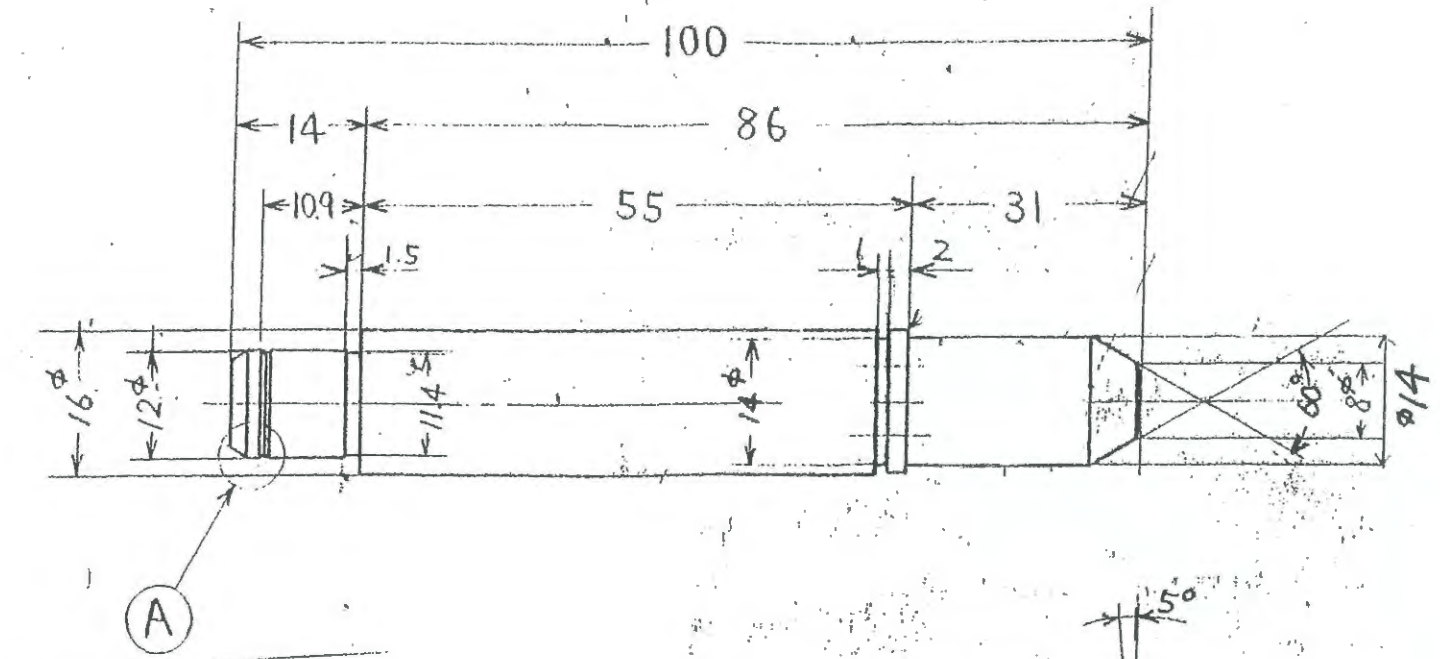
(652114001)

B型ホシ先端部

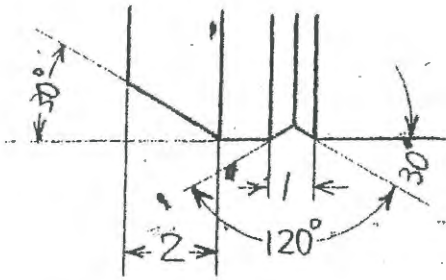
B8	B10	B12	B14
			
(先端 8φ)	(先端 10φ)	(先端 12φ)	(先端 14φ ストレート)
BR2用ホシ B8-2-5度 (652208001)	BR2用ホシ B10-2-5度 (652210001)	BR2用ホシ B12-2-5度 (652212001)	BR2用ホシ B14-2-5度 (652214001)

BR2用 5度用 C型ホシ先端部 (標準ホシ)





ポンチ先端部詳細



①部拡大図(5/1)

(参考図)

BR2用5°ポンチB-8

品名	ホ・ンチ	B8	#2-
部番	652208001		

箇所の確認**BR2用 4度用ポンチの確認**

対象機種： BR2-121/BR2-122

ポンチ全長 115mm = 4度用ポンチです。

A・B・C型 どのタイプになりますか？

ポンチ先端 d 寸法いくつですか？

(例) **B型** ポンチ先端 d 寸法： **8パイ**
657208001 ポンチ**B8-2-4度** になります。

サイズ資料

BR2用 4度用ポンチ 一覧表

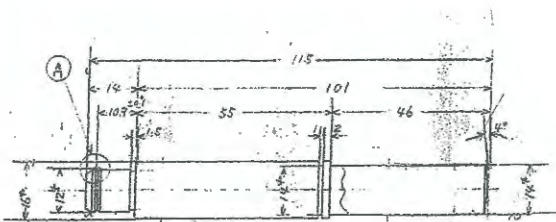
対象機種： BR2-121/BR2-122

ポンチ全長 115mm = 4度用

657108001	ポンチA8-2-4度
657110001	ポンチA10-2-4度
657112001	ポンチA12-2-4度
657114001	ポンチA14-2-4度
657208001	ポンチB8-2-4度
657210001	ポンチB10-2-4度
657212001	ポンチB12-2-4度
657214001	ポンチB14-2-4度
657308001	ポンチC8-2-4度
657310001	ポンチC10-2-4度
657312001	ポンチC12-2-4度
657314001	ポンチC14-2-4度

ポンチ呼び寸法表(φd)

	A 型	B 型	C 型
BR2型用 (4度用)	8・10・12・14		8・10・12・14



(参考)

657214001 BR2用ポンチB14-2-4度

箇所の確認

BR2-121用 モーターの確認

対象機種：BR2-121/BR2-122

BR1-103 2011年生産中止した機械です。

(モーターだけの場合)**606998001 ②モータ 4 P750W (1個)****(モーター+ツギテ組付希望の場合)**

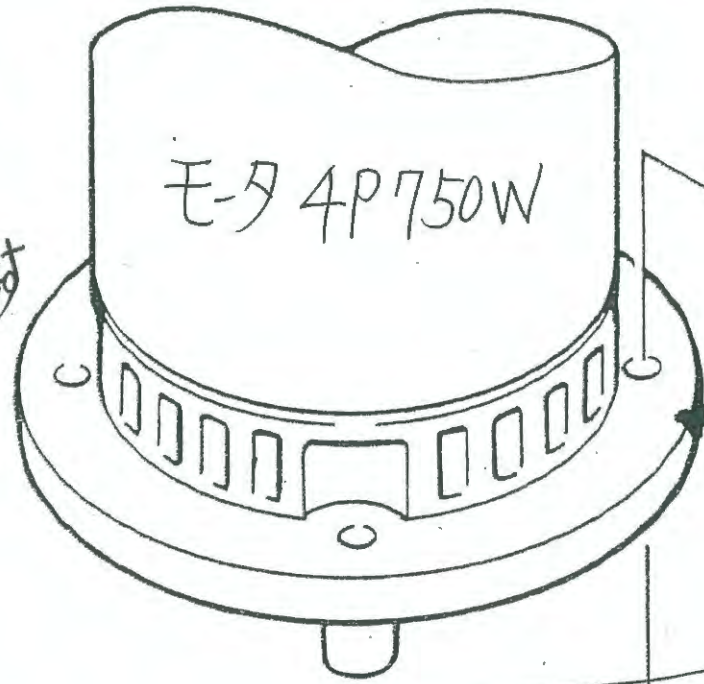
ツギテの断面を確認願います。

(旧タイプツギテ)**606865000 (3-1-3-2) スピンドルツギテ組(旧)****(新タイプツギテ)****615971001 (3-1-3-2) スプラインツギテ組 (新)****606998001 ②モータ 4 P750W (1個)****047603047 ⑦スプリングピン6x30 (1個)**

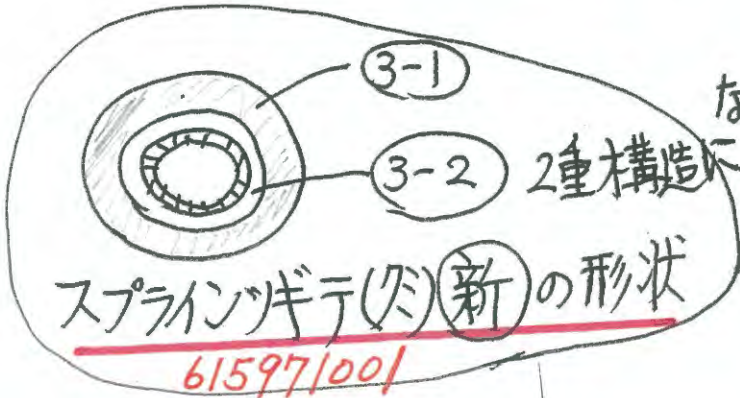
*組付希望される場合、必ず、**組付希望**と明記して発注願います。

在庫有りで、組付日数 15日間かかります。

3. スプライン継手
組 BR2
Sprine joint
assembly BR2

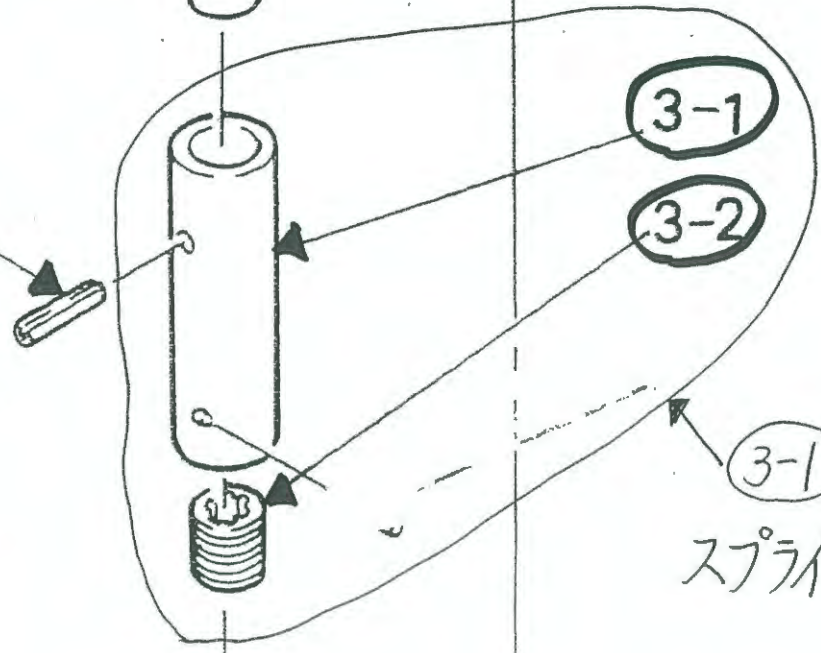
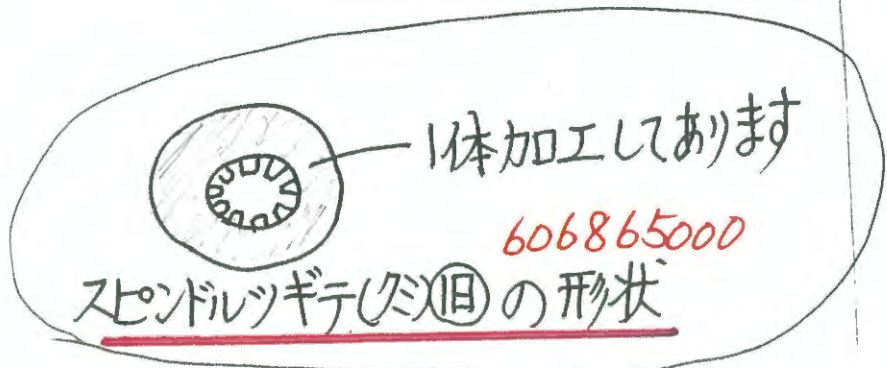


2 モ-タ 4P750W
(606998001)



なすお

7 スプリングピン 6X30
(047603047)



3-1 + 3-2 = セット品
スプラインツギテ(ツミ)

BR2用モーター+ツギテ付の確認です

①ツギテのスピンドルが入る断面を確認
願います。

旧タイプの場合： 一体加工の形状です。

新タイプの場合： 2重構造で、外周・中側の
色が違い、スピリングピン
で組付してあります。

ツギテの外径寸法同じ・製造キバンでも見分け
が出来ません。

ツギテの断面で判定お願いします。

