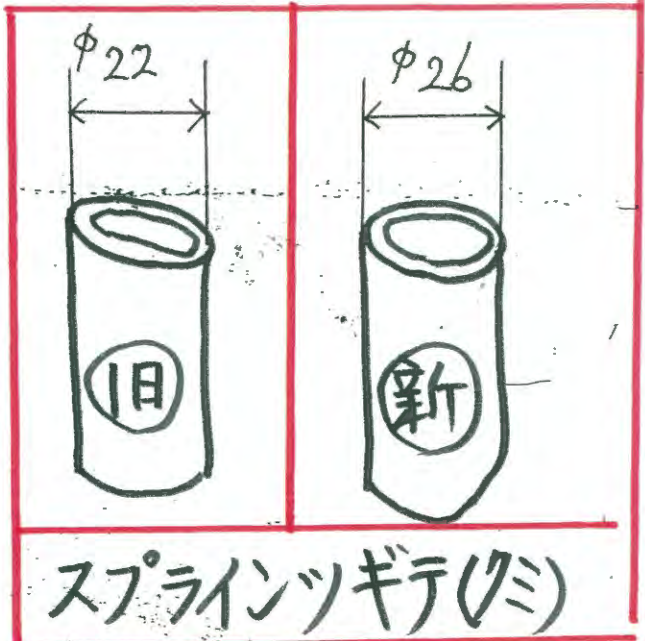
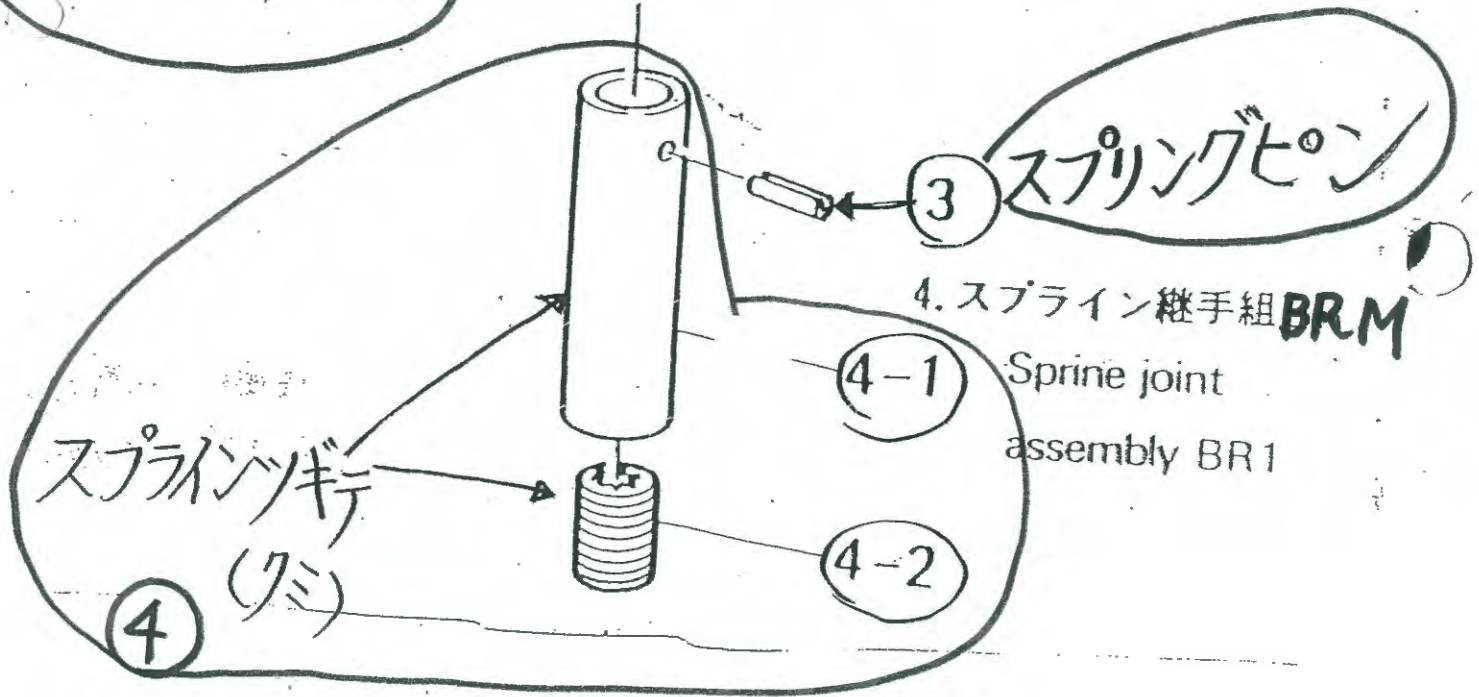
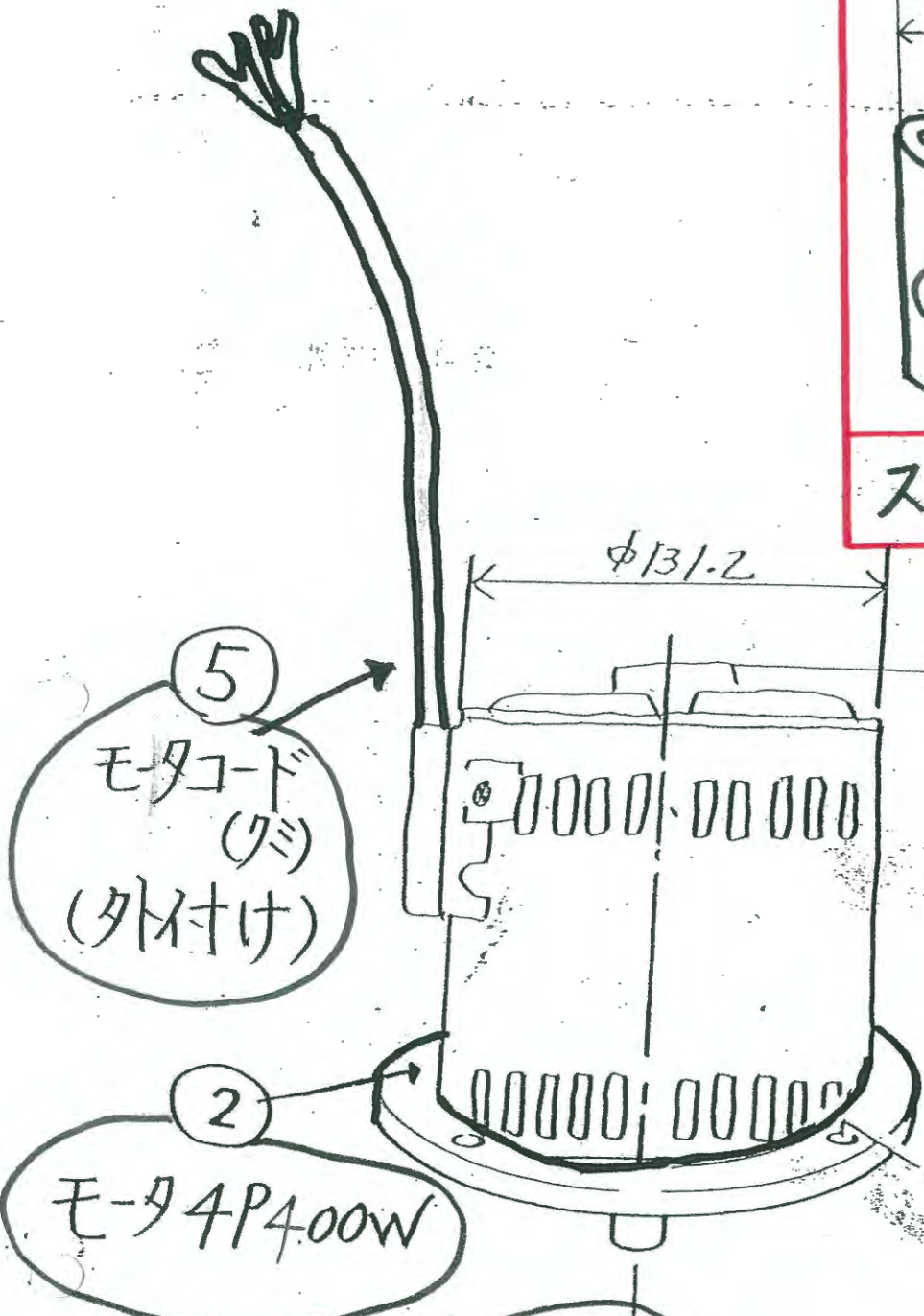


箇所の確認	BRM-211用 モーターの確認
<p>対象機種：BRM-211用</p> <p>BRM-211 2011年生産中止した機械です。</p> <p>(モーターだけの場合)</p> <p>606498001 ②モータ 4 P400W (1個)</p> <p>606992001 ⑤モータコード組BRM (1個)</p> <p>⑤モータコードが外付で別売です。お客様の機械の⑤モータコードが使用可能なら不要です。</p> <p>(モーター+ツギテ組付を希望される場合)</p> <p>*ツギテ外径を確認願います。</p> <p>外径26パイ (新タイプ) ・ 外径22パイ (旧タイプ)</p> <p>(旧タイプの場合)</p> <p>606498001 ②モータ 4 P400W (1個)</p> <p>606992001 ⑤モータコード組BRM (1個)</p> <p>606317000 ④スピンドルツギテ旧 (1個)</p> <p>047502047 ③スプリングピン5x20 (1個)</p> <p>(新タイプの場合)</p> <p>606498001 ②モータ4P400W (1個)</p> <p>606992001 ⑤モータコード組BRM (1個)</p> <p>615969001 ④スプラインツギテ組新 (1個)</p> <p>047502547 ③スプリングピン5X25 (1個)</p>	
<p>* 組付け希望される場合、必ず、組付希望と明記して発注願います。 在庫有りで、組付け日数 15日間かかります。 2023/4/1より、組付け費用が別途かかりますのでご注意願います。</p>	



※スプラインツギテ(クミ)の外径を確認願います



BRM-211用 モーター＋ツギテ付(組付)の
場合の確認です。

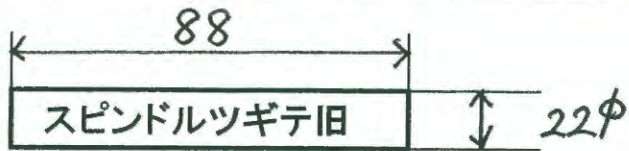
* スプラインツギテ(4-1)の外径を確認願います。

外径： 22パイ (旧タイプ)

外径： 26パイ (新タイプ)

* 別紙 1枚 参照願います。

BRM-211用 スプラインツギテ(旧)(新)
組付に必要な部品

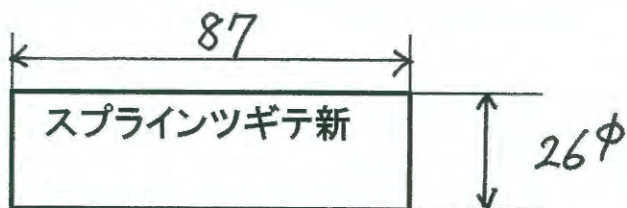


旧タイプ

(組付必要部品)

606498001	モータ4P400W	(1個)
606992001	モータコード組BRM	(1個)
606317000	スピンドルツギテ旧	(1個)
O47502047	スプリングピン5x20	(1個)

*旧タイプの場合、ツギテの内径が小さい為
スプラインブッシュは、不要です。



新タイプ

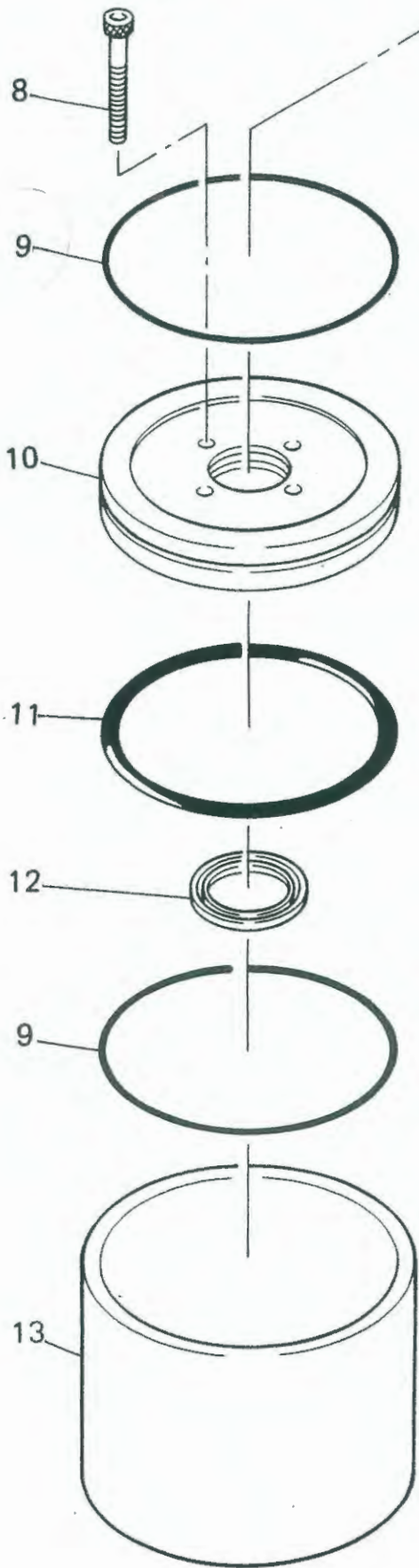
(組付必要部品)

606498001	モータ4P400W	(1個)
606992001	モータコード組BRM	(1個)
615969001	スプラインツギテ組新	(1個)
O47502547	スプリングピン5x25	(1個)

*新タイプの場合、スプラインツギテ組の中に
しんちゅうのブッシュが組付けてピンで固定されて
います。

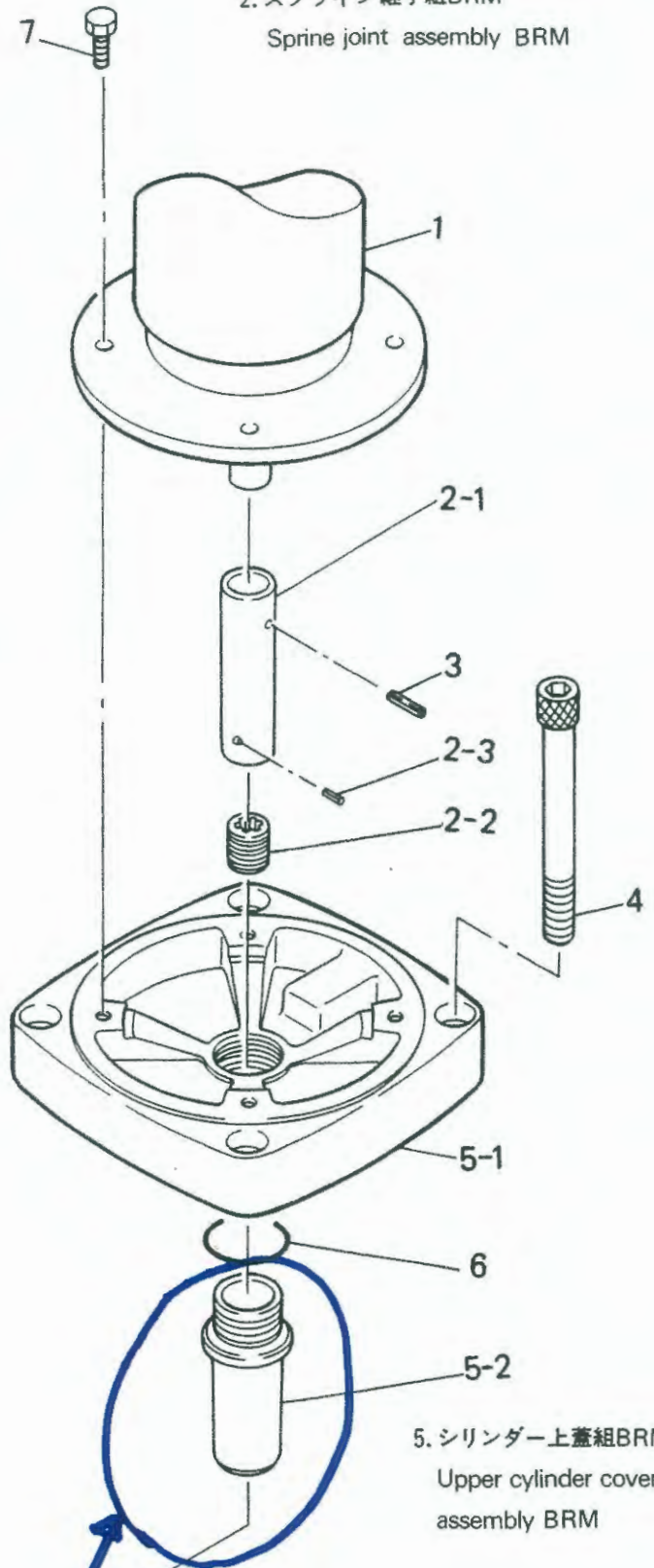
2. シリンダー関係

Cylinder



2. スプリング継手組BRM

Sprine joint assembly BRM



5. シリンダー上蓋組BRM

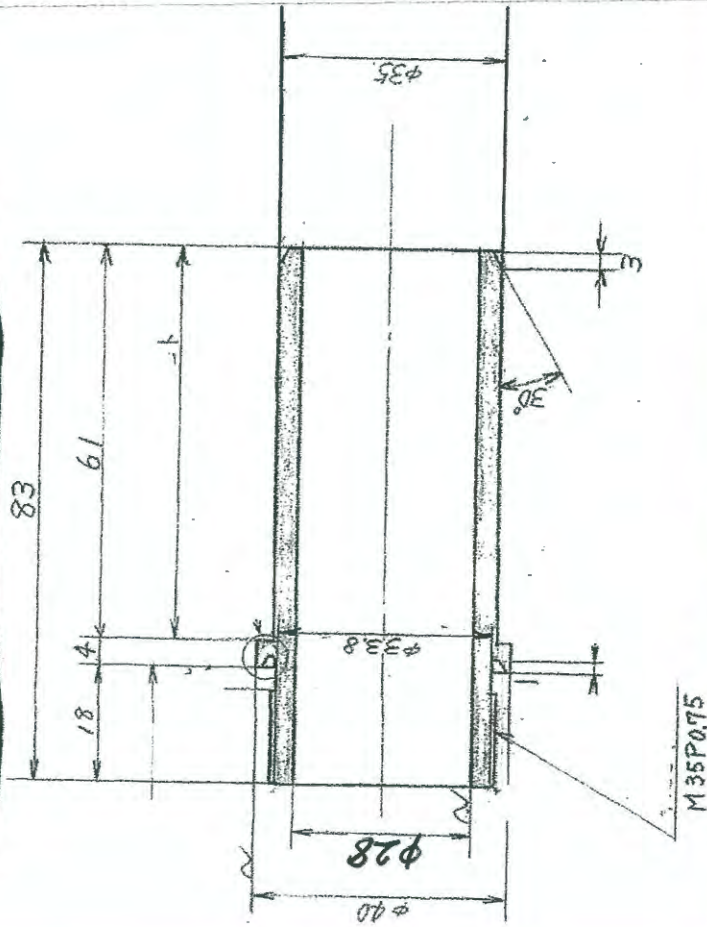
Upper cylinder cover assembly BRM

BRM-211

エアパイプの
裾の有る内径を確認願います

⑧ ツギテ: 外径 26φ

⑧ エアトパイプ 内径 28φ



⑧ ツギテ: 外径 22φ

⑧ エアトパイプ 内径 24φ

