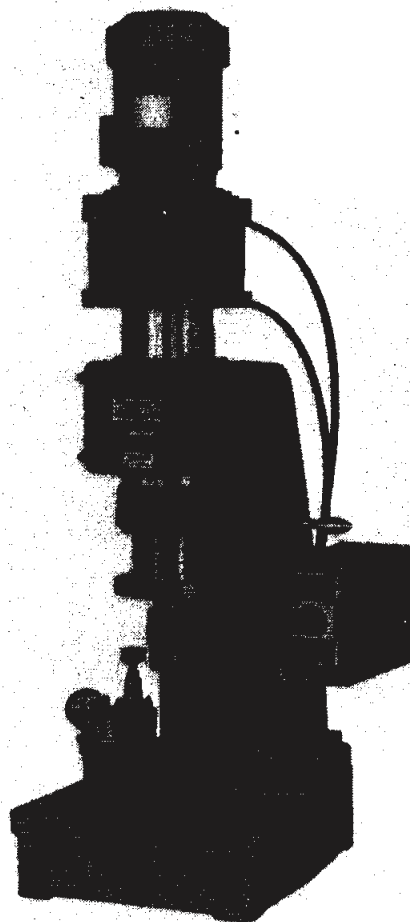


**AUTOMATIC PRECISION RIVETING MACHINE**

*Hi-Spin*

**MODEL : BRM-211**

**Parts List**



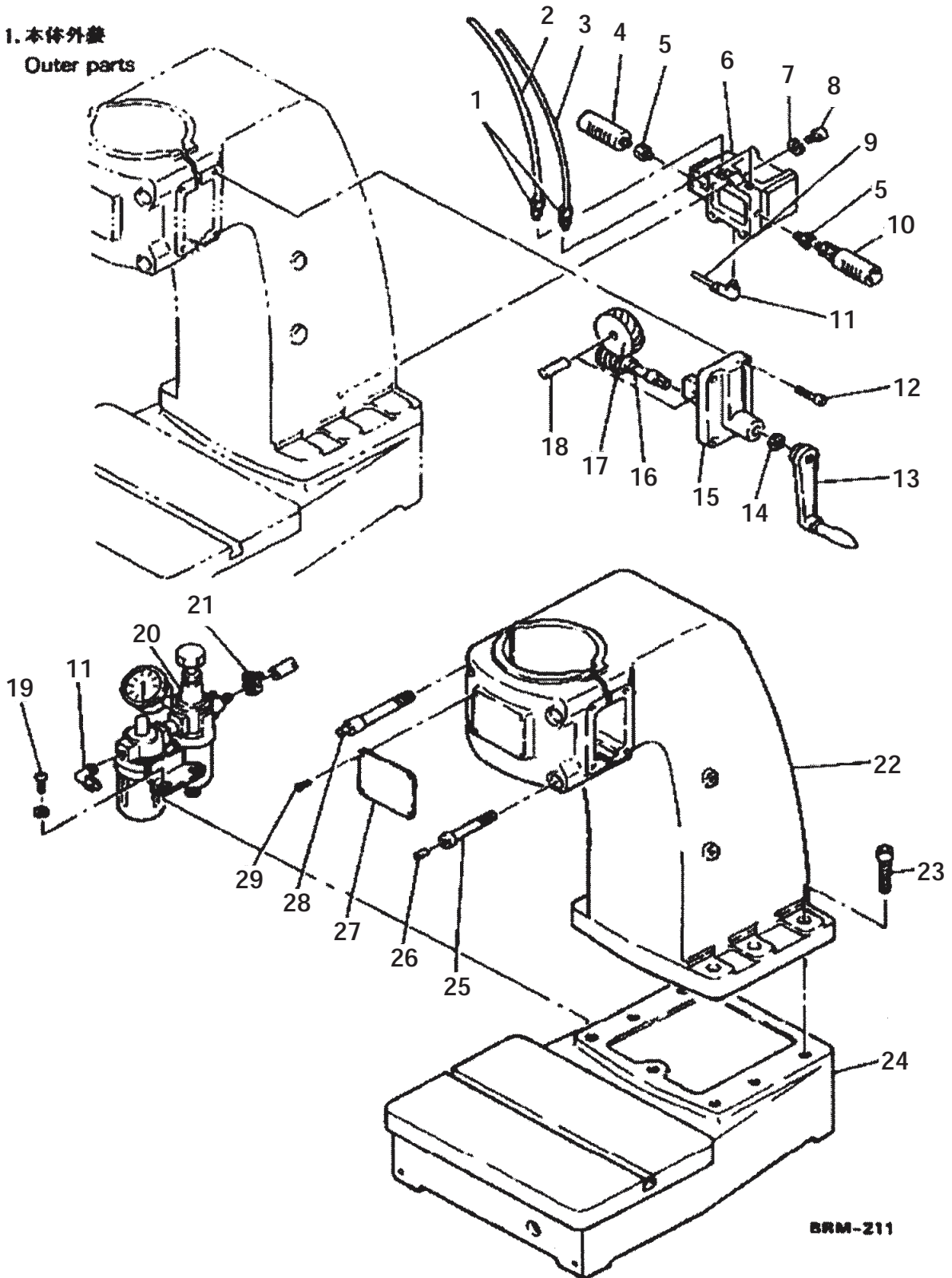
機種名:BRM-211

機構区分:1

機構名:本体外装

1. 本体外装

Outer parts

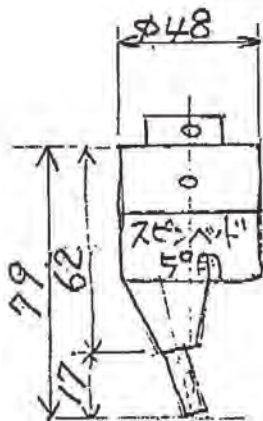
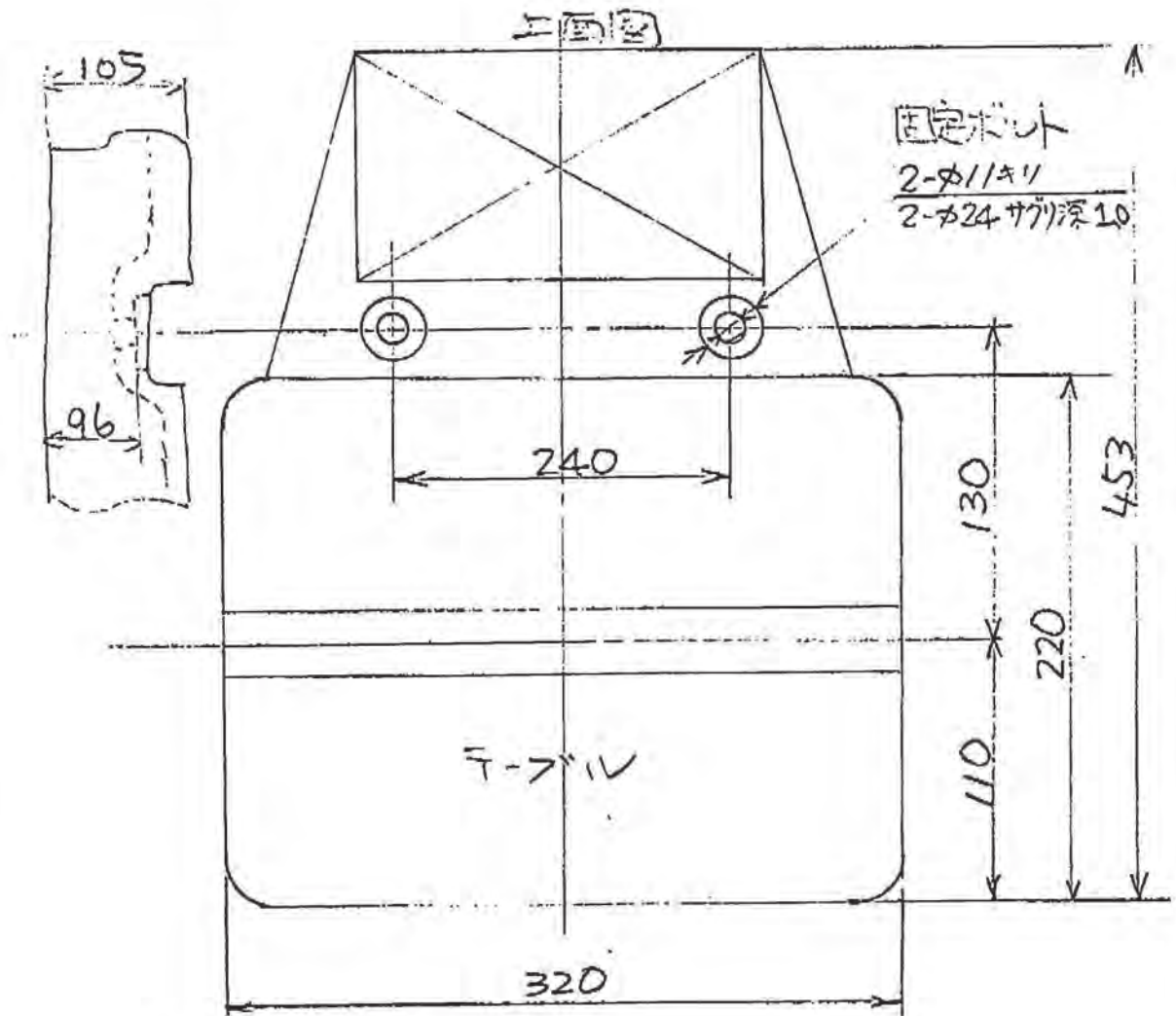


機種名:BRM-211  
 機構名: 本体外装

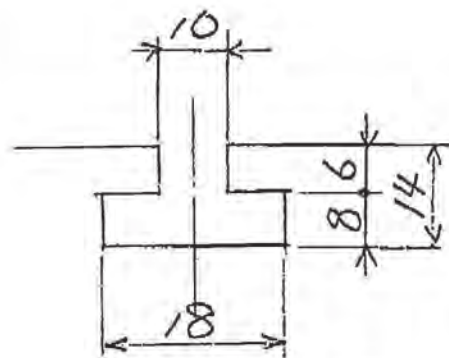
機構区分:1

参照no	部品コード	品名	個数	備考欄
1	606883000	オスコネクター N2-3/8	2	
2	606886000	N2チューブ 3/8 3	1	
3	606885000	N2チューブ 3/8 2	1	
4	606092000	サイレンサー 1/8	1	
5	606098000	1/8-1/4 トクシュツギテ	2	
6	606328001	バルブ VS4120	1	
7	028060242	バネザガネ 2-6	3	新旧なし
8	018063531	アナボルト 6X35	3	
9	606325000	デカボン 10X400	1	
10	606091000	スピコン 1/8 クミ	1	No.4 サイレンサー付
11	610074000	オスエルボ DL10X1/4	2	
12	018061431	アナボルト 6X14	4	
13	600621005	ハンドル #1 クミ	1	
14	606413001	トメワジクヨウ E10	1	
15	606004001	ウオーム ジクウケ ハコ	1	
16	602164000	ハンドルウオームジク BR	1	
17	600869001	ヘリカルウオームホイール UD	1	
18	606005000	ウオームホイールジク	1	
19	602379001	+ナベネジ 6X10 セムス	2	
20	615959001	エヤーユニット 1/4BRM#N	1	
21	606062001	ホースバンド	1	
22	606301001	フレーム BRM タテ	1	
23	018166031	アナボルト 16X60	6	
24	606302001	ベース BRM	1	
25	018127531	アナボルト 12X75	2	
26	606306000	ゴムセン	2	
27	615906001	シャメイプレート BRMタテ	1	
28	606304001	クランプボルト BRM	2	
29	200353002	ネジビョウ FKS	4	

BRM-211



スロークリ詳細



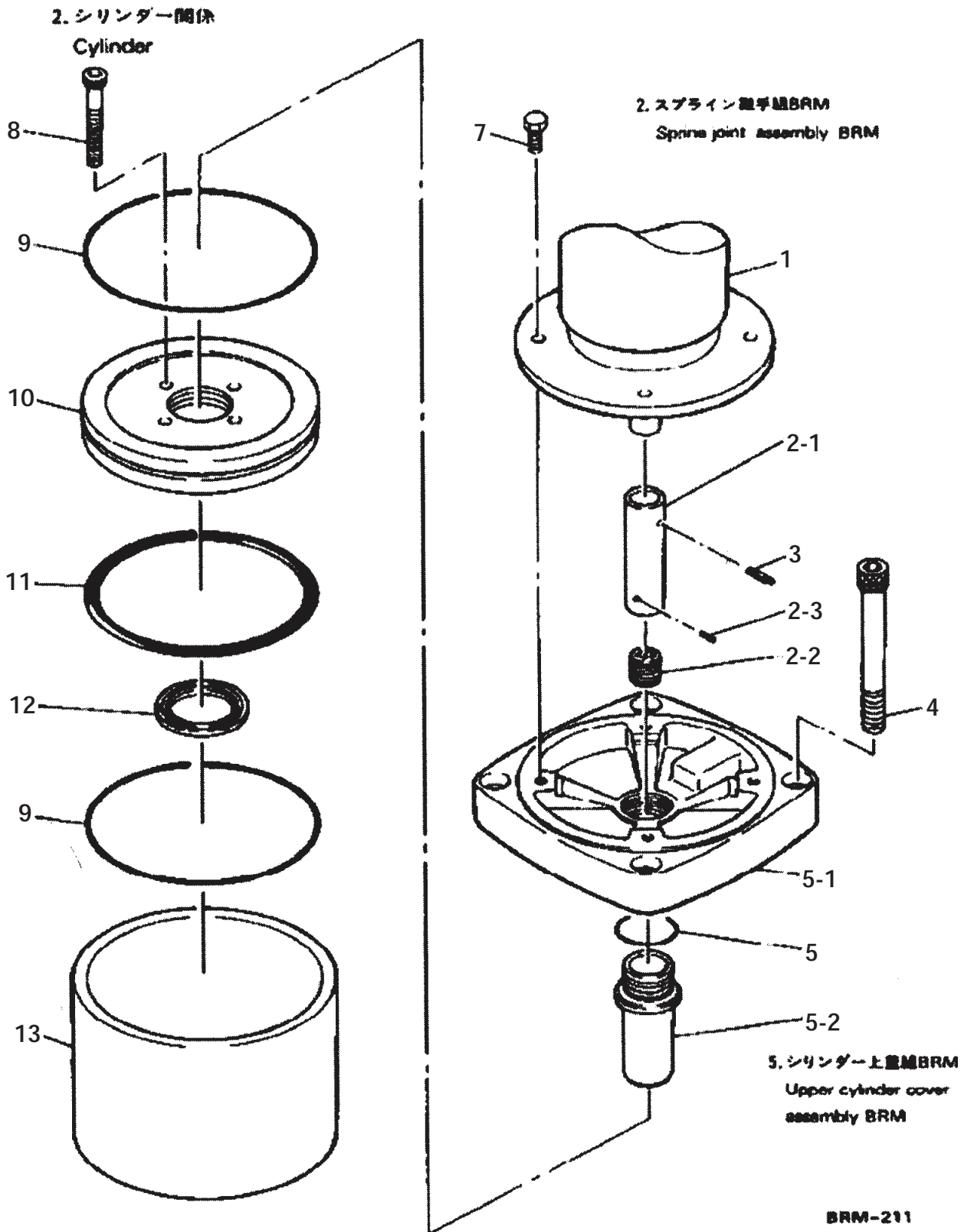
Tスロ詳細

BRM-211  
バ-2 BRM  
606302001

機種名:BRM-211

機構区分:2

機構名:シリンダー関係



機種名:BRM-211

機構区分:2

機構名:シリンダー関係

参照no	部品コード	品名	個数	備考欄
1	606498001	モータ 4P400W N2	1	
				*構成部品有 4-1参照
2	615969001	SPラインブッシュ クミ BRM	1	
				*2.旧有 4-2参照
2-1	606482000	スプラインツギテ BRM	1	
				単品在庫なし
2-2	606480000	スプラインツブッシュ BR1	1	
				単品在庫なし
2-3	047251447	スプリングピン 2.5X14	1	
				単品在庫なし
3	047502547	スプリングピン 5X25	1	
				*2.旧有 4-2参照
4	606310001	アナボルト 14X120	4	
5	615936001	シリンダウエフタクミ BRM	1	
				*2.旧有
5-1	606437001	シリンダウエフタ BRM	1	
				*2.旧有
5-2	606477001	エヤートメパイプ BR1	1	
				*2.旧有
6	081035870	リング S35	1	
				*2.旧有
7	017081202	ボルト 8X12	4	
8	018063031	アナボルト 6X30	4	
9	<u>081145770</u>	<u>リング G145</u>	2	
10	606315000	ピストン BRM	1	
11	<u>081140070</u>	<u>リング P140</u>	1	
12	<u>606246000</u>	<u>パッキン GLY35</u>	1	
13	606308001	シリンダ 150X81	1	

BRM-211用 モーター＋ツギテ付(組付)の  
場合の確認です。

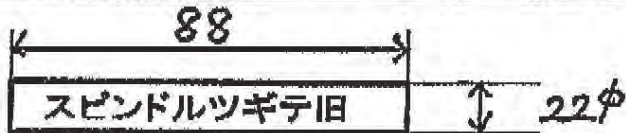
\* スプラインツギテ(4-1)の外径を確認願います。

外径： 22パイ (旧タイプ)

外径： 26パイ (新タイプ)

\* 別紙 1枚 参照願います。

BRM-211用 スプラインツギテ(旧)(新)  
組付に必要な部品

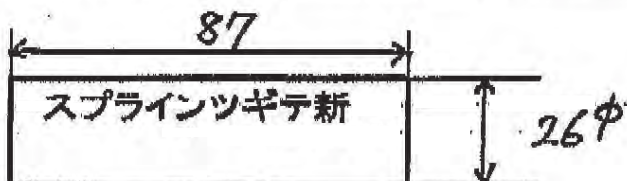


旧タイプ

(組付必要部品)

606498001	モータ4P400W	(1個)
606992001	モータコード組BRM	(1個)
606317000	スピンドルツギテ旧	(1個)
O47502047	スプリングピン5x20	(1個)

\*旧タイプの場合、ツギテの内径が小さい為  
スプラインブッシュは、不要です。



新タイプ

(組付必要部品)

606498001	モータ4P400W	(1個)
606992001	モータコード組BRM	(1個)
615969001	スプラインツギテ組新	(1個)
O47502547	スプリングピン5x25	(1個)

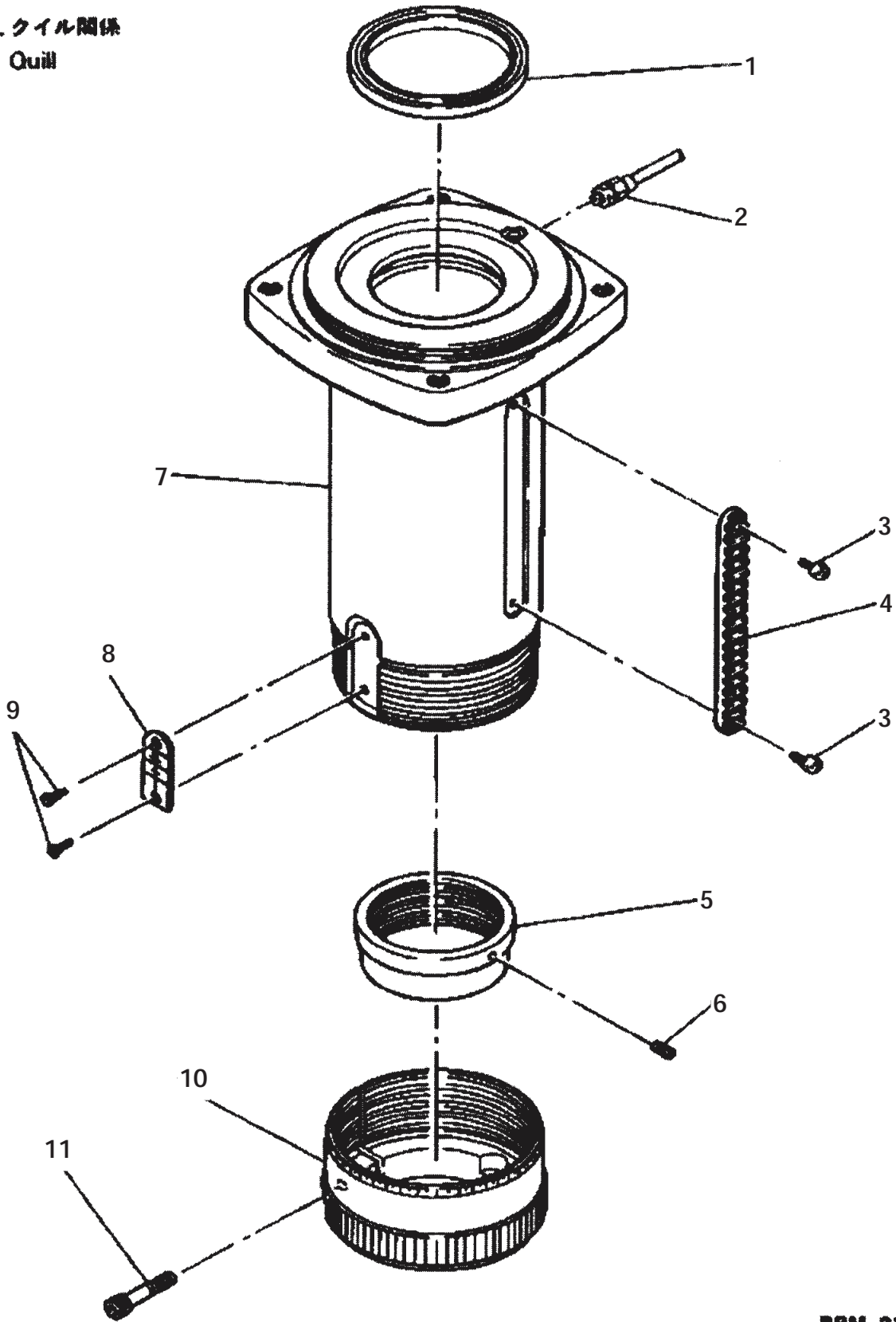
\*新タイプの場合、スプラインツギテ組の中に  
しんちゅうのブッシュが組付けてピンで固定されて  
います。



機種名:BRM-211  
機構名:クイル関係

機構区分:5

3. クイル関係  
Quill



機種名:BRM-211  
機構名:クイル関係

機構区分:5

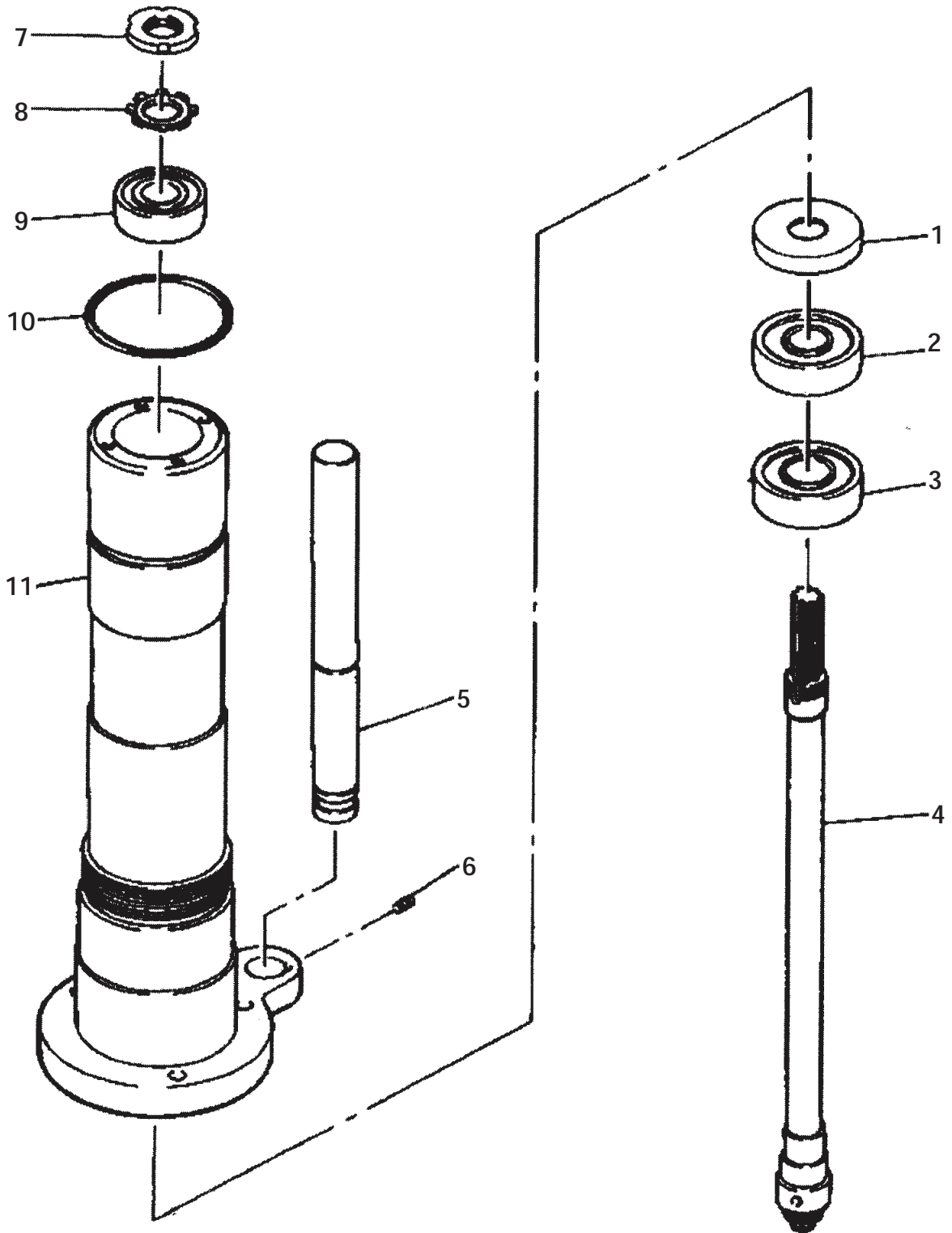
参照no	部品コード	品名	個数	備考欄
1	<u>606311000</u>	<u>パッキン GLY75</u>	1	
2	606883000	オスコネクター N2-3/8	2	
3	002401005	+ナベネジ 4X10	2	
4	606314000	ラック クイルヨウ BRM	1	
5	606319000	ストッパーネジ BRM	1	
6	614729001	アナトガリ 5X6 トク	1	
7	606307001	クイル BRM	1	
8	606312001	ストロークメモリイタ BRM	1	
9	004300605	+サラネジ 3X6	2	
10	606313001	ストロークチョウセツナット M	1	
11	018084031	アナボルト 8X40	1	

機種名:BRM-211

機構区分:6

機構名:スピンドル関係

4. スピンドル関係  
Spindle



BRM-211

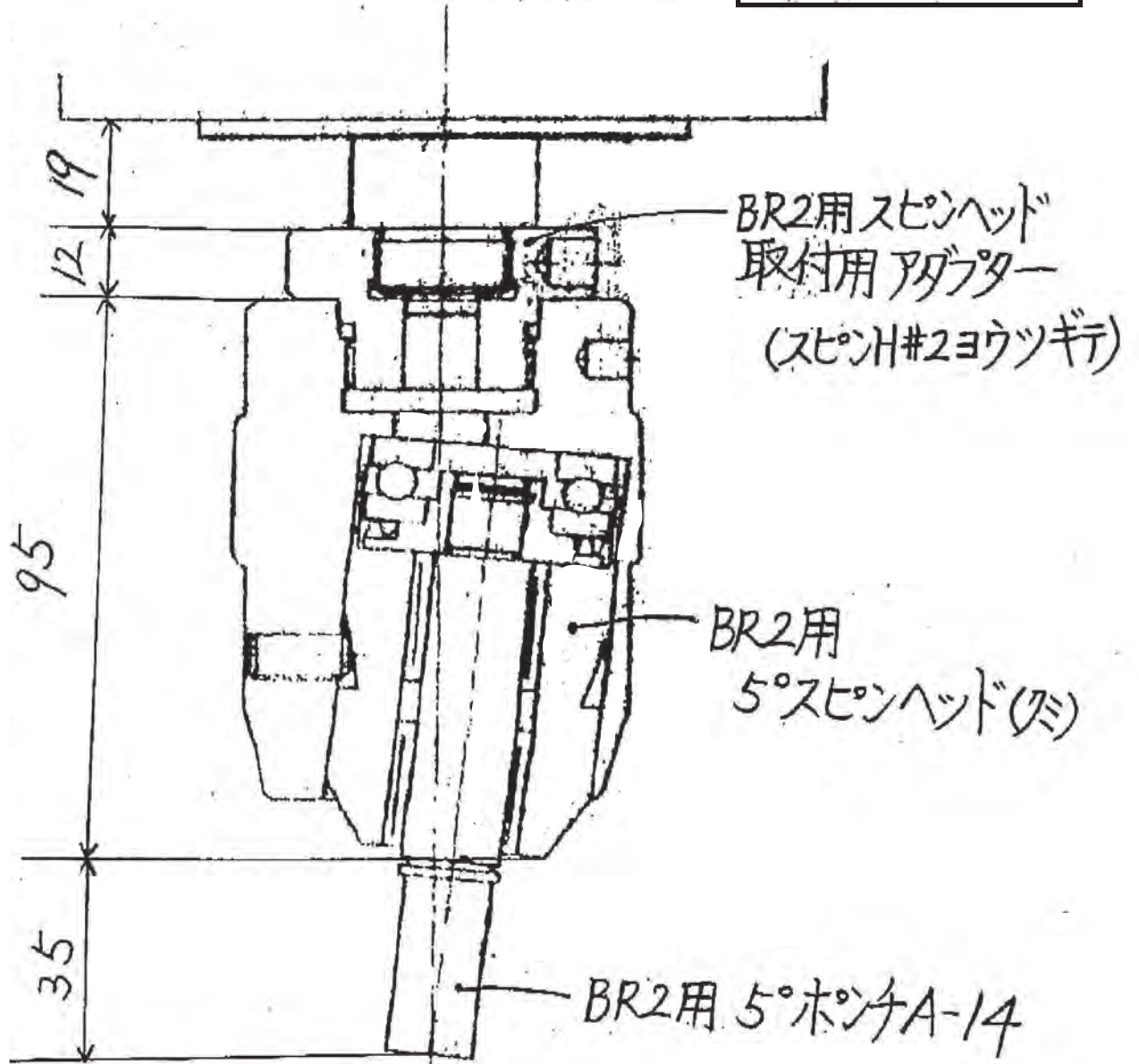
機種名:BRM-211  
機構名:スピンドル関係

機構区分:6

参照no	部品コード	品名	個数	備考欄
1	606320000	グリースカバーイタ BRM	1	
2	<u>077304200</u>	<u>タマジクウケ 7304B</u>	1	
3	<u>076205600</u>	<u>タマジクウケ 6205VV</u>	1	
4	606318000	スピンドル BRM	1	新旧なし
5	606321001	ガイドバー BRM	1	
6	014081031	アナトメネジ 8X10 クボミ	1	
7	073040000	ジクウケナット AN04	1	
8	074040030	ジクウケザガネ AW04	1	
9	<u>076204600</u>	<u>タマジクウケ 6204VV</u>	1	
10	<u>081070770</u>	<u>リング G70</u>	1	
11	606316001	ピストンロッド BRM	1	

BR1用スピンドルヘッドを  
取り付ける場合は主軸に  
直接取り付ける

BRM-211



BRM-211 + BR2用スピンドルヘッド取付アダプター + BR2用 5°スピンドルヘッド(※) + BR2用 5°ホンチ

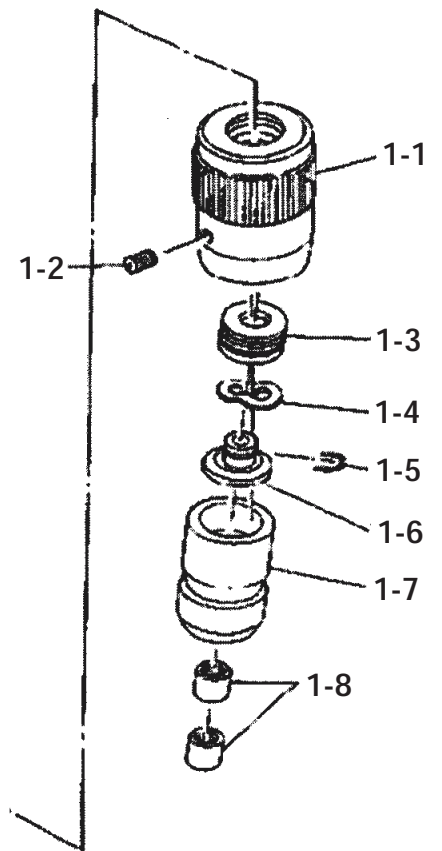


機種名:BR1-103,103S

機構区分:9

機構名:スピンドル関係

1. スピンドル組立  
Spin head assembly



BR1-103

機種名:BR1-103,103S  
機構名:スピンドル関係

機構区分:9

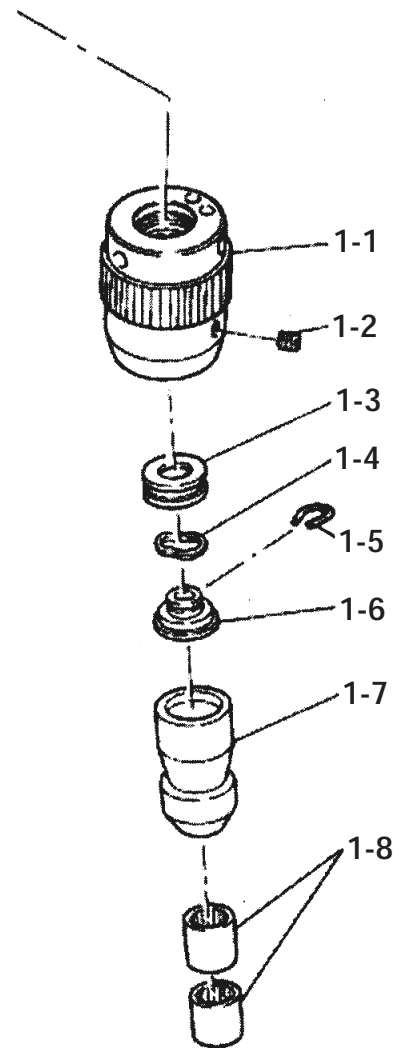
参照no	部品コード	品名	個数	備考欄
1	606253001	5° スピンヘッド	1	
				*1.4° 3° 用有 10-1参照
1-1	606291001	スピンHボデー #1-5B	1	
				単品在庫なし
1-2	606433001	アナトメネジ 6X10ヒラ	1	
1-3	<u>606075000</u>	<u>タマジクウケ 51201M</u>	1	
1-4	<u>212902001</u>	<u>ナミワ 02X21X26</u>	1	
1-5	<u>606397001</u>	<u>ポンチヌケメリング BR1</u>	1	
1-6	<u>606067001</u>	<u>スラストウケ</u>	1	
1-7	606255001	ベアリングホルダー #3	1	
				*2.4° 3° 用有 10-1参照
1-8	<u>606028000</u>	<u>コロジクウケ HK1212</u>	2	



機種名:BR2-121

機構区分:5-1

機構名:スピンドル関係



BR2-121

機種名:BR2-121

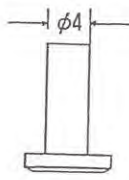
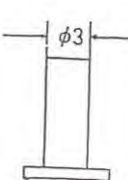
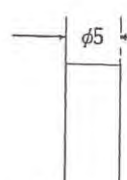
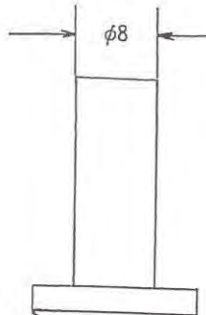
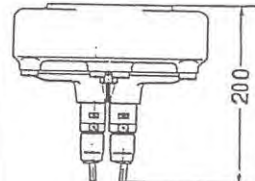
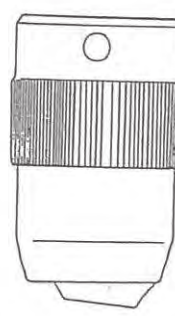

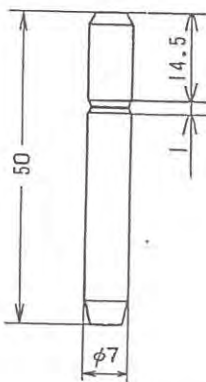
機構区分:5-1

機構名:スピンドル関係

参照no	部品コード	品名	個数	備考欄
1	606875001	5° スピンヘッド	1	*1.4° 3° 用有 8-1参照
1-1	606876001	スピンHボデー #2-5	1	単品在庫なし
1-2	606435001	アナトメネジ 8X14ヒラ	1	
1-3	<u>072512040</u>	<u>タマジクウケ 51204</u>	1	
1-4	<u>606879001</u>	<u>ナミワ BWW-6203</u>	1	
1-5	<u>606880001</u>	<u>ポンチヌケトメバネ #2</u>	1	
1-6	<u>606878001</u>	<u>スラストウケ #2</u>	1	
1-7	606877001	ベアリングホルダ#2	1	*2.4° 3° 用有 8-1参照
1-8	<u>606881000</u>	<u>コロジクウケ HK1622</u>	2	

<b>箇所の確認</b>	BRM-211用 スピンヘッド・ポンチの確認
<p><b>対象機種： BRM-211</b></p> <p>BRM-211と付属品の組合せ方の資料参照願います。</p> <p>BRM-211は、BR1-103とBR2-121の中間の推力の機械です。 BR1用スピンヘッドが取付き、BR2用スピンヘッドは、取付アダプターを取付けて、取付可能です。</p> <p><b>*BRM-211にBR1用・BR2用 ○度用スピンヘッドが取付いているか？確認が必要です。</b></p> <p>*一番太い外径 12パイ（BR1用） ・ 16パイ（BR2用）</p> <p>*使用されているポンチ全長を確認願います。 （長さで○度用か、判定出来ます）</p> <p>*A・B・C どのタイプか？</p> <p>*ポンチ先端 d 寸法いくつですか？</p>	

# ■BRM-211と付属品の組合せ方

作業内容	$\phi 4\text{mm}$ 以下×2軸カシメ 	$\phi 3\text{mm}$ 以下×4軸カシメ 	$\phi 5\text{mm}$ 以下単軸カシメ 	$\phi 8\text{mm}$ 以下単軸カシメ 
必要付属品	2軸アタッチメント BRA-612 	<del>4軸アタッチメント BRA-614  (特別製作品)</del>	BR1用スピンヘッド (5°、4°、3°) 	取付用アダプタ + BR2用スピンヘッド (5°、4°、3°) 
	BRA用ポンチ 	BR1用ポンチ 標準品5°用  (3°、4°用は特別製作品)	BR2用ポンチ 標準品5°用  (3°、4°用は特別製作品)	

## ●特殊スピンヘッド

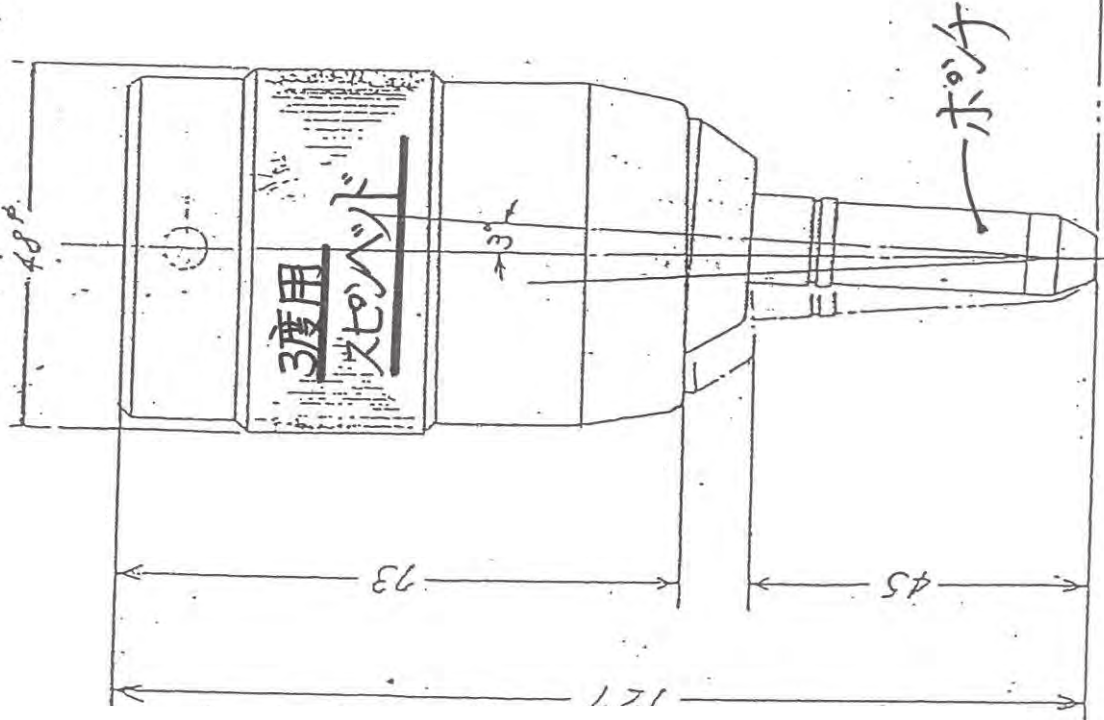
標準5°用スピンヘッドとポンチを使用してワークとスピンヘッドが緩衝する場合には角度の小さい特別付属品の4°、3°のスピンヘッドとポンチを取り付けることによって、ある程度緩衝を逃すことができます。

# ■ ブラザー 精密自動リベッティングマシン

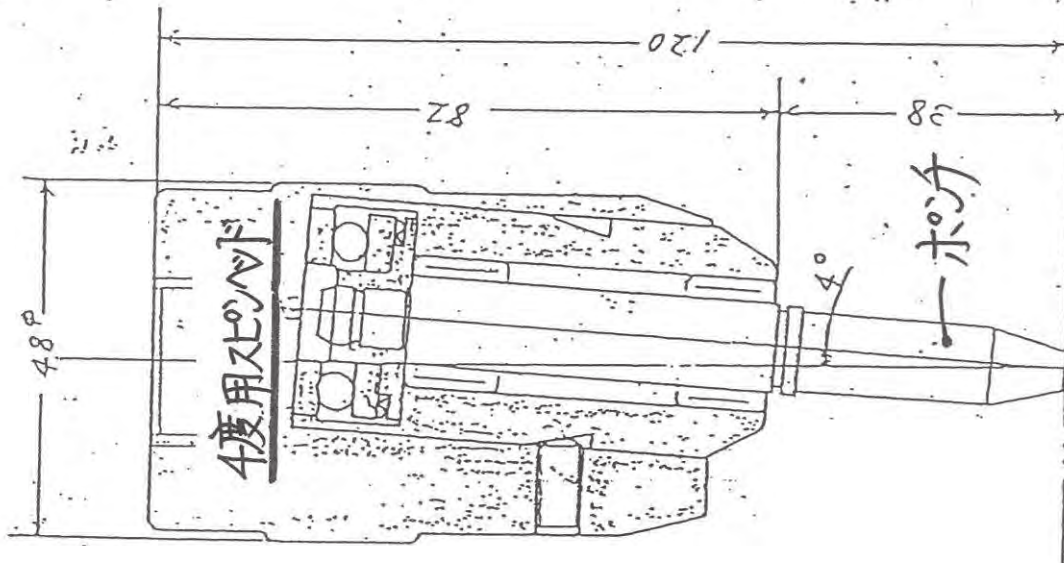
※ スピンヘッド中心からの距離に對するワーク許容高さ、尺度1/1の組図の上に変更してご使用下さい。

**BR1 用 スピンヘッド 尺度 1/1**

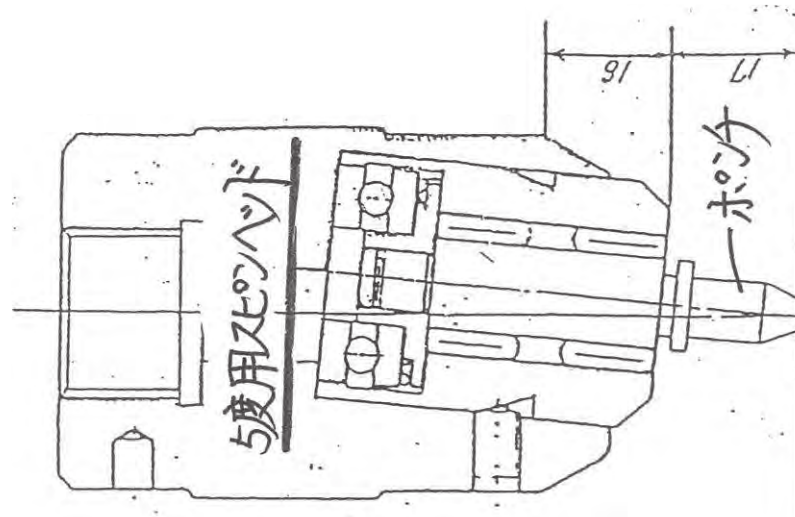
スラストバアリング 51.201M  
 (部品コード 606 075 000)  
 ニードルバアリング HK1212  
 (部品コード 606 028 000)



3度用



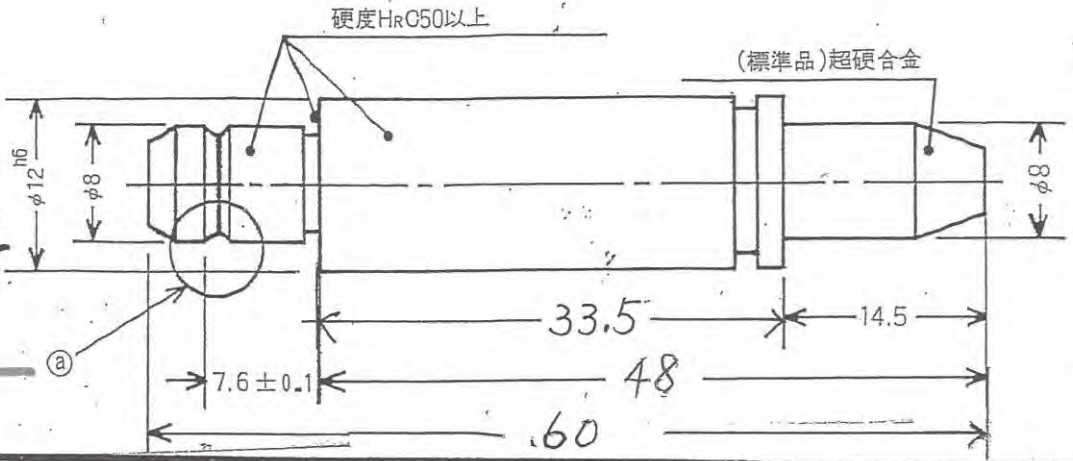
4度用



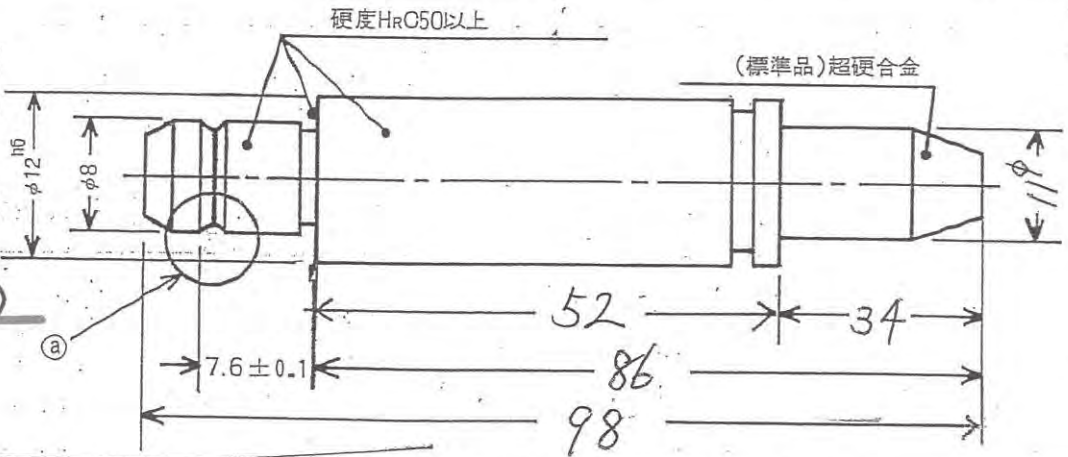
標準5度用

# BR1型用

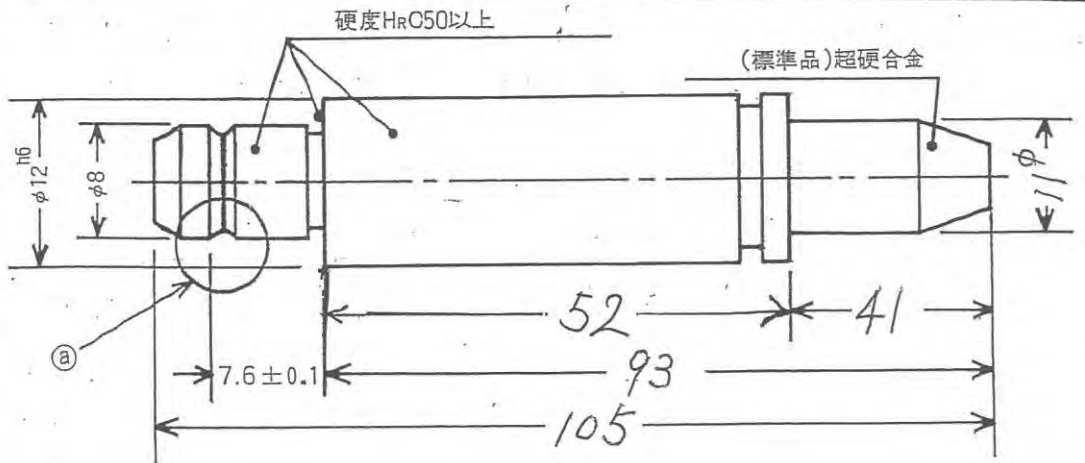
5度用  
ホヤ  
(全長 60mm)



4度用  
ホヤ  
(全長 98mm)

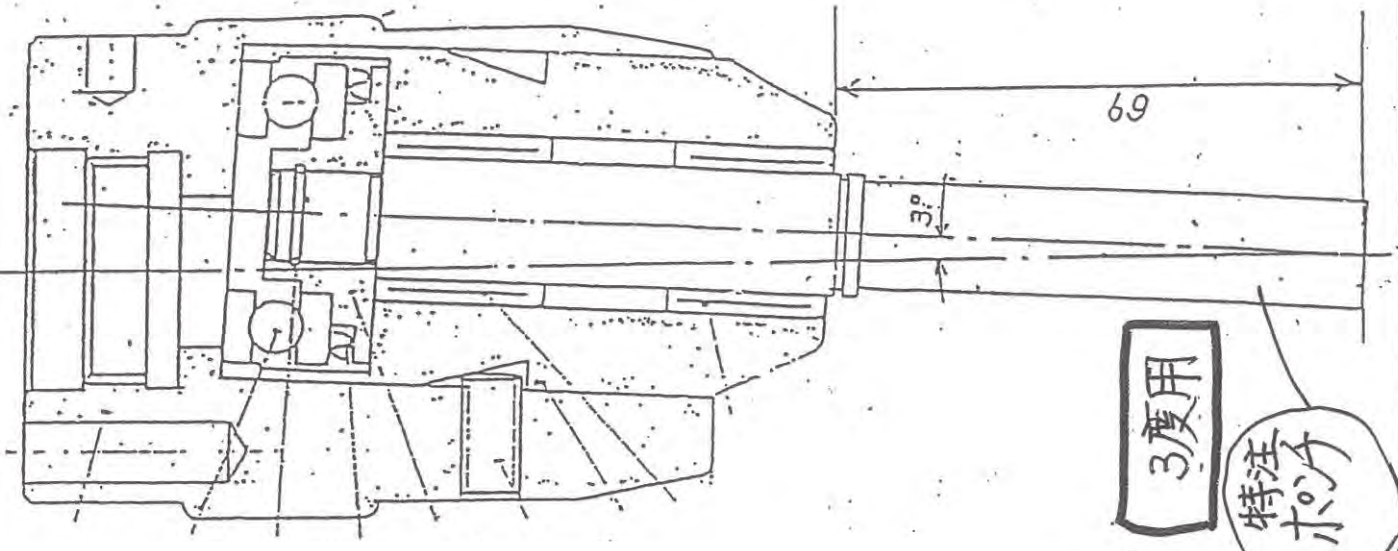
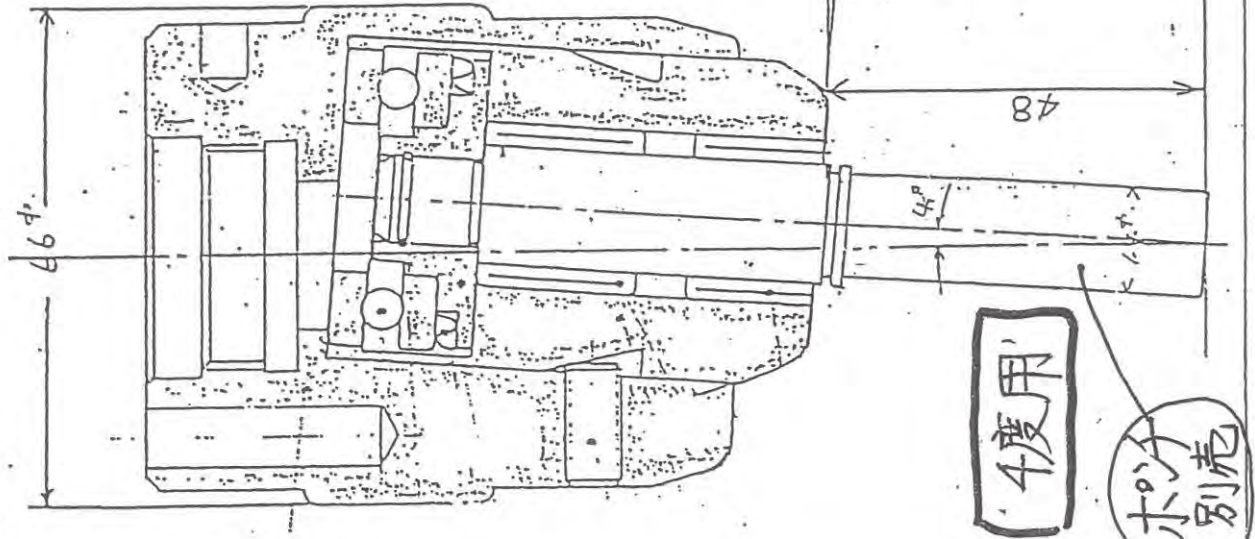
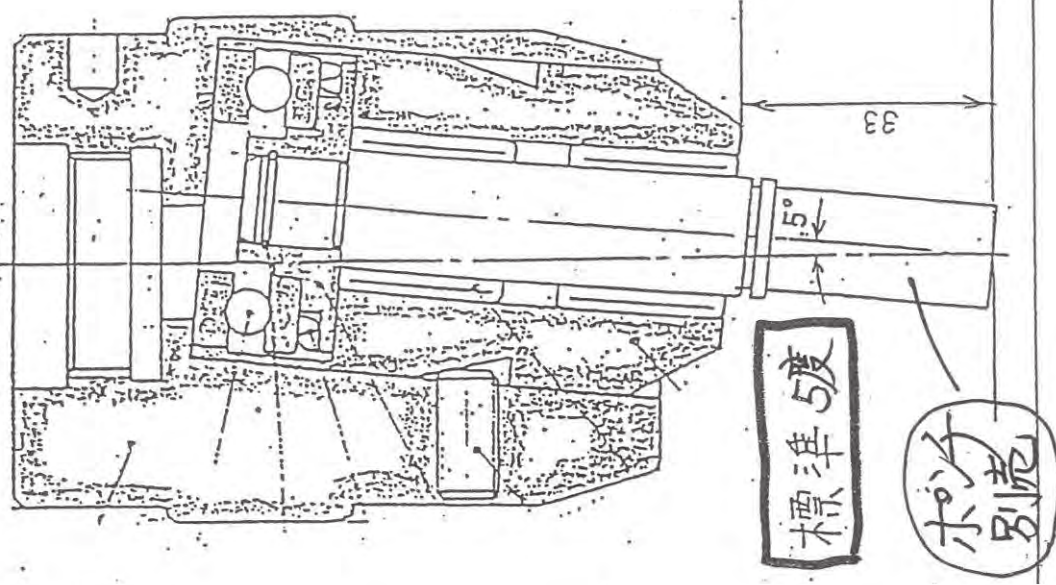


(全長 105mm)  
3度用  
ホヤ



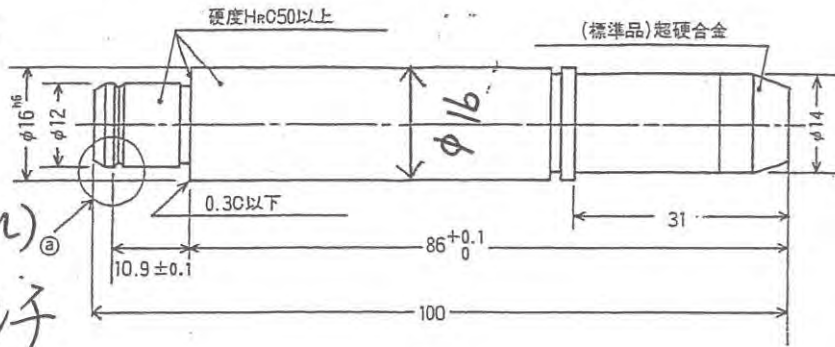
※ スピンヘッド中心からの距離に對するワーク許容高さ  
 尺度の組図の上に変更のご使用下さい。

BR2用スピンヘッド



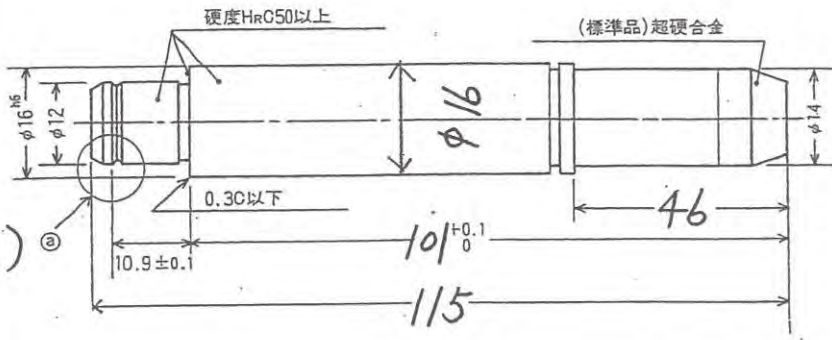
特注ホシはブラザーでは製作しており地

BR2型用



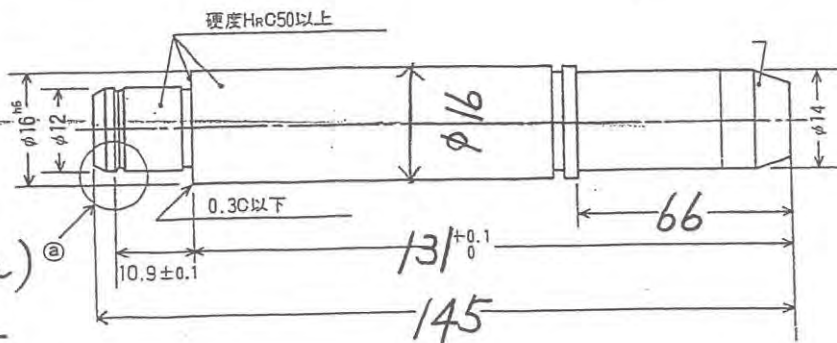
(ポンチ全長100mm)  
5度標準ポンチ

BR2型用



(ポンチ全長115mm)  
4度ポンチ

BR2型用



(ポンチ全長145mm)  
3度特注ポンチ  
(ブラザでは製作していません)

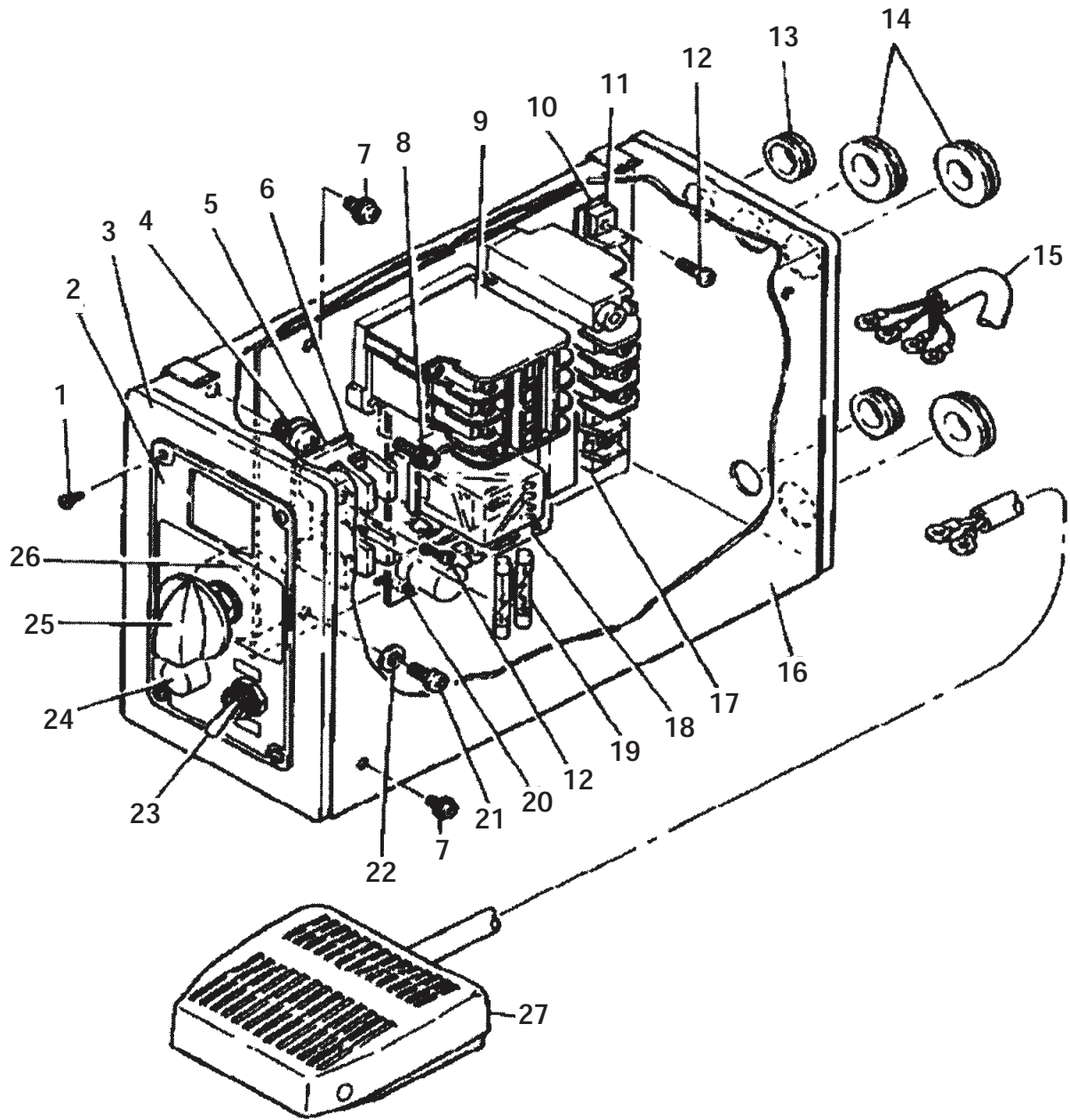


機種名:BRM-211

機構区分:7

機構名:コントロール ユニット

5. コントロール ユニット  
Control unit



機種名:BRM-211

機構区分:7

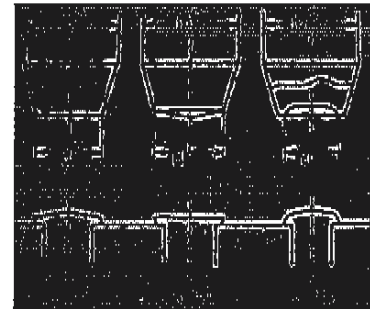
機構名:コントロール ユニット

参照no	部品コード	品名	個数	備考欄
1	604633001	セイギョハコ クミ BRM	1	
1-1	002400505	+ナベネジ 4X5	4	
1-2	615912001	カザリイタ BR	1	
1-3	604541002	セイギョハコ	1	
1-4	602379001	+ナベネジ 6X10 セムス	2	
1-5	604550000	ゼツエンシ 26X55	1	
1-6	606911000	ヒューズホルダ 2P	1	
1-7	602372001	+ナベネジ 4X8Wツキ	3	
1-8	602394001	+ナベネジ 4X16SWツキ	2	
1-9	606914002	サーマルリレー 3931-02B	1	
1-10	604547000	ゼツエンシ 20X120	2	
1-11	604546001	9Pタンシダイ	1	
1-12	002401205	+ナベネジ 4X12	2	
1-13	606190001	ブッシング 452S-8	2	
1-14	606516001	ブッシング 452S-11	3	
1-15	606915001	キャブタイヤケーブル クミ	1	
1-16	604542002	セイギョハコ フタ	1	
1-17	604631001	パーツプレート	1	
1-18	615630001	BR01STキバン クミ	1	
1-19	606249000	Gヒューズ 5A	2	
1-20	220290001	ホルダ	4	
1-21	002401060	+ナベネジ 4X10 ドウ	1	
1-22	602746000	ヒラザガネチュウ 4 トク	1	
1-23	606908000	トグルスイッチ T315K	1	
1-24	606909000	パイロットランプ	1	
1-25	615963000	ツマミ マルヤガタ	1	
1-26	615787001	カヘンテイコウキ 30B	1	タイマーのこと
1-27	606370001	フートスイッチ	1	*1.両手起動 10-1参照

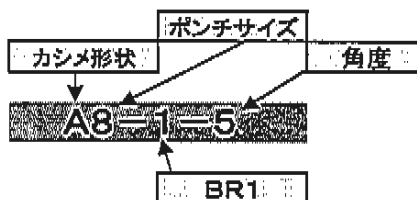
BRO用		BRA-612用(BRM)	
5度のみ	SKH先端熱処理	5度のみ	SKH先端熱処理
A3	653 103 001※	A3	653 103 001※
A5	653 105 001※	A5	653 105 001※
A7	653 107 001※	A7	653 107 001※
B3	658 320 001	B3	653 203 001
B5	658 321 001	B5	653 205 001
B7	658 322 001	B7	653 207 001
C2	658 323 001	C2	653 302 001
C3	658 324 001	C3	653 303 001
C4	658 325 001	C4	653 304 001
C5	658 326 001	C5	653 305 001
C6	658 327 001	C6	653 306 001
C7	658 328 001	C7	653 307 001
ポンチ全長 50mm		ポンチ全長 50mm	
スピンヘッド組0-5 615 028 001 ※5度以外なし		スピンヘッド組 BRA 606 487 001 ※5度以外なし	

※印 A型ポンチは  
BRO、BRA  
共通です。

カシメ形状



BR1用(標準は5度)					
5度	先端超硬	4度	先端超硬	3度	先端超硬
A3	651 103 001	A3	656 103 001	A3	658 103 001
A5	651 105 001	A5	656 105 001	A5	658 105 001
A8	651 108 001	A8	656 108 001	A8	658 108 001
B3	651 203 001	B3	656 203 001	B3	658 203 001
B5	651 205 001	B5	656 205 001	B5	658 205 001
B8	651 208 001	B8	656 208 001	B8	658 208 001
C3	651 303 001	C3	656 303 001	C3	658 303 001
C4	651 304 001	C5	656 305 001	C5	658 305 001
C5	651 305 001	C8	656 308 001	C8	658 308 001
C6	651 306 001				
C7.5	651 375 001				
ポンチ全長 60mm		ポンチ全長 98mm		ポンチ全長 105mm	
5度 スピンヘッド組 606 253 001		4度 スピンヘッド組 606 093 001		3度 スピンヘッド組 606 251 001	

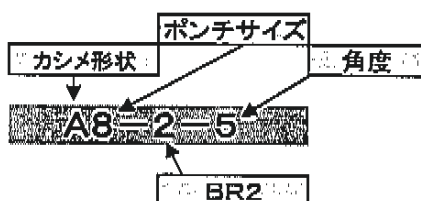


※角度が不明の場合は  
カシメポンチ全長で判断できます。

※スピンヘッド外周に、5・4・3 の数字  
(角度)が刻印されています。

BR1-101,103  
スピンヘッド、ポンチ共通

BR2用(標準は5度)					
5度		4度		3度	
A8	652 108 001	A8	657 108 001	※すべて特別注文製作	
A10	652 110 001	A10	657 110 001		
A12	652 112 001	A12	657 112 001		
A14	652 114 001	A14	657 114 001		
B8	652 208 001	B8	657 208 001		
B10	652 210 001	B10	657 210 001		
B12	652 212 001	B12	657 212 001		
B14	652 214 001	B14	657 214 001		
C8	652 308 001	C8	657 308 001		
C10	652 310 001	C10	657 310 001		
C12	652 312 001	C12	657 312 001		
C14	652 314 001	C14	657 314 001		
ポンチ全長 100mm		ポンチ全長 115mm		ポンチ全長 145mm	
5度 スピンヘッド組 606 875 001		4度 スピンヘッド組 606 901 001		3度 スピンヘッド組 606 903 001	



※角度が不明の場合は  
カシメポンチ全長で判断できます。

※スピンヘッド外周に、5・4・3 の数字  
(角度)が刻印されています。

【特別注文カシメポンチ製作会社】 \*上記表 標準以外のカシメポンチ製作の場合は  
下記、製作会社へ直接お問い合わせください。

昭和工機 (株) 担当 原田様  
TEL : 03-6458-0084  
FAX : 03-6458-0067

(株) 弘機商会 担当 高原様  
TEL : 03-3732-5461  
FAX : 03-3732-5464

\*カシメ機 (製品) の新規お問い合わせは  
(株) 弘機商会様を紹介します。  
お問合せ願います。