

箇所の確認

ブラザー製ゴムコレットの確認です

①M3～M8迄の機械

602335001 ゴムコレット 1組 (M3～M8迄兼用)

機種：BT1/BT6/BT61

②M5～M16迄の機械

602536001 ゴムコレット 2A (M5～M12迄兼用)**602537001 ゴムコレット 2B (M14～M16迄兼用)**

機種：BT2/BT7/BT71

(特殊な例)* M5～M16迄の機械 (BT2/BT7/BT71)で、M4タップ作業したい

M3～M8迄の機械のゴムコレット 1組を使用して頂きます。

M3～M8用ですが、M3XP0.5替ギヤーが製作不可の為

M4～M8で使用して頂きます。

* M3～M8の機械 (BT1/BT6/BT61) で、M10タップ作業したい

M10XP1.5は、材質がアルミ・樹脂に限って可能です。

材質が鉄の場合、能力オーバーで無理です。

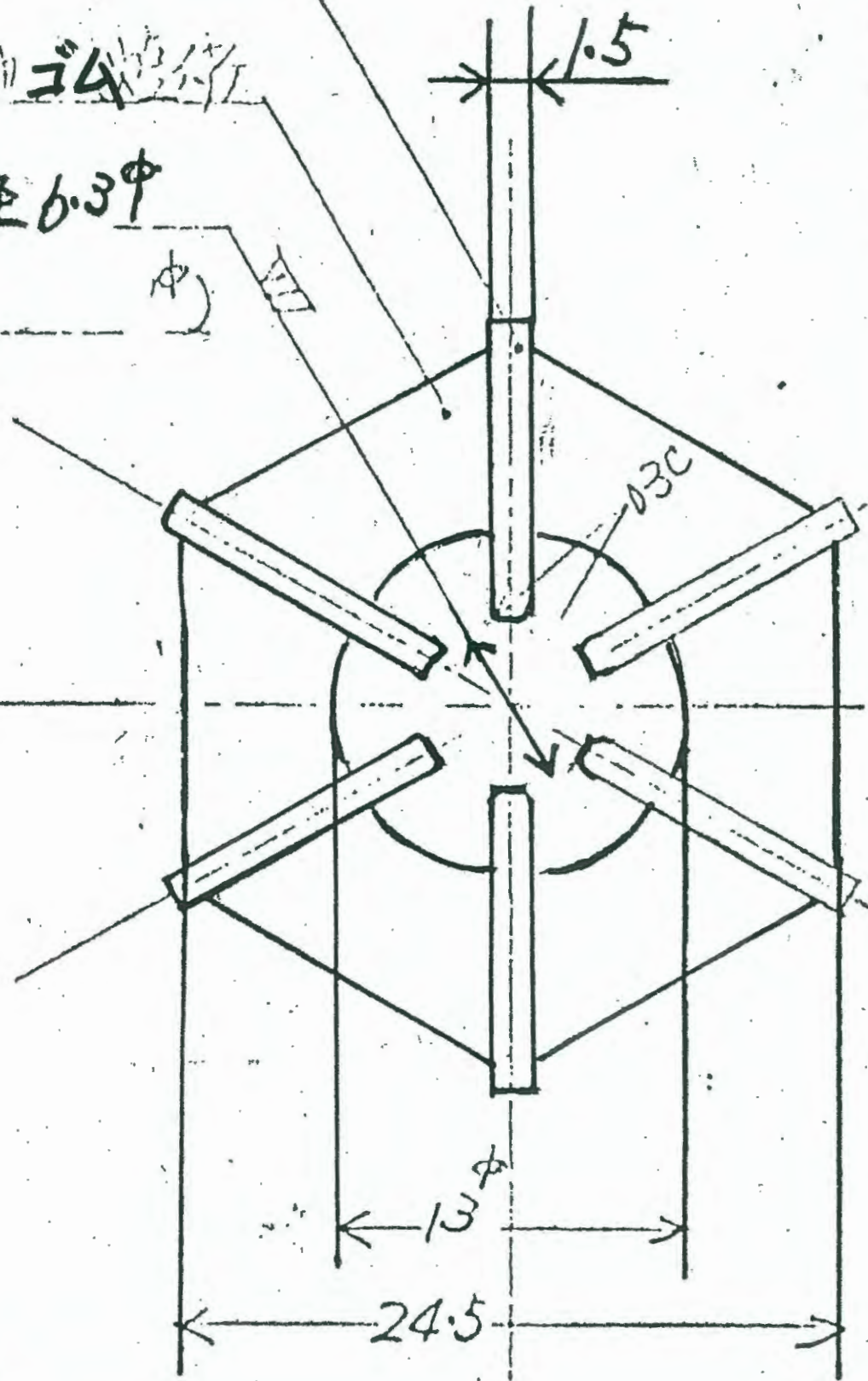
ゴムコレット 2A (M5～M12用) を購入して頂きますが、

BT6/6/61の場合、M10XP1.5迄の替ギヤーしか製作出来ません。

M10XP1.75替ギヤーが製作不可の為、M10迄しか使用出来ません。

研削内径 $\phi 6.3$

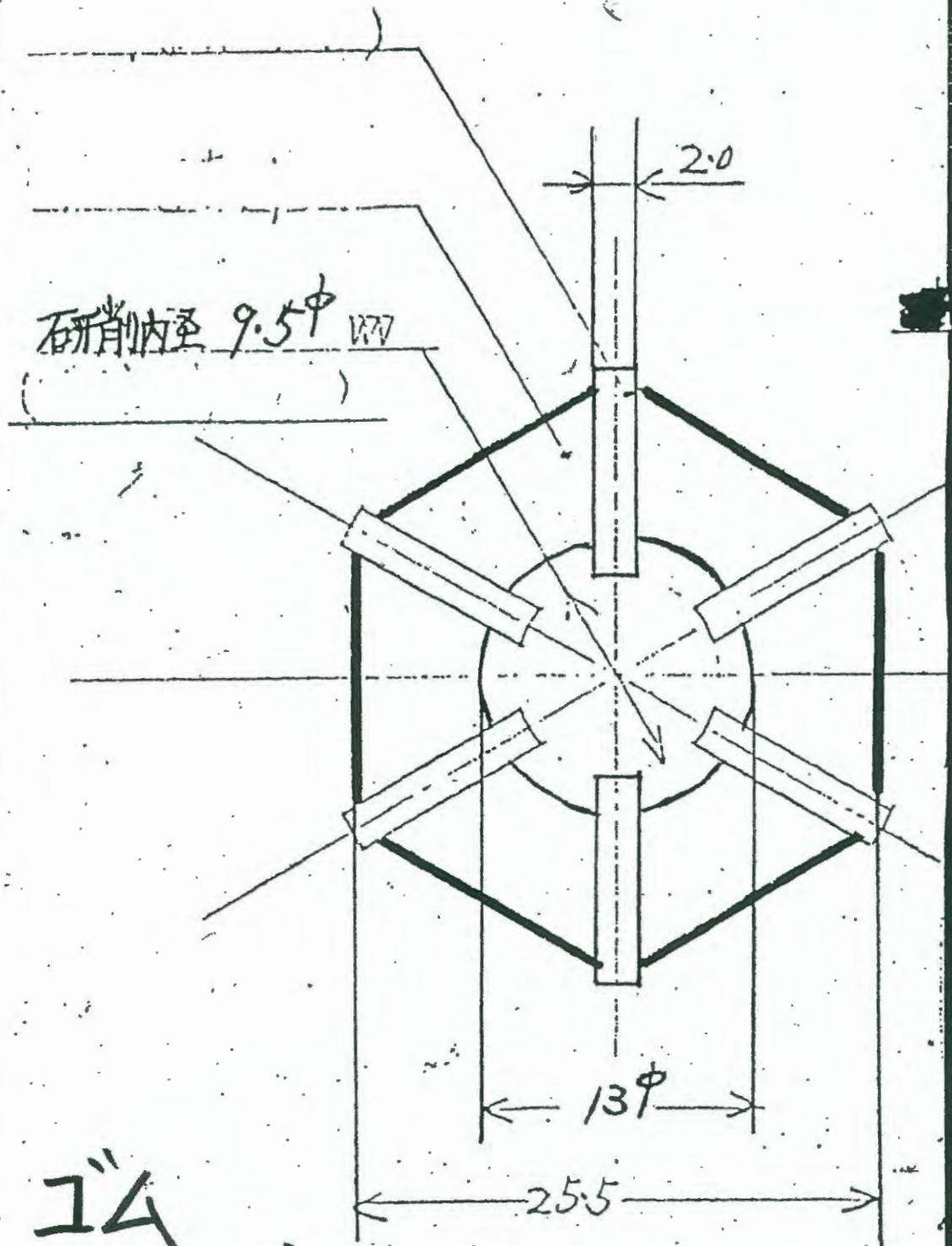
研削ゴム



ゴム

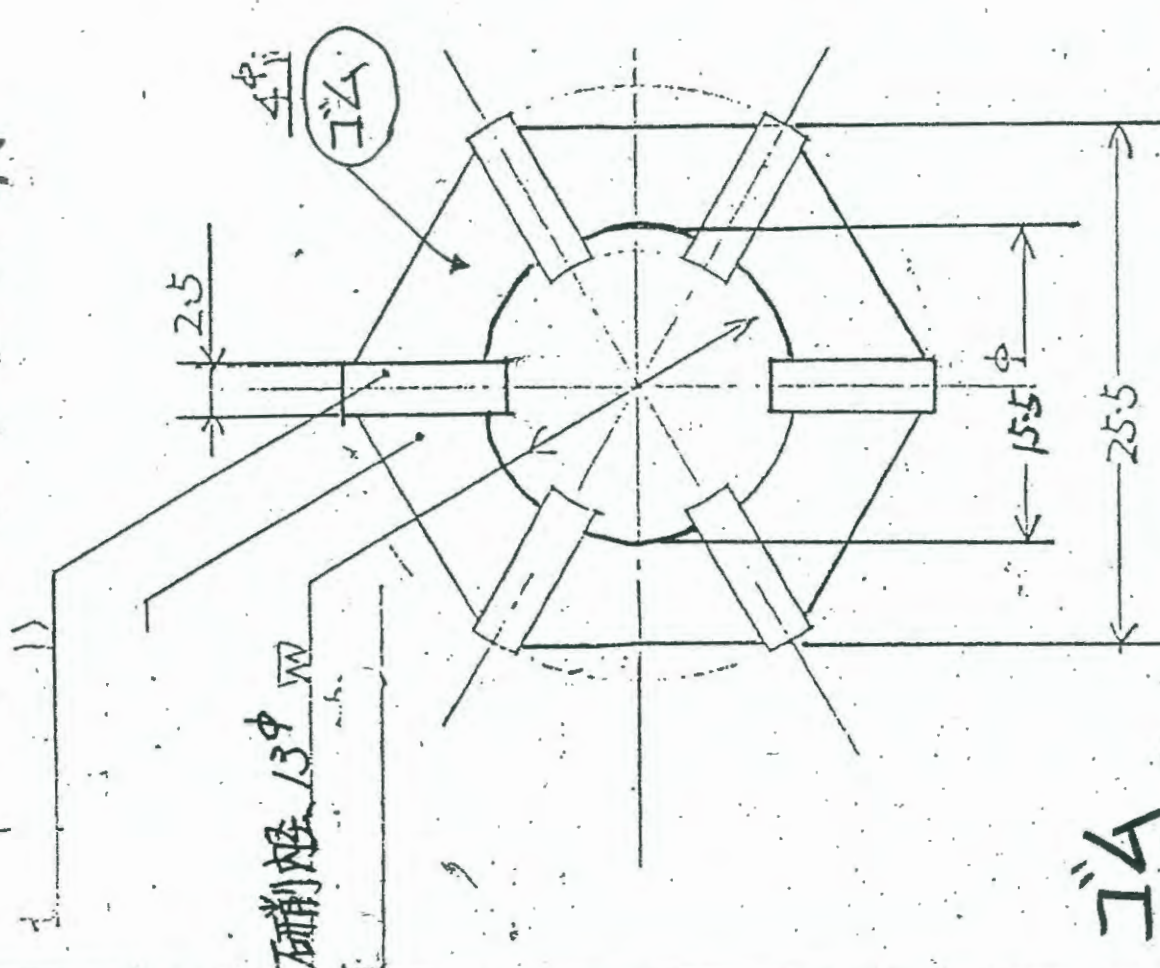
ゴレット (7 $\text{\textcircled{E}}$) (M3~M8)

(602335001) BT1·BT6·BT61



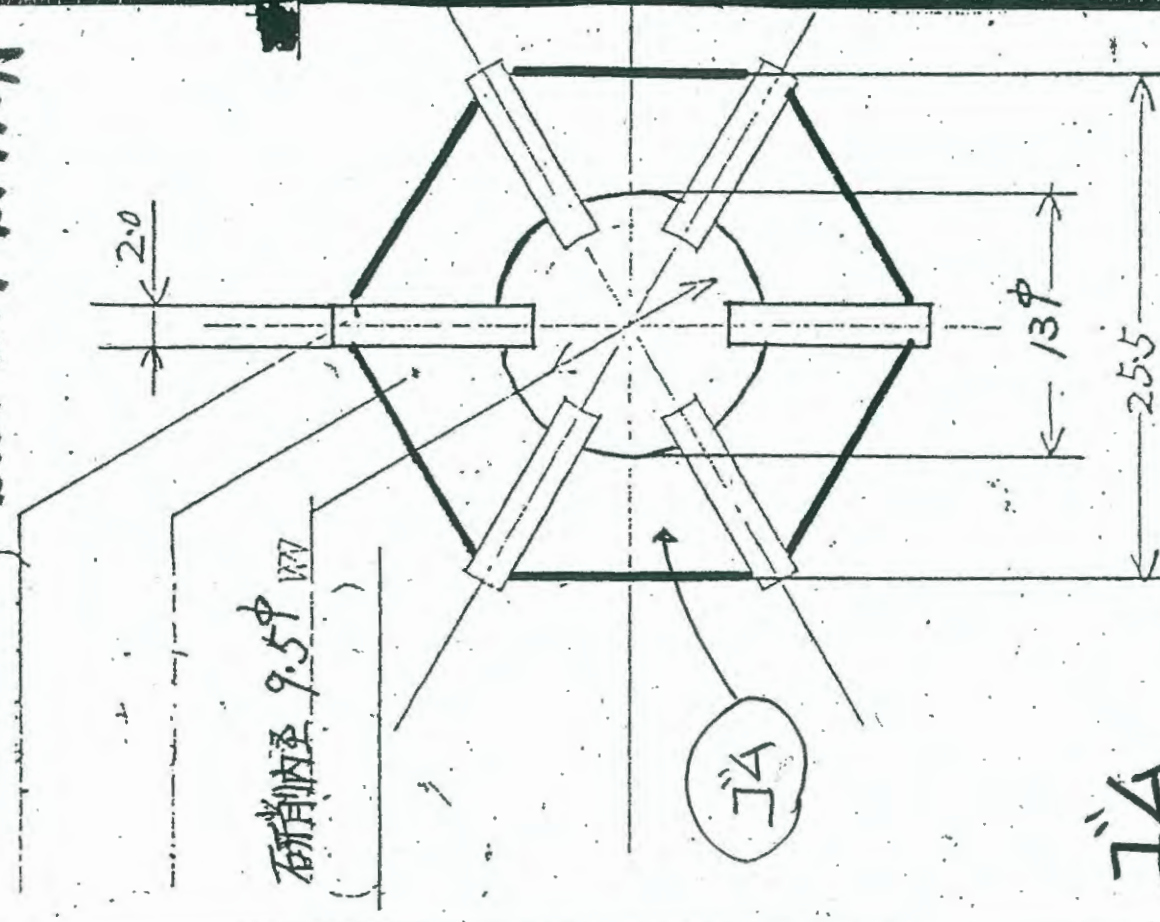
14
 コレット 2A (M5~M12用)
 (602536001)

BT2·BT7·BT71用



IA
 コレット 2B (M14~M16用)
 (602537001)

BT2·BT7·BT71用



IA
 コレット 2A (M5~M12用)
 (602536001)