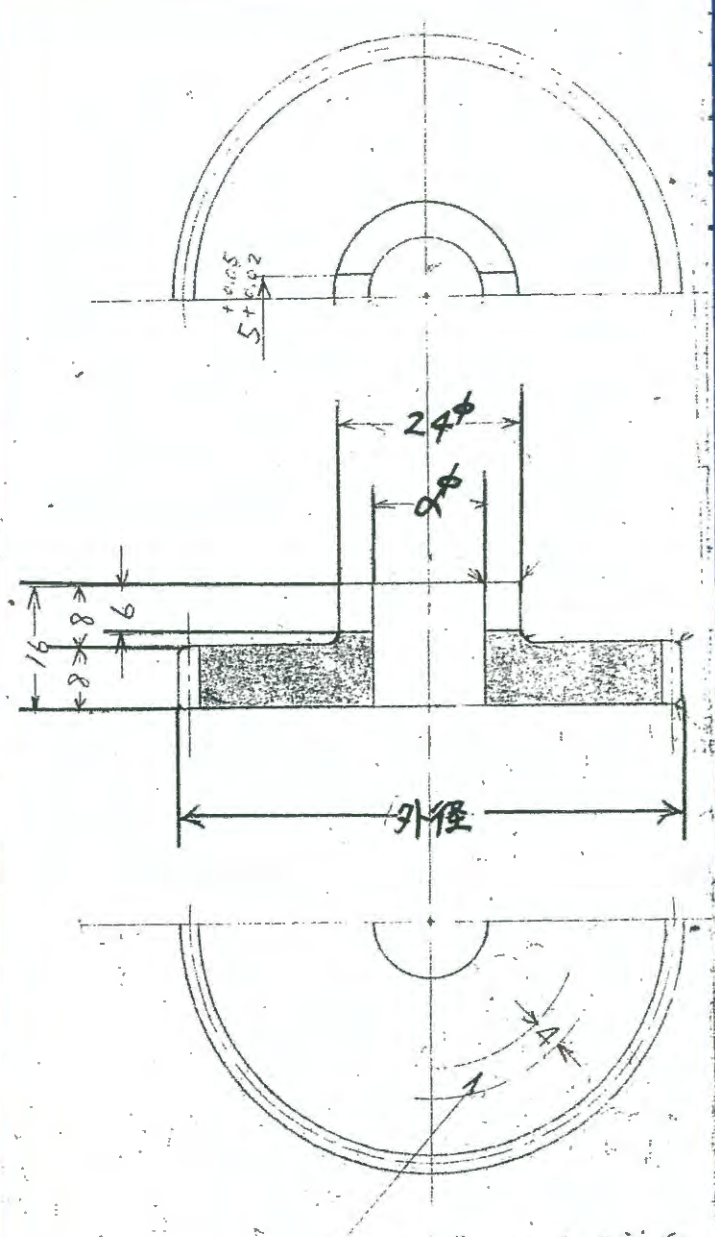


	$\phi\alpha$	圧刃角	精度
A歯車	18	20°	5級
B歯車	17.5	20°	5級

BT1・BT6・BT61用



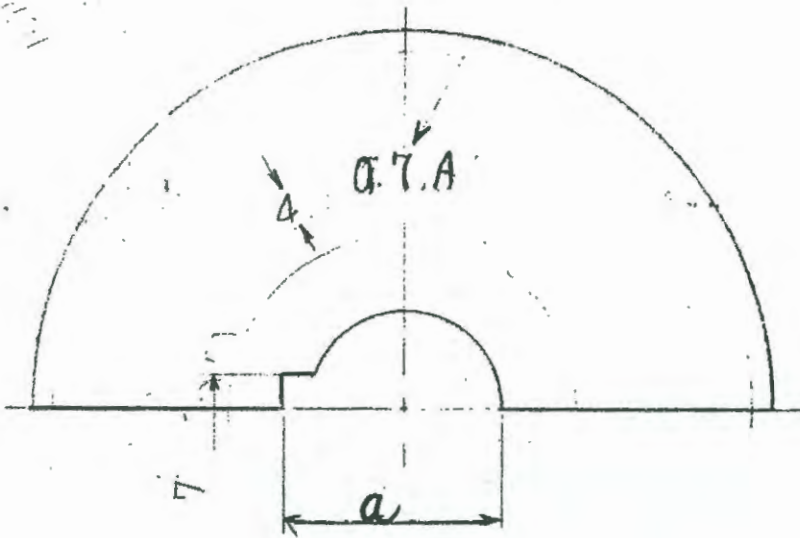
Pの山数及w-A.Bの印

BTO-263用

$\phi\alpha$  部寸法

A歯車 --- 14.5φ  
 B歯車 --- 15φ

EWA A 70 B 刻印

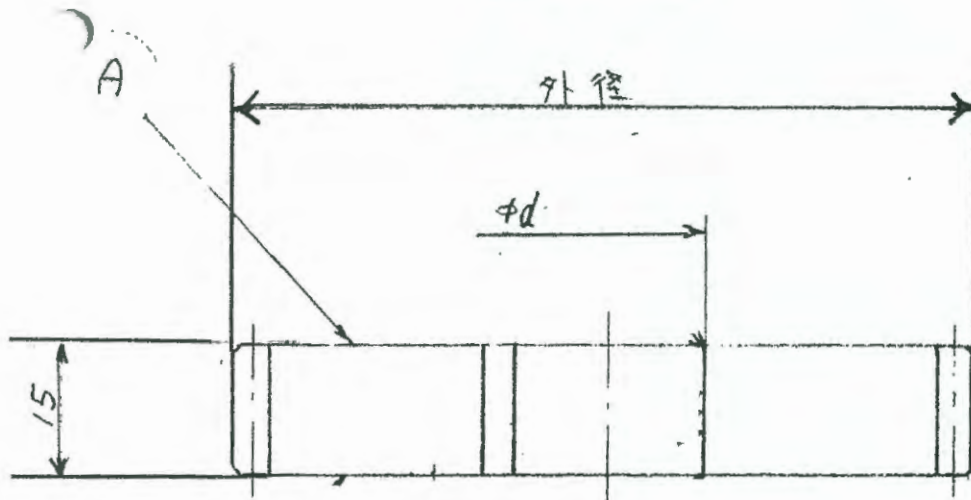


a 寸法

A基準 25  
B基準 24.5

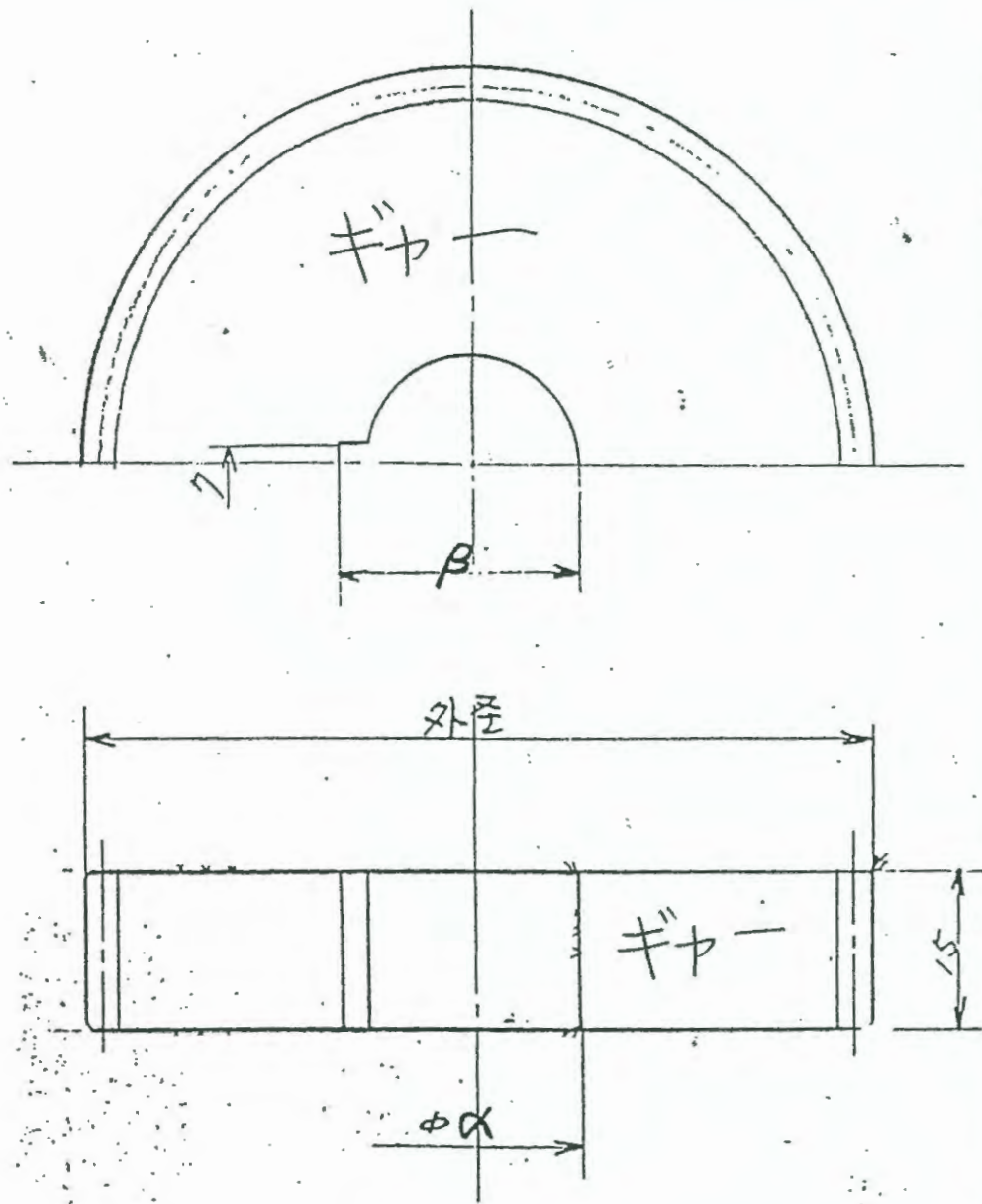
d 寸法

A基準 22  
B基準 21.5



BT2-225·226用

BT2·BT7·BT71·BT8·BT81用



BT2-223 (旧) ギヤ

	$\phi d$ 寸法	$\beta$ 寸法
A歯車	21	24
B歯車	20.5	23.5

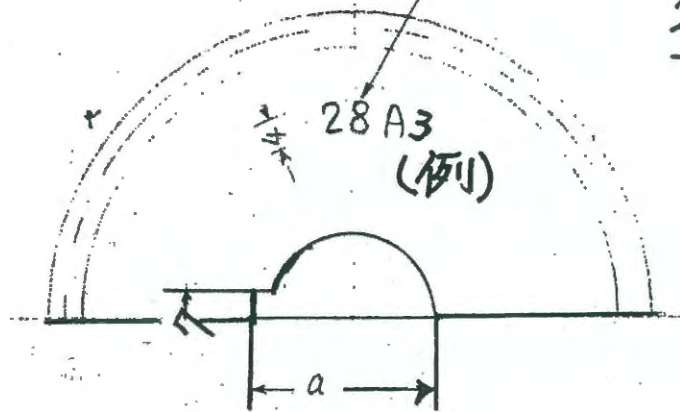
機種 (旧)

BT2-223

BT2-224

山数. A or B'3 刻印

28山A3



a 寸法

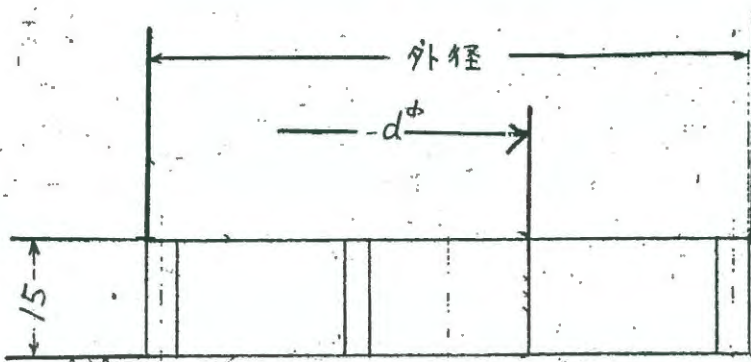
A 歯車 24

B " 23.5

d 寸法

A 歯車 21

B " 20.5



BT3-231 · BT3-232