

安全データシート

タッピングマシン用潤滑油FBKオイル56

対象機種： BT1/BT2/BT3/BT6/BT7/BT8  
BT61/BT71/BT81 全機種

602794001 オイルタンク 1 L (FBKオイル56)

タッピングマシン用使用潤滑油です。

商品安全データシート 5枚 参照願います。

## 2-2 運転準備その2：給油

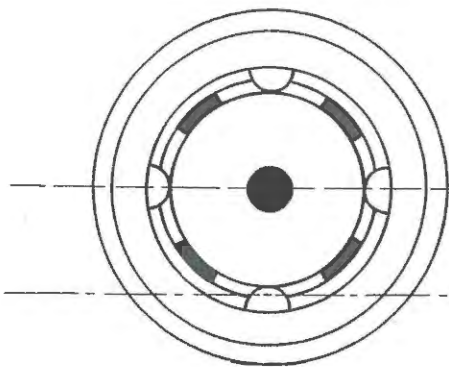
本機には出荷時給油はされていません。必ず本機を動かす前に給油して下さい。

給油を忘れますと歯車やベアリング部に焼付け等の支障をきたします。

●給油は給油口より注油します。

潤滑用として付属している潤滑油を使用して下さい。

注油はオイルゲージ窓の中心まで入れて下さい。



オイルゲージ

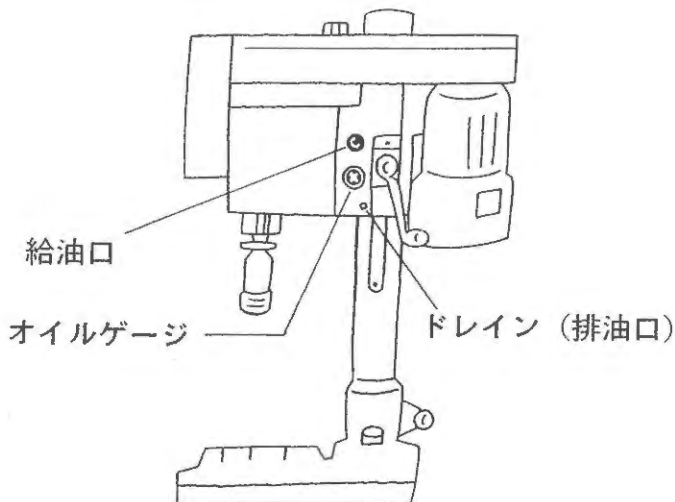


使用潤滑油はFBKオイル56

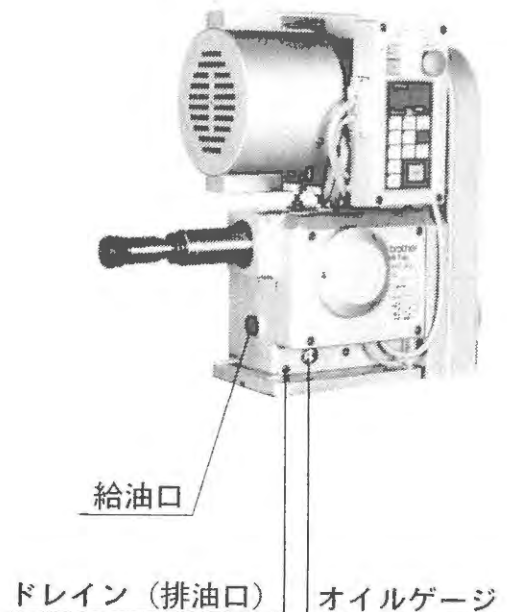
(日本石油製)です。

補給時は同等品を使用して下さい。

### ■ 縦型



### ■ 横型



# 商品安全データシート

## 工業用潤滑油 (タービン油)

### 1. 製造者情報

会社名	新日本石油株式会社
住所(本社)	〒105-8412 東京都港区西新橋一丁目3番12号
担当部門	添付資料参照
緊急連絡先	添付資料参照
受付日時	月曜日～金曜日 9:00～17:00
整理番号	450003
作成年月日	平成12年5月1日
改訂年月日	平成14年7月1日

### 2. 商品名

FBK タービン 56

### 3. 物質の特定

単一製品・混合物の区分	混合物
化学名	石油系炭化水素および添加剤
成分及び含有量	潤滑油基油 : 99質量%以上 潤滑油添加剤 : 1質量%以下
化学式または構造式	特定できない
化審法官報公示整理番号	企業秘密なので記載できない
CAS No.	企業秘密なので記載できない
国連分類/国連番号	非該当/非該当
安衛法通知対象物質	鉱油 99質量%以上
PRTR*1	非該当

\*1 : 特定化学物質の環境への排出量の把握等及び管理の改善の促進に関する法律

### 4. 危険有害性の分類

分類の名称	分類基準に該当しない
危険性	消防法危険物第4類第4石油類、危険等級III
有害性	現在までのところ有用な情報なし
環境影響	現在までのところ有用な情報なし

### 応急処置

眼に入った場合	清浄な水で十分洗い、もし刺激が残っていれば、医師の診断を受ける。 (第17項「引用文献」①参照)
皮膚に付着した場合	水と石けんで十分に洗浄し、皮膚調整用クリームを塗布する。
吸入した場合	新鮮な空気のある場所に移る。体を毛布などでおおい、保温して安静を保ち、必要なら医師の診断を受ける。呼吸が止まった場合及び呼吸が弱い場合は、衣服を緩め、呼吸気道を確保した上で、人工呼吸を行う。
飲み込んだ場合	無理に吐き出さずに、速やかに医師の診断を受ける。口の中が汚染されている場合には、水で十分に洗うこと(吐き出すと気管に入り易く、肺に入ると高熱が出て、非常に治りにくい出血性肺炎を起こすことがある) (第17項「引用文献」②参照)

6. 火災時の処置  
消火方法

消火剤

- ①火元への燃焼源を断つ。
- ②初期の火災には粉末、炭酸ガスを用いる。
- ③大規模火災の際には、泡消火剤を用いて空気を遮断することが有効である。  
注水は火災を拡大し危険な場合がある。
- ④周囲の設備などは散水して冷却する。
- ⑤消火作業の際には、風上から行い必ず保護具を着用する。
- ⑥火災発生場所の周辺には関係者以外の立ち入りを禁止する。  
霧状の強化液・泡・炭酸ガス・粉末が有効である。消火に棒状の水を用いてはならない。

7. 漏出時の処置

- ①全ての着火源を速やかに取り除き、漏洩箇所の漏れを止める。
- ②危険地域から人を退避させる。危険地域の周辺には、ロープを張り、人の立ち入りを禁止する。
- ③消火用機材を準備する。作業では消火用保護具を着用する。
- ④少量の場合は、土・砂・おがくず・ウエス等に吸収させる。
- ⑤大量の場合は、盛り土で囲って流出を止めた後、液面を泡で覆い空容器に回収する。
- ⑥下水道、河川等に流出し、二次災害・環境汚染を起こさないよう注意する。
- ⑦室内で漏出した場合は、窓・ドアを開け十分に換気を行う。
- ⑧海上の場合は、オイルフェンスを底開して拡散を防止し、すくいとったり吸着マットなどで吸取る。薬剤を用いる場合は運輸省令で定める技術上の基準に適合したものでなければならない。
- ⑨漏洩時は、事故の未然防止及び拡大防止を図る目的で、速やかに関係当局に通報する。

8. 取り扱い及び保管上の注意  
取り扱い

保 管

- ①飲まないこと。
- ②子供の手の届かない所に置くこと。
- ③皮膚に触れたり、眼に入る可能性のある場合は、保護具を着用すること。
- ④蒸気やミストを吸入する可能性がある場合は、呼吸器具等の保護具を着用すること。
- ⑤指定数量以上の量を取り扱う場合には、法で定められた基準に満足する製造所・貯蔵所・取扱所で行う。
- ⑥危険物が残存している機械設備などを修理する場合は、安全な場所において、危険物を完全に除去した後に行うこと。
- ⑦容器を転倒させたり、衝撃を与えるなどの粗暴な取扱いはしないこと。
- ⑧容器から取り出す時はポンプなどを使用すること、細管を用い口で吸い上げてはならない。
- ⑨静電気対策を行い、作業着・靴等も導電性のものを使用する。
- ⑩炎・火花または高温体との接近を避けるとともに、みだりに蒸気を発生させないこと。
- ⑪石油製品を屋内作業場で取り扱う際、ガス等が発散する場合には、発散源の密閉装置・局所排気装置などの設備を設けなければならない。
- ⑫取り扱いの都度、容器を密閉すること。
- ⑬直射日光を避け、暗所で換気の良い場所に保管すること。
- ⑭類の異なる危険物（ハロゲン類・強酸類・アルカリ類・酸化性物質）との接触ならびに同一場所での保管を避ける。
- ⑮保管場所で使用する電気器具は防爆構造とし、器具類はアースをとる。

容器の取り扱い

- ④指定数量以上の量を保管する場合には、法で定められた基準を満足すると共に、危険物貯蔵所の表示をしなければならない。指定数量未満の場合は、市町村条例に従うこと。
- ⑤熱・スパーク・火炎ならびに静電気の蓄積を避ける。
- ①容器に圧力をかけないこと。圧力をかけると破裂することがある。
- ②容器は溶接・加熱・穴あけまたは切断しないこと。爆発を伴って残留物が発火することがある。

9. 暴露防止措置

管理濃度  
許容濃度

規定なし（作業環境評価基準：労働省告示第26号、平成7.3.27）

①日本産業衛生学会（1997年度版）  
3mg/m<sup>3</sup>（鉱油ミストとして）（第17項「引用文献」③参照）

②ACGIH（1997年度版） 時間加重平均（TWA）  
5mg/m<sup>3</sup>（鉱油ミストとして）（第17項「引用文献」④参照）

設備対策

ミストおよび蒸気が発生する場合は、発生源の密閉化または防爆タイプの排気装置を設ける。取扱場所の近辺に洗眼および身体洗浄のための設備を設ける。

保護具

- ①呼吸保護具：ミスト、蒸気が発生する場合は、防毒マスク（有機ガス用）を使用する。
- ②保護眼鏡：ミスト、蒸気が発生する場合は、保護眼鏡を使用する。
- ③保護手袋：長期間または繰り返し接触する場合には耐油性のものを使用する。
- ④保護衣：長期間にわたり取り扱う場合または油で汚れる場合には、耐油性の長袖作業服等を着用する。油で汚れた衣類は完全に洗浄して使用する。

10. 物理/化学的性質

揮発性		なし
溶解度/水		不溶
初留点	℃	測定データなし
外観		淡黄色
密度(15℃)	g/cm <sup>3</sup>	0.860
流動点	℃	-15.0以下

11. 危険性情報

引火点(COC)	℃	210以上
発火点	℃	200~410(参考値)
爆発限界		上限：7容量%、下限：1容量%(推定値)
燃焼性		あり
発火性(自然発火性)		なし
水との反応性		なし
酸化性		なし
自己反応性・爆発性		なし
安定性・反応性		安定性 良・反応性 なし

12. 有害性情報

急性毒性(LD50)	5g/kg以上(rat)(推定値)
がん原性	①潤滑油基油：OSHA 高度精製基油 IARCグループ3(人に対する発がん性について分類できない) (第17項「引用文献」⑤参照) ：EU EC理事会指令67/548/EEC 付属書I「危険な物質」に該当しない。(第17項「引用文献」⑥参照)
	②潤滑油添加剤：現在までのところ有用な情報なし

その他	現在までのところ有用な情報なし ①飲むと下痢、嘔吐する可能性がある。 ②眼に入ると炎症を起こす可能性がある。 ③皮膚に触れると炎症を起こす可能性がある。 ④ミストを吸入すると気分が悪くなる可能性がある。
13. 環境影響情報 分解性 蓄積性 魚毒性 その他	現在までのところ有用な情報なし 現在までのところ有用な情報なし 現在までのところ有用な情報なし 現在までのところ有用な情報なし
14. 廃棄上の注意	①事業者は産業廃棄物を自ら処理するか、または知事等の許可を受けた産業廃棄物処理業者、もしくは地方公共団体がその処理を行っている場合にはそこに委託し処理する。 ②投棄禁止。 ③廃油の埋立処分を行う場合には、あらかじめ焼却設備を用いて焼却し、その燃えがらについては、「廃棄物の処理及び清掃に関する法律施行令」に定められた基準以下であることを確認しなければならない。 ④燃焼する場合は、安全な場所であつ燃焼または爆発によって他に危害または損害を及ぼすおそれのない方法で行うとともに、見張人をつけること。
15. 輸送上の注意	①容器が著しく摩擦または動揺を起さないように運搬すること。 ②指定数量以上の危険物を車両で運搬する場合は、自治省令で定めるところにより、当該車両に標識を掲げること。またこの場合、当該危険物に該当する消火設備を備えること。 ③運搬容器及び包装の外部に、品名、数量、危険等級および「火気厳禁」の表示をする。 ④消防法第1類及び第6類の危険物、高圧ガスとの混載禁止。 ⑤陸上輸送の場合、運搬時の積み重ね高さは3m以下とする。
16. 適用法令	①安衛法・化審法：既存化学物質名簿への収載、通知対象物 ②消防法：危険物 ③廃棄物の処理および清掃に関する法律 ④海洋汚染防止法：油分排出規制 ⑤水質汚濁防止法：油分排出規制 ⑥下水道法：鉱油類排出規制
17. 引用文献	①ANSI Z129.1-1994 for Hazardous Industrial Chemicals-Precautionary Labeling ②新・絵で見る中毒110番 (保健同人社) ③許容濃度等の勧告 (1997) 日本産業衛生学会 産業衛生学雑誌 39巻4号 ④Threshold limit values for chemical substances and physical agents and biological exposure indices, ACGIH (1997) ⑤IARC MONOGRAPHS ON THE EVALUATION OF THE CARCINOGENIC RISK OF CHEMICALS TO HUMANS VOLUME 33 ⑥EC理事会指令「67/548/EEC」付属書I「危険な物質リスト」 ⑦製品安全データシートの作成指針 (日本化学工業協会) ⑧Registry of toxic effects of chemical substances, NIOSH

---

お願い

商品安全データシートは、危険有害な化学製品について、安全な取り扱いを確保するための参考情報として、取り扱う事業者提供されるものです。

取り扱う事業者はこれを参考として、自らの責任において、個々の取り扱い等の実態に応じた適切な処置を講じることが必要であることを理解した上で、使用されるようお願いいたします。

従って、本データシートそのものは、安全の保証書ではありません。

---

MSDS Format 石油製品安全データシート作成の手引き第2版（平成10年7月 石油連盟MSDS部会編）

---