

BT1/BT2/BT6/BT61/BT7/BT71用 専用薄型スパナ

対象機種： BT1-203/BT1-204/BT1-215/BT1-216
BT6-311/BT6-312/BT61-511/BT61-512
BT7-321/BT7/322/BT71-521/BT71-522

ブラザー製単軸用チャックの取付・取外しに使用します。

厚み4.5の薄型専用スパナです。

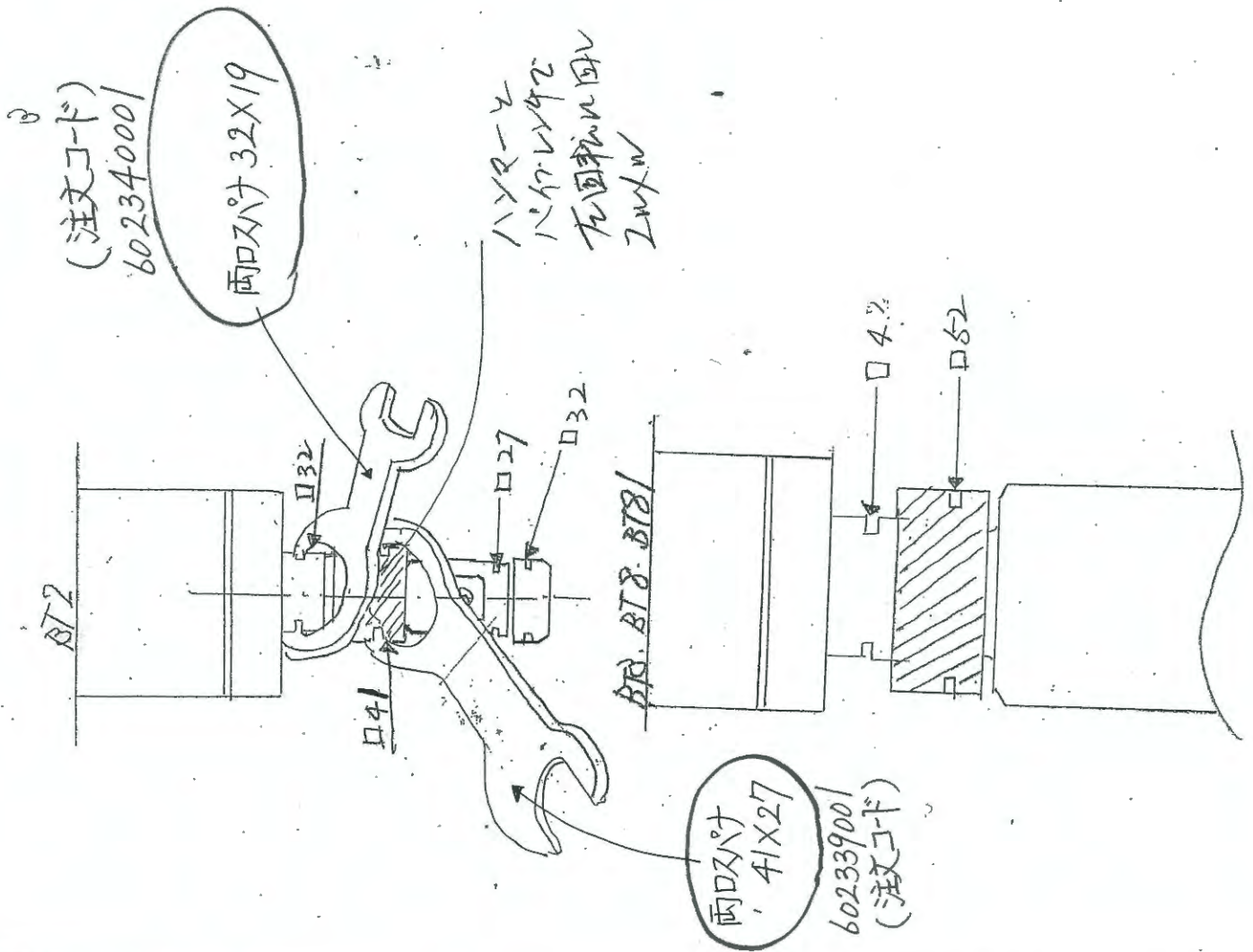
市販品のスパナは、厚すぎて使用出来ません。

ブラザーへ注文をお願いします。

602339001 両口スパナ41X27 (1個)

602340001 両口スパナ32X19 (1個)

資料参照願います。



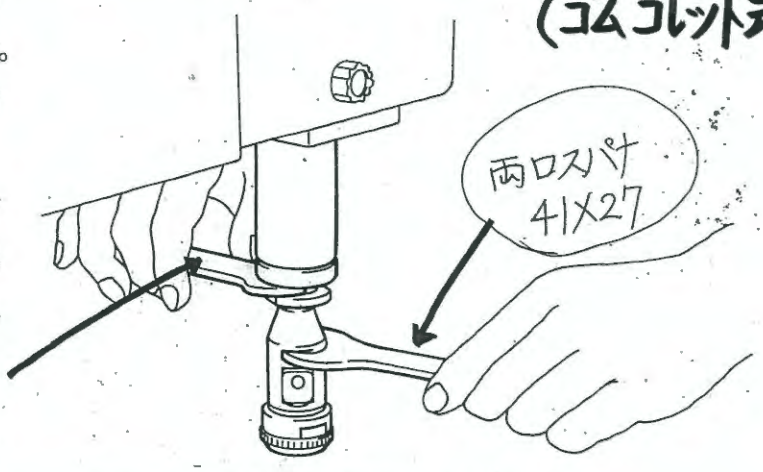
BT1
BT6・BT1

4-5 タップチャックの取付け (取替) BT6 1

タップチャックの取付けは付属の工具を使用し以下の要領で行ないます。

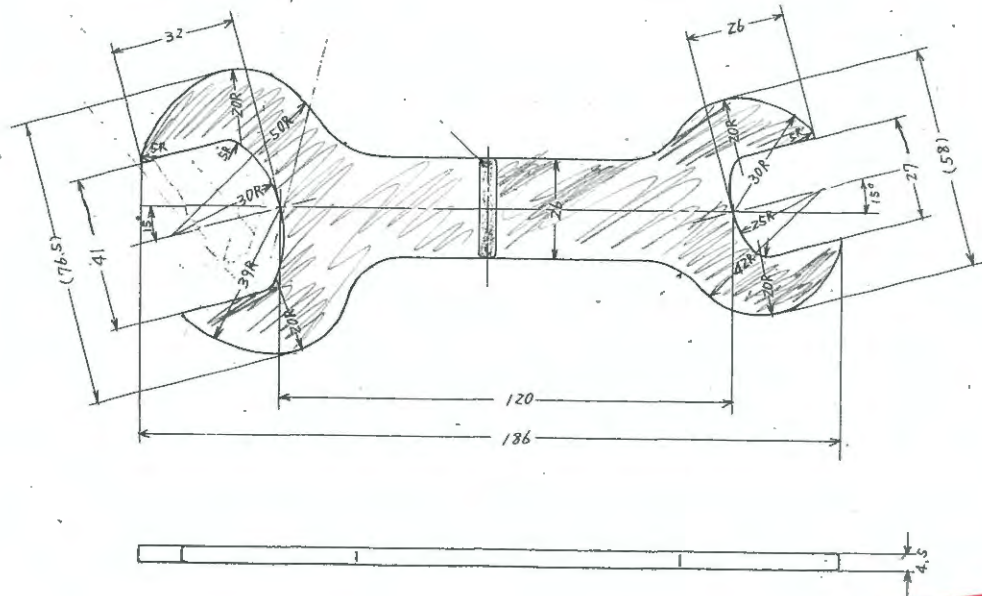
- ① スピンドル下部のスパナ保持面にスパナを当てて保持します。
- ② タップチャックにあるもう一方のスパナ保持面にもスパナをあてこちらを回転し取付け取外しを行ないます。

単軸用タップチャック
(ゴムコレット式)



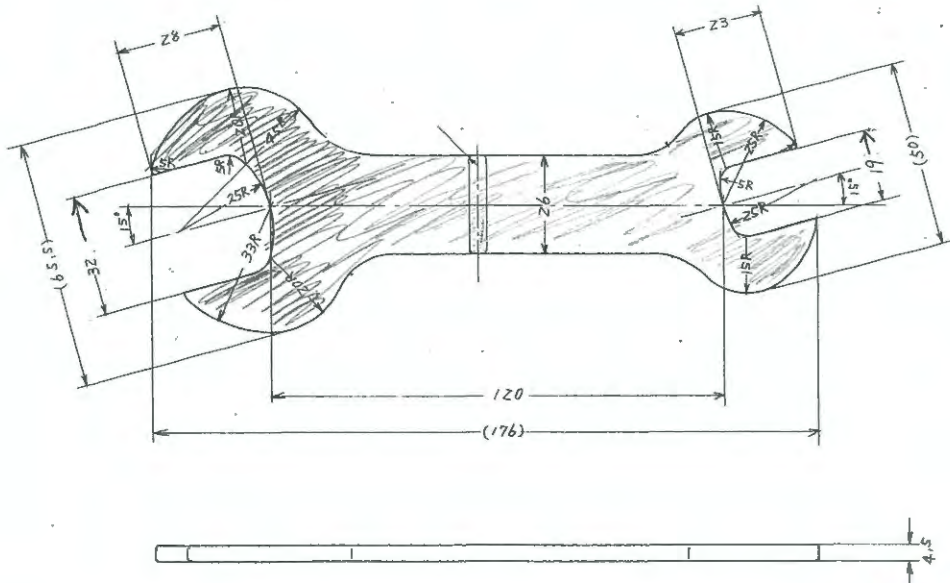
60234000/	両口スパナ 32X19	1個
60233900/	両口スパナ 41X27	1個

専用スパナ



厚み4.5

602339001 両口スパナ 41X27



厚み4.5

602340001 両口スパナ 32X19