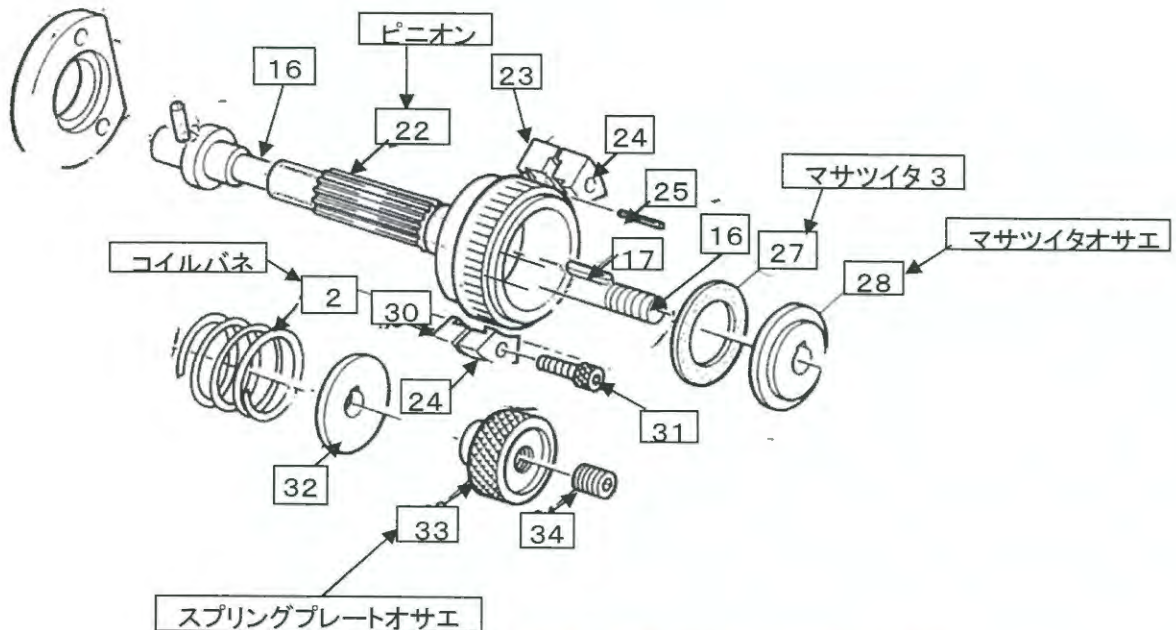


内容	送りクラッチのすべり防止
機種	BTO-263
現象	・起動して主軸正転するがクイルが前進しない。 ・主軸正転、クイル前進して、加工ワークの下穴入口でタップ食い付きが悪く空転するためネジ山入口がつぶれてネジ不良となる。
原因	送りクラッチのすべり発生しています。
対策	※BT本体電源スイッチをOFFして行うこと。 1. アナトメネジ(34)を緩め、スプリングプレートオサエ(33)を増し締めしてコイルバネ(29)をさらに圧縮させ、マサツイタ3(27)とマサツイタオサエ(28)を押しつけて摩擦力を増加させ、送りクラッチすべりを防止する。 増し締めしたあとは、アナトメネジを(34)を締め付けてください。 ※増し締め効果がない、増し締めできない場合は下記2を行ってください。 2. 送りクラッチを分解して、マサツイタ3(27)を取り出し付着油を脱脂する。マサツイタ3が入っているピニオン(22)の穴部分、マサツイタオサエ(28)などは付着油を十分に脱脂する。油は送りクラッチすべりの原因になります。マサツイタ3の両面がこすれ磨かれた状態になっている時は、金ヤスリで新しい生地をめぐり出し、ザラザラ状態にして組付けます。以前、行った場合は新品のマサツイタ3に交換してください。 ※注意点 送りクラッチ分解は必ず、原点(上昇端)で行うこと。加工ストローク中に停止している場合は原点に戻してから行ってください。

## 送りクラッチ

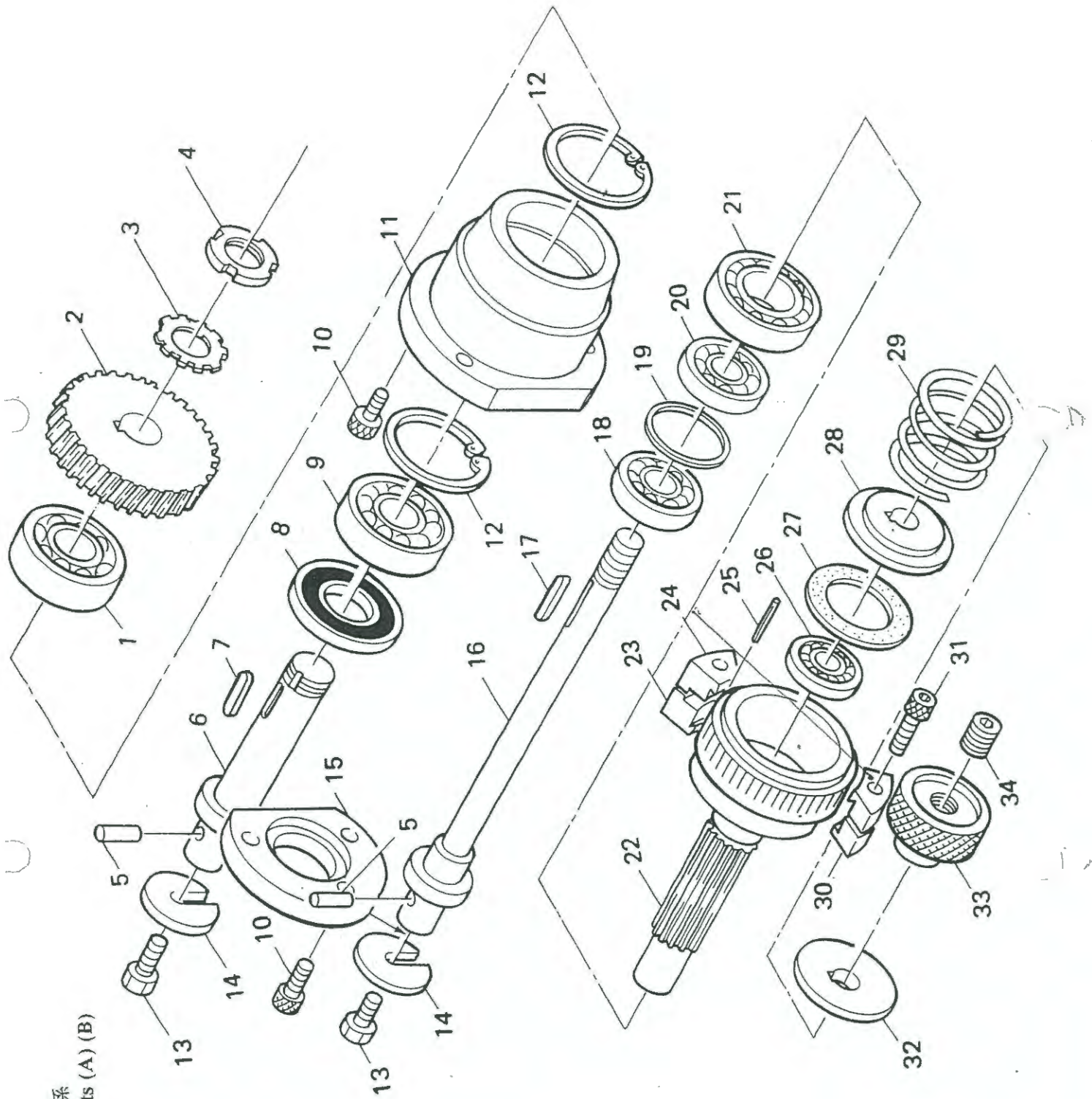
※下は新部品の場合です。



※製造番号 112867以降は新部品  
112866までは旧部品

関係部品一覧	パーツ番号	部品コード	部品名	数量	備考
	16	602860001	カエハグルマジクB BTO	1	旧あり(602828001)
	17	602834001	キー 4×18 リョウマル	1	
	22	602861001	ピニオン BTO	1	旧あり(602829001)
	23	602804001	ドッグ #2	1	原点用ドッグ
	24	602803001	ドッグ #1	2	原点・逆転共通ドッグ
	25	047301847	スプリングピン 3×18	1	原点ドッグ位置決め用
	27	602830000	マサツイタ 3 BTO	1	旧あり(602748000)
	28	602831001	マサツイタ オサエ	1	
	29	602833001	コイルバネ 3.5×29	1	
	30	602811001	ドッグ #3	1	逆転用ドッグ
	31	018062031	アナボルト 6×20	2	
	32	602832001	スプリングプレート2	1	
	33	602294001	スプリングプレートオサエ	1	
	34	014101031	アナトメネジ 10×10	1	

5. 替齒車軸(A)・(B)関係  
 Change Gear Shafts (A) (B)



機種名:BT0-263  
機構名:替歯車軸(A)(B)

機構区分:5

2	076203000	タマジクウケ 6203	1
2-1	609493000	ウオームホイール BTOA	1
2-2	609497000	ウオームホイール BTOAL 左ネジ用	1
3	074030030	ジクウケザガネ AW03	1
4	073030000	ジクウケナット AN03	1
5	602863001	ストレートピン 5X13	2
6	602824001	カエハゲルマジクA BTO	1
7	601429001	キー 5X10	1
8	601384000	オイルシール VB25405	1
9	076203600	タマジクウケ 6203VV	1
10	018061231	アナボルト 6X12	6
11	602823000	ベアリングケース	1
12	048400242	トメワアナヨウ C40	2
13	017061202	ボルト 6X12	2
14	600574001	Cガタ ワシヤ	2
15	602827000	Bジクウケ オサエ BTO	1
16	602860001	カエハゲルマジクB BTO *1 旧有	1
17	602834001	キー 4X18 リョウマル	1
18	076002600	タマジクウケ 6002VV	1
19	602862000	スペーサ 27X31.5	1
20	076002000	タマジクウケ 6002	1
21	076004600	タマジクウケ 6004VV	1
22	602861001	ピニオン BTO *1 旧有 10-1参照	1
23	602804001	ドッグ #2	1
24	602803001	ドッグ #1	2
25	047301847	スプリングピン 3X18	1
26	076000600	タマジクウケ 6000VV	1
27	602830000	マサツイタ 3 BTO *1 旧有 10-1参照	1
28	602831001	マサツイタ オサエ	1
29	602833001	コイルバネ 3.5X29	1
30	602811001	ドッグ #3	1

機種名:BT0-263

機構区分:5

機構名:替歯車軸(A)(B)

31	018062031	アナボルト 6X20	2
32	602832001	スプリングプレート2TO	1
33	602294001	スプリングプレートオサエ	1
34	014101031	アナトメネジ 10X10 クボミ	1

資料は、**新**タイプの部品コード  
です。