

BT0-263用 電装スイッチの問合せ

対象機種： BT0-263

(スイッチボックス関係)

(9) 606521000 MICスイッチBZ2RW822 (2個)

1台：2個使用です。注文は1個からOKです！

(ストローク調整用)

(8) 606812000 スイッチAB522177 (1個)

(非常戻し用)

(制御箱関係)

(7-6) 615960000 インターロックスイッチBT (1個)

(単動・連続用押釦スイッチ)

(本体外装関係)

(25-2) 609095000 スイッチAH765070 (1個)

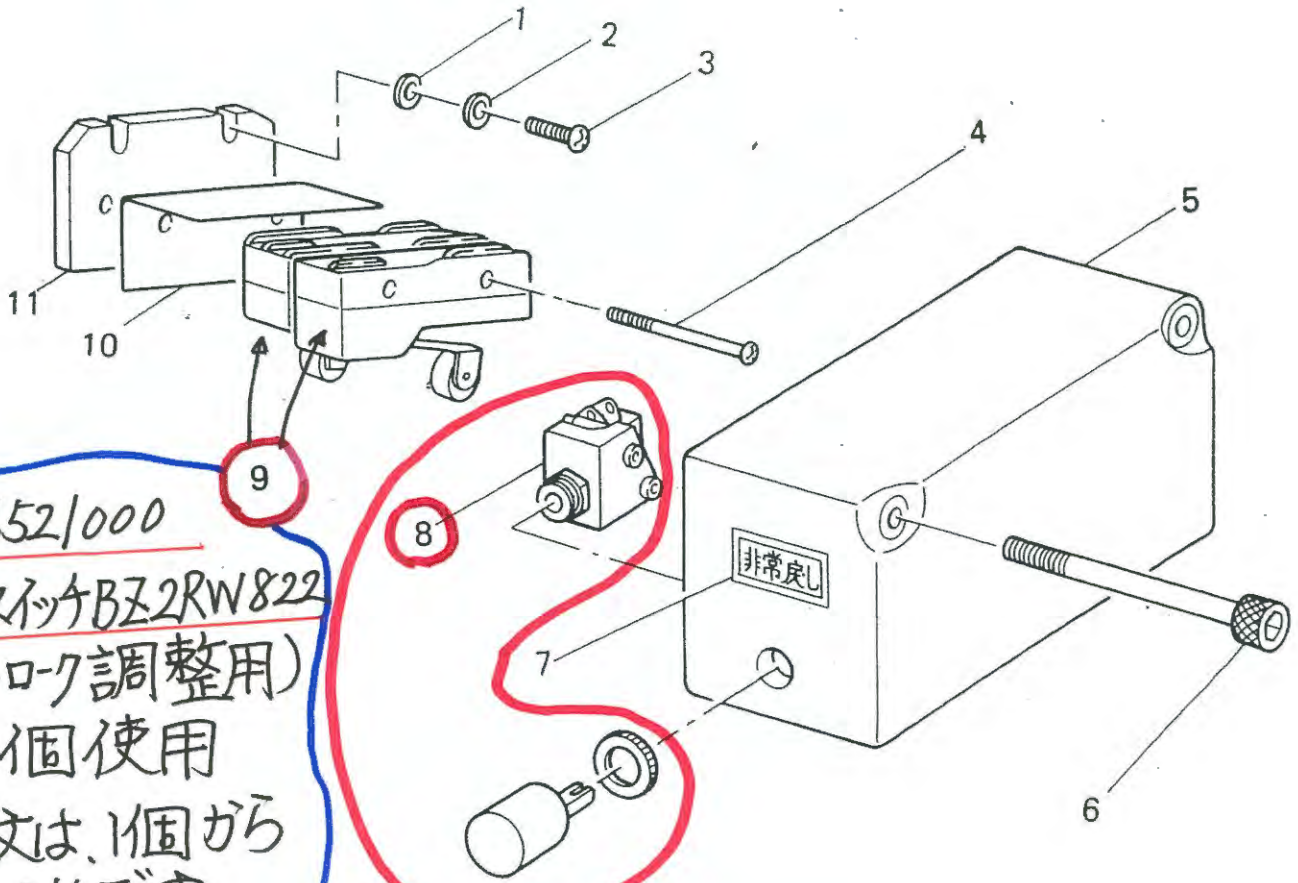
(安全カバースイッチ)

どのスイッチになりますか？

電装品関係

6. スイッチボックス

Electric Parts Switch Box



60652/000
MICスイッチBZ2RW822
(スローク調整用)
2個使用
注文は、1個から
OKです

⑧ セット品
6068/2000
スイッチAB522177
(非常戻し用)

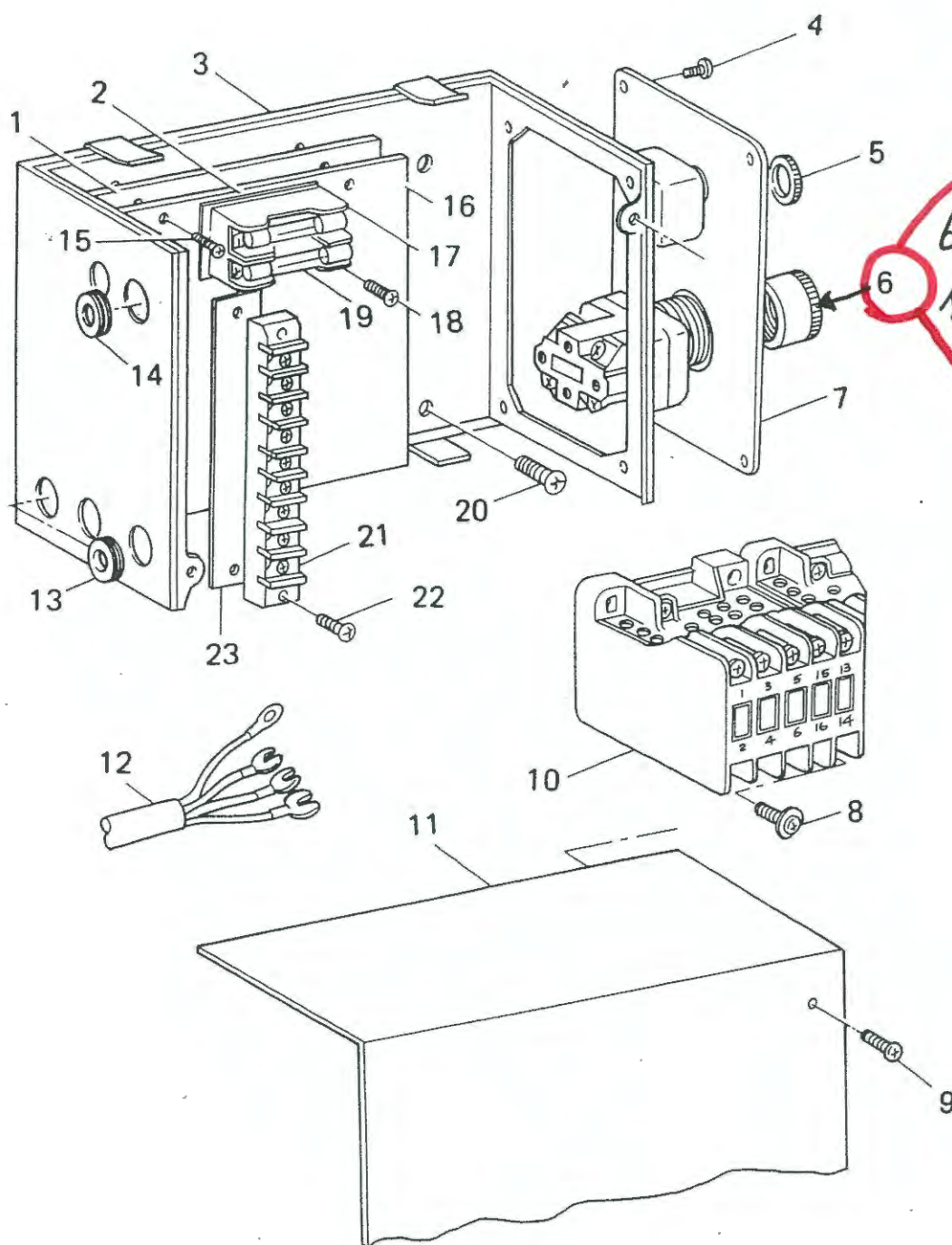
機種名:BT0-263

機構区分:7

機構名:電装関係スイッチボックス

1	028050242	バネザガネ 2-5		2
2	025050232	ヒラザガネチュウ5		2
3	002501205	+ナベネジ 5X12		2
4	223360001	+ナベネジ 4X40DA セムス		2
5	602801002	スイッチ カバー 2		1
6	018065031	アナボルト 6X50		2
7	602842000	ヒジョウモドシ フィルム		1
8	606812000	スイッチ AB522177	非常戻し用	1
9	606521000	MICスイッチBZ2RW822	ストローク調整用	2
10	606522000	ゼツエンシ 51X50		1
11	602802000	マイクロスイッチ シート		1

7. 制御箱
Control Box Assembly



機種名:BT0-263
機構名: 制御箱

機構区分:8

7	604596001	セイギョハコクミ BT0	1
		<small>*1 旧有 14-1参照</small>	
7-1	604545001	カラーフォーム 145X145	1
7-2	604550000	ゼツエンシ 26X55	1
7-3	604541001	セイギョハコ	1
7-4	002400505	+ナベネジ 4X5	4
7-5	606908000	トグルスイッチ T315K	1
7-6	615960000	インターロックスイッチ BT	1
7-7	609513001	スイッチイタ BT0-263	1
7-8	602394001	+ナベネジ 4X16SWツキ	4
7-9	602372001	+ナベネジ 4X8Wツキ	2
7-10	606848020	リレー SC1 コホキュウ20クミ	2
		<small>*2 セット品有 14-1参照</small>	
7-11	604542001	セイギョハコフタ	1
7-12	606915001	キャブタイヤケーブル クミ	1
7-13	606190001	ブッシング 452S-8	2
7-14	606516001	ブッシング 452S-11	3
7-15	602373001	+ナベネジ 4X10Sツキ	3
7-16	604544001	リレーパネル BT	1
7-17	606911000	ヒューズホルダ 2P	1
7-18	002401605	+ナベネジ 4X16	2
7-19	606249000	Gヒューズ 5A	2
7-20	602379001	+ナベネジ 6X10 セムス	2
7-21	604546001	9Pタンシダイ	1
7-22	002401605	+ナベネジ 4X16	2
7-23	604547000	ゼツエンシ 20X120	1

界が、1.5秒サイクルですから、サイクルタイムが、これ以上になるように、設定してください。これ以下にしますと、故障の原因となります。

(5) 本体の上下調整 (図9参照)

クランプボルトをゆるめてから、本体を昇降させ、位置が決まったら、必ずクランプボルトを締め付けてください。(本体上下ハンドルを共通使用します)

(6) 主軸駆動クラッチ及び安全クラッチの調整

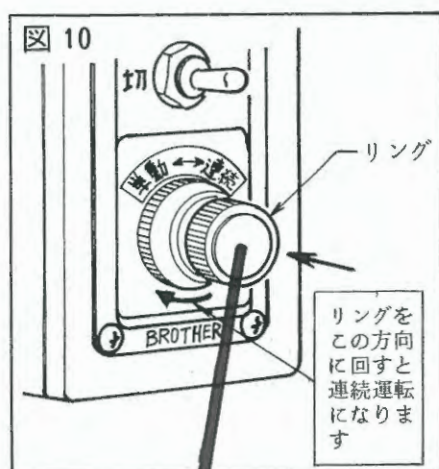
前述3.機構の(3)及び(4)項を参照してください。

(7) 電源スイッチの操作

電源スイッチは、本体左側の制御箱に取付けてあります。

(8) 押ボタンスイッチの操作

押ボタンスイッチは、本体左側の制御箱に取付けてあります。このスイッチの操作により、単動自動サイクルと、連続自動サイクルが自由に選択できます。(図10参照)



a. 単動自動サイクル

ボタンを押せば、正転→逆転→停止のサイクルを自動でおこないます。

b. 連続自動サイクル

外側のリングを右に回すと正・逆転のサイクルを繰り返します。リングを左にもどせば、スタートの位置で停止します。

(注) 電源スイッチを入れるとき、この押ボタンスイッチが連続になっていますと、電源スイッチを入れたとたん、機械が作動し始めますので、注意してください。

BT0-263

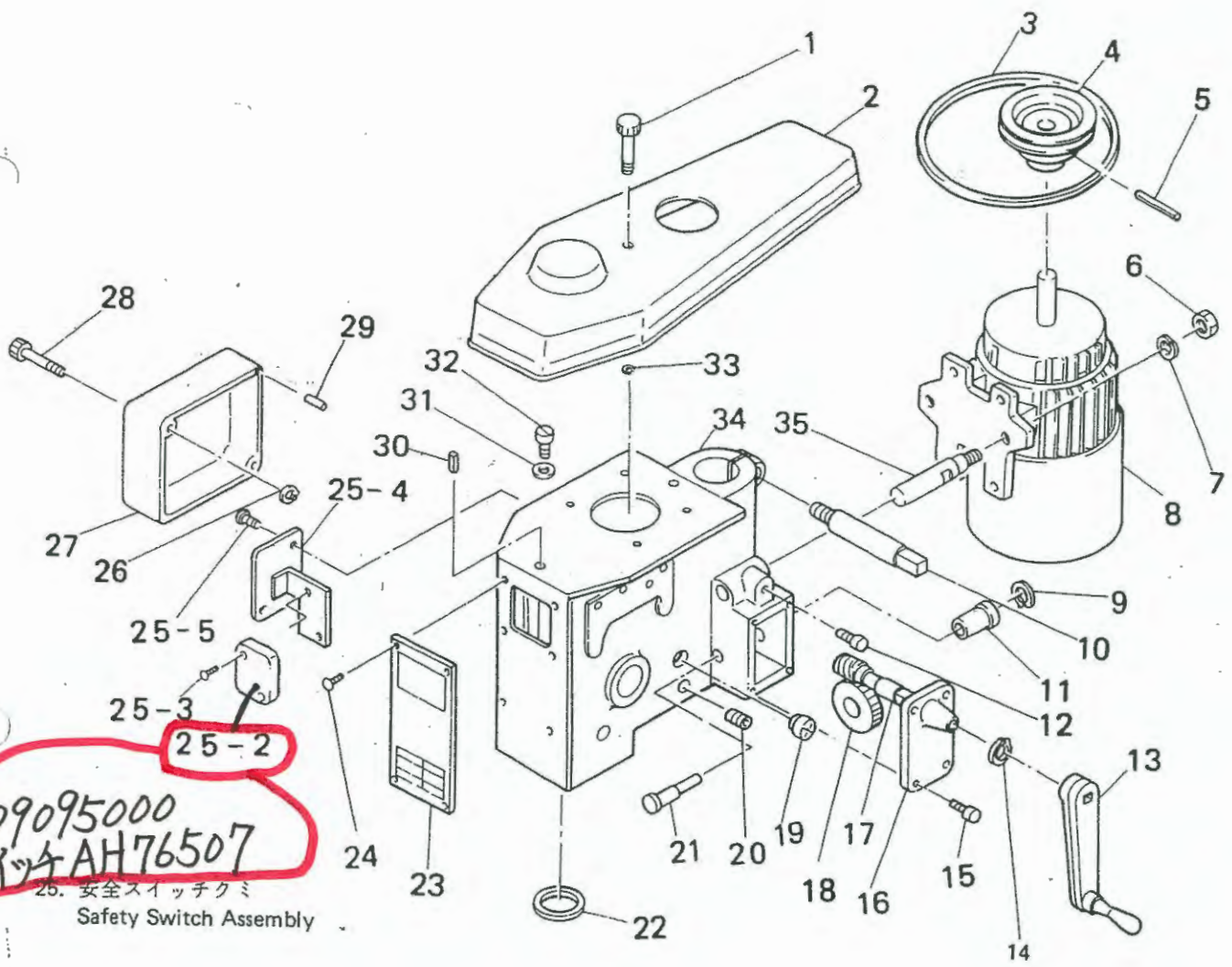
端子台へ、リード線を接続し

(注)

1. 足踏スイッチを踏み続けると、連続自動サイクルになります。

①7-6 615960000
インターロックスイッチBT

1. 本体, 本体外装及びモータ関係
 Body, Outer Parts and Motor



609095000
 スイッチ AH76507

機種名:BT0-263

機構区分:1

機構名: 本体. 本体外装及びモータ関係

1	611401000	プ-リカバー シメネジ60	1
2	602807001	プ-リカバー BT0	1
3	082103090	Vベルト M30	1
4	602836000	モータプ-リ BT0	1
5	047402547	スプリングピン 4X25	1
6	021100302	ナット 3シュ 10	2
7	028100242	バネザガネ 2-10	2
8	224326001	LM-261 モータクミ	1
9	601841001	トメワジクヨウ C8	1
10	609062001	クランプボルト BT6	2
11	602285000	ホイールジク メタルBT0	1
12	017081402	ボルト 8X14	2
13	600621005	ハンドル #1 クミ	1
14	606413001	トメワジクヨウ E10	1
15	018061431	アナボルト 6X14	4
16	602311001	ウオ-ムジクウケ BT0	1
17	602312000	ハンドルウオ-ムジク 0	1
18	602282000	ウオ-ムホイール BT0 UD	1
19	601387001	オイルポット VA ヒノマル	1
20	607327001	アナプラグ PT1/8	1
21	602283001	ウオ-ムホイールジク BT0	1
22	609599000	オイルシール DKB42556	1
23	609514001	プレート BT0-263	1
24	002400605	+ナベネジ 4X6	4
25-1	604645001	カバ-スイッチクミ	1
		No29カバ-スイッチオンホウ付	
25-2	609095000	スイッチ AH76507	1
		カバ-SW	
25-3	002301605	+ナベネジ 3X16	2
25-4	604976001	カバ-スイッチトリツケイタBT0	1
25-5	002400805	+ナベネジ 4X8	2
26	601375001	トメワジクヨウ C6	2
27-1	602805001	ギヤカバ- BT0	1