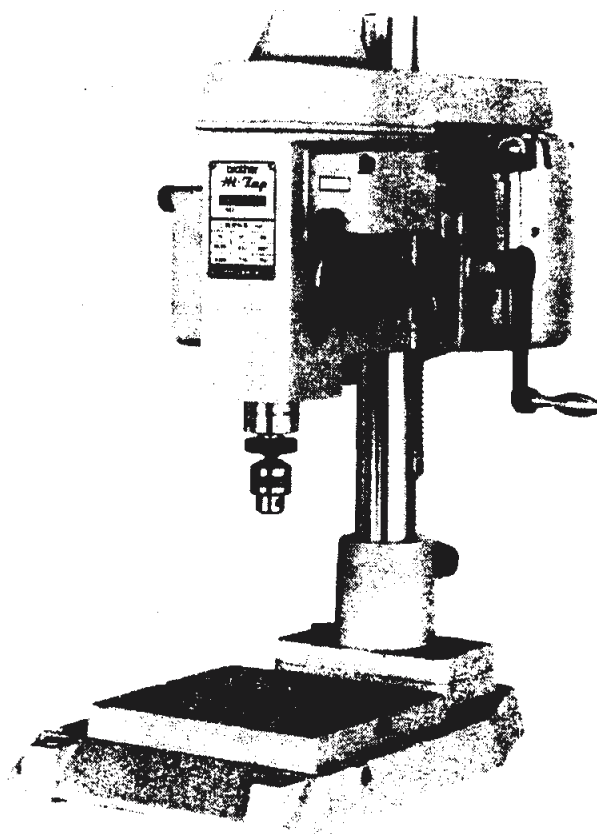


AUTOMATIC PRECISION TAPPING MACHINE

Hi-Tap

MODEL : BT0-263

PRICE LIST

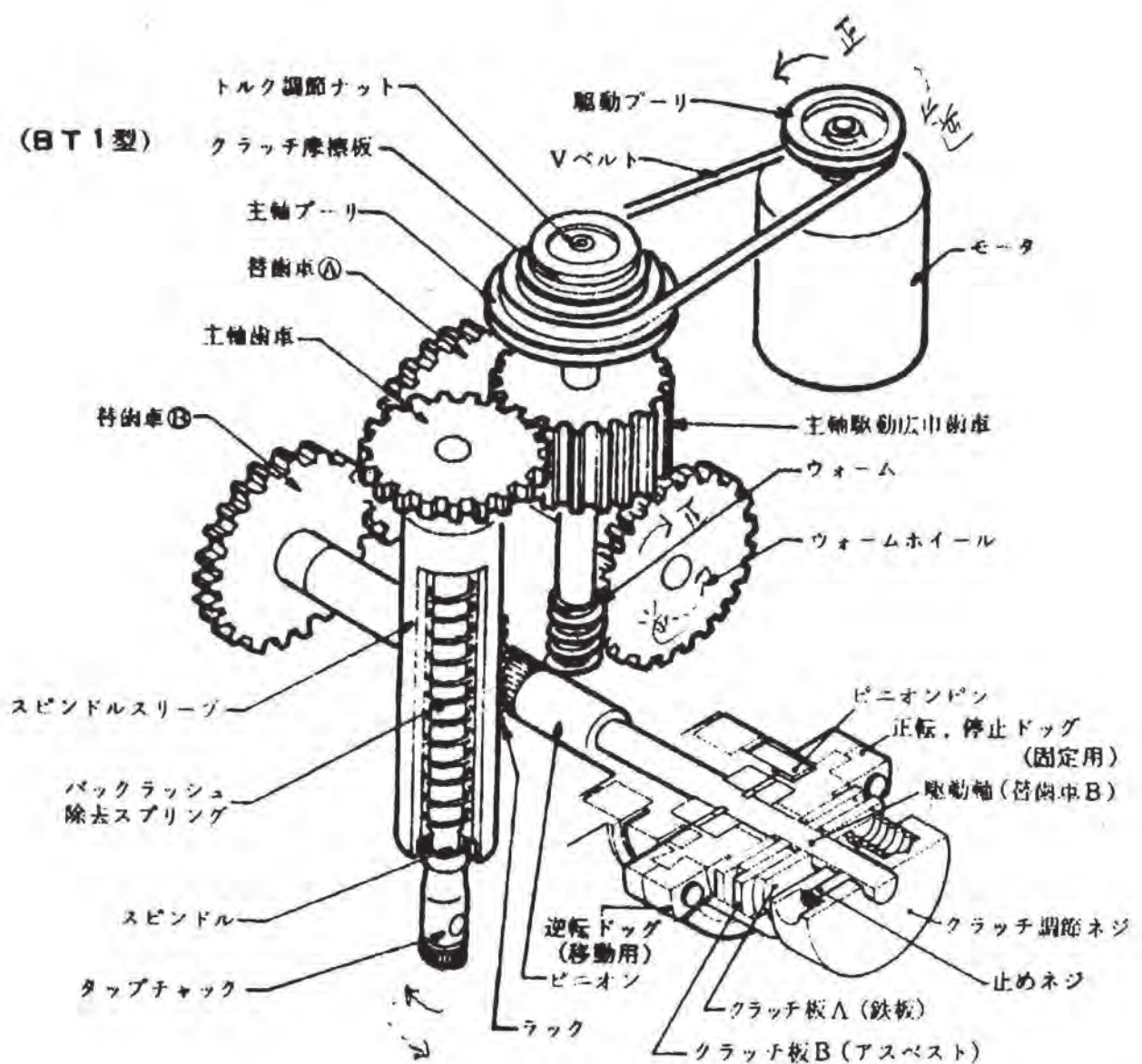


4. 調整と保守

4-1. 送り機構

図のような構造になっています。

図27. 機構

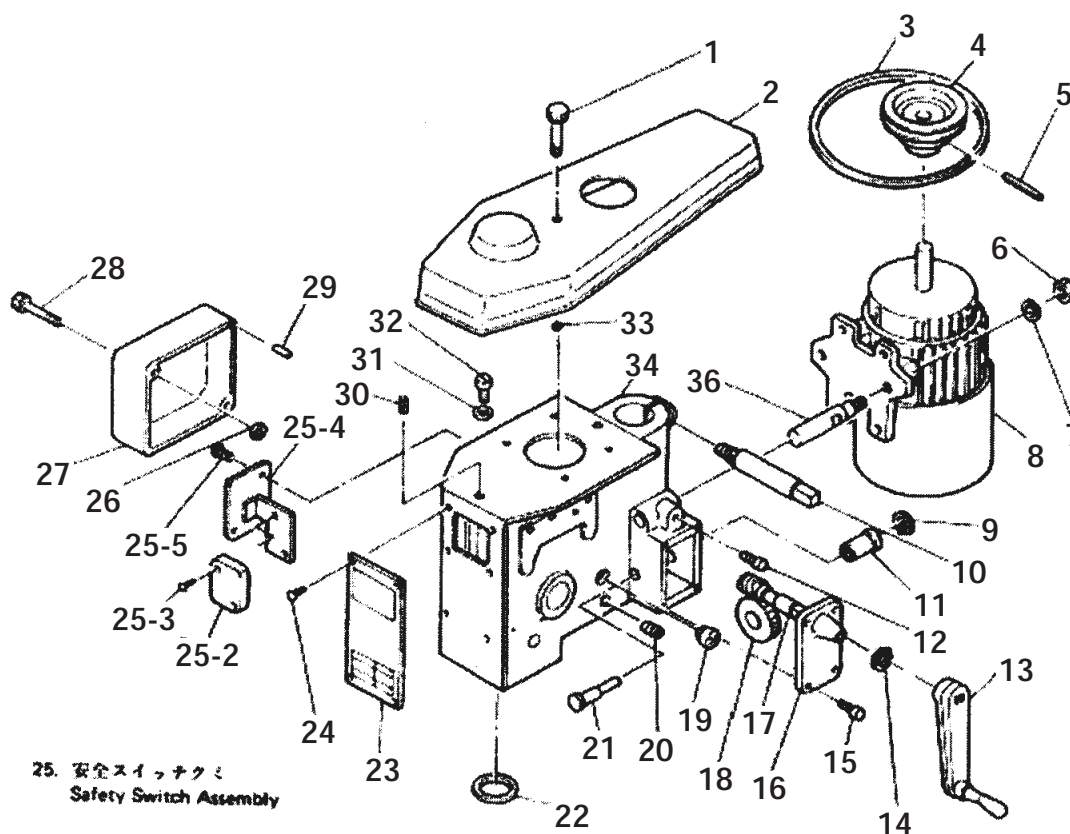


機種名: BT0-263

機構区分: 1

機構名: 本体, 本体外装及びモータ関係

1. 本体, 本体外装及びモータ関係
Body, Outer Parts and Motor



機種名:BT0-263

機構区分:1

機構名: 本体. 本体外装及びモータ関係

1	611401000	プ-リカバー シメネジ60	1
2	602807001	プ-リカバー BT0	1
3	082103090	Vベルト M30	1
4	602836000	モータプ-リ BT0	1
5	047402547	スプリングピン 4X25	1
6	021100302	ナット 3シュ 10	2
7	028100242	バネザガネ 2-10	2
8	224326001	LM-261 モータクミ	1
9	601841001	トメワジクヨウ C8	1
10	609062001	クランプボルト BT6	2
11	602285000	ホイールジク メタルBT0	1
12	017081402	ボルト 8X14	2
13	600621005	ハンドル #1 クミ	1
14	606413001	トメワジクヨウ E10	1
15	018061431	アナボルト 6X14	4
16	602311001	ウオ-ムジクウケ BT0	1
17	602312000	ハンドルウオ-ムジク 0	1
18	602282000	ウオ-ムホイール BT0 UD	1
19	601387001	オイルポット VA ヒノマル	1
20	607327001	アナプラグ PT1/8	1
21	602283001	ウオ-ムホイールジク BT0	1
22	609599000	オイルシール DKB42556	1
23	609514001	プレート BT0-263	1
24	002400605	+ナベネジ 4X6	4
25-1	604645001	カバ-スイッチクミ	1
25-2	609095000	スイッチ AH76507	1
25-3	002301605	+ナベネジ 3X16	2
25-4	604976001	カバ-スイッチトリツケイタBT0	1
25-5	002400805	+ナベネジ 4X8	2
26	601375001	トメワジクヨウ C6	2
27-1	602805001	ギヤカバ- BT0	1

No29カバ-スイッチオンボウ付

カバ-SW

機種名:BT0-263

機構区分:1

機構名: 本体. 本体外装及びモータ関係

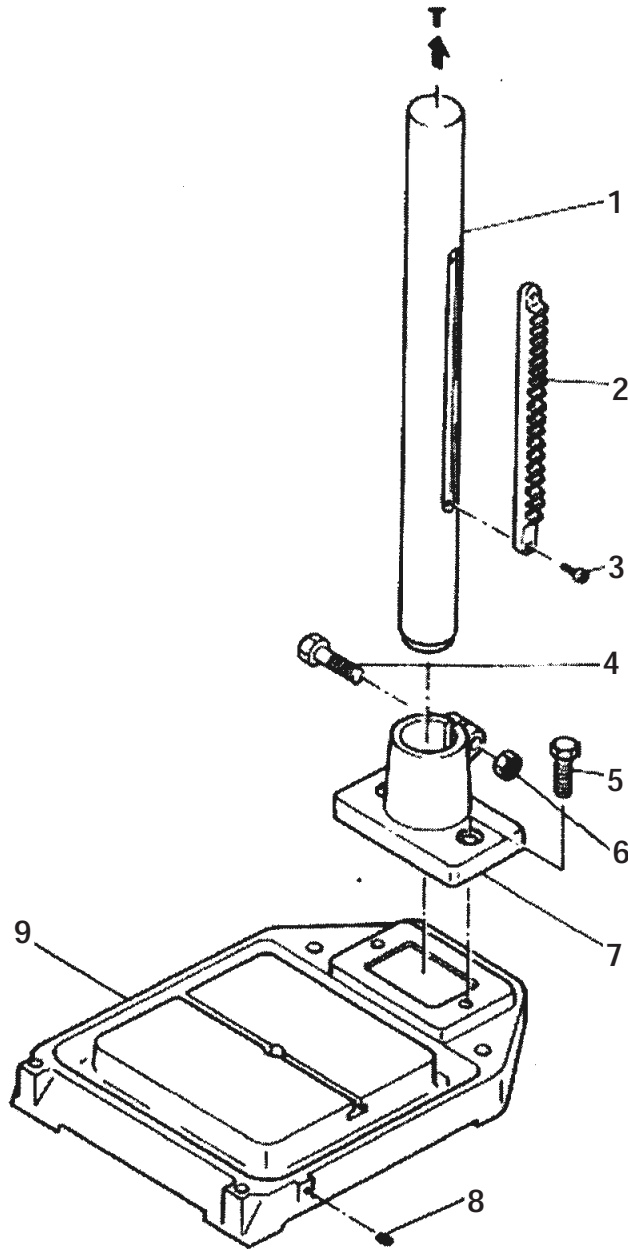
27-2	613000001	チュウイシジフィルム 0	1
28	611409001	ギヤカバーシメネジ 43 クミ	2
29	604646001	カバースイッチオシボウ 0	1
30	047601647	スプリングピン 6X16	1
31	600822001	シール イタ	1
32	602200000	オイルフタ クロ	1
33	048100142	トメワジクヨウ C10	1
34	602800001	ホンタイ BT0	1
35	602697001	モータブラケットバー BT0	2

機種名:BT0-263

機構区分:2

機構名:テーブルスタンド

2. テーブルスタンド
Table Stand



機種名:BT0-263

機構区分:2

機構名:テーブルスタンド

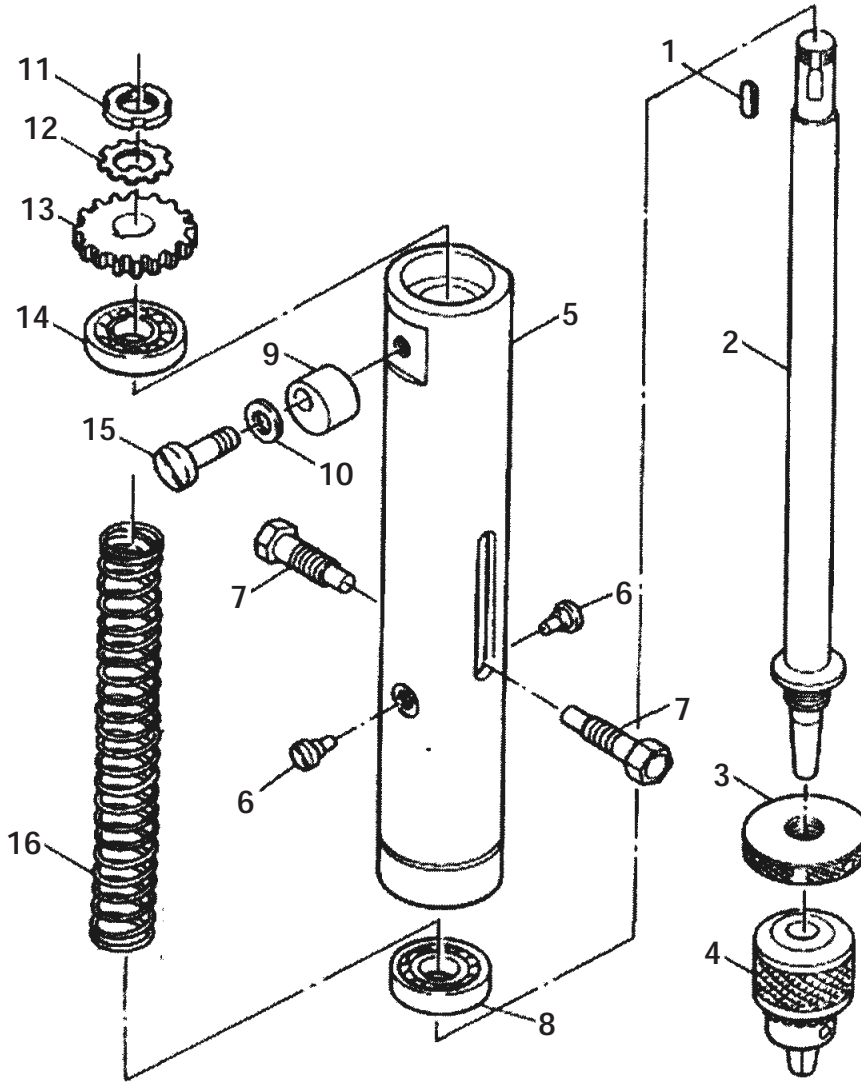
1	602278000	コラム BT0	1
2	602280000	ラック M1.5X250	1
3	018061431	アナボルト 6X14	2
4	017147002	ボルト 14X70	1
5	017124002	ボルト 12X40	2
6	021140102	ナット 1シュ 14	1
7	602279001	コラム ブラケット BT0	1
8	607327001	アナプラグ PT1/8	1
9	602869001	テーブル BT0	1

機種名: BT0-263

機構区分: 3

機構名: 主軸関係

3. 主軸関係
Spindle



機種名:BT0-263
機構名:主軸関係

機構区分:3

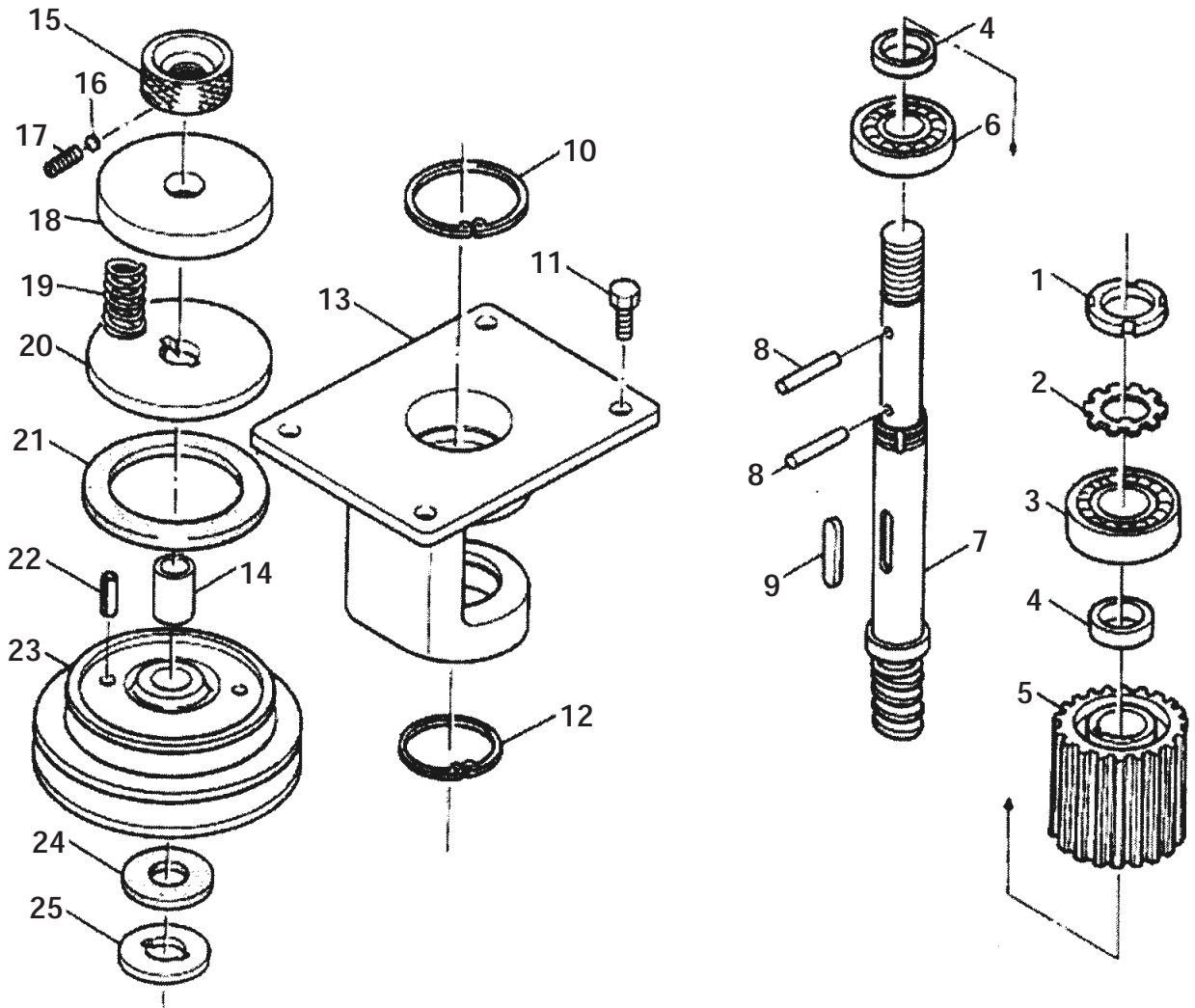
1	602096001	キー 4X7	1	
2	602816001	スピンドル BT0	1	
3	600826001	チャックヌキ ナット	1	M15 P1.0
4	601316000	ドリルチャック No.1	1	
5	602813001	クイル BT0	1	
6	600969001	ダンネジ M8	2	
7	602818001	バネオサエネジ BT0	2	
8	076002600	タマジクウケ 6002VV	1	
9	602810001	ヘンシン リング	1	
10	028080242	バネザガネ 2-8	1	
11	073010000	ジクウケナット AN01	1	
12	074010030	ジクウケザガネ AW01	1	
13	602814000	スピンドルギヤ BT0	1	
14	076001600	タマジクウケ 6001VV	1	
15	602809000	ヘンシンリングトメネジ	1	
16	602817001	コイルバネ 2X25X175	1	

機種名: BT0-263

機構区分: 4

機構名: 主軸送り関係

4. 主軸送り関係
Worm Shaft and Pulley



機種名:BT0-263

機構区分:4

機構名:主軸送り関係

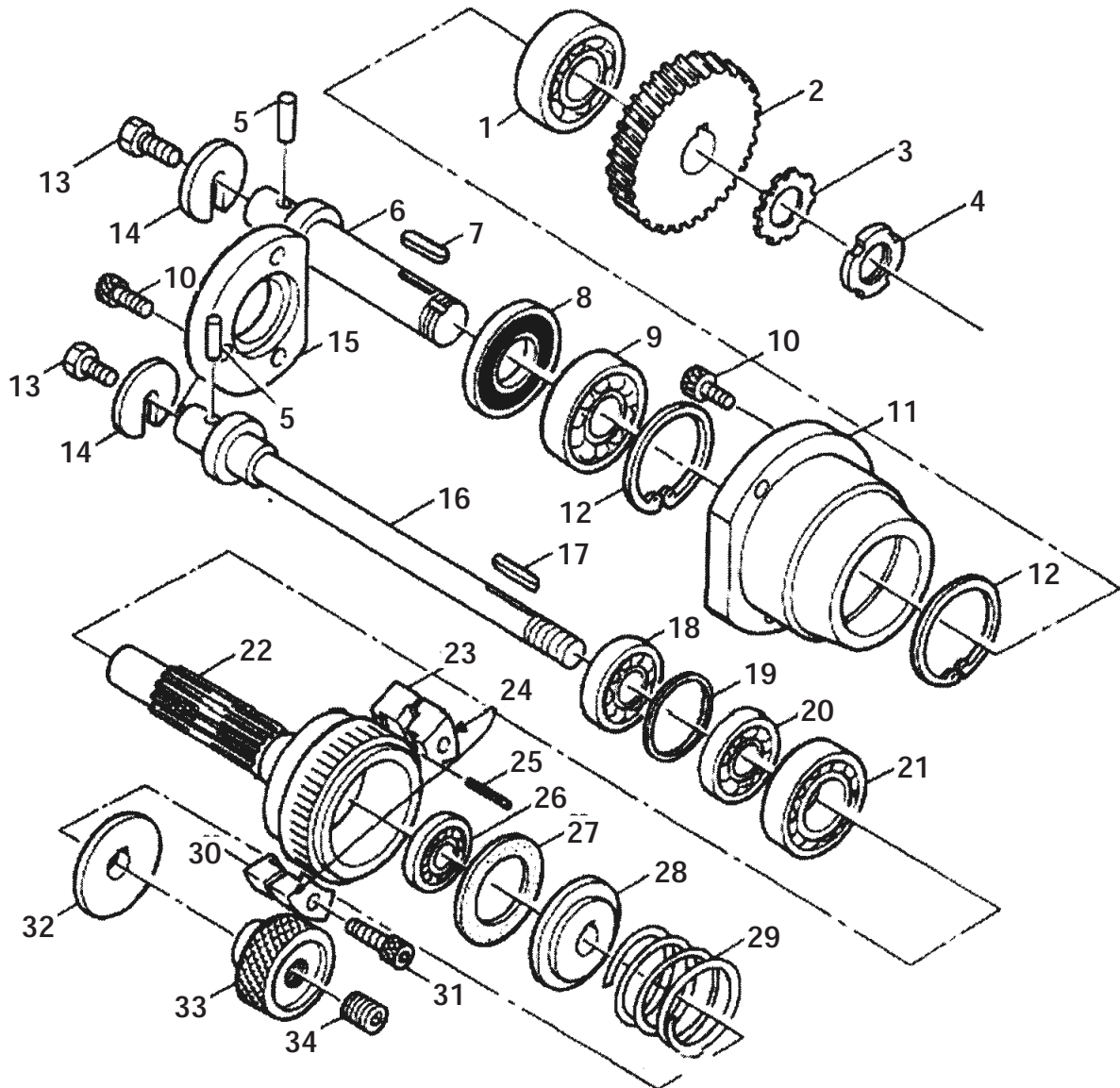
1	073030000	ジクウケナット AN03	1
2	074030030	ジクウケザガネ AW03	1
3	076203600	タマジクウケ 6203VV	1
4	602835000	カラー	2
5	602820000	ウオームジクギヤ BT0	1
6	076003600	タマジクウケ 6003VV	1
7-1	602819001	ウオームジク BT0	1
7-2	602342001	ウオームジク BT0 L	1
		左ネジ用	
8	602512001	エントウコロ 4X15.8	2
9	601391001	キー 5X20 リヨウマル	1
10	048400242	トメワアナヨウ C40	1
11	017501602	ボルト 5X16	4
12	048350242	トメワアナヨウ C35	1
13	602821001	ギヤ ボックス	1
14	602857000	オイルスメタル 14X18X20	1
15	602235001	バネアツコントローラ BT0	1
16	602295001	ナイロンシート	1
17	011500812	トメネジ 5X8 ヒラ	1
18	602233001	スプリングプレート1T0	1
19	602859001	コイルバネ 1.8X27	4
20	602232000	マサツイタ カラー BT0	1
21	602230000	マサツイタ 2 BT0	1
22	047501647	スプリングピン 5X16	2
23	602822000	ドリブンプーリ BT0	1
24	602228000	マサツイタ 1 BT0	1
25	602227001	マサツイタ リング	1

機種名: BT0-263

機構区分: 5

機構名: 替歯車軸(A)(B)

5. 替歯車軸(A)・(B)関係
Change Gear Shafts (A) (B)



機種名:BT0-263

機構区分:5

機構名:替歯車軸(A)(B)

2	076203000	タマジクウケ 6203	1
2-1	609493000	ウオームホイール BTOA	1
2-2	609497000	ウオームホイール BTOAL <small>左ネジ用</small>	1
3	074030030	ジクウケザガネ AW03	1
4	073030000	ジクウケナット AN03	1
5	602863001	ストレートピン 5X13	2
6	602824001	カエハグルマジクA BT0 <small>No.5ストレートピン5x13付</small>	1
7	601429001	キー 5X10	1
8	601384000	オイルシール VB25405	1
9	076203600	タマジクウケ 6203VV	1
10	018061231	アナボルト 6X12	6
11	602823000	ベアリングケース	1
12	048400242	トメワアナヨウ C40	2
13	017061202	ボルト 6X12	2
14	600574001	Cガタ ワシヤ	2
15	602827000	Bジクウケ オサエ BT0	1
16	602860001	カエハグルマジクB BT0 <small>*1 旧有 10-1参照 No.5ストレートピン5x13付</small>	1
17	602834001	キー 4X18 リヨウマル	1
18	076002600	タマジクウケ 6002VV	1
19	602862000	スパーサ 27X31.5	1
20	076002000	タマジクウケ 6002	1
21	076004600	タマジクウケ 6004VV	1
22	602861001	ピニオン BT0 <small>*1 旧有 10-1参照</small>	1
23	602804001	ドッグ #2	1
24	602803001	ドッグ #1	2
25	047301847	スプリングピン 3X18	1
26	076000600	タマジクウケ 6000VV	1
27	602830000	マサツイタ 3 BT0 <small>*1 旧有 10-1参照</small>	1
28	602831001	マサツイタ オサエ	1
29	602833001	コイルバネ 3.5X29	1
30	602811001	ドッグ #3	1

No. ~112866まで旧
No. 112867~新

機種名:BT0-263

機構区分:5

機構名:替歯車軸(A)(B)

31	018062031	アナボルト 6X20	2
32	602832001	スプリングプレート2TO	1
33	602294001	スプリングプレートオサエ	1
34	014101031	アナトメネジ 10X10 クボミ	1

換歯車軸 (B) 及び送りクラッチ部 部品図

BT0-263

旧タイプ
~No. 112866迄

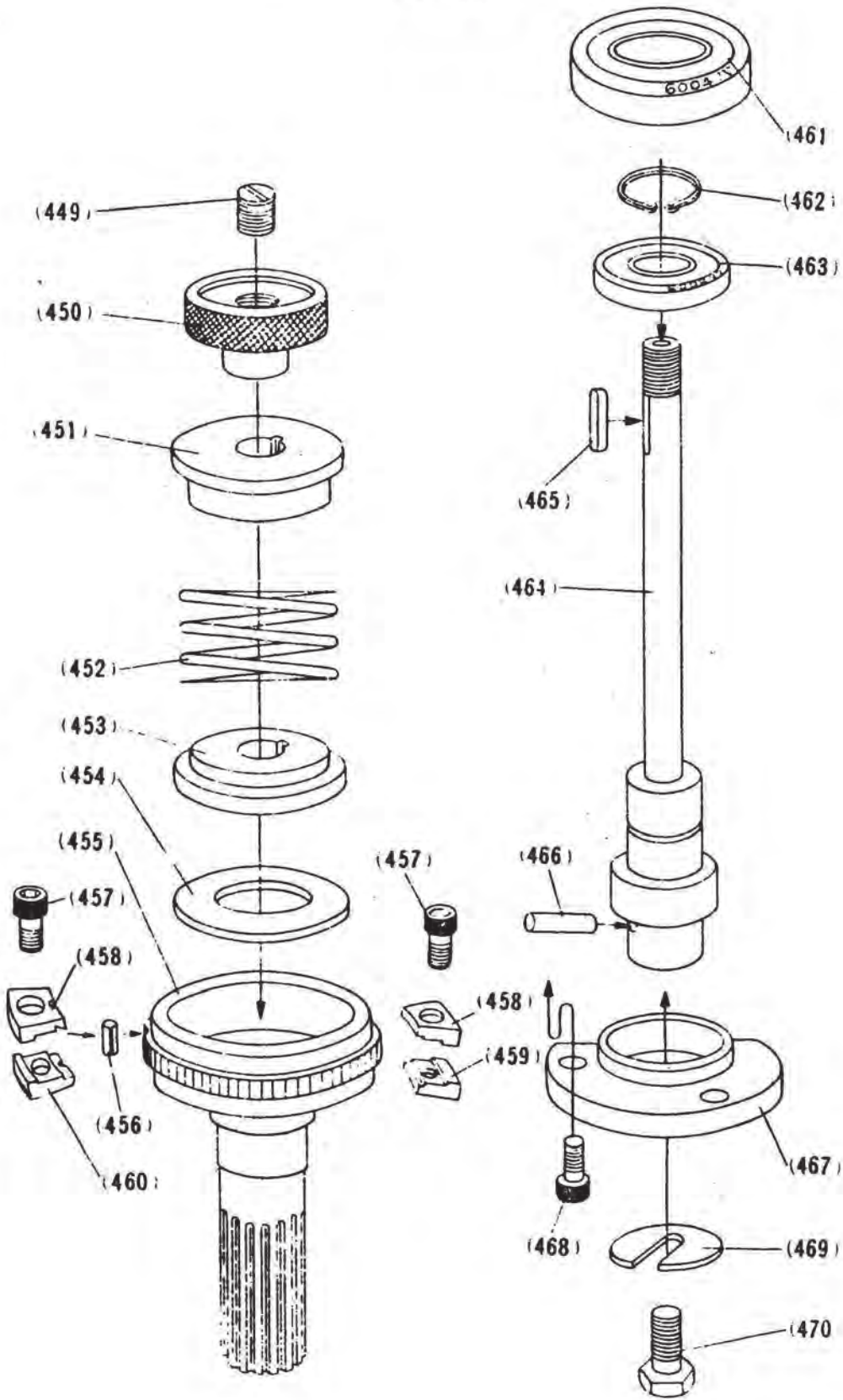


図 46

ブラザー小型工作機 機構別部品一覧

120401

機種名:BT0-263

機構区分:6

機構名: マサツイタ3キュウ BT0 ピニオン BT0 カエハグルマジクB B

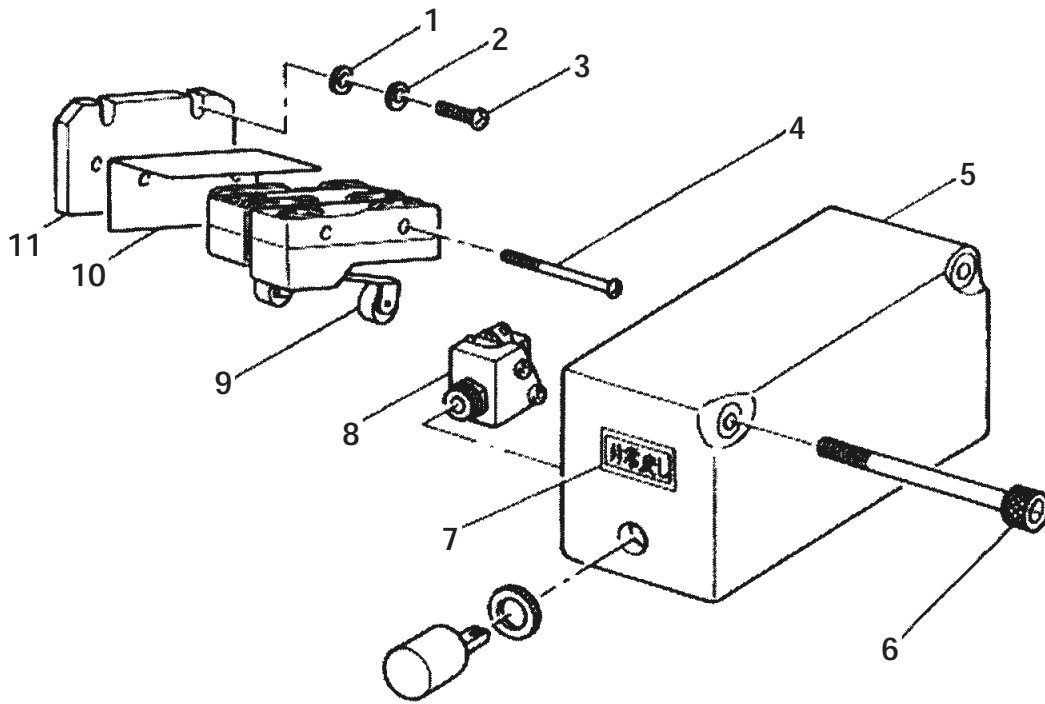
参照no	部品コード	品名	個数	
	602748000	マサツイタ3キュウ BT0 旧~112866 新 112867~	1	454
	602829001	ピニオン BT0 旧~112866 新 112867~	1	455
	602828001	カエハグルマジクB BT0 旧~112866 新 112867~ ストレートピン付	1	464

機種名: BT0-263

機構区分: 7

機構名: 電装関係スイッチボックス

電装品関係
6. スイッチボックス
Electric Parts Switch Box



機種名:BT0-263

機構区分:7

機構名:電装関係スイッチボックス

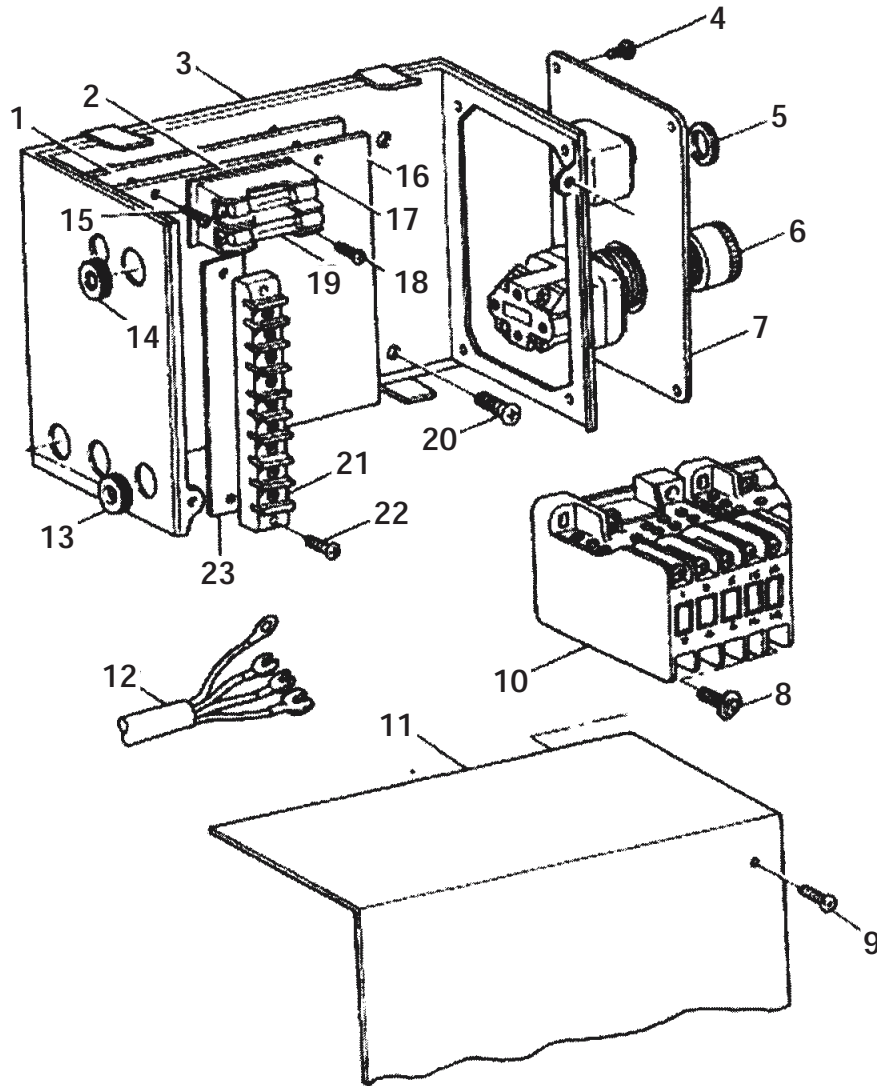
1	028050242	バネザガネ 2-5	2
2	025050232	ヒラザガネチュウ5	2
3	002501205	+ナベネジ 5X12	2
4	223360001	+ナベネジ 4X40DA セムス	2
5	602801002	スイッチ カバー 2	1
6	018065031	アナボルト 6X50	2
7	602842000	ヒジョウモドシ フィルム	1
8	606812000	スイッチ AB522177	1
9	606521000	MICスイッチBZ2RW822 非常戻し用	2
10	606522000	ゼツエンシ 51X50 ストローク調整用	1
11	602802000	マイクロスイッチ シート	1

機種名:BT0-263

機構区分:8

機構名:制御箱

7. 制御箱
Control Box Assembly



機種名:BT0-263
機構名:制御箱

機構区分:8

7	604596001	セイギョハコクミ BT0	1
		<small>*1 旧有 14-1参照</small>	
7-1	604545001	カラーフォーム 145X145	1
7-2	604550000	ゼツエンシ 26X55	1
7-3	604541001	セイギョハコ	1
7-4	002400505	+ナベネジ 4X5	4
7-5	606908000	トグルスイッチ T315K	1
7-6	615960000	インターロックスイッチ BT	1
7-7	609513001	スイッチイタ BT0-263	1
7-8	602394001	+ナベネジ 4X16SWツキ	4
7-9	602372001	+ナベネジ 4X8Wツキ	2
7-10	606848020	リレー SC1 コホキユウ20クミ	2
		<small>*2 セット品有 14-1参照</small>	
7-11	604542001	セイギョハコフタ	1
7-12	606915001	キャブタイヤケーブル クミ	1
7-13	606190001	ブッシング 452S-8	2
7-14	606516001	ブッシング 452S-11	3
7-15	602373001	+ナベネジ 4X10Sツキ	3
7-16	604544001	リレーパネル BT	1
7-17	606911000	ヒューズホルダ 2P	1
7-18	002401605	+ナベネジ 4X16	2
7-19	606249000	Gヒューズ 5A	2
7-20	602379001	+ナベネジ 6X10 セムス	2
7-21	604546001	9Pタンシダイ	1
7-22	002401605	+ナベネジ 4X16	2
7-23	604547000	ゼツエンシ 20X120	1

ブラザー小型工作機 機構別部品一覧

V.20130401

機種名:BT0-263

機構区分:11

機構名:替ギヤ

参照no	部品コード	品名	個数
標準品	694024001	替ギヤ(ピッチ:P0.2)	
		P 0.2	
標準品	694025001	替ギヤ(ピッチ:P0.25)	
		0.25	
標準品	694026001	替ギヤ(ピッチ:P0.3)	
		0.3	
標準品	694027001	替ギヤ(ピッチ:P0.35)	
		0.35	
標準品	694028001	替ギヤ(ピッチ:P0.4)	
		0.4	
標準品	694029001	替ギヤ(ピッチ:P0.45)	
		0.45	
標準品	694030001	替ギヤ(ピッチ:P0.5)	
		0.5	
標準品	694031001	替ギヤ(ピッチ:P0.6)	
		0.6	
標準品	694167001	替ギヤ(ピッチ:P0.7)	
		0.7	
標準品	694032001	替ギヤ(ピッチ:P0.75)	
		0.75	
標準品	694033001	替ギヤ(山/インチ:40山)	
		40山	
標準品	694034001	替ギヤ(山/インチ:44山)	
		44	
標準品	694035001	替ギヤ(山/インチ:48山)	
		48	
標準品	694036001	替ギヤ(山/インチ:56山)	
		56	
標準品	694037001	替ギヤ(山/インチ:64山)	
		64	
標準品	694038001	替ギヤ(山/インチ:80山)	
		80	
標準品	694039001	替ギヤ(山/インチ:100山)	
		100	

※ 電磁接触器交換時の注意 ※

⚠ 危険

制御箱の中には高電圧部分があり、誤って触れると、大けがをしたり、死ぬおそれがある。



電気の保守・点検作業は、この機械の電気回路の知識があり、電気工事の資格をもった人間だけがおこなうこと。操作者は制御箱を開けないこと。機械の電源と一次側電源を切ってから、作業すること。

⚠ 警告

配線間違いをすると、電源投入時に機械が突然動き出すことがある。配線直後の運転は十分に注意すること。

※ 制御箱内に取付られている電磁接触器が「SC-5-1」の場合

- 現在の配線と同じになるように、現行の電磁接触器と新しいものを付け替える。

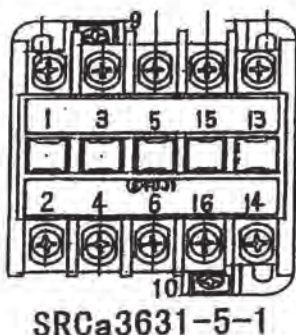
※ 制御箱内に取付られている電磁接触器が

「SRCa3631-5-1」の場合

- 新旧の電磁接触器の相違点を十分把握したうえで、交換してください。
- 弊社ハイタップシリーズへの交換には、誤配線の防止・交換作業の簡易化のため、配線済の電磁接触器2個と端子台がセットになった下記部品を使用することをおすすめします。

- ・ BT0 (263) ... 200V タイプ : BT0ハイパ 補20ヶミ (604494020)
- ・ BT1 (215, 216) ... 200V タイプ : BT1ハイパ 補20ヶミ (604899020)
- ・ BT2 (225, 226)
- ・ BT1 (203, 204) ... 200V タイプ : BT0ハイパ 補2Eヶミ (604495020)
- ・ BT2 (223, 224)
- ・ BT3 (231, 232)

< 新旧の電磁接触器の相違点 >



① 端子台配置・番号(下記)が異なる。

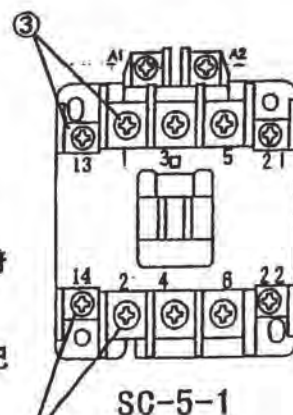
旧	SRCa3631-5-1	15	16	9	10
新	SC-5-1	21	22	A1	A2

② 主接点(1, 2, 3, 4, 5, 6)以外の接点の適応圧着端子が M4 → M3.5 になる。

③ 補助接点の最大定格電流が下がるため、下記対象機種では必ず接点を入れ替える。

- ・ 入替必要機種 : BT0 (263), BT1 (203, 204), BT2 (223, 224), BT3 (231, 232)

入替接点番号: 1 ⇔ 13
2 ⇔ 14

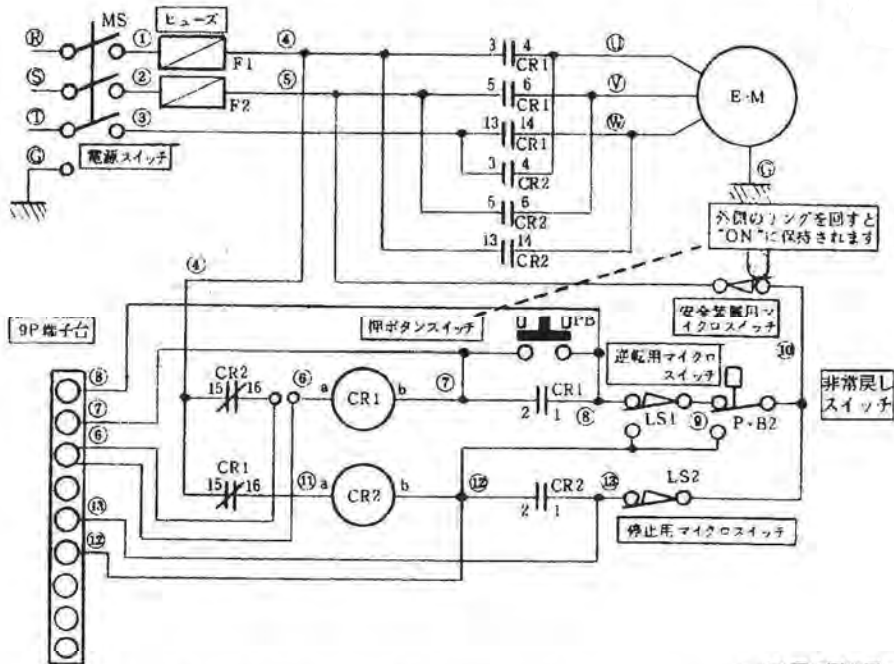


6. 資料

6-1. 電気回路図

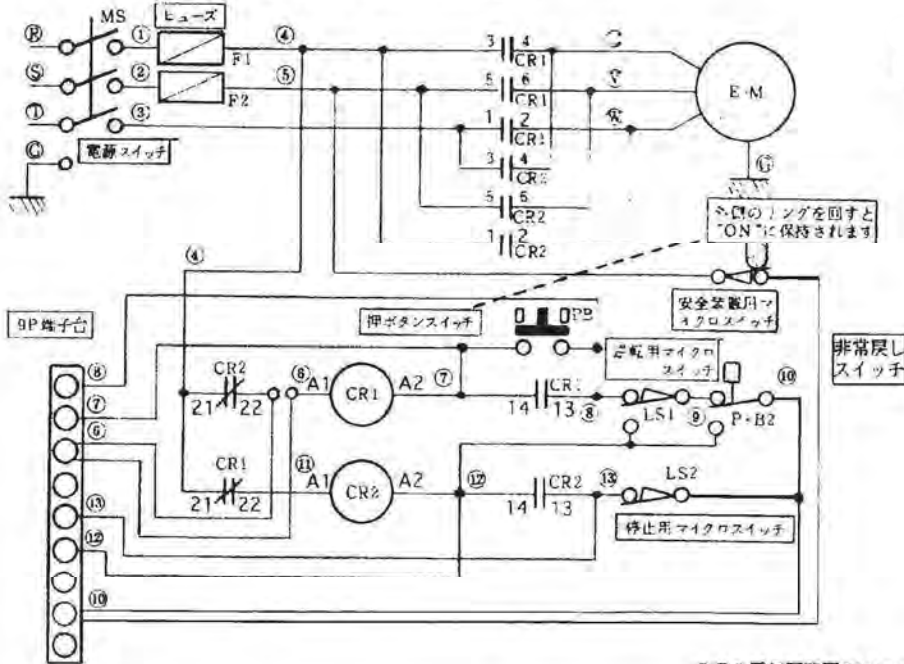
6-1-1 BT0

① CR1,CR2がSRC3631タイプの場合



BT0 電気回路図 pict

② CR1,CR2がSC-5-1タイプの場合

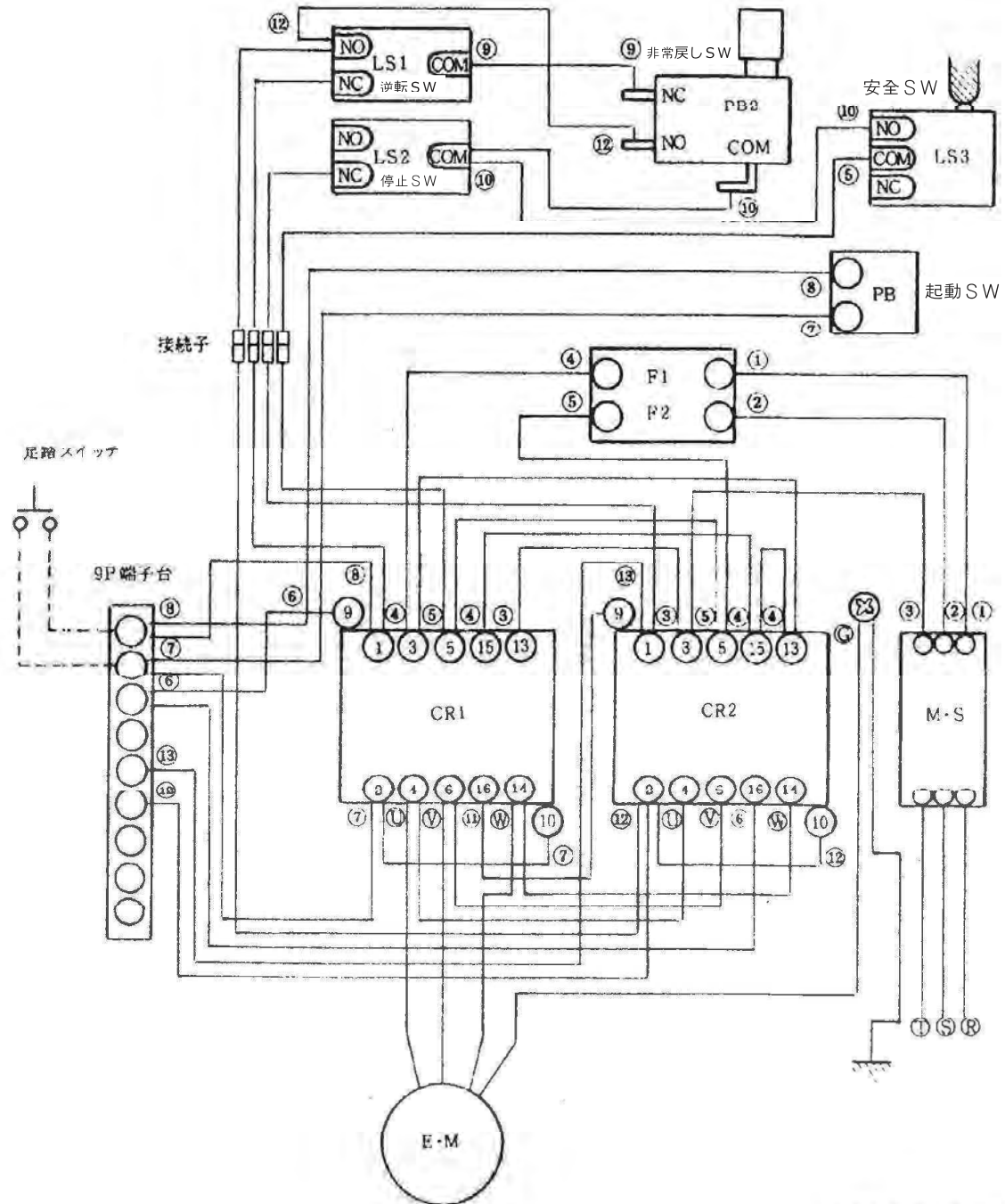


BT0 電気回路図SC5 pict

6-2. 電気配線図

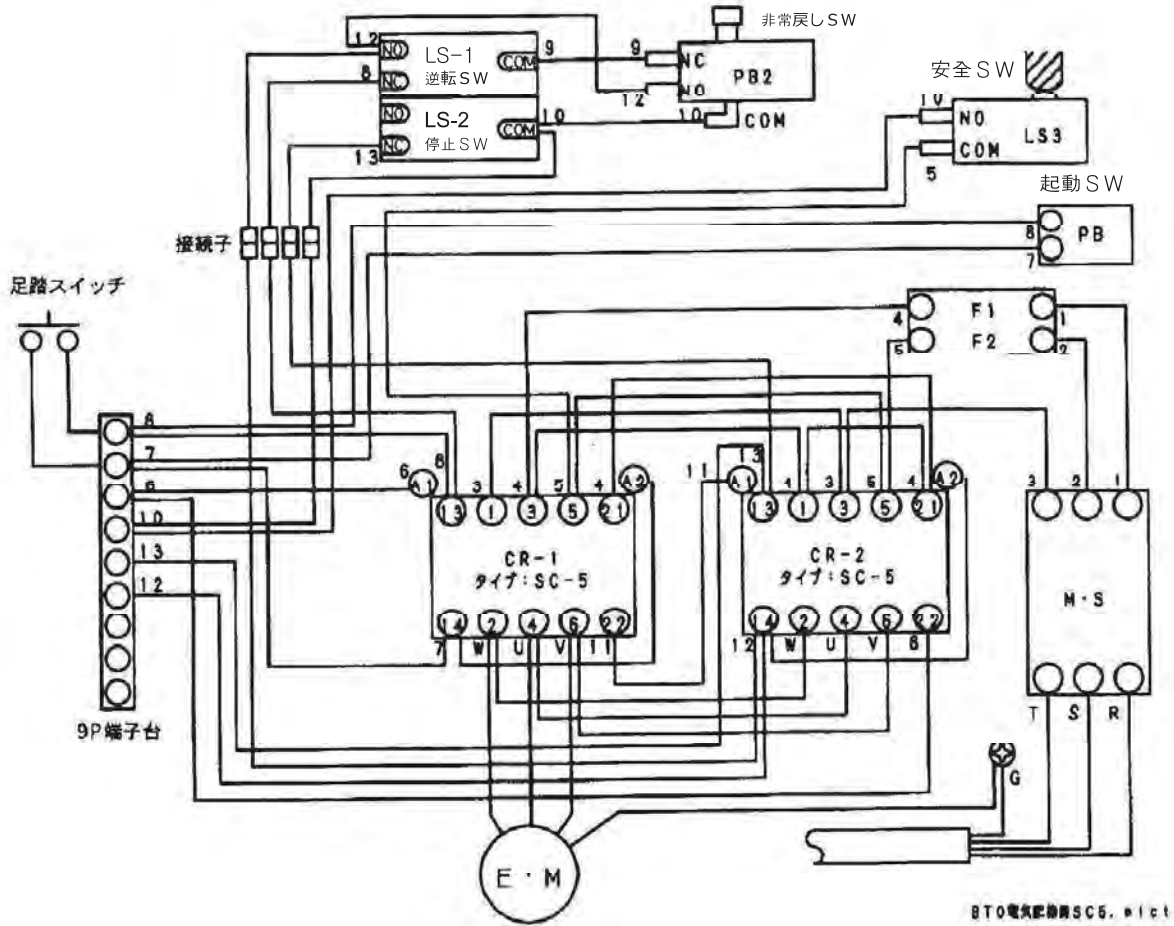
6-2-1 BT0

① CR1,CR2がSRC3631タイプの場合



BTO

② CR1,CR2がSC-5-1タイプの場合



BTO電気配線図SC5. 1/1