

**箇所の確認**

**BT1-203/BT1-204用 ドッグの確認**

BT1-203/BT1-204 1980年に生産中止した古い機械です。  
(新)(旧)2種類あります。

BT1-203 製造キバン～NO.119830迄(旧) タイプ

BT1-204 製造キバン～NO.112156迄(旧) タイプ

**694366001 ドッグ組BT1 2個 (1台分使用数)**

固定用・逆転用同じ部品です。

半分に割れて、ボルトで締めこむタイプ

BT1-203 製造キバンNO.119831以降(新) タイプ

BT1-204 製造キバンNO.112157以降(新) タイプ

**602085001 ドック移動用 (1個) 移動用**

**602089001 ドッグアテガネ (1個) 移動用**

**602090001 ドッグシメネジB (1個) 移動用**

**602094001 ドッグ固定用 (1個) 固定用**

**602088001 ドッグシメネジA (1個) 固定用**


コの字になった形状です。(割れていない)

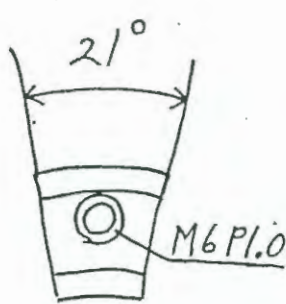
どちらになりますか？

# ⑩タイプ ドッグ

符号 SYM.	通知書番号 INF. NO.	年月日 DATE (Y.M.D)	備考 REMARKS

アナボルト 6×14

 × 1個

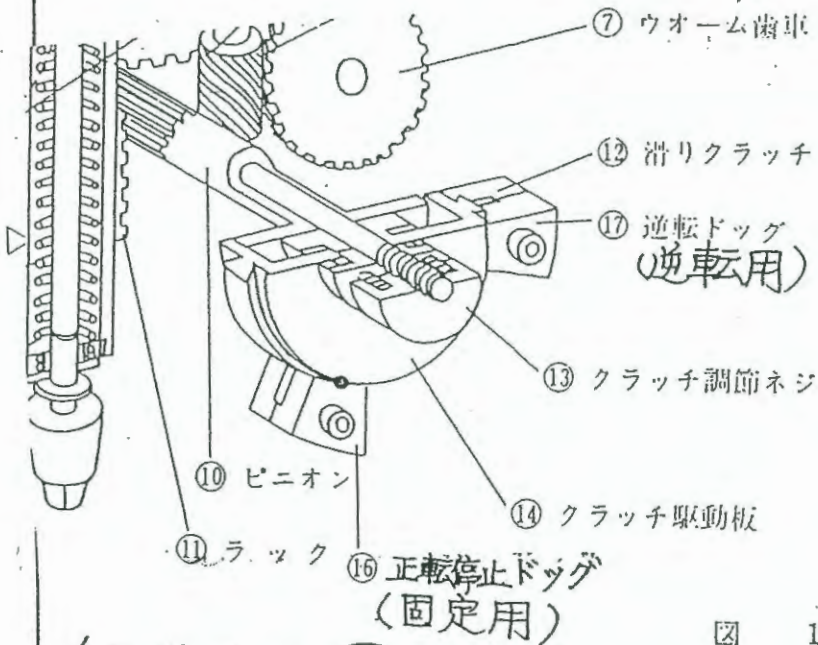


ドッグ(C) × 1個



ドッグ(D) × 1個

3点がセットになってます ドッグ(クミ) (694366001)



① ⑩タイプの場合  
固定用・逆転用  
ドッグは、同じ品物です。

② ⑩タイプの為  
ドッグ(C) } セット販売  
ドッグ(D) } になります。  
アナボルト }

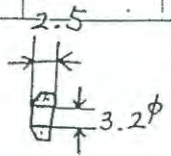
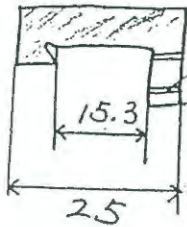
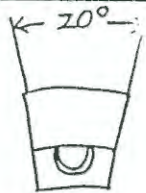
< BTI-203 ⑩タイプ >

⑩ 1 < 694366001 >  
ドッグ(クミ)

※ドッグ(クミ) → 1台に2個  
使用します

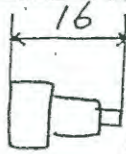
BTI-203 キバン〜119830迄  
BTI-204 キバン〜112156迄

# 新タイプドッグ



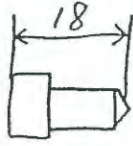
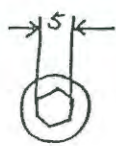
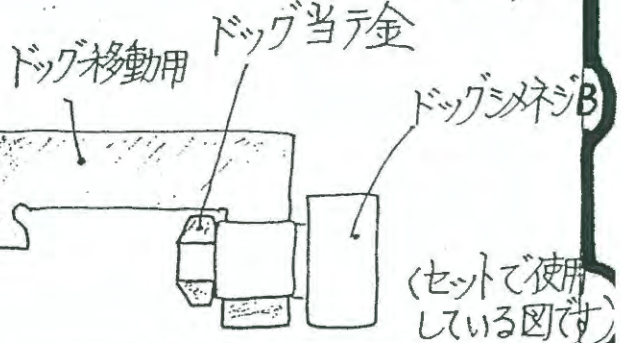
602085001  
(ドッグ移動用)

602089001  
(ドッグ当て金)



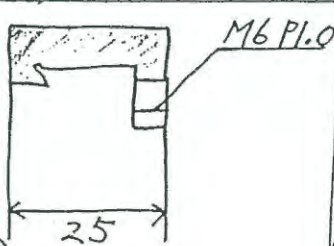
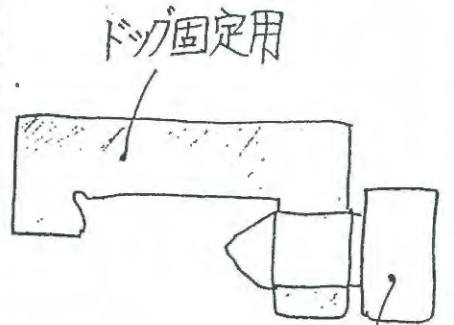
602090001  
(ドッグシメネジB)

〈逆転用ドッグ〉

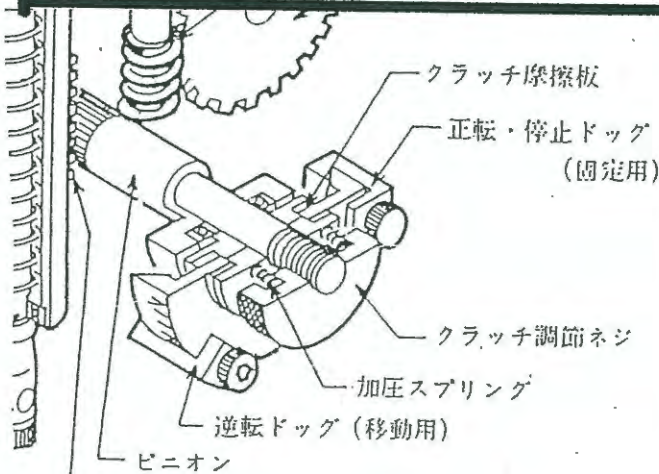


602088001  
(ドッグシメネジA)

〈固定用ドッグ〉



602094001  
(ドッグ固定用)



BTI-203

キバン 119831 ~

BTI-204

キバン 112157 ~

ラック 〈BTI-203 新タイプ〉