

箇所の確認

BT1-203/BT1-204 部品図 (旧タイプ)

対象機種： BT1-203/BT1-204

BT1-203/BT1-204 1980年生産中止した古い機械です。

製作不可部品が、多数あります。

(主軸関係)

BT1-203 ～NO.119238迄 旧タイプ

BT1-204 ～NO.112084迄 旧タイプ

(B軸関係)

BT1-203 ～NO.119830迄 旧タイプ

BT1-204 ～NO.112156迄 旧タイプ

(スイッチBOX関係)

BT1-203 ～NO.119830迄 旧タイプ

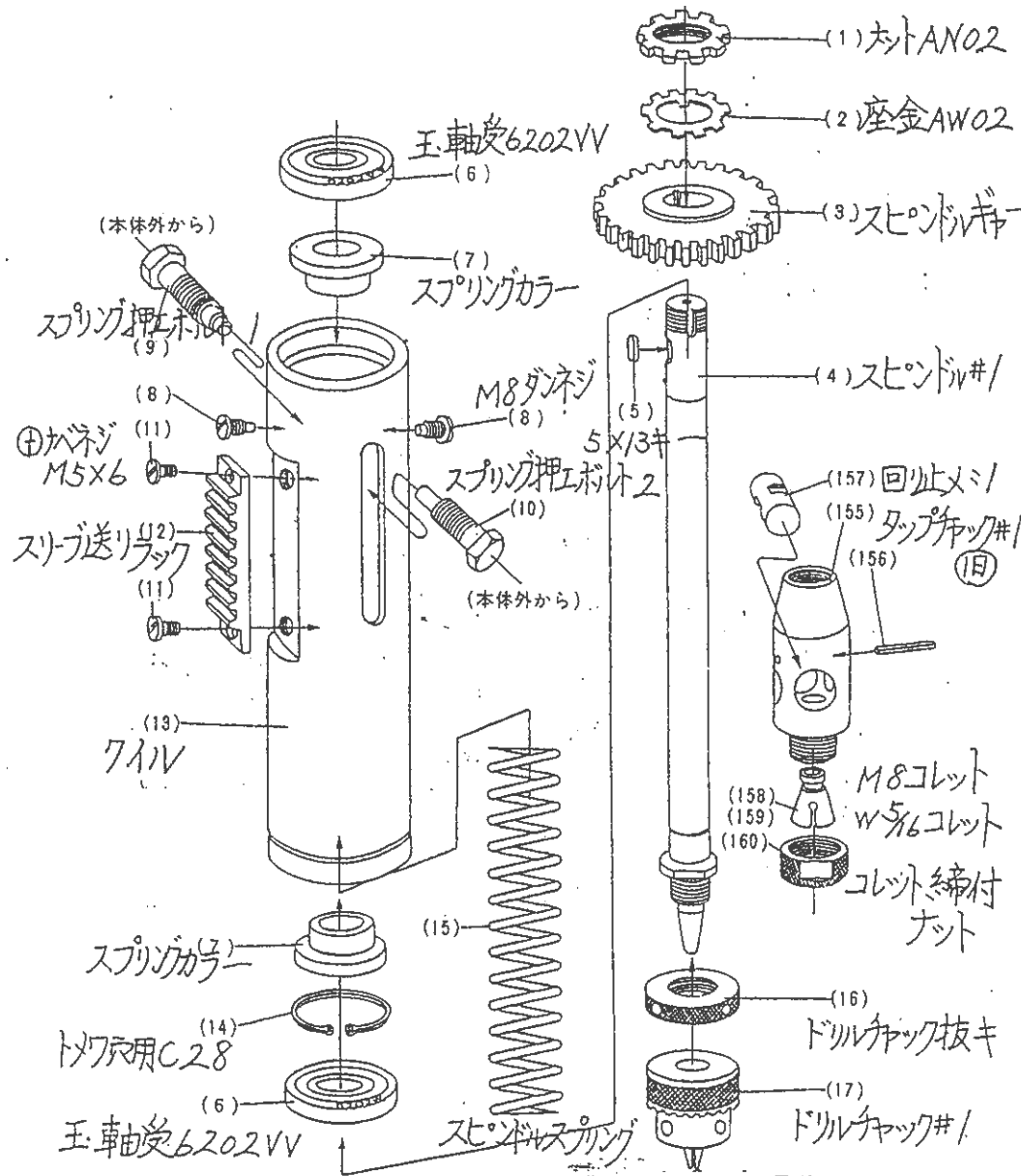
BT1-204 ～NO.112156迄 旧タイプ

〈主軸関係〉 旧タイプ

スピンドル部 部品図

BT1-203

BT1-204

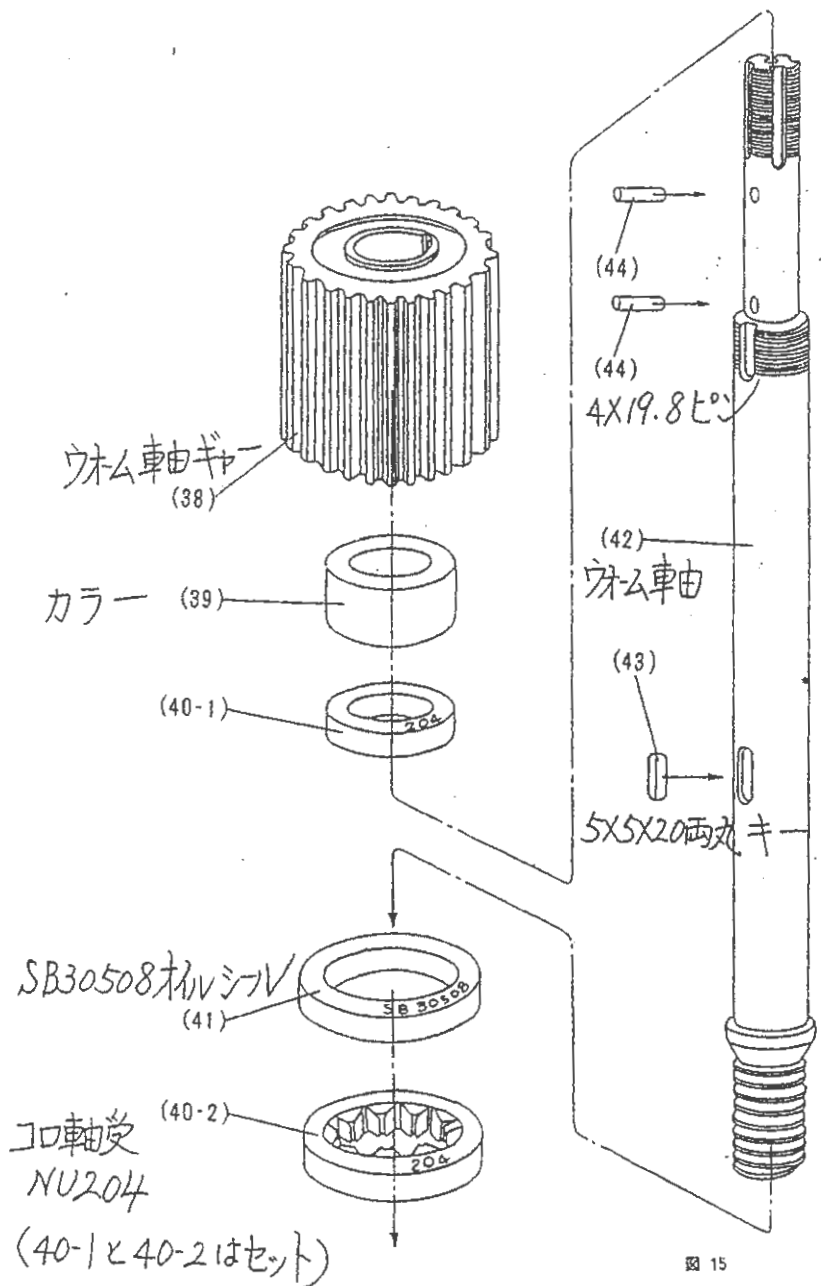


パーツNo	部品コード	品名
1	073020000	軸受ホトAN02
2	074020030	軸受座金AW02
3	600832001	スピンドルギヤ
4	602148001	スピンドルNo.1
5	601390001	5X13キー
6	076202600	玉軸受6202VV
7	600828000	スプリングカラー
8	600969001	M8ワシユ段ネジ
9	600830001	スプリング押エボルト(1)
10	600831001	スプリング押エボルト(2)
11	002500605	⊕バネジM5X6
12	600824001	スリーブ送リラック
13	600823001	スリーブ(7x1V)
14	048280242	トメ穴用C28
15	600829001	スピンドルスプリング (2.3x2.50)
16	600826001	ドリルチャック抜き
17	601316000	ドリルチャックNo.1

図 13

<主軸送りウォーム軸関係>

ウォーム軸部 部品図 (2)
BT1-203
BT1-204



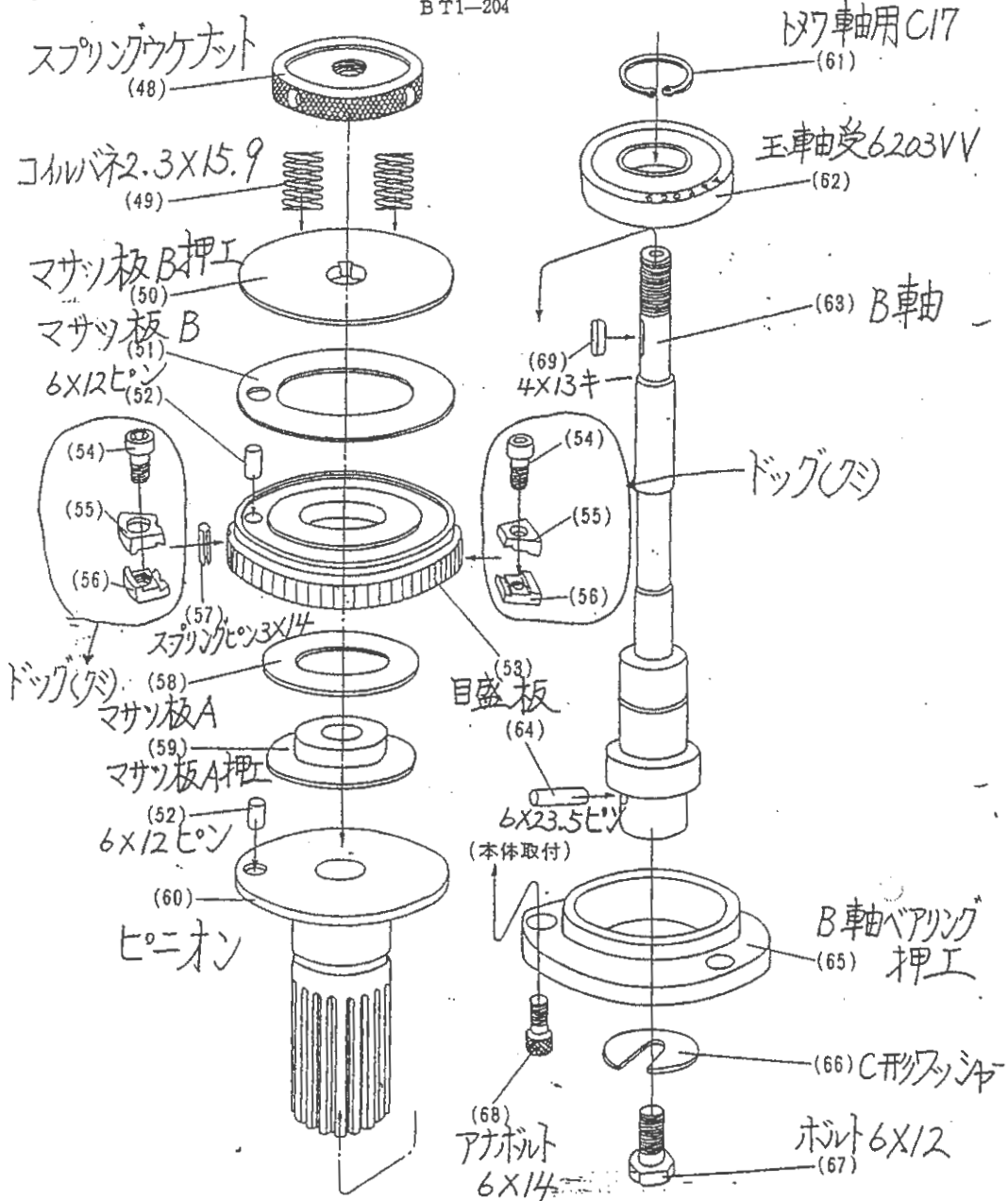
パーツNo.	部品コード	品名
42	600847001	ウォーム軸
43	601391001	5X5X20両穴キ
44	141808001	4X19.8ピッチ
38	600845001	ウォーム軸ギヤ
39	600846001	カラー
40-1・40-2	072902040	コロ軸受 NU204
41	601383000	SB30508 shim

図 15

〈送り関係〉⑩タイプ

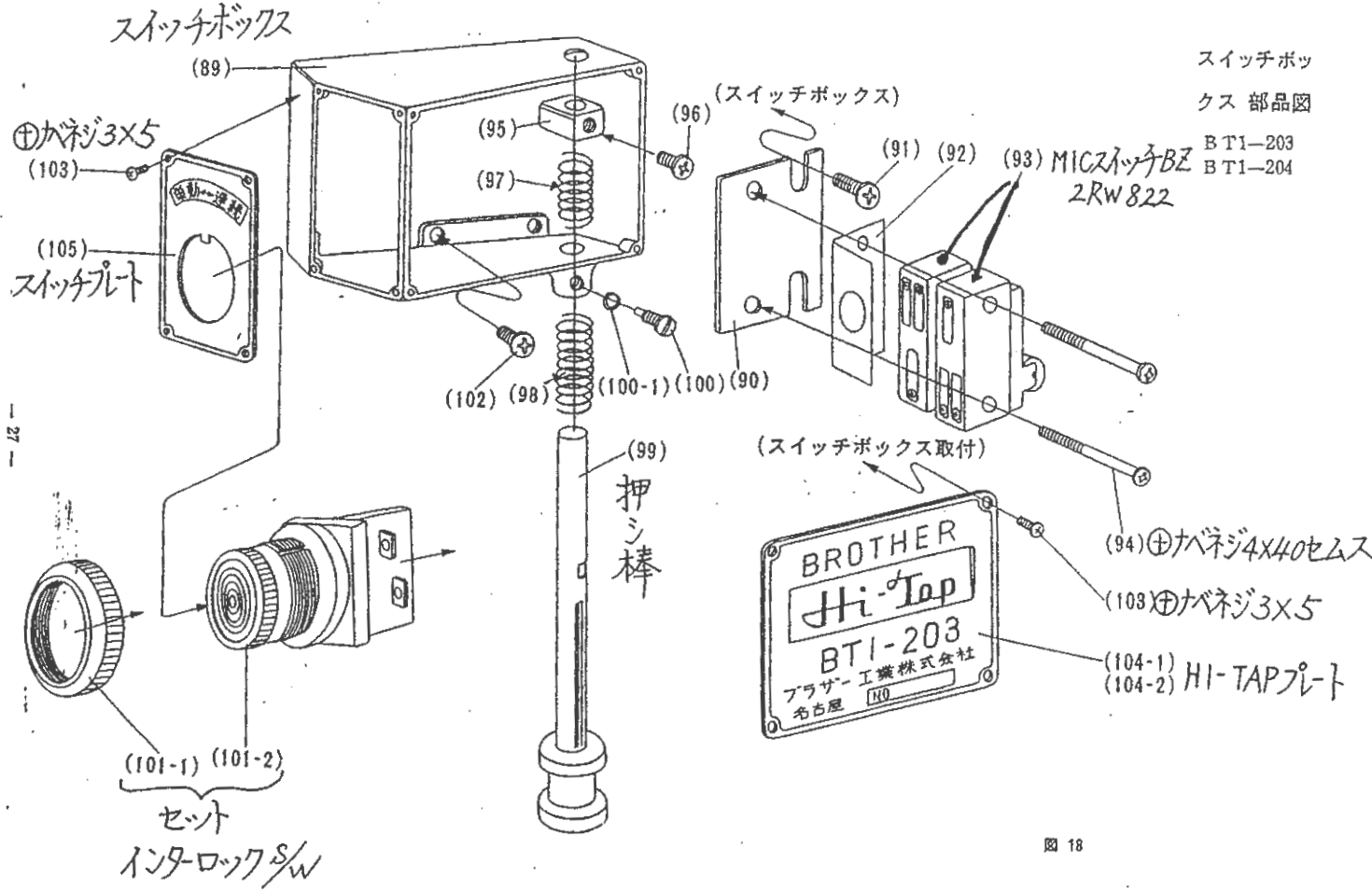
換歯車軸 (B) 及び送りクラッチ部 部品図

B T1-203
B T1-204



パツNo.	部品コード	品名
48	602091001	スプリングウケホト
49	600835001	コイルバネ 2.3X15.9
50	602161001	マサツ板 B 押工
51	602160000	マサツ板 B
52	600856001	6X12ピソ
53	602159001	目盛板
54-55-56	694366001	ドック(クミ)
57	047301447	スプリングピソ 3X14
58	600851000	マサツ板 A
59	600852001	マサツ板 A 押工
60	600859001	ヒニオン
61	048170142	トワ車軸用 C17
62	076203600	玉車軸受 6203VV
63	600861001	B車軸
64	600816001	6X23.5ピソ
65	600860000	B車軸ベアリング 押工
66	600574001	C形クマシヤ
67	017061202	ホルト 6X12
68	018061431	穴ボルト 6X14
69	601389001	4X13キ

旧タイプ



スイッチボ
クス 部品図
BTI-203
BTI-204

パーツ No.	部品コード	品名
89	60207200/	スイッチボックス
90	—————	スイッチシート
91	—————	⊕バネジ5×16
92	606522000	絶縁紙
93	606521000	短ロウ付2100%
94	—————	セムスネジ 4×40
95	—————	スイッチドッグ
96	—————	⊕バネジ5×16
97	60096200/	スイッチスプリング(1) ⑩
98	60096300/	スイッチスプリング(2) ⑩
99	60217800/	押し棒 ⑩
100	60081000/	4×5.5 投付ネジ
101	615960000	インターロックS/W
102	002501205	⊕ネジ 5×12
103	—————	⊕バネジ3×5
104-1	—————	HI-TAPプレート 203
104-2	—————	HI-TAPプレート 204
105	—————	スイッチプレート