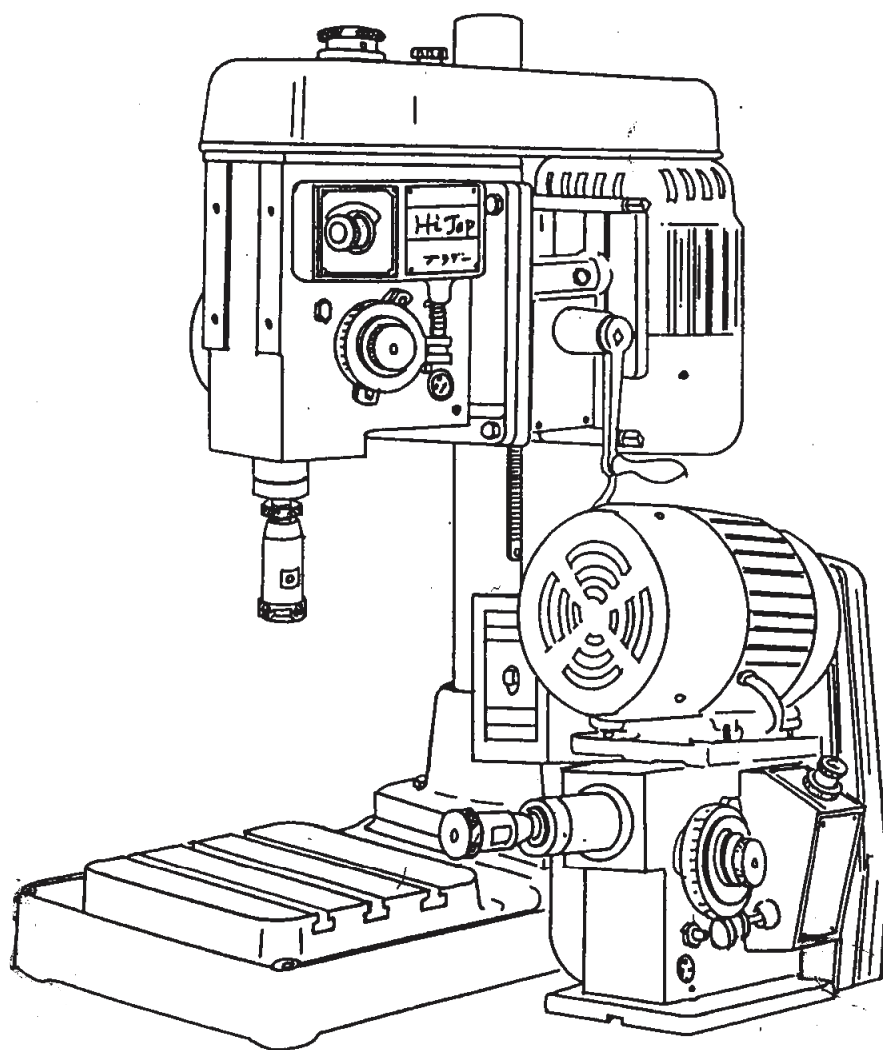


brother

# Hi-Tap

BT1-203 豎型  
BT1-204 橫型



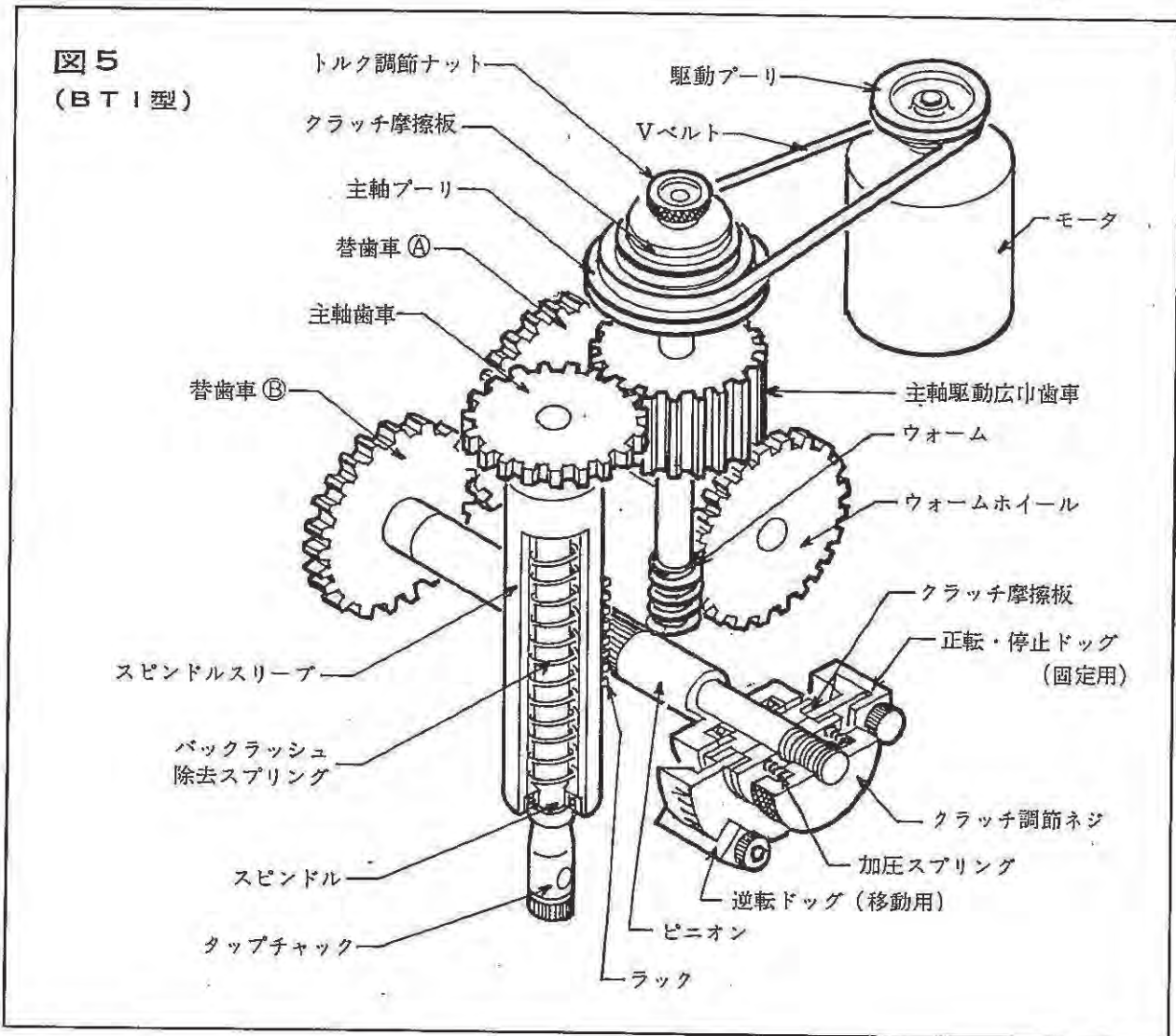
### 3. 機 構

BT1-203

BT2-223

BT3-231

BT1型、BT2型共、図5のように、きわめてシンプルな機構になっています。



※ BT2型は、ドッグの機構が、図15のようにになっています。(7頁参照)

#### (1) バックラッシュの除法

送り系統のバックラッシュは、バックラッシュ除法スプリングにより取りのぞかれます。正・逆転時のバックラッシュは、主軸駆動歯車と主軸歯車を、精密に歯研することにより、無視出来るほど、少なくしてあります。

#### (2) ストロークの調整

ストロークの調整は、逆転ドッグの移動によりおこないます。

(4-4) 項参照

#### (3) 主軸駆動クラッチ (タップ折れ防止装置)

主軸駆動クラッチは、図6のようにになっています。タップに過大なトルクがかかった時、このクラッチが滑り、タップの折損を防ぎます。

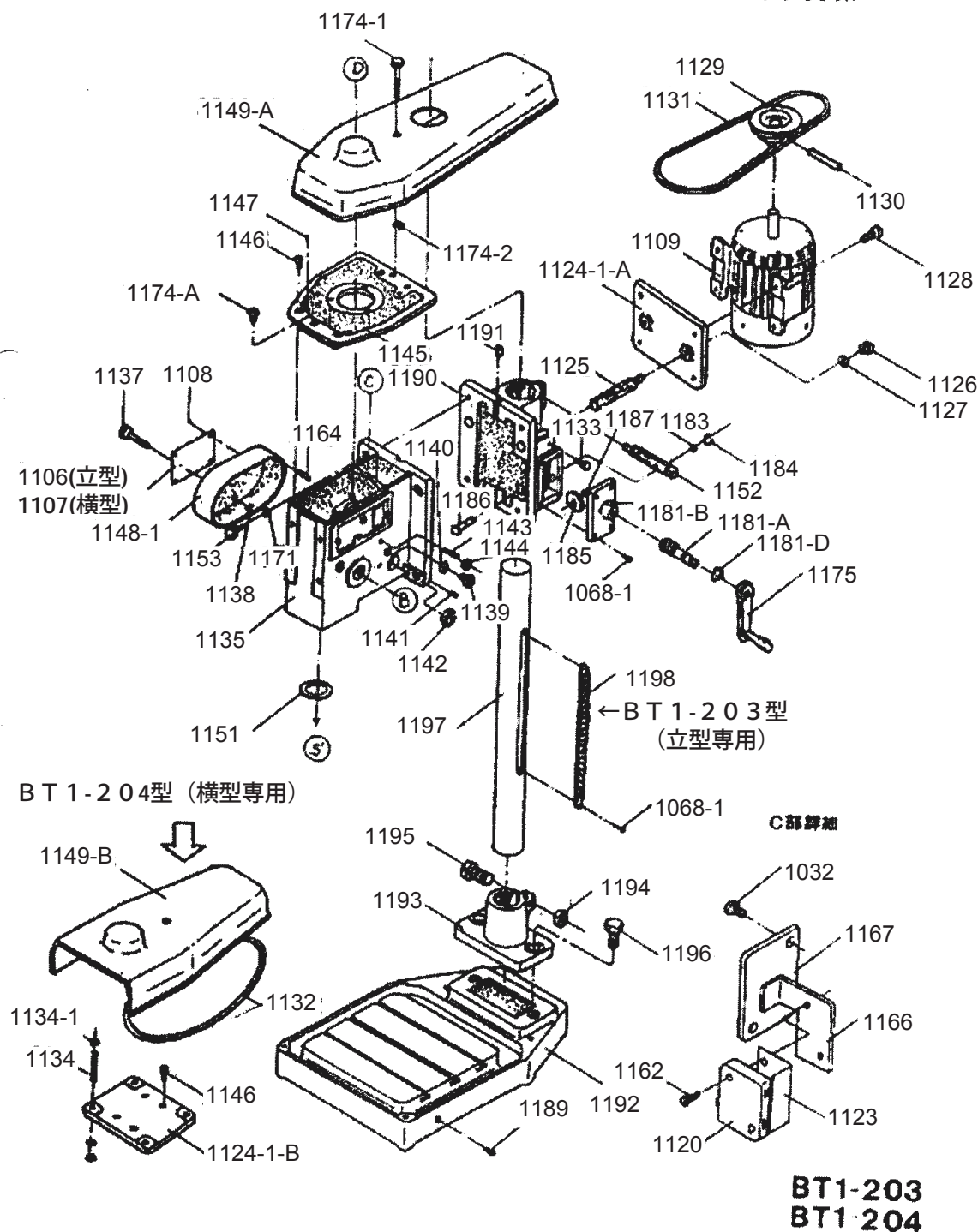
機種名: BT1-203,204

機構区分: 1

機構名: 本体・本体外装とテーブルおよび上下送り関係

## 部品図

(2)-1 本体・本体外装とテーブルおよび上下送り関係



機種名:BT1-203,204

機構区分:1

機構名: 本体. 本体外装とテーブル及び上下送り関係

参照no	部品コード	品名	個数	備・欄
1032	002400805	+ナベネジ 4X8		
1068-1	018061231	アナボルト6×12	4	
1106	-	R.P.Mプレート BT1 タテ		
1107	-	R.P.Mプレート BT1 ヨコ		204用
1108	200353002	ネジ鉄 FKS		
1109	229079001	LM-251 モータークミ	1	
1120	609095000	スイッチ AH76507	1	カバーSW
1123	606573001	0.8絶縁紙 2	1	
1124-1-A	-	モーターブラケット BT1 立	1	
1124-1-B	-	モーターブラケット BT1 横		204用
1125	600873001	モーターブラケットバー BT1	2	
1126	021120302	ナット 3シュ 12	2	
1127	028120242	バネ座金 2-12	2	
1128	017082502	ボルト 8x25	4	
1129	602158000	モータプーリ BT1	1	
1130	047503647	スプリングピン AW5 5X36	1	
1131	082103790	Vベルト M37	1	
1132	082103090	Vベルト M30	1	204用
1133	017081402	ボルト 8x14		
1134	600879001	スタッドボルト		204用
1134-1	021080302	8止メナット		204用
1135	-	本体 BT1		
1137	611409001	ギヤカバー締めネジ 43クミ		
1138	601375001	止め輪軸用 C6		
1139	602200000	オイルフタ 黒		
1140	600822001	シール板		
1141	607327001	穴プラグ PT 1/8		
1142	601387001	オイルポット VA ヒノマル		
1143	600806001	ストツパネジ		
1144	021100302	ナット3種 10		
1145	-	ヘッドプレート		
1146	018082231	穴ボルト M8x22		204用

機種名:BT1-203,204

機構区分:1

機構名: 本体. 本体外装とテーブル及び上下送り関係

参照no	部品コード	品名	個数	備 考
1147	600816001	ストレートピン 6x23.5		
1148-1	602331001	ギヤカバー BT1		
1149-A	602388001	プーリカバー BT1立 F	1	
1149-B	602191001	プーリカバー BT1横	1	204用
1151	601385000	オイルシールVA42685	1	
1152	602167001	クランプボルト BT1	2	
1153	017082802	ボルト 8x28	4	
1162	002301605	+ナベネジ 3X16	2	
1164	602314001	カバースイッチ押棒		
1165	602315001	カバースイッチ取付板		
1166	602316000	スイッチ取付板		
1167	602317000	スイッチフタ		
1171	028080242	バネ座金 2-8	4	
1174	611402000	プーリカバー締めねじ80	1	
1174-1	602319001	ネジ棒M8#2	1	
1174-2	048100142	止メ輪軸用 C10		
1174-A	600812001	カバー位置決めネジ	1	
1175	600621005	ハンドル#1組	1	
1181-A	602164000	ハンドルウオーム軸BR	1	
1181-B	602165001	ウオーム軸受 BT1	1	
1181-D	606413001	E形止メ輪ETWJ-10	1	
1183	602382001	ホイール軸ワッシャ		
1184	048110142	止メ輪軸用C11	1	
1185	600869001	ヘリカルウオームホイールUD	1	
1186	600583001	ウオームホイール軸 BT1	1	
1187	600871000	ホイール軸メタル BT1	1	
1189	605458001	穴プラグ PT3/8	1	
1190	-	本体ブラケット BT1	1	
1191	601392000	キー 12x20 特殊	2	
1192	-	テーブル BT1	1	
1193	-	コラムブラケット BT1	1	
1194	021140102	ナット 1種 M14	1	

機種名:BT1-203,204

機構区分:1

機構名: 本体. 本体外装とテーブル及び上下送り関係

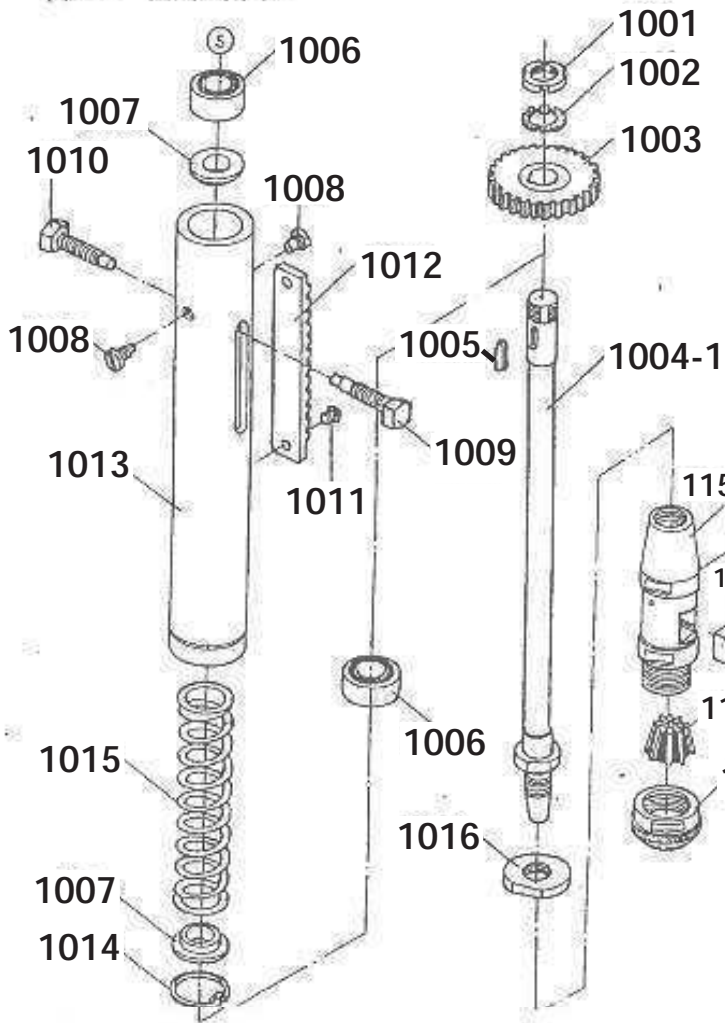
参照no	部品コード	品名	個数	備 考
1195	017147002	ボルト 14X70	1	
1196	017124002	ボルト 12x40	2	
1197	602163000	コラム BT1	1	
1198	600588000	ラック M1.5x320	1	
1199	002401205	+ナベネジ 4X12		

機種名:BT1-203,204

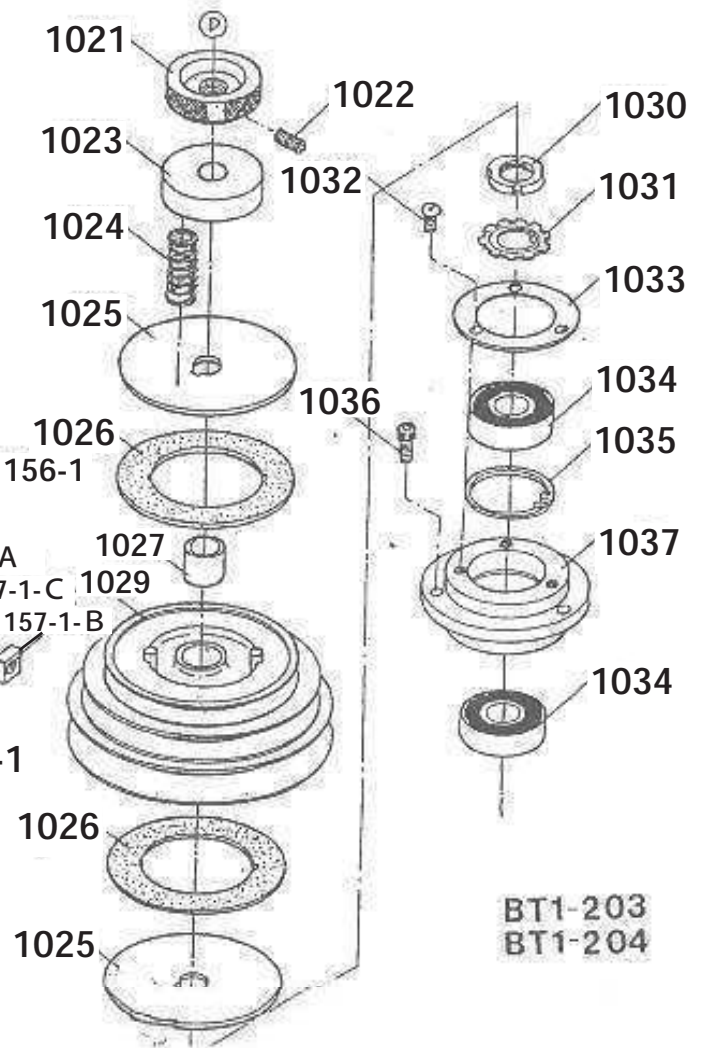
機構区分:2・3-1

機構名:主軸関係・主軸送り関係①

(2)-2 主軸関係



(2) 3 主軸送り関係



機種名:BT1-203,204

機構区分:2・3-1

機構名:主軸関係・主軸送り関係①

参照no	部品コード	品名	個数	備 考
1001	073020000	軸受ナット AN02		
1002	074020030	軸受座金 AW02		
1003	600832001	スピンドルギヤ BT1		
1004-1	602341001	スピンドル BT1 (JTN0.2)	1	*1 旧有 2-2参照
1005	601429001	キー 5x10		
1006	076202600	玉軸受 6202VV		
1007	600828000	スプリングカラー		
1008	600969001	段ネジ M8		
1009	600830001	スプリング押エボルト(1)		
1010	600831001	スプリング押エボルト(2)		
1011	002500605	+ナベネジ 5X6		
1012	600824001	ラッククイル送り用		
1013	600823001	クイル BT1		
1014	048280242	止メ輪穴用 C28		
1015	600829001	コイルバネ 2.3x250	1	
1016	602344001	チャックナット		
1021	600934001	バネ圧コントローラ BT1		
1022	011501212	止メネジ 5x12 ヒラ		
1023	600932001	スプリングプレート BT1		
1024	602147001	コイルバネ 2x26	4	
1025	602157001	円板	2	
1026	600985000	摩擦板 BT1 プーリ	2	
1027	602156000	オイルスメタル15x19x15		
1029	602330000	ドリブンプーリ BT1		
1030	073040000	軸受ナット AN04		
1031	074040030	軸受座金 AW04		
1032	002400805	+ナベネジ 4X8		
1033	600843000	ベアリング押エ		
1034	076204600	玉軸受 6204VV	2	
1035	048470242	止メ輪穴用 C47		
1036	018061431	穴ボルト 6x14	3	
1037	600844000	ウォーム軸受ホルダ		

スピンドル BT1 新型 119239から
旧型 JT No.1 新型 JT No.2



機種名:BT1-203,204

機構区分:2・3-1

機構名:主軸関係・主軸送り関係①

参照no	部品コード	品名	個数	備・欄
1155	602589001	タップチャック #1 クミ	*2旧有 2-3参照	タップチャッククミ 1155から1160まで含む
1155-1	602590001	ボディー#1		
1156-1	047202842	スプリングピン AW2		
1157-1-A	602593001	回り止め R <span style="border: 1px solid black; padding: 2px;">右ネジ</span>		
1157-1-B	602594001	回り止め L <span style="border: 1px solid black; padding: 2px;">左ネジ</span>		
1157-1-C	602595001	回り止め 調節ネジ		
1158-1	602335001	コレット #1組	*2-4参照 M3~M8	
1160-1	602591001	コレットナット 組		

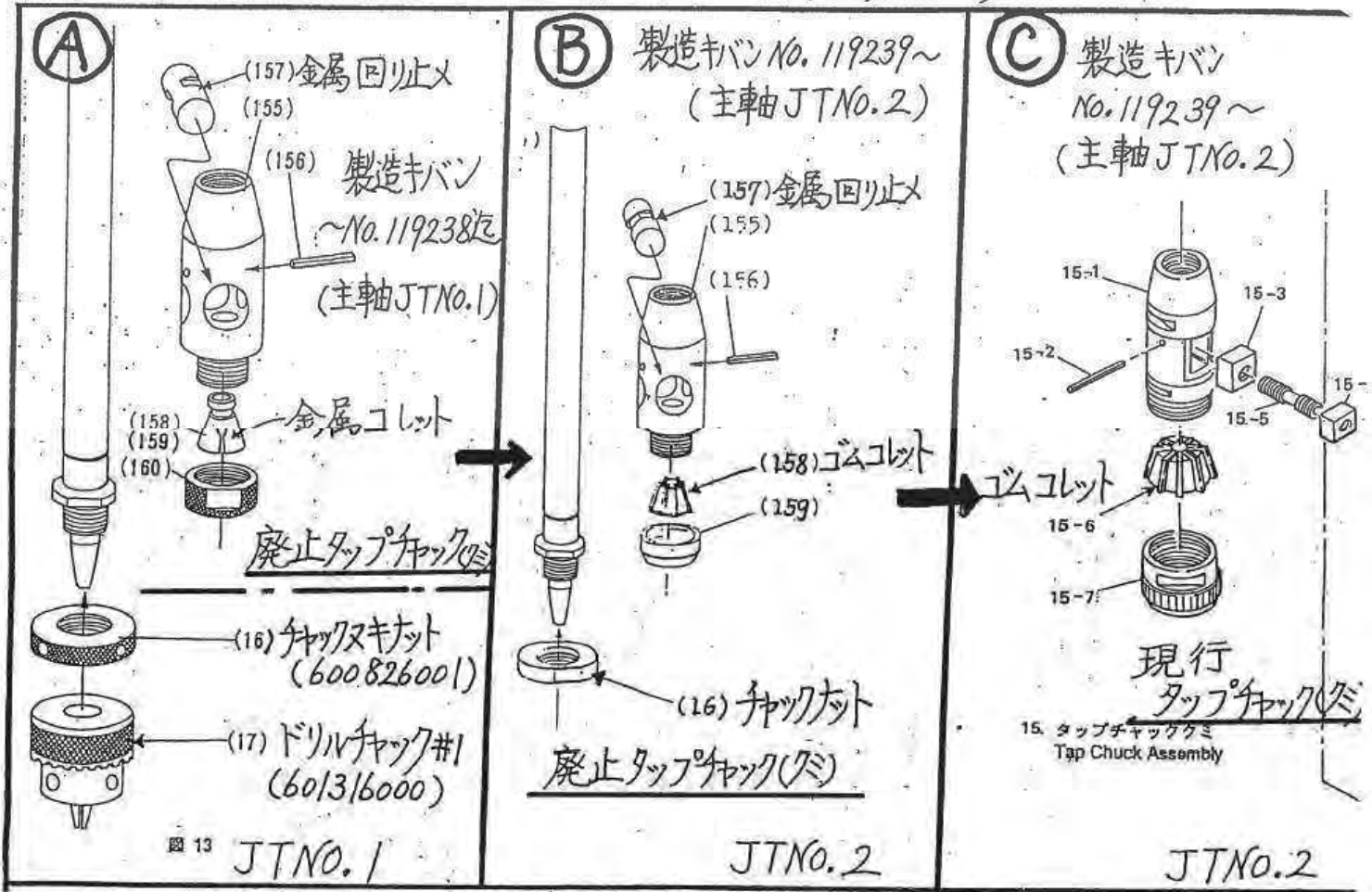
機種名: BT1-203, 204

機構区分: 2-3-2

機構名: タップチャック(クミ) A→B→Cに変更

※2 BT1-203・204用タップチャック(クミ) A→B→Cに変更

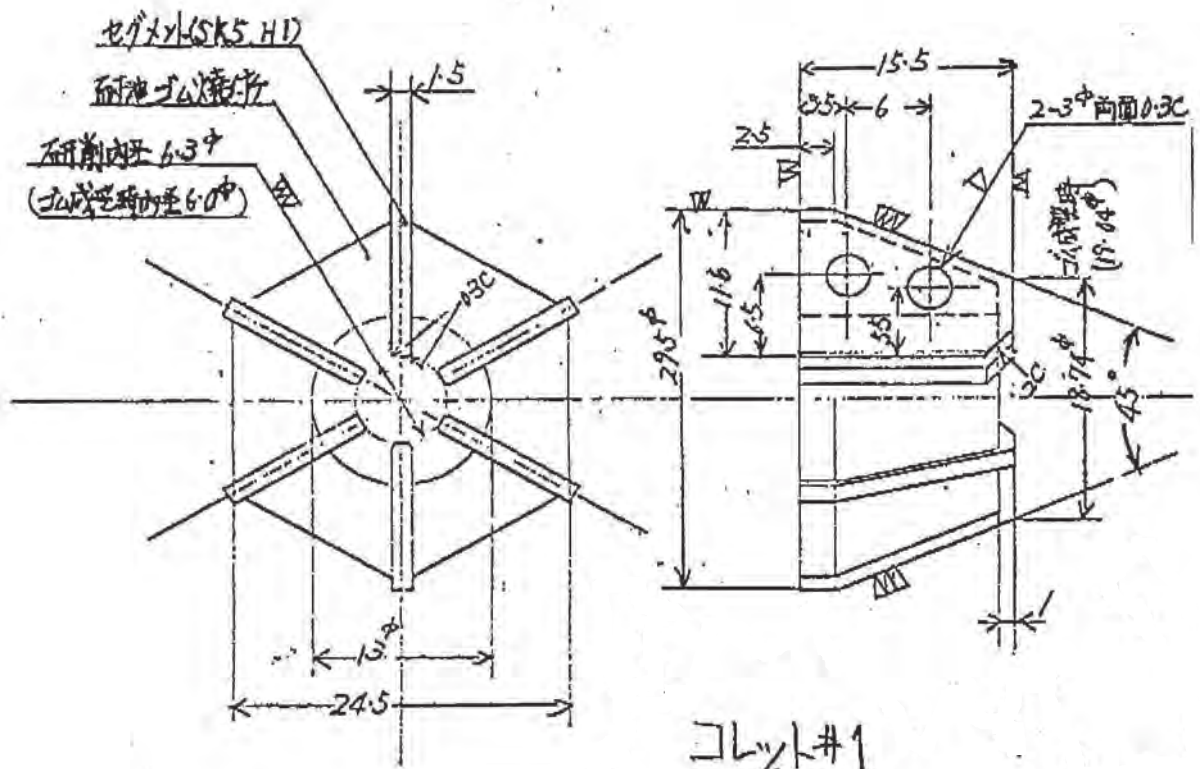
BT1-203 単軸用タップチャック(クミ)



① → ③ に変更します

金属コレット部品なし  
 使用するならドリルチャ  
 ックを取り付ける

旧スピンドル	J T 1	ネジ径	M 1 5	P 1.0
新スピンドル	J T 2	ネジ径	M 1 7	P 1.0



コレット #1

BT 1, 6, 61 用  
M3 ~ M8

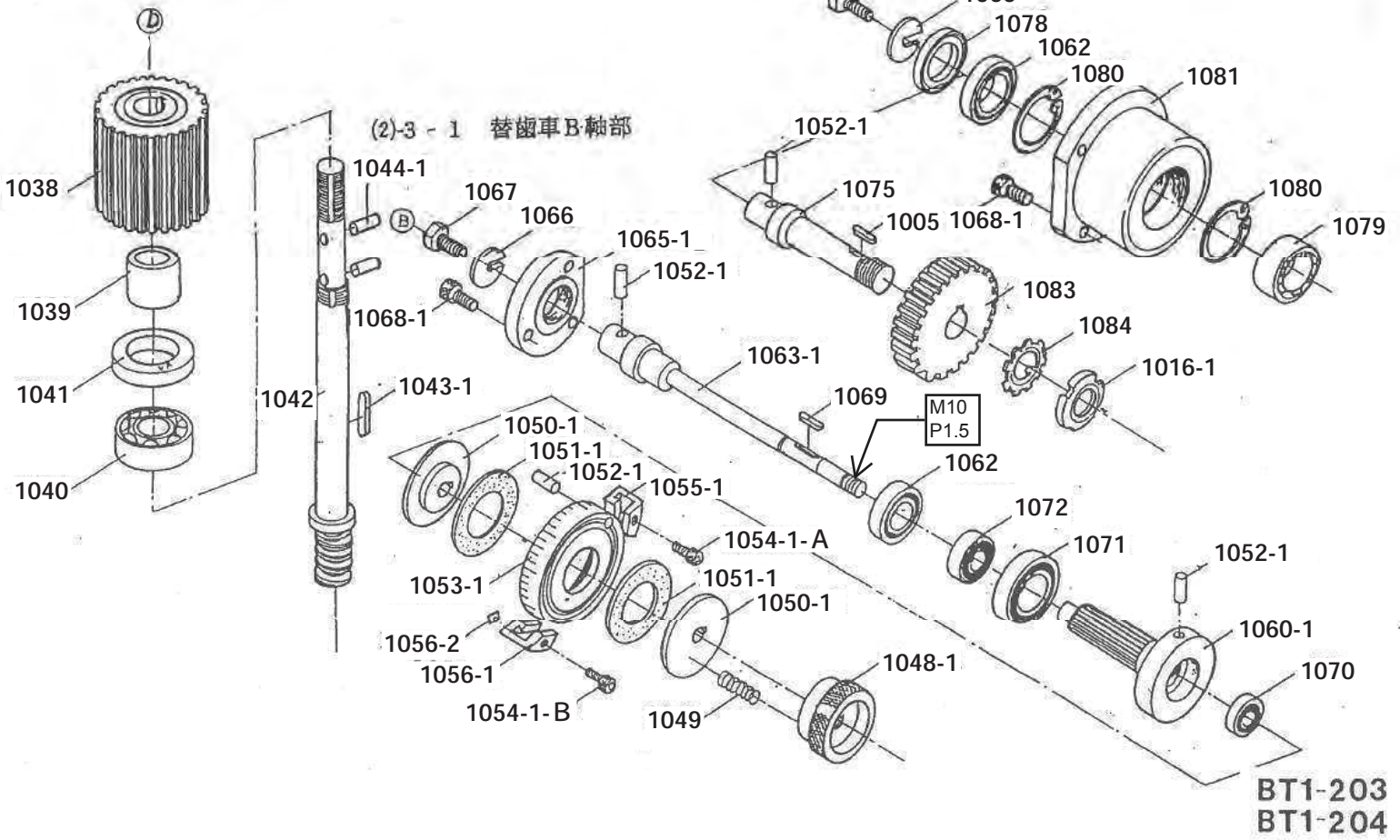
機種名:BT1-203,204

機構区分:3

機構名:主軸送り関係②

(2) - 3 主軸送り関係

(2) - 3 - 2 替歯車 A 軸部



機種名:BT1-203,204  
 機構名:主軸送り関係②

機構区分:3

参照no	部品コード	品名	個数	備 考
1005	601429001	キー 5x10		
1016-1	073030000	軸受ナット AN03		
1038	600845001	ウォーム軸ギヤ BT1		
1039	600846001	カラー BT1		
1040	072902040	コロ軸受 NU204		
1041	601383000	オイルシール SB30508		
1042	600847001	ウォーム軸 BT1		
1043-1	601391001	キー 5x20		
1044-1	141808001	大カマ案内ピン		
1048-1	602091001	スプリング受けナット		
1049	600835001	コイルバネ 2.3x15.9	4	
1050-1	602087001	摩擦板押エ	2	
1051-1	602086000	摩擦板 BT1 送り	2	*1 B軸旧有 3-2参照
1052-1	602083001	円筒コロ 6x15	2	*1 B軸旧有 3-2参照
1053-1	602084001	目盛板 BT1	2	*1 B軸旧有 3-2参照
1054-1-A	602088001	ドッグ締めネジA	2	*1 B軸旧有 3-2参照
1054-1-B	602090001	ドッグ締めネジB	2	*1 B軸旧有 3-2参照
1055-1	602094001	ドッグ(固定用)	2	*1 B軸旧有 3-2参照
1056-1	602085001	ドッグ(移動用)	2	*1 B軸旧有 3-2参照
1056-2	602089001	ドッグ当て金	2	*1 B軸旧有 3-2参照
1060-1	602082001	ピニオン BT1	2	*1 B軸旧有 3-2参照
1062	076203600	玉軸受 6203VV	2	
1063-1	602080001	替歯車軸(B) 1	1	
1065-1	602081000	B軸受押エ BT1	1	*1 B軸旧有 3-2参照、No1052-1 円筒コロ6x15付
1066	600574001	C形ワッシャ	2	
1067	017061202	ボルト 6x12	2	
1068-1	018061231	アナボルト6x12	2	
1069	607192001	キー 4x4x12	2	
1070	076000600	玉軸受 6000VV	2	*1 B軸旧有 3-2参照
1071	076005600	玉軸受 6005VV	2	
1072	076002000	玉軸受 6002	2	
1075	602092001	替歯車軸(A) 1	1	No1052-1 円筒コロ6x15付

新タイプ BT1-203 119831~ BT1-204 112156~
--

機種名:BT1-203,204

機構区分:3

機構名:主軸送り関係②

参照no	部品コード	品名	個数	備・欄
1078	601384000	オイルシール VB25405		
1079	076203000	玉軸受 6203		
1080	048400242	止メ輪穴用 C40		
1081	-	A軸ベアリングケース		
1083	600848000	ウォームホイール BT1		
1084	074030030	軸受座金 AW03		

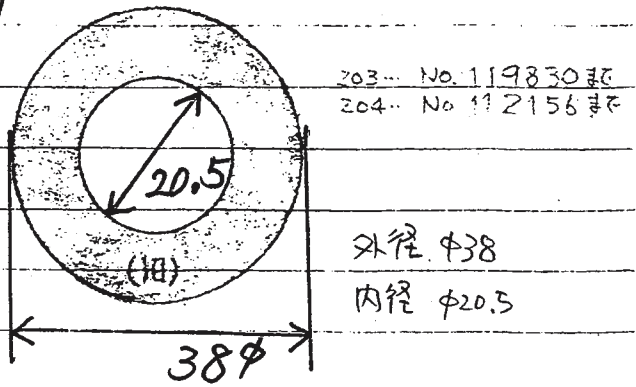
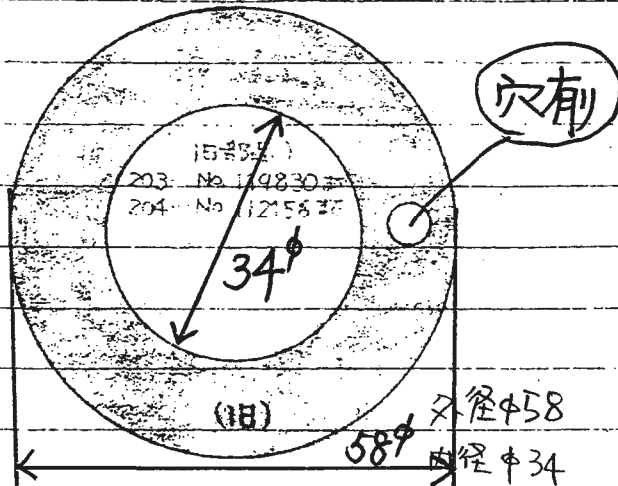
# 旧タイプ 各個使用

※ B T 1 用 ( 203 , 204 )

マサツ板 B (旧) 602160000

<部品コード>

マサツ板 A (旧) 600851000



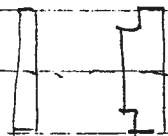
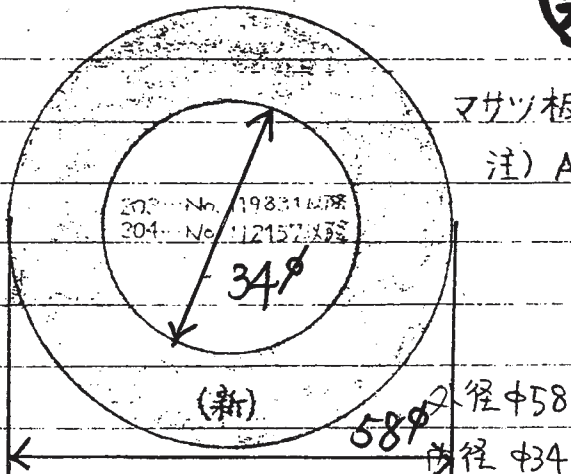
※ B T 1 用 ( 203 , 204 )

# 新タイプ

<部品コード>

マサツ板 BT1 送り 602086000

注) A.Bの区別なし 1台に2枚使用



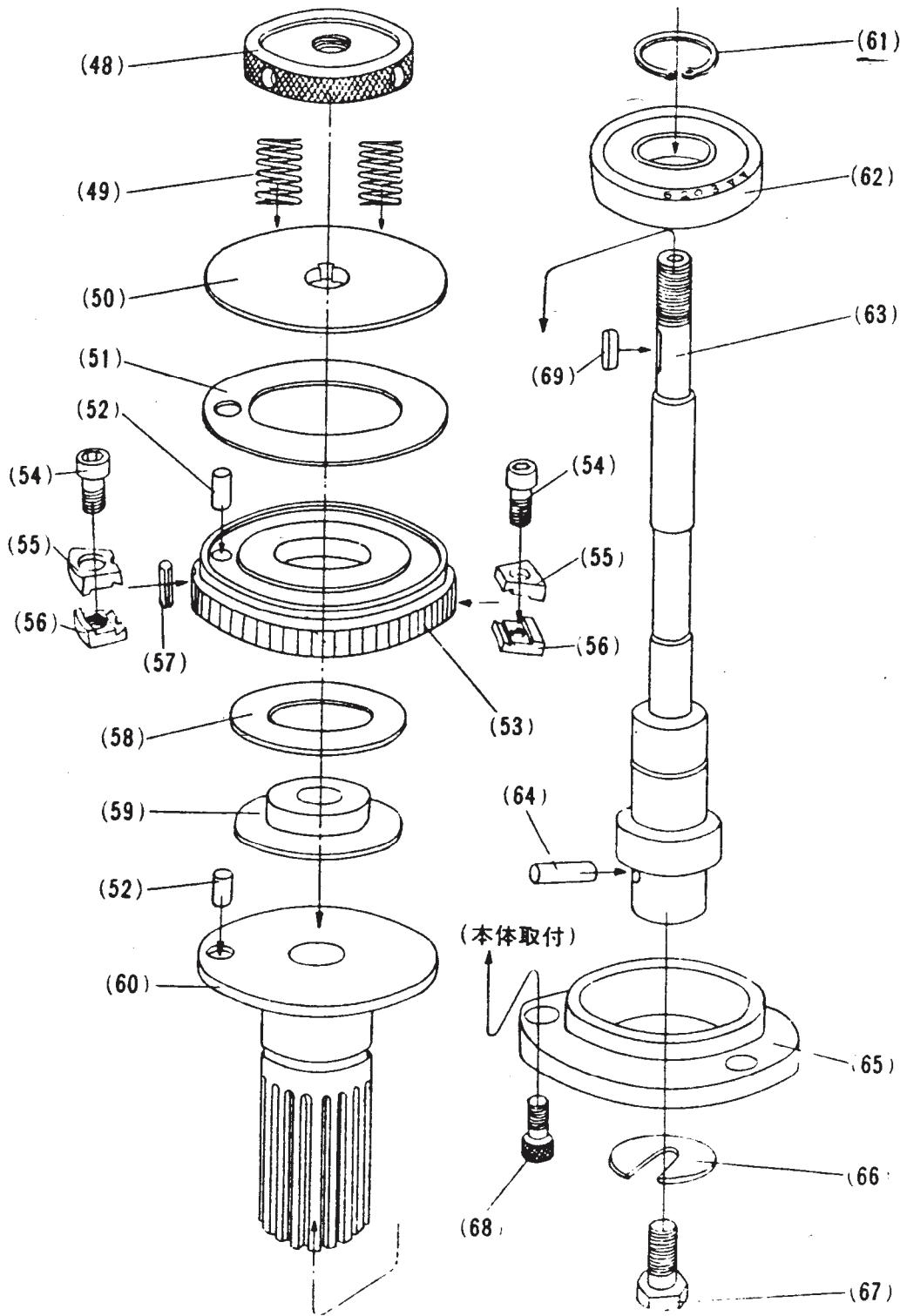
2個使用

旧旧タイプがある  
マサツ板 B の内径がφ38

換齒車軸 (B) 及び送りクラッチ部 部品図 (旧タイプ)

BT1-203  
BT1-204

BT1-203 ~119830 BT1-204 ~112155
--





# ブラザー小型工作機 機構別部品一覧

120401

機種名:BT1-203,204

機構区分:7

機構名: B軸関係(旧タイプ)

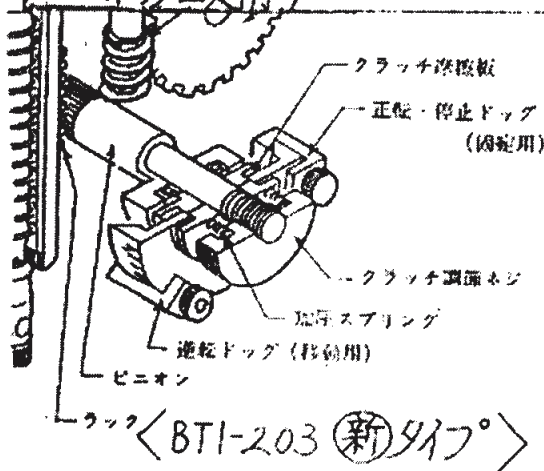
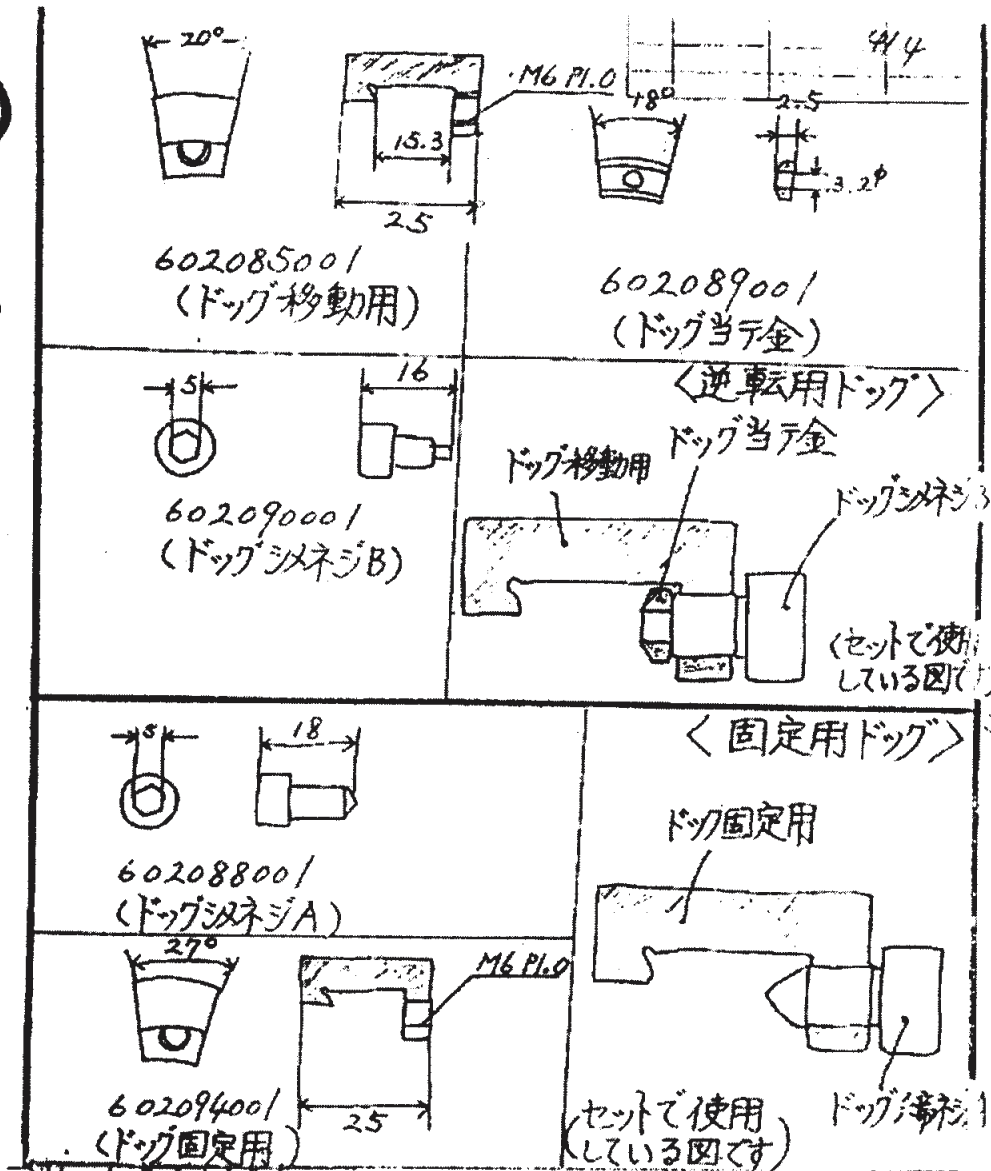
参照no	部品コード	品名	個数
58	BT1-203 旧 600851000 ~119830 新	摩擦板A 119831~BT1-204 新:~112157 旧:~112156	1
51	BT1-203 旧 602160000 ~119830 新	摩擦板B 119831~BT1-204 新:~112157 旧:~112156	1
59	BT1-203 旧 600852001 ~119830 新	摩擦板A 押工 119831~BT1-204 新:~112157 旧:~112156	1
50	BT1-203 旧 602161001 ~119830 新	摩擦板B 押工 119831~BT1-204 新:~112157 旧:~112156	1
52	BT1-203 旧 600856001 ~119830 新	円筒コロ 6x12 119831~BT1-204 新:~112157 旧:~112156	1 目盛板のピン ピニオンのピン
53	BT1-203 旧 602159001 ~119830 新	目盛板 BT1 119831~BT1-204 新:~112157 旧:~112156	1
54,55,56組	BT1-203 旧 694366001 ~119830 新	ドッグクミ BT1 119831~BT1-204 新:~112157 旧:~112156	2 移動、固定同じ
60	BT1-203 旧 600859001 ~119830 新	ピニオン 旧 BT1 119831~BT1-204 新:~112157 旧:~112156	1
63	BT1-203 旧 600861001 ~119830 新	替歯車軸 BT1 119831~BT1-204 新:~112157 旧:~112156	1 円筒コロ 6X23.5付
69	BT1-203 旧 601389001 ~119830 新	キー 4x13 リョウマル 119831~BT1-204 新:~112157 旧:~112156	1 B軸キー

機種名: BT1-203, 204

機構区分: 3

機構名: 新タイプ ドッグ

新  
タイプ  
ドッグ



BT1-203  
キバシ 119831~  
BT1-204  
キバシ 112157~

クラッチ < BT1-203 新タイプ >

機種名: BT1-203, 204

機構区分: 3

機構名: 旧タイプ ドッグ

## ①タイプ ドッグ

ドッグ(C)

図号 SYM.	標準品番号 INF. NO.	DATE	仕 入 先	備 考

アナボルト 6X14

ドッグ(D)

- ⑦ ウォーム歯車
- ⑮ 溶りクラッチ
- ⑯ 逆転ドッグ (逆転用)
- ⑬ クラッチ調整ネジ
- ⑭ ピニオン
- ⑫ クラッチ
- ⑩ 正転停止ドッグ (固定用)
- ⑪ クラッチ駆動板

①①タイプの場合  
固定用・逆転用  
ドッグは、同じ品物です。

②①タイプの為  
ドッグ(C) } セット販売  
ドッグ(D) } になります。  
アナボルト

図 1 <694366001>  
ドッグ(ワミ)

<BT1-203 ①タイプ>

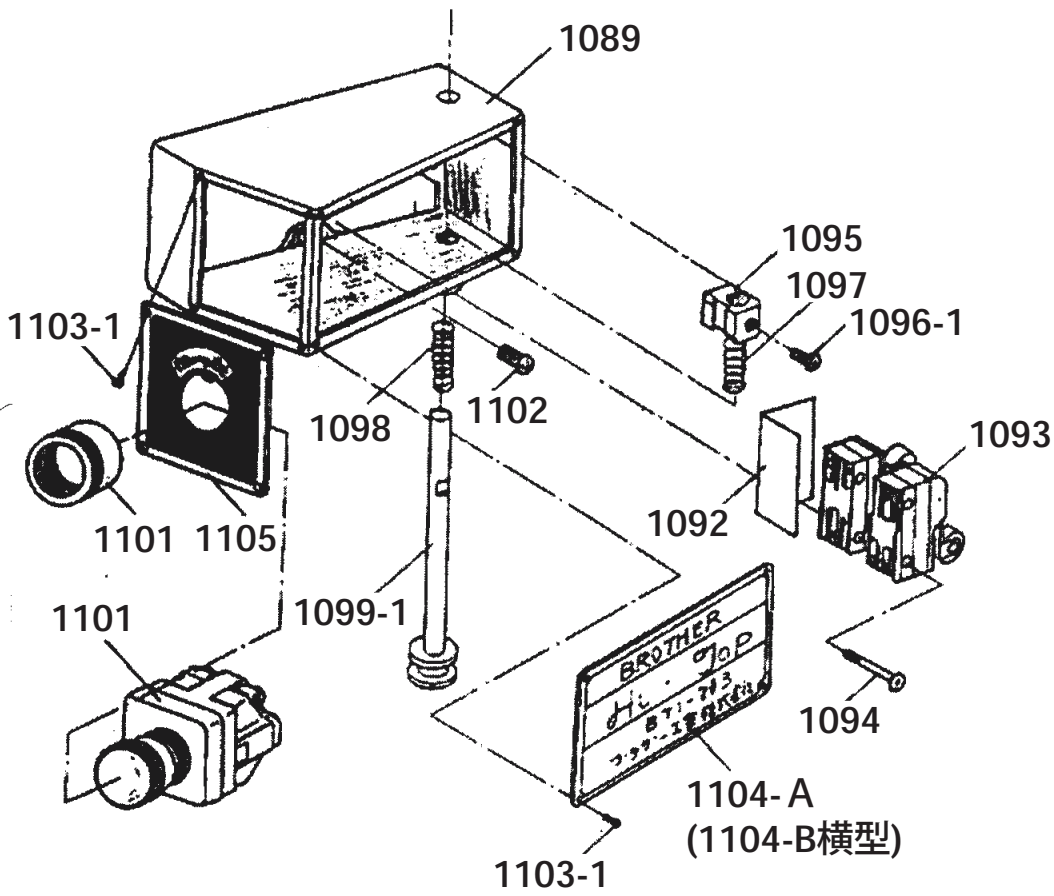
BT1-203 キバン～119830迄、  
BT1-204 キバン～112156迄。

機種名:BT1-203,204

機構区分:4

機構名:スイッチボックス

(2) - 4 スイッチボックス



BT1-203  
BT1-204

機種名:BT1-203,204  
 機構名:スイッチボックス

機構区分:4

参照no	部品コード	品名	個数	備 考
1089	602072001	スイッチボックス BT1		
1092	606522000	絶縁紙 51x50		
1093	606521000	マイクロスイッチ BZ2RW822		
1094	223360001	+ナベネジ 4X40DA セムス		
1095	602073001	スイッチドッグ BT1		
1096-1	002501605	+ナベネジ 5x16		
1097	602076001	スイッチスプリング(1)	*1	旧有 4-2参照
1098	602077001	スイッチスプリング(2)	*1	旧有 4-2参照
1099-1	602695001	押し棒 BT1 シン	*1	旧有 4-2参照
1101	615960000	インターロックスイッチ BT		
1102	002501205	+ナベネジ 5X12		
1103-1	002300605	+ナベネジ 3X6		
1104-A	-	Hi-Tapプレート203		
1104-B	-	Hi-Tapプレート204		204用
1105	602079001	スイッチプレート		

ブラザー小型工作機 機構別部品一覧

120401

機種名:BT1-203,204  
 機構名:スイッチスプリング 押し棒(旧タイプ)

機構区分:8

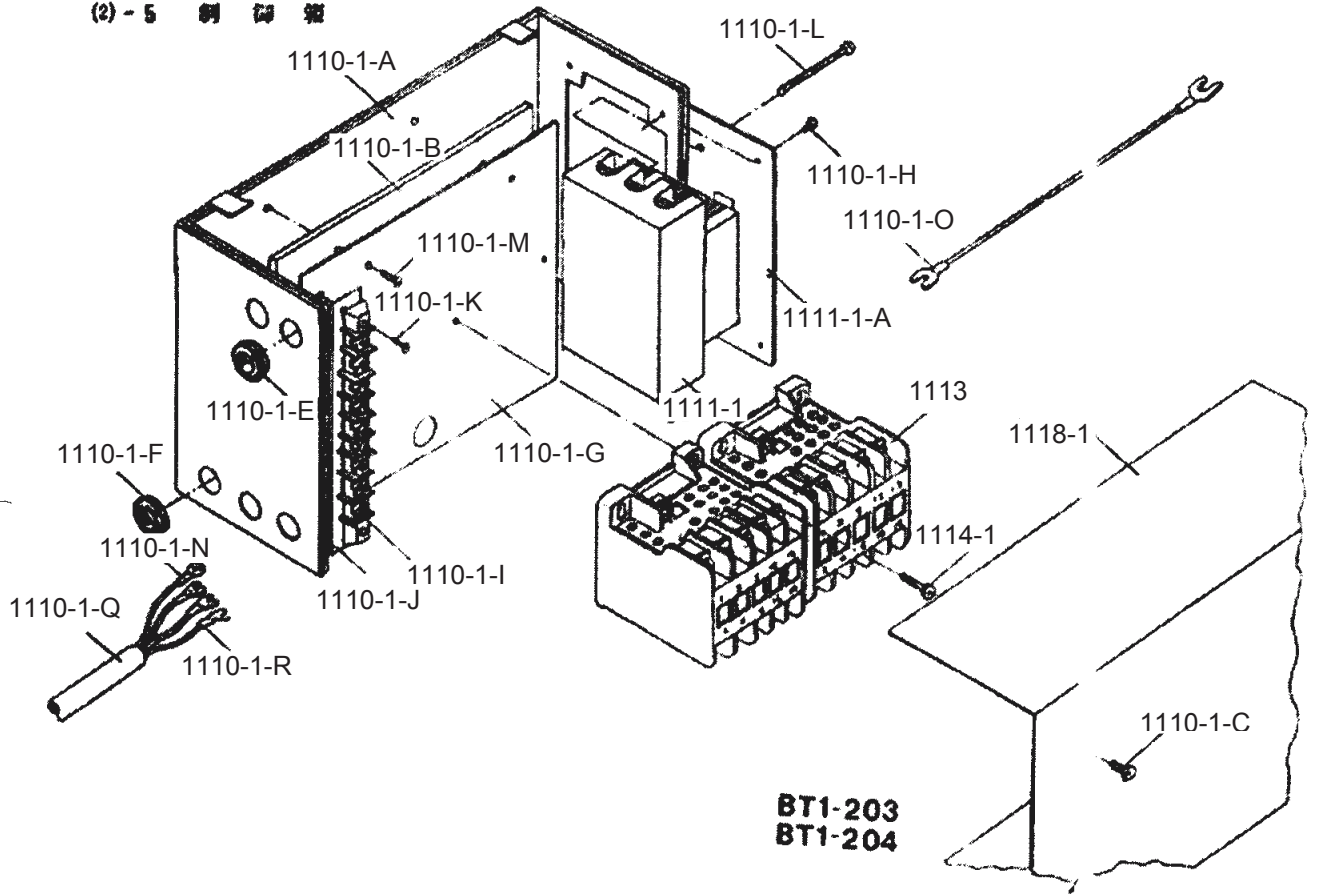
参照no	部品コード	品名	個数
BT1-203 旧	600962001	スイッチスプリング(1)	1
	~119830 新	119831~ BT1-204 新:~112157	
		旧:~112156	
BT1-203 旧	600963001	スイッチスプリング(2)	1
	~119830 新	119831~ BT1-204 新:~112157	
		旧:~112156	
BT1-203 旧	602178001	押し棒 旧	1
	~119830 新	119831~ BT1-204 新:~112157	
		旧:~112156	

機種名:BT1-203,204

機構区分:5

機構名:制御箱

(2)-5 制御箱



機種名:BT1-203,204

機構区分:5

機構名:制御箱

参照no	部品コード	品名	個数	備・欄
1110-1-A	-	制御箱組 BT1		
1110-1-B	604545001	カラーフォーム 145x145		*1旧有5-2参照 製造不可
1110-1-C	602372001	+ナベネジ 4X8Wツキ		
1110-1-E	606190001	ブッシング 452S-8		
1110-1-F	606516001	ブッシング 452S-11		
1110-1-G	604544001	リレーパネル BT		
1110-1-H	002400605	+ナベネジ 4X6		
1110-1-I	604546001	9P端子台		
1110-1-J	604547000	絶縁紙 20x120		
1110-1-K	602370001	+ナベネジ 3X12Wツキ		
1110-1-L	002303505	+ナベネジ 3X35		
1110-1-M	602373001	+ナベネジ 4X10Sツキ		
1110-1-N	606568001	端子 1.25 Y-4		
1110-1-O	606764001	端子 1.25 Y-4S		
1110-1-Q	606643001	キャプタイヤ4芯 1.25		
1110-1-R	606763001	端子 1.25 Y-5		
1111-1	604595005	モータブレイカ MB30-C 4A		*3旧有 5-2参照
1111-1-A	604685001	飾り板 BT		
1113	606848020	リレーSC1コ ホキユウ20クミ		*2セット品有 5-2参照
1114-1	602394001	+ナベネジ 4X16SWツキ		
1118-1	604542001	制御箱フタ		

## ブラザー小型工作機 機構別部品一覧

120401

機種名:BT1-203,204

機構区分:9

機構名:制御箱、電源スイッチ (旧タイプ)

参照no	部品コード	品名	個数
	606506000	プラグヒューズ 10A ヒューズ、ホルダー付	1
	694352000	10A ヒューズエレメント ヒューズのみ	1
	604495020	BT0 ハイセンパネル2Eクミ	1
	606503000	3Pオシボタンスイッチ #1 旧タイプ電源スイッチ ON,OFFスイッチ仕様	1

# ブラザー小型工作機 機構別部品一覽

120401

機種名:

機構区分:11

機構名: 替ギヤ

参照no	部品コード	品名
標準品	694001001	替ギヤ(ピッチ:P0.2) (BT1. BT6. BT61)
標準品	694002001	替ギヤ(ピッチ:P0.25) (BT1. BT6. BT61)
標準品	694003001	替ギヤ(ピッチ:P0.3) (BT1. BT6. BT61)
標準品	694004001	替ギヤ(ピッチ:P0.35) (BT1. BT6. BT61)
標準品	694005001	替ギヤ(ピッチ:P0.4) (BT1. BT6. BT61)
標準品	694006001	替ギヤ(ピッチ:P0.45) (BT1. BT6. BT61)
標準品	694007001	替ギヤ(ピッチ:P0.5) (BT1. BT6. BT61)
標準品	694008001	替ギヤ(ピッチ:P0.6) (BT1. BT6. BT61)
標準品	694098001	替ギヤ(ピッチ:P0.7) (BT1. BT6. BT61)
標準品	694009001	替ギヤ(ピッチ:P0.75) (BT1. BT6. BT61)
標準品	694147001	替ギヤ(ピッチ:P0.8) (BT1. BT6. BT61)
標準品	694010001	替ギヤ(ピッチ:P0.9) (BT1. BT6. BT61)
標準品	694011001	替ギヤ(ピッチ:P1.0) (BT1. BT6. BT61)
標準品	694012001	替ギヤ(ピッチ:P1.25) (BT1. BT6. BT61)
標準品	694281001	替ギヤ(ピッチ:P1.5) (BT1. BT6. BT61)
標準品	694013001	替ギヤ(山/インチ:16山) (BT1. BT6. BT61)
標準品	694014001	替ギヤ(山/インチ:18山) (BT1. BT6. BT61)
標準品	694015001	替ギヤ(山/インチ:20山) (BT1. BT6. BT61)
標準品	694016001	替ギヤ(山/インチ:24山) (BT1. BT6. BT61)
標準品	694017001	替ギヤ(山/インチ:28山) (BT1. BT6. BT61)
標準品	694018001	替ギヤ(山/インチ:32山) (BT1. BT6. BT61)
標準品	694019001	替ギヤ(山/インチ:40山) (BT1. BT6. BT61)
標準品	694020001	替ギヤ(山/インチ:44山) (BT1. BT6. BT61)
標準品	694021001	替ギヤ(山/インチ:48山) (BT1. BT6. BT61)
標準品	694022001	替ギヤ(山/インチ:56山) (BT1. BT6. BT61)
標準品	694023001	替ギヤ(山/インチ:64山) (BT1. BT6. BT61)

BT1 - 203、204

BT1 - 215、216

BT6 - 311、312

BT61 - 511、512

共通



# ※ 電磁接触器交換時の注意 ※

## ⚠ 危険

制御箱の中には高電圧部分があり、誤って触れると、大けがをしたり、死ぬおそれがある。



電気の保守・点検作業は、この機械の電気回路の知識があり、電気工事の資格をもった人間だけがおこなうこと。操作者は制御箱を開けないこと。機械の電源と一次側電源を切ってから、作業すること。

## ⚠ 警告

配線間違いをすると、電源投入時に機械が突然動き出すことがある。配線直後の運転は十分に注意すること。

### ※ 制御箱内に取付られている電磁接触器が「SC-5-1」の場合

- 現在の配線と同じになるように、現行の電磁接触器と新しいものを付け替える。

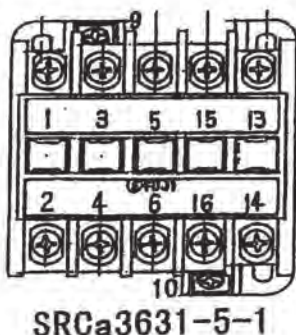
### ※ 制御箱内に取付られている電磁接触器が

### 「SRCa3631-5-1」の場合

- 新旧の電磁接触器の相違点を十分把握したうえで、交換してください。
- 弊社ハイタップシリーズへの交換には、誤配線の防止・交換作業の簡易化のため、配線済の電磁接触器2個と端子台がセットになった下記部品を使用することをおすすめします。

- ・ BT0 (263) ... 200V タイプ : BT0ハイパ 補20ヶミ (604494020)
- ・ BT1 (215, 216) ... 200V タイプ : BT1ハイパ 補20ヶミ (604899020)
- ・ BT2 (225, 226)
- ・ BT1 (203, 204) ... 200V タイプ : BT0ハイパ 補2Eヶミ (604495020)
- ・ BT2 (223, 224)
- ・ BT3 (231, 232)

### < 新旧の電磁接触器の相違点 >



① 端子台配置・番号(下記)が異なる。

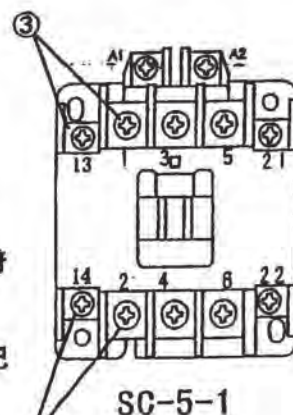
旧	SRCa3631-5-1	15	16	9	10
新	SC-5-1	21	22	A1	A2

② 主接点(1, 2, 3, 4, 5, 6)以外の接点の適応圧着端子が M4 → M3.5 になる。

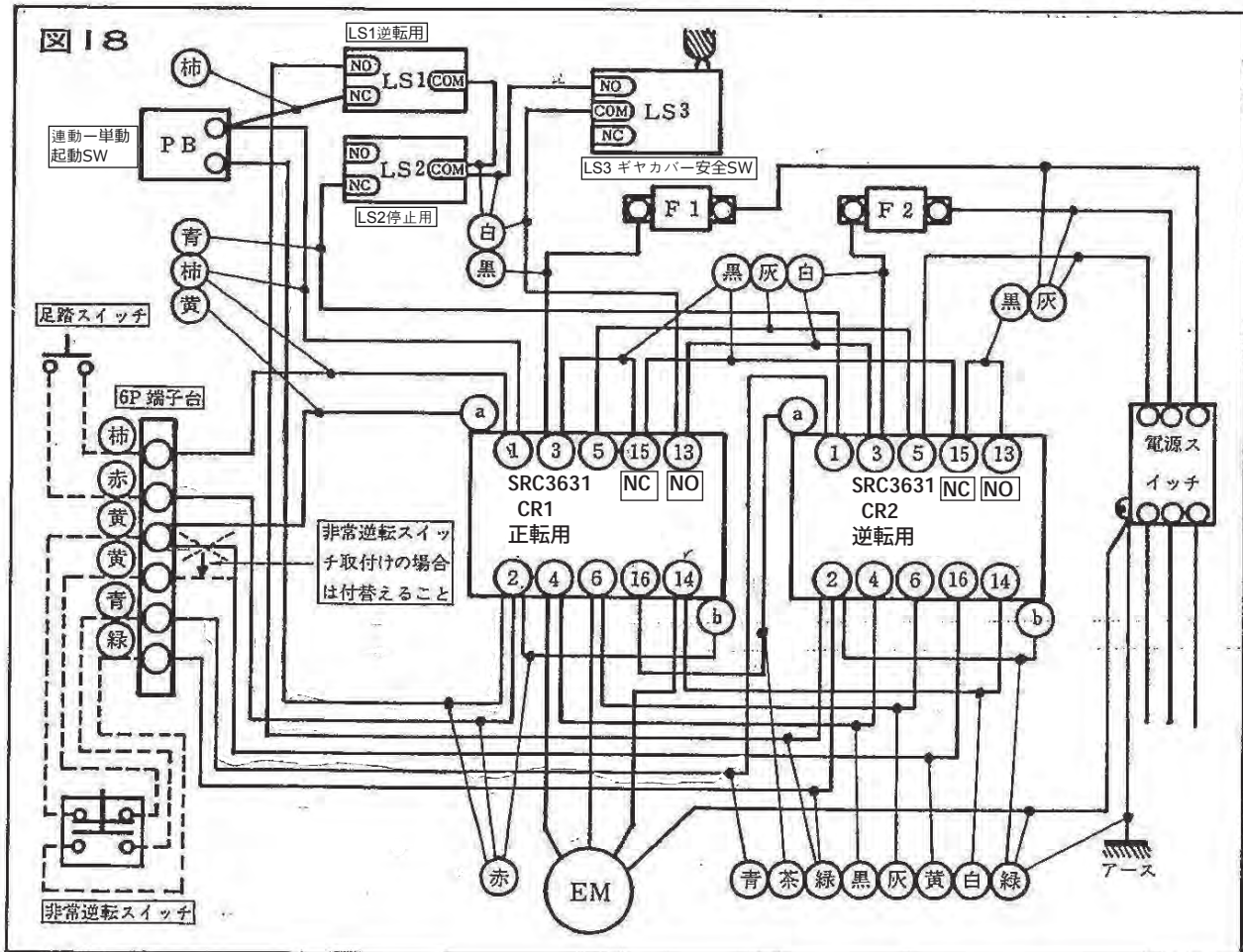
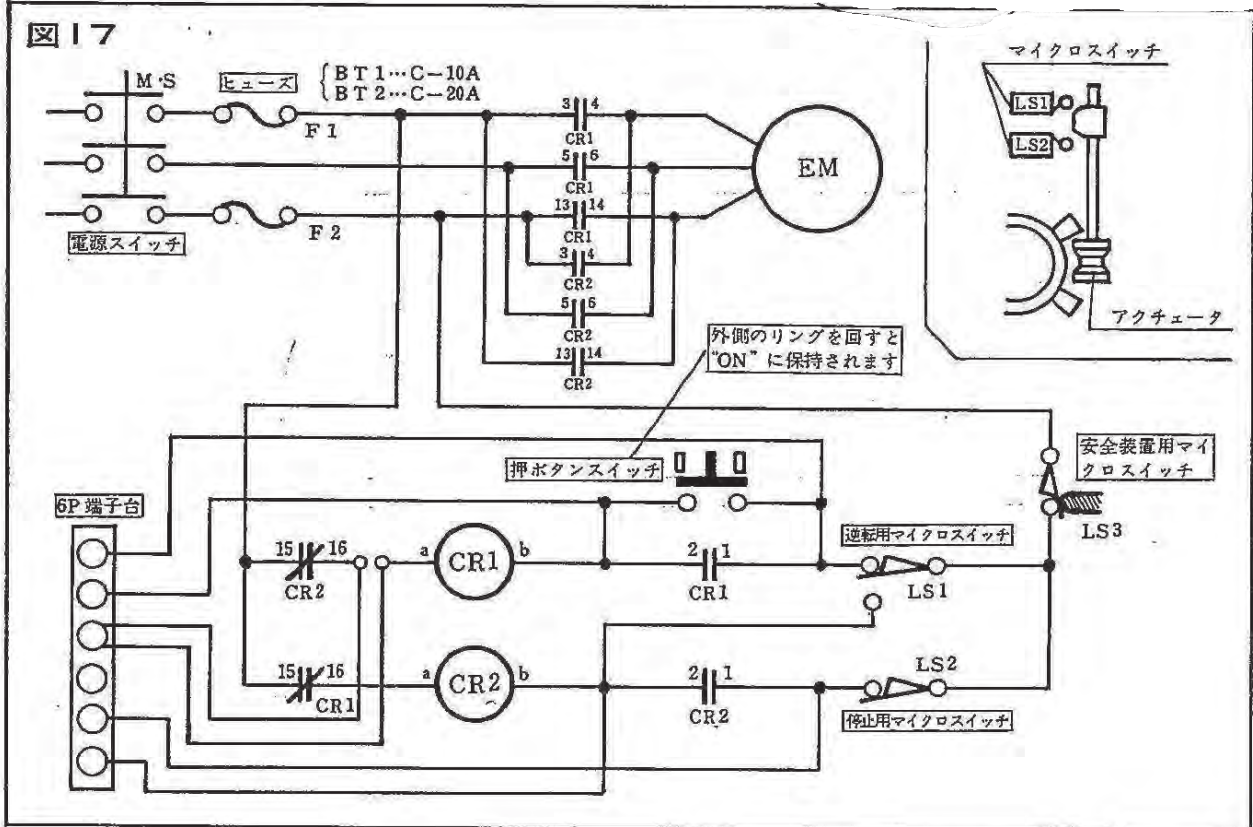
③ 補助接点の最大定格電流が下がるため、下記対象機種では必ず接点を入れ替える。

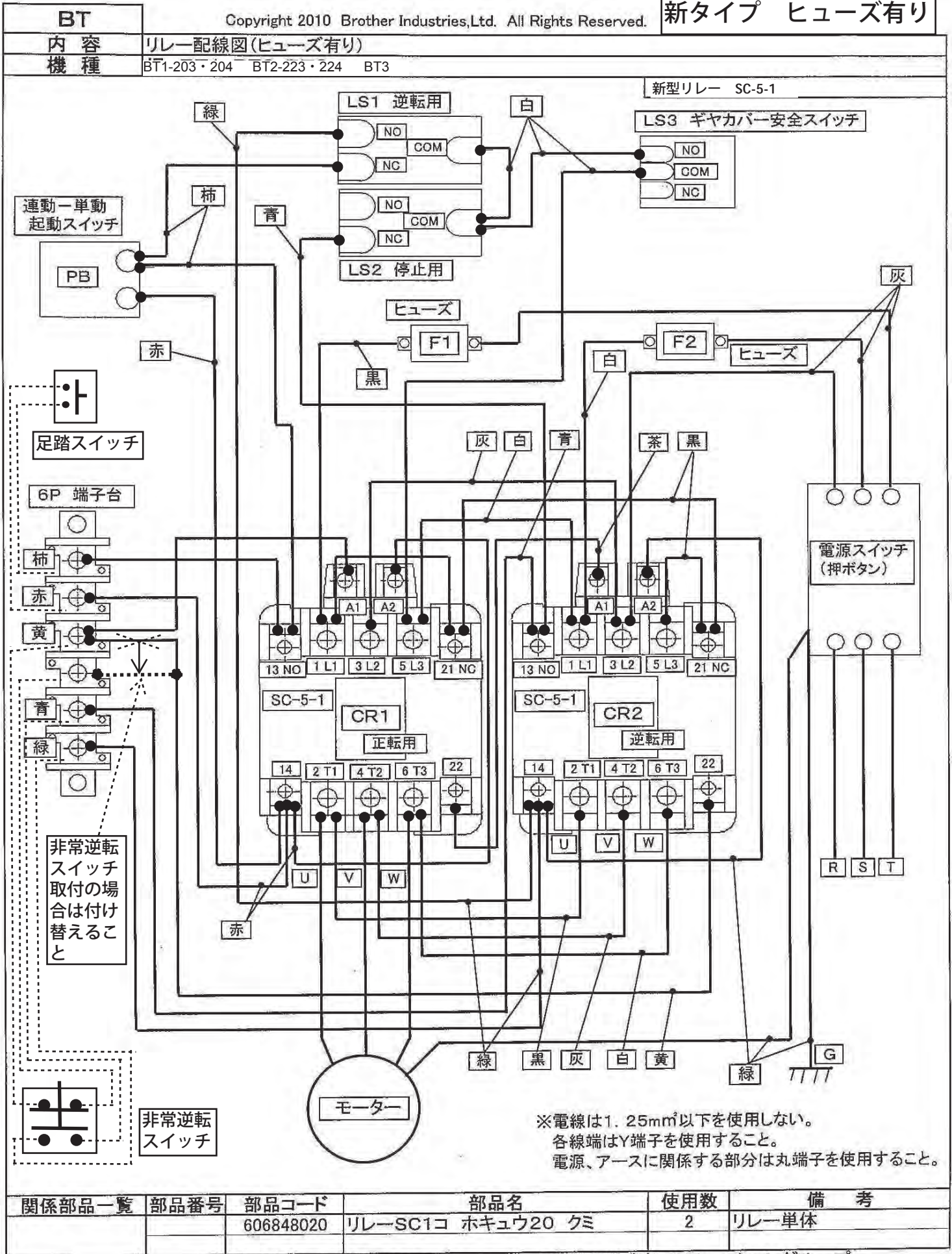
- ・ 入替必要機種 : BT0 (263), BT1 (203, 204), BT2 (223, 224), BT3 (231, 232)

入替接点番号: 1 ⇔ 13  
2 ⇔ 14



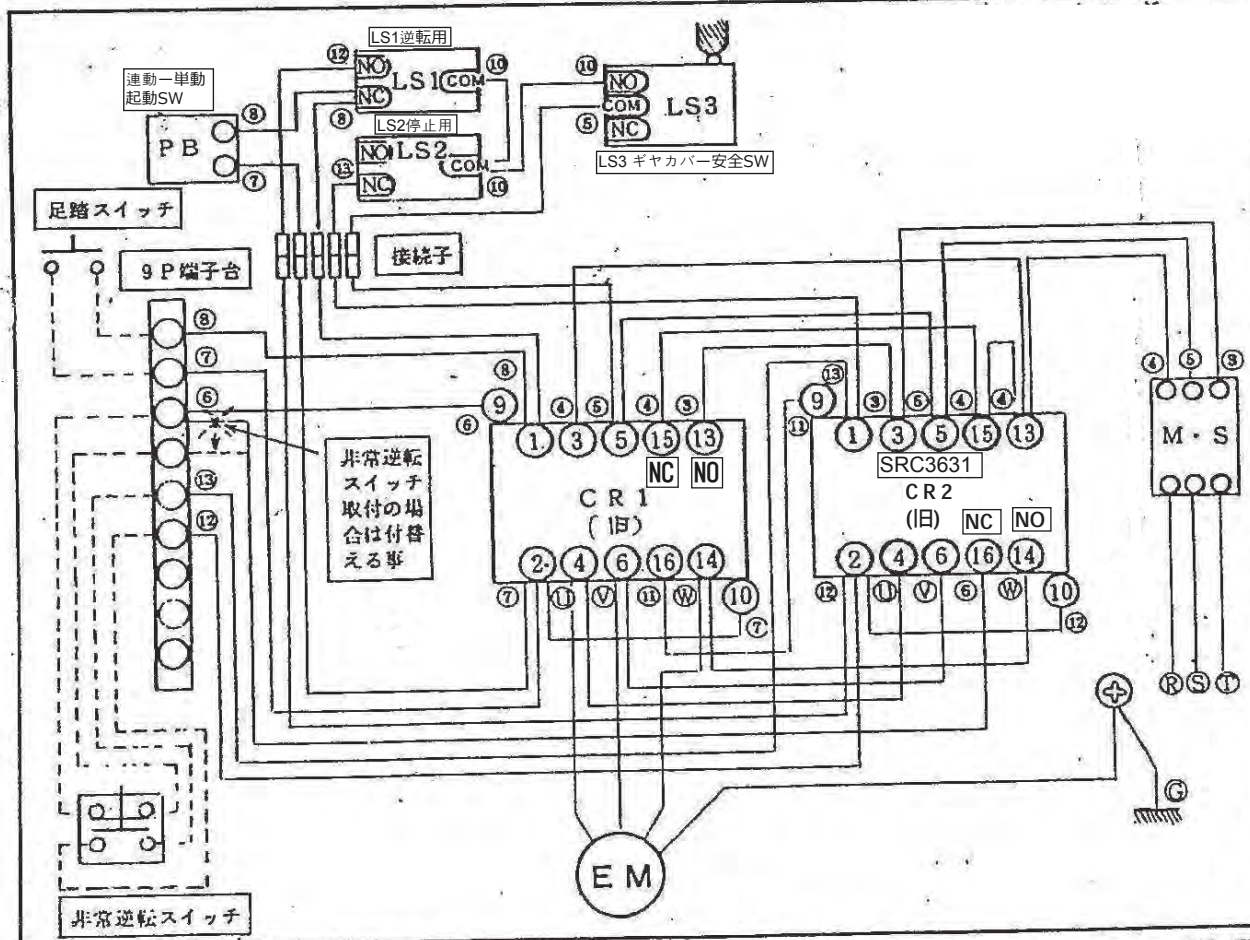
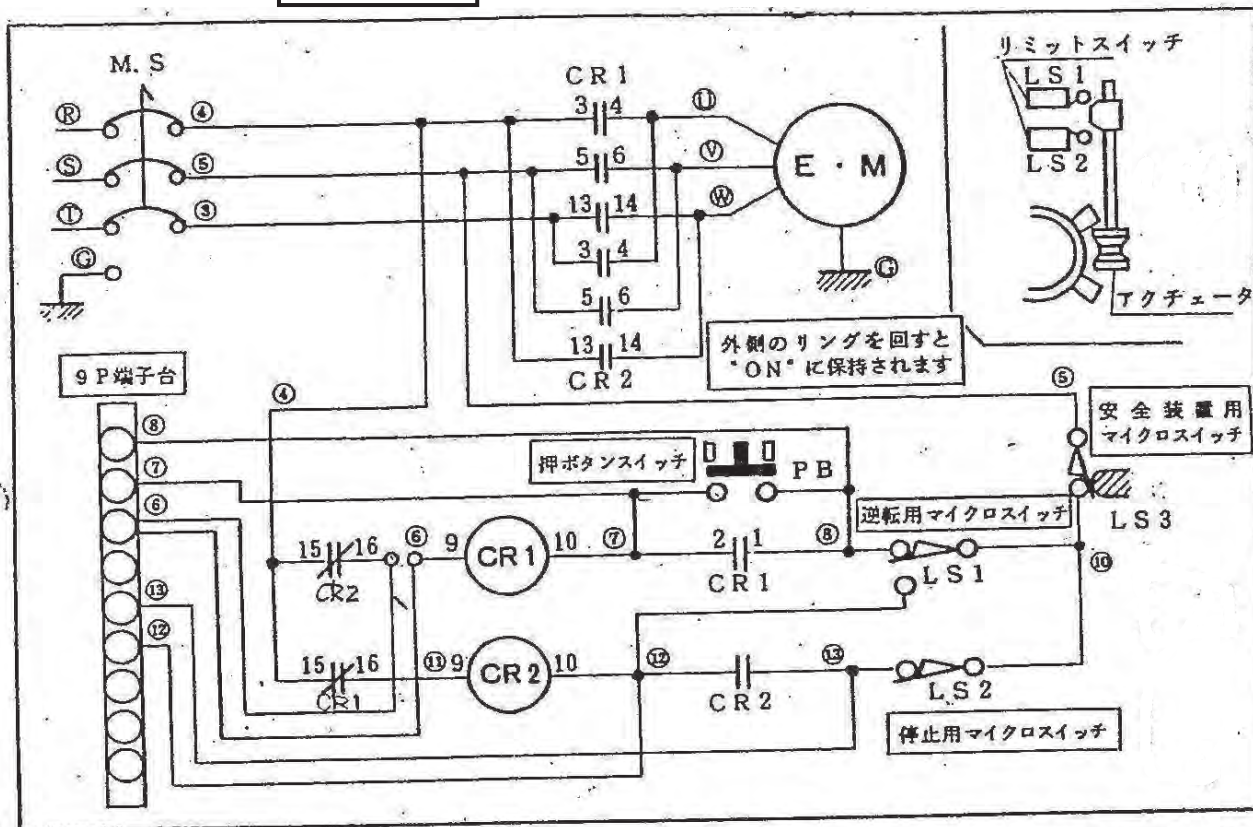
図路図及び配線図 SRC3631





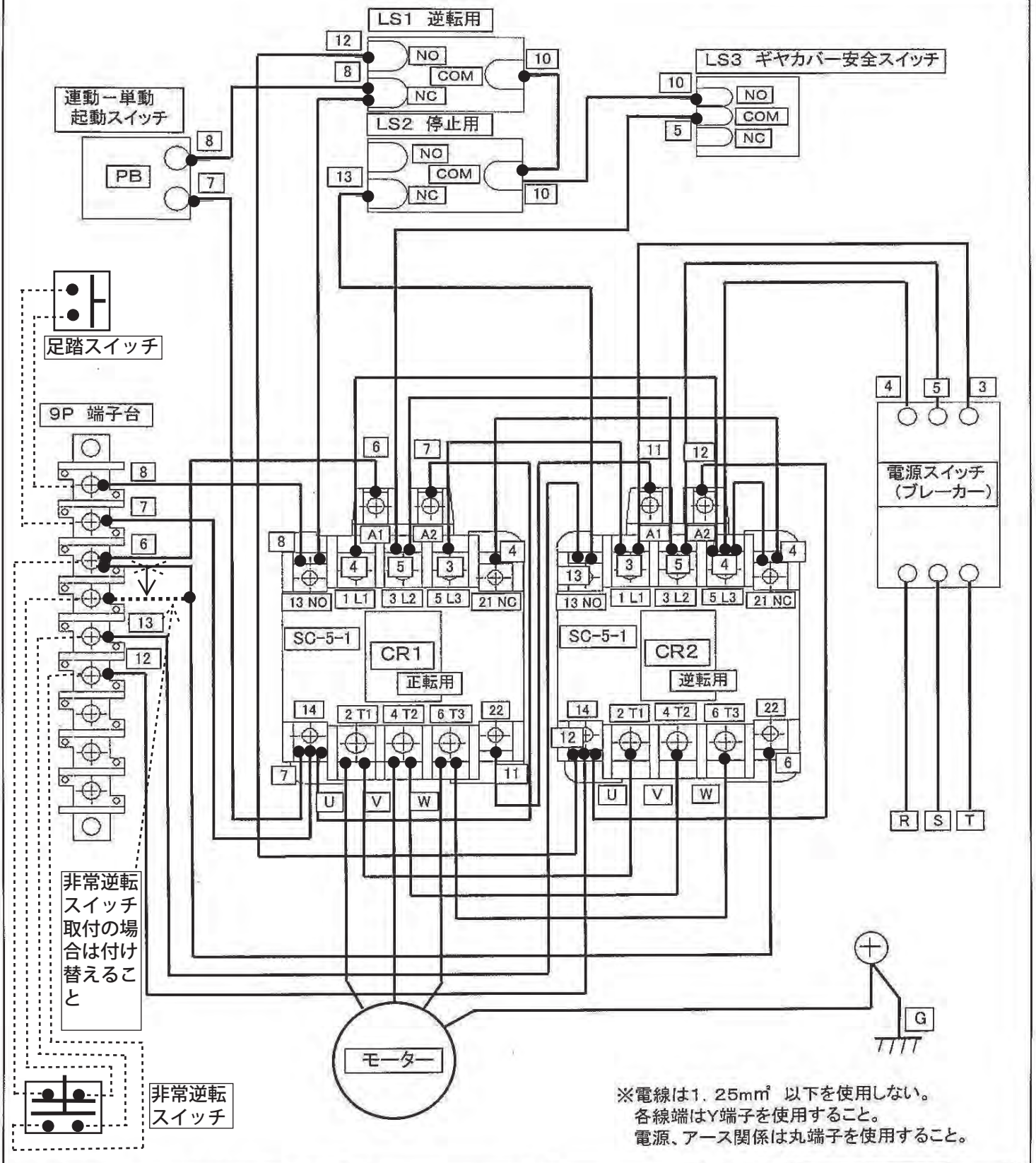
関係部品一覧	部品番号	部品コード	部品名	使用数	備考
		606848020	リレーSC1コ ホキユウ20 クミ	2	リレー単体

SRC3631



BT	
内容	リレー配線図(ヒューズなし)
機種	BT1-203・204 BT2-223・224 BT3

新型リレー SC-5-1



関係部品一覧	部品番号	部品コード	部品名	使用数	備考
		606848020	リレーSC1コ ホキウ20 クミ	2	リレー単体