

箇所の確認	BT1-203にアタッチメントを取付ける
<p>対象機種： BT1-203/BT1-204</p> <p>BT1-203/BT1-204 1980年生産中止した古い機械です。 製作不可部品が多数あります。</p> <p>* 部品注文の場合、必ず製造キバンを確認して頂く。 新・旧部品がある為です。</p> <p>* BT1-203/BT1-204（主軸JTNO.1）の機械にブラザー製 2軸アタッチメント（BTA-501）を取付したい。 （別紙参照願います）</p> <p>* BT1-203（主軸JTNO.1）の機械に（JTNO.2用タップチャック）を 取付したい。 （別紙参照願います）</p> <p>* BT1-203にブラザー製2軸アタッチメント（BTA-561）を取付 したい。 （別紙参照願います）</p>	

BT1-203・BT1-204 部品注文の場合の注意点

- ① カエハゲルマ軸(B軸)・スピンドル・スイッチボックス関係
 - ② マサツ板が注文入っても、(上)主軸送り関係
(横)の送り安全クラッチと2箇所あります。
(横)の送り安全クラッチは、製造キバンで、(新)(旧)
2種類あります。
 - ③ ①②は、製造キバンで(新)(旧)有ります。
製造キバンを確認願います。
 - ④ 主軸は、製造キバンで、JTNO. 1(旧)タイプ
JTNO. 2(新)タイプと2種類有ります。
- * 現行タップチャック組は、JTNO. 2用です。
JTNO. 1用の場合、市販のドリルチャックを購入して
頂きます。

BT1-203・BT1-204(JTNO. 1)にBTA-501を取付けたい

(例)現在、主軸JTNO.2の機械にBTA-501が取付いている。

- ① 主軸JTNO.1の機械には、JTNO.2用BTA-501は取付不可です。
中間のドライブギヤをJTNO.1用に変更・取付のナットを変更
すれば、取付可能です。

(必要部品)

600939001 ドライブギヤJTNO.1(1個)

073020000 軸受ナットAN02(1個)

BT1-203(JTNO.1)の機械にJTNO.2用タップチャック組を取付けたい

602589001 タップチャック組は、JTNO.2用です。

機械の主軸(スピンドル)を交換すれば、取付可能です。

(必要部品)

602341001 スピンドルJTNO.2(1個)

076202600 玉軸受6202VV(2個)

602344001 チャックナット(1個)

602340001 両口スパナ32x19(1個)

602339001 両口スパナ41x27(1個)

専用両口スパナ2種類お客様がお持ちなら不要です。

BT1-203にBTA-561(2軸アタッチメント)を取付けたい

- * BT1-203には、BTA-501(2軸アタッチメント)を取付けて使用して頂く。
- * BTA-561を取付けたい理由は、軸間ピッチが、最少12mmで、短いのと、コレットがネジ込式の為です。
BTA-561を取付けると、M2・M3しか出来ません。
M4・M5コレットは、製作不可です。
- * BT1-203 主軸JTNO.1なら、BTA-561は取付ます。
- * BT1-203 主軸JTNO.2の場合、4点部品交換で取付可能です。

BT1-203 JTNO.2にBTA-561を取付ける為の必要部品

602136001 BT1用スペーサ561 (1個)

601237001 BT1用ドライブギヤー(1個)

018062231 アナボルト6x22 (3個)

073030000 シクウケナットAN03 (1個)

BT0-263にBTA-501(2軸アタッチメント)を取付けたい

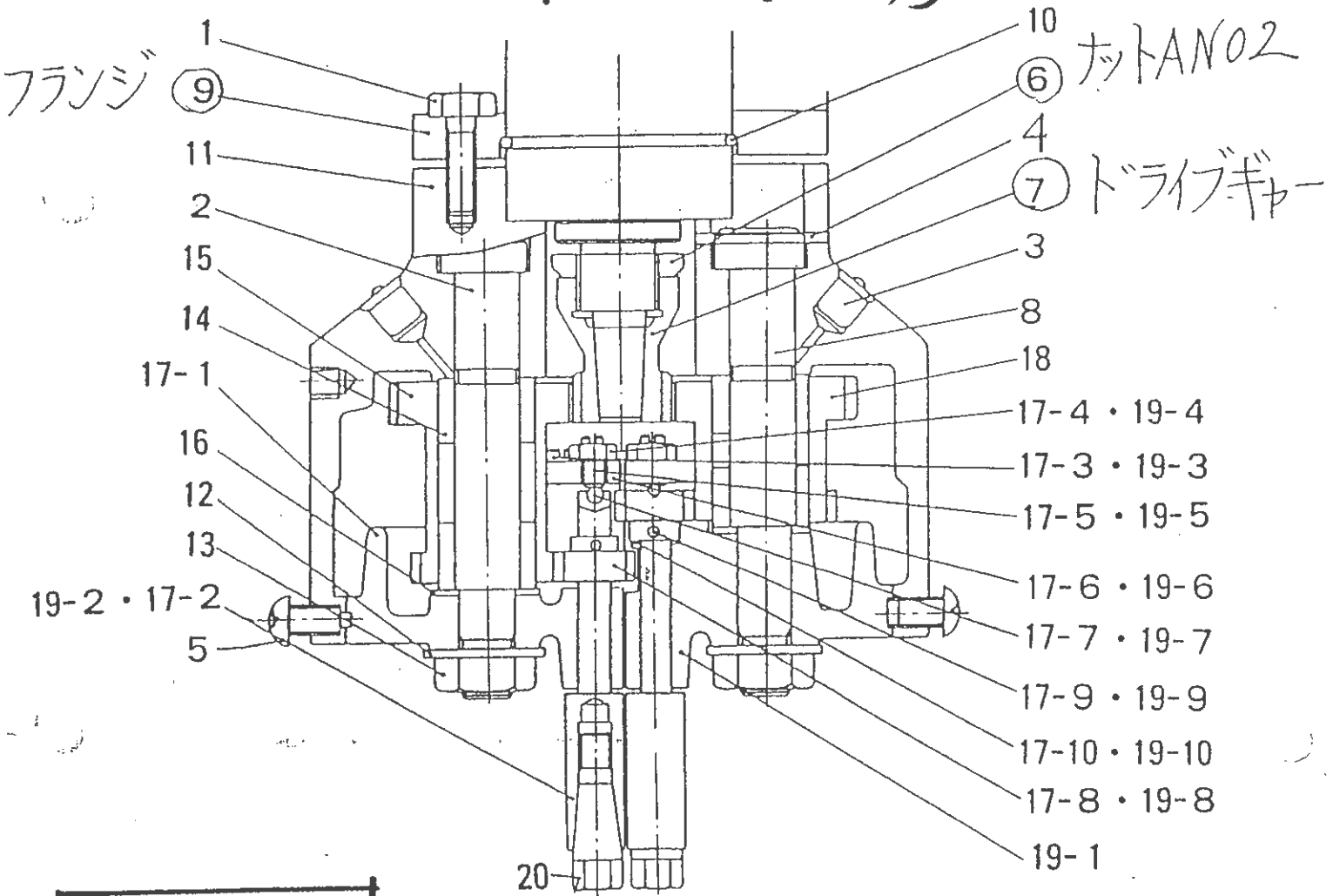
- * 取付不可です BT0-263に取付けるアタッチメントは、BTA-561です。

2軸アタッチメント BTA-561

Double-Spindle Attachment

主軸

BT1・6 (ジコステパ-No.2)の製品に
BTA-561を取付ける場合



⑨ フランジ
⑥ AN02
⑦ ドライブギヤ

BT1用スペーサ561
BT1用 Dギヤ
アホルト6X22
ナットAN03

に交換して
使用

BTA-561

様

件名

BT1・BT6・BT61にBTA-561を取付ける場合

(必要部品)

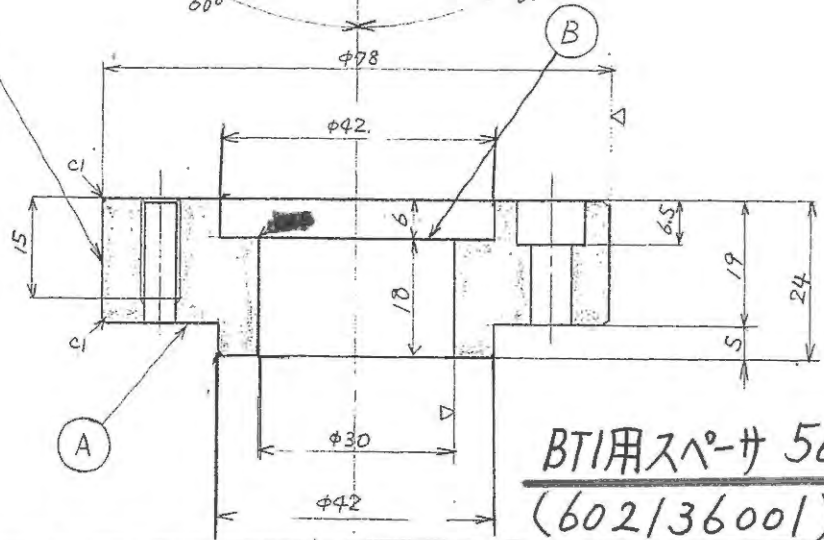
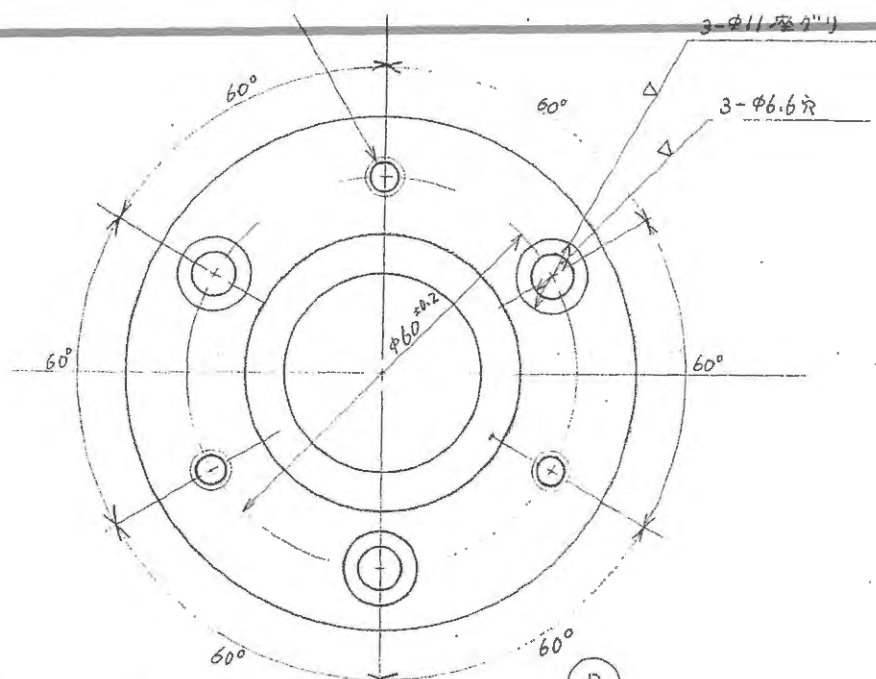
コード	品名	数量
602/3600/	BT1用スペーサ 561	1
602/3700/	BT1用Dキー	1
01806223/	アナボルト 6x22	3
073030000	ナット AN03	1



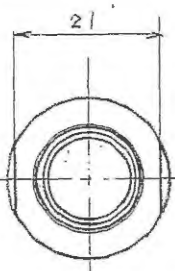
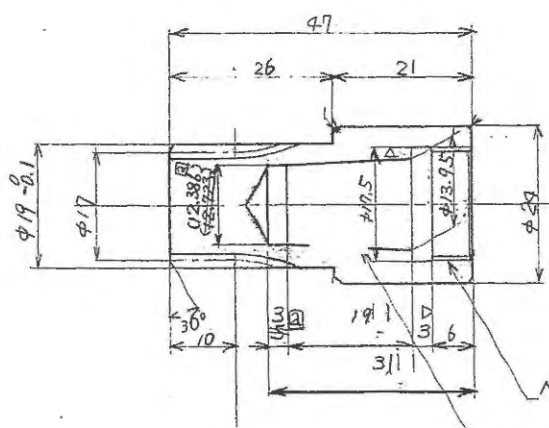
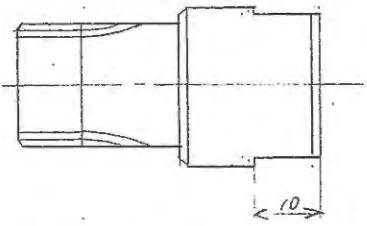
BTA-561 + 4点部品 で、BT61

に取付け可能です

※ M2, M3 しか出来ません



BT1用スペーサ 561
(602/36001)



BT1用Dギヤ 561
(602/37001)

M19 P1.0
ジョイントノット NO.2
(F-19 Ver.225)