

箇所の確認

BT1-203用 単軸用チャックの確認

BT1-203 1980年に生産中止した古い機械です。

ブラザー製、単軸用チャックは、A→B→Cに変更してます。

BT1-203 製造キバンを確認願います。

製造キバンで、主軸JTNO.1・JTNO.2と2種類ある為です。

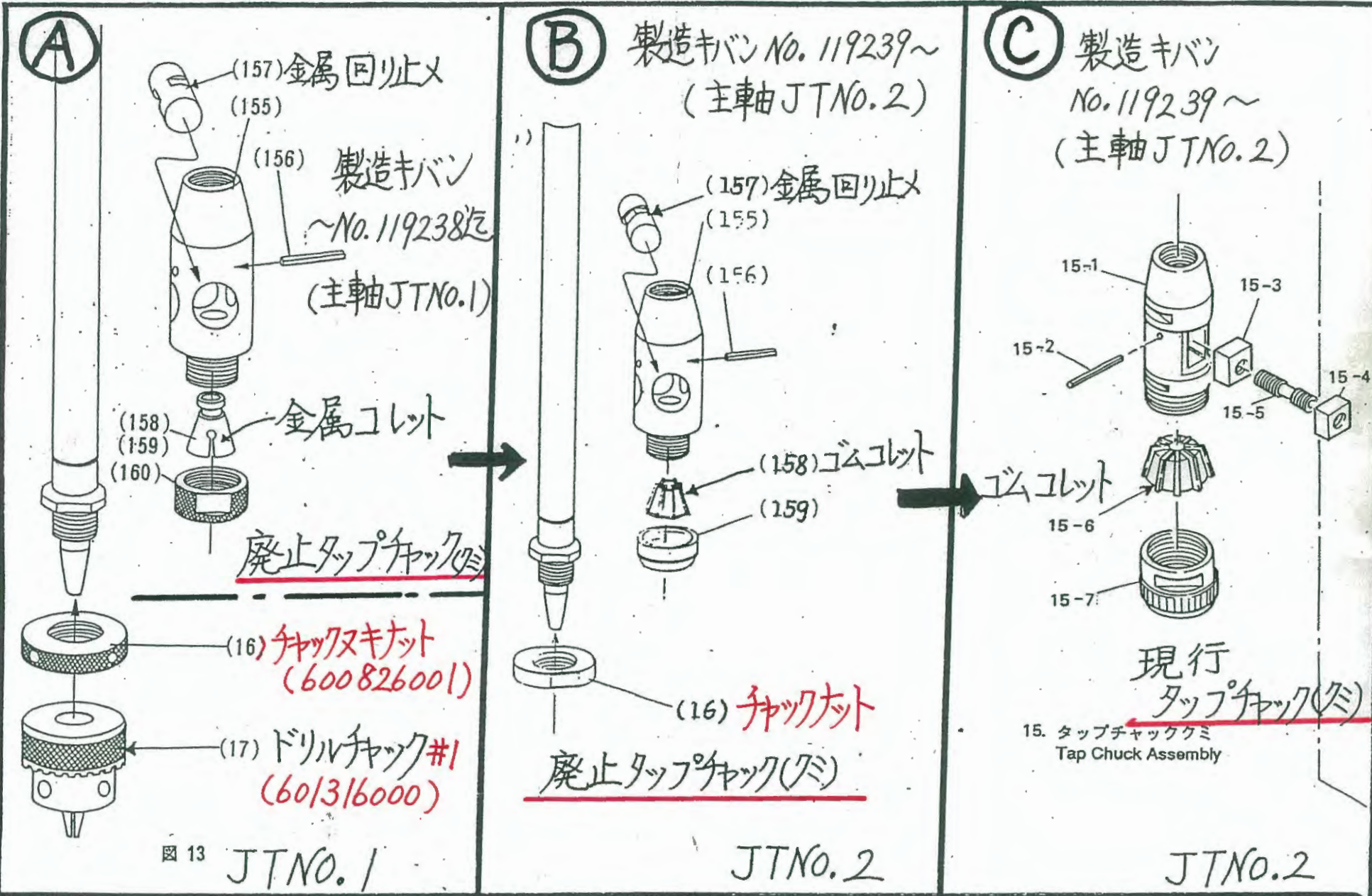
ブラザーで販売している単軸用チャックは、Cタイプ

主軸JTNO.2用です。

BT1-203 製造キバンNO.119239以降が、JTNO.2です。

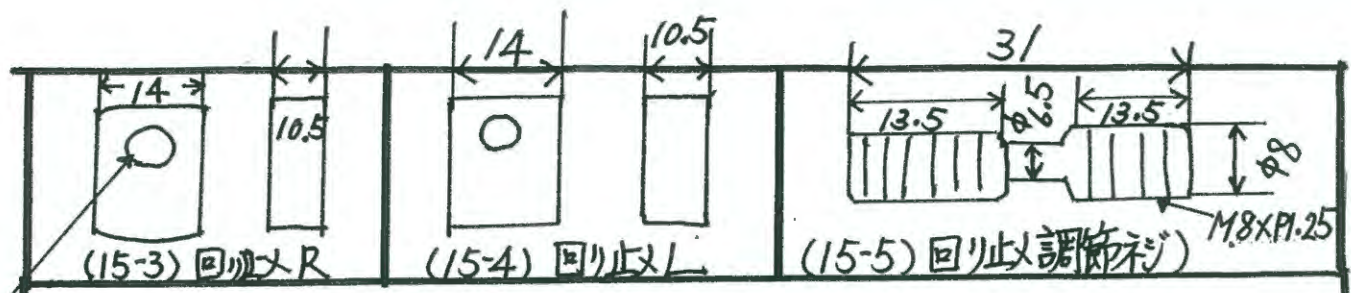
製造キバン～No.119238迄（主軸JTNO.1）は、市販の
JTNO.1用ドリルチャックを購入した頂くしか方法が
ありません。

BT1-203 単軸用タップチャック(クミ)

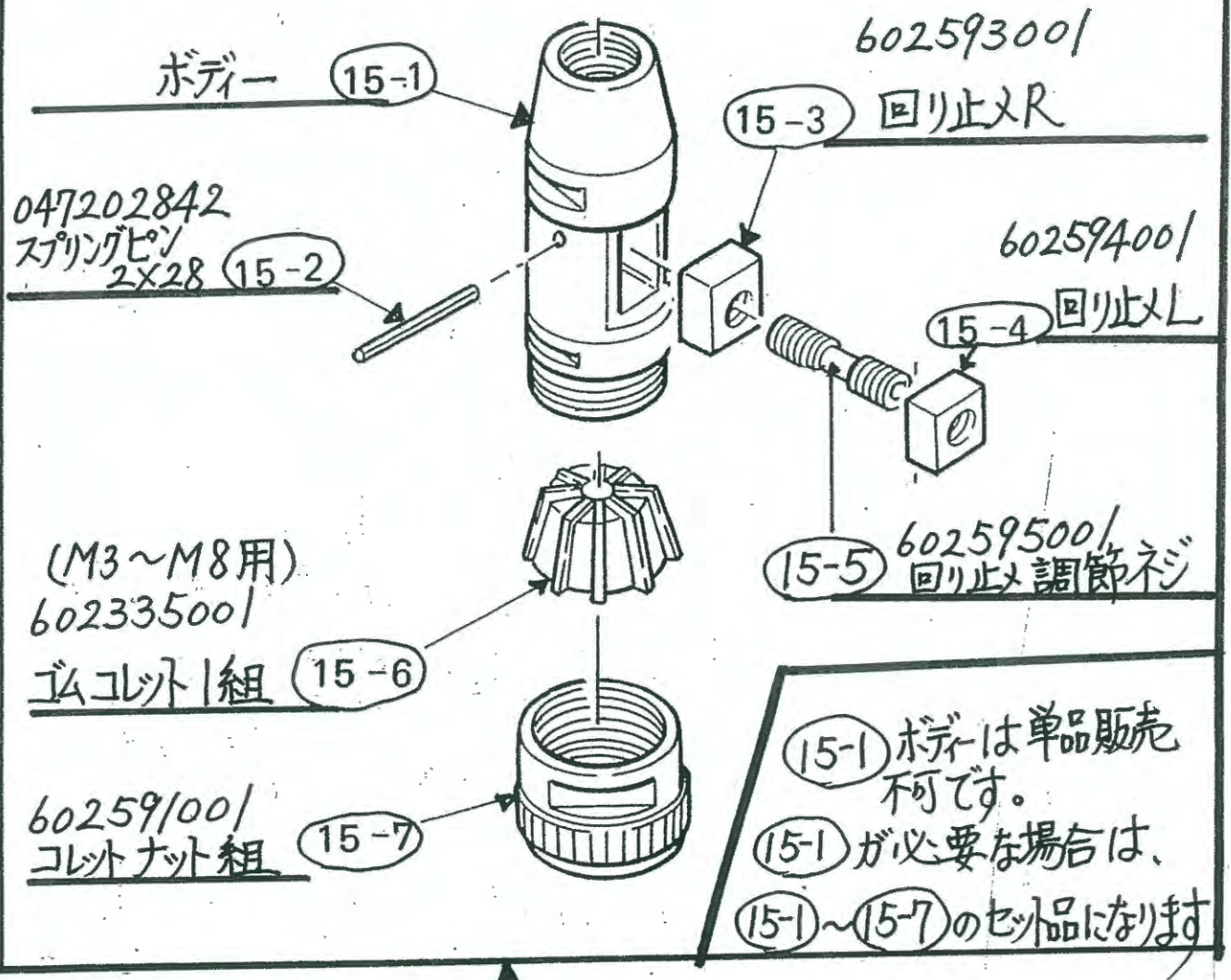


① → ③ に変更します

図 13



M8X
P1.25

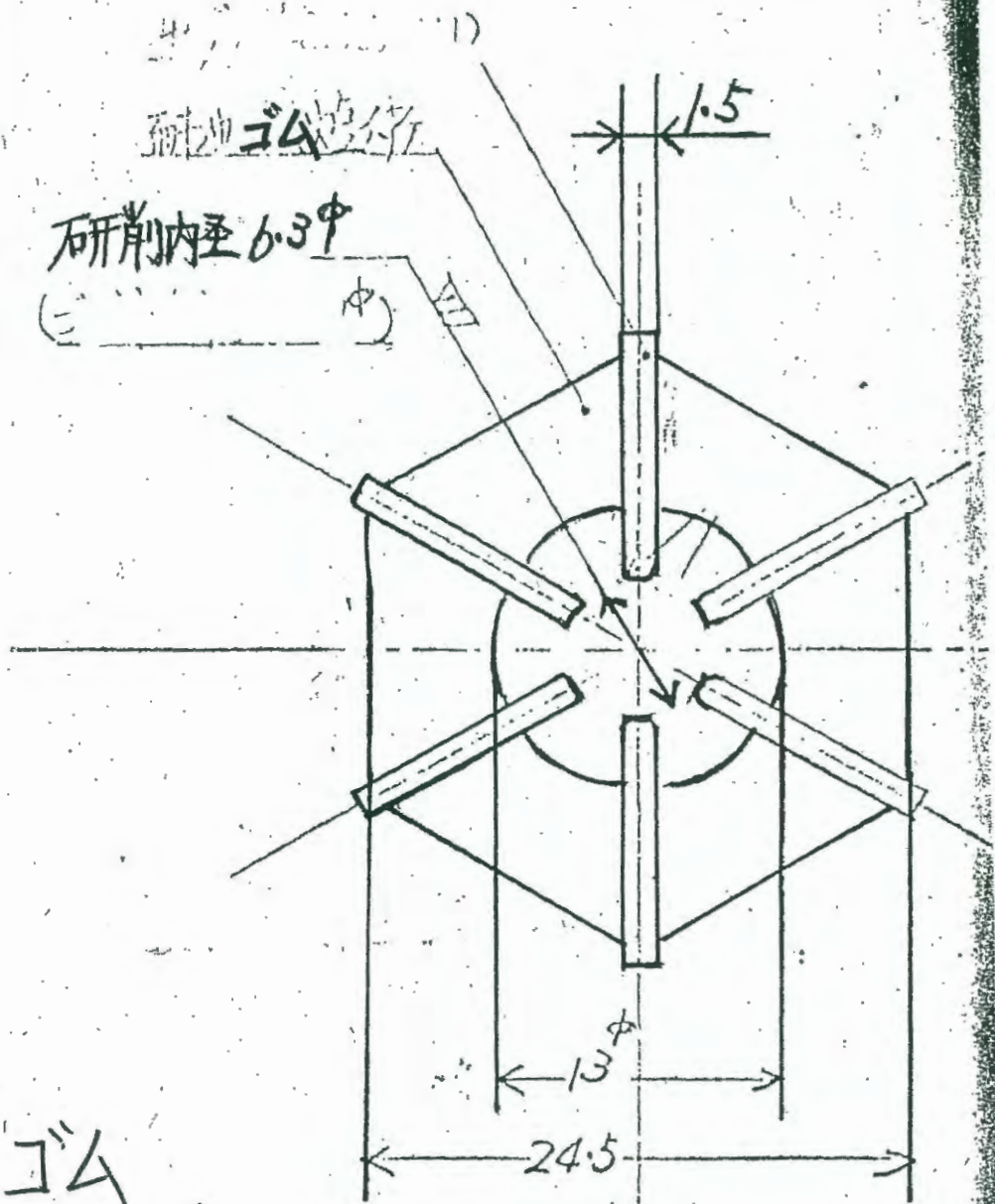


(15-1) ボディは単品販売
不可です。
(15-1) が必要な場合は、
(15-1)~(15-7)のセット品になります

(セット品)
15. タップチャッククミ 602589001
Tap Chuck Assembly

単軸用タップチャック(主軸JTN0.2用)

BT1・BT6・BT61用



ゴム
 コレット: 1 (M3~M8)
 (602335001) BT1・BT6・BT61

◎ 現行タップチャック用
 ゴムコレット

M3以下は使用
 不可です
 使用不可 (シャフト径 3φ)
 M2・M2.3・
 M2.5・M2.6

<主軸関係> 旧タイプ図

スピンドル部 部品図

主軸JTN0.1

BT1-203

BT1-204

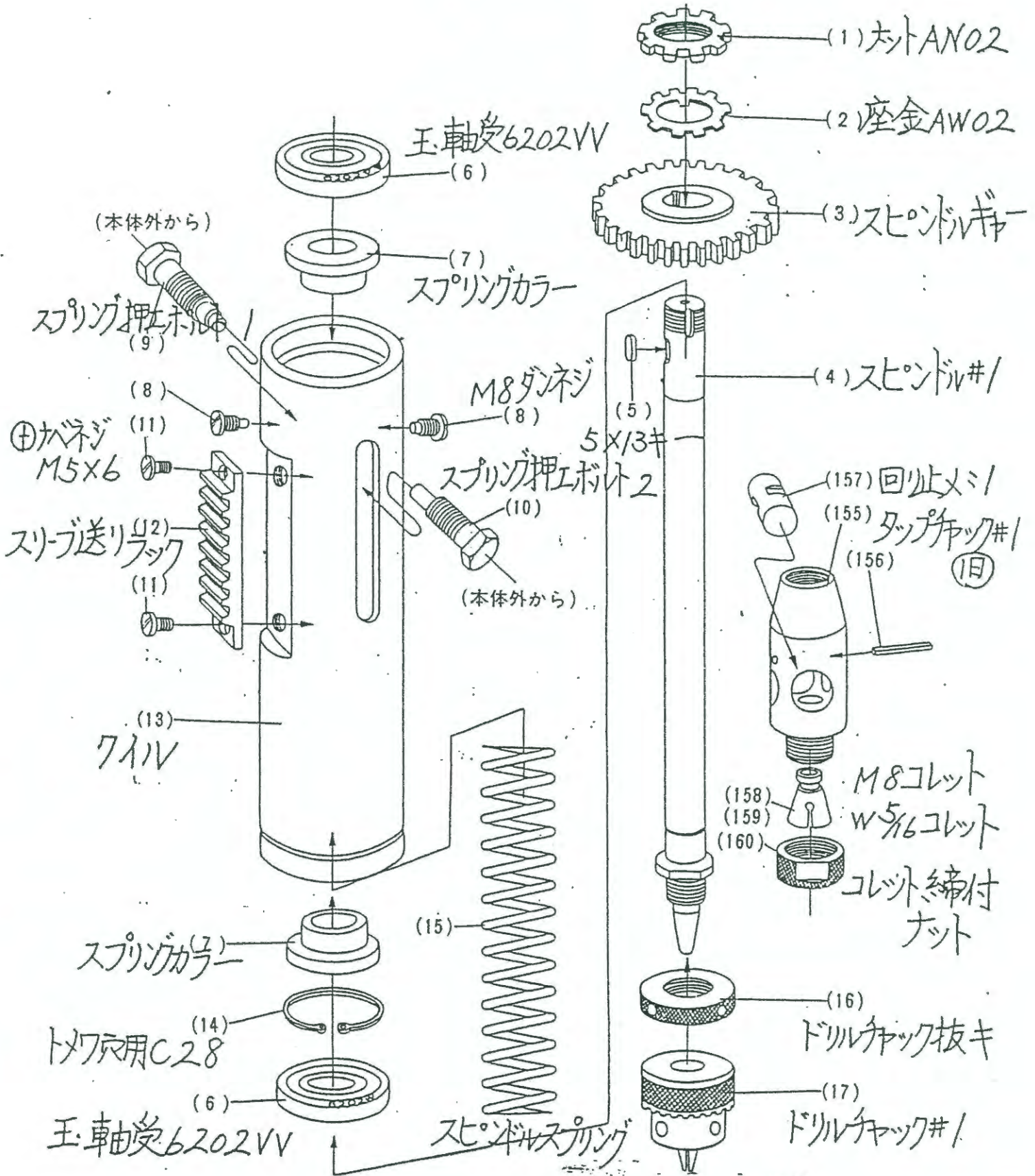
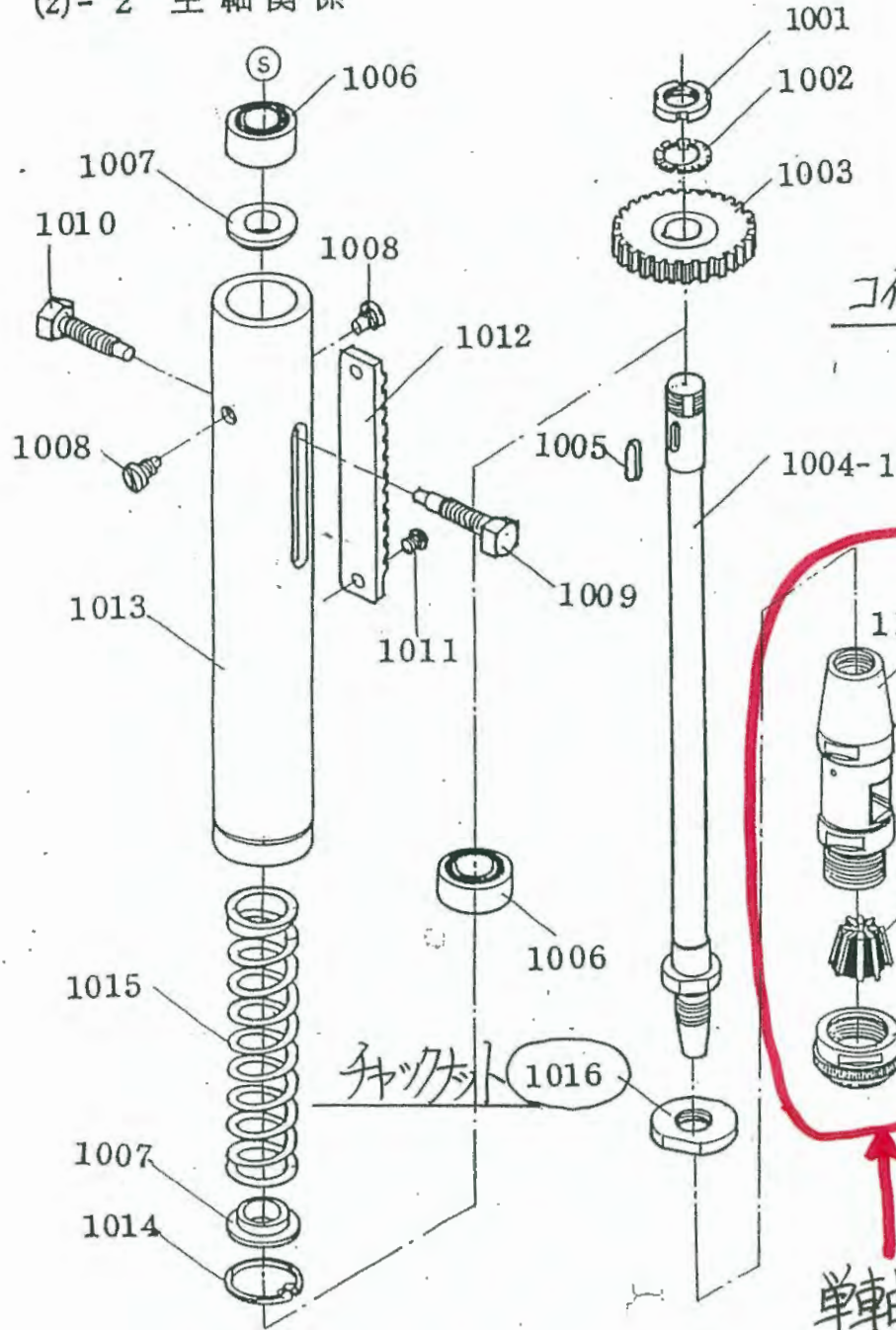


図 13

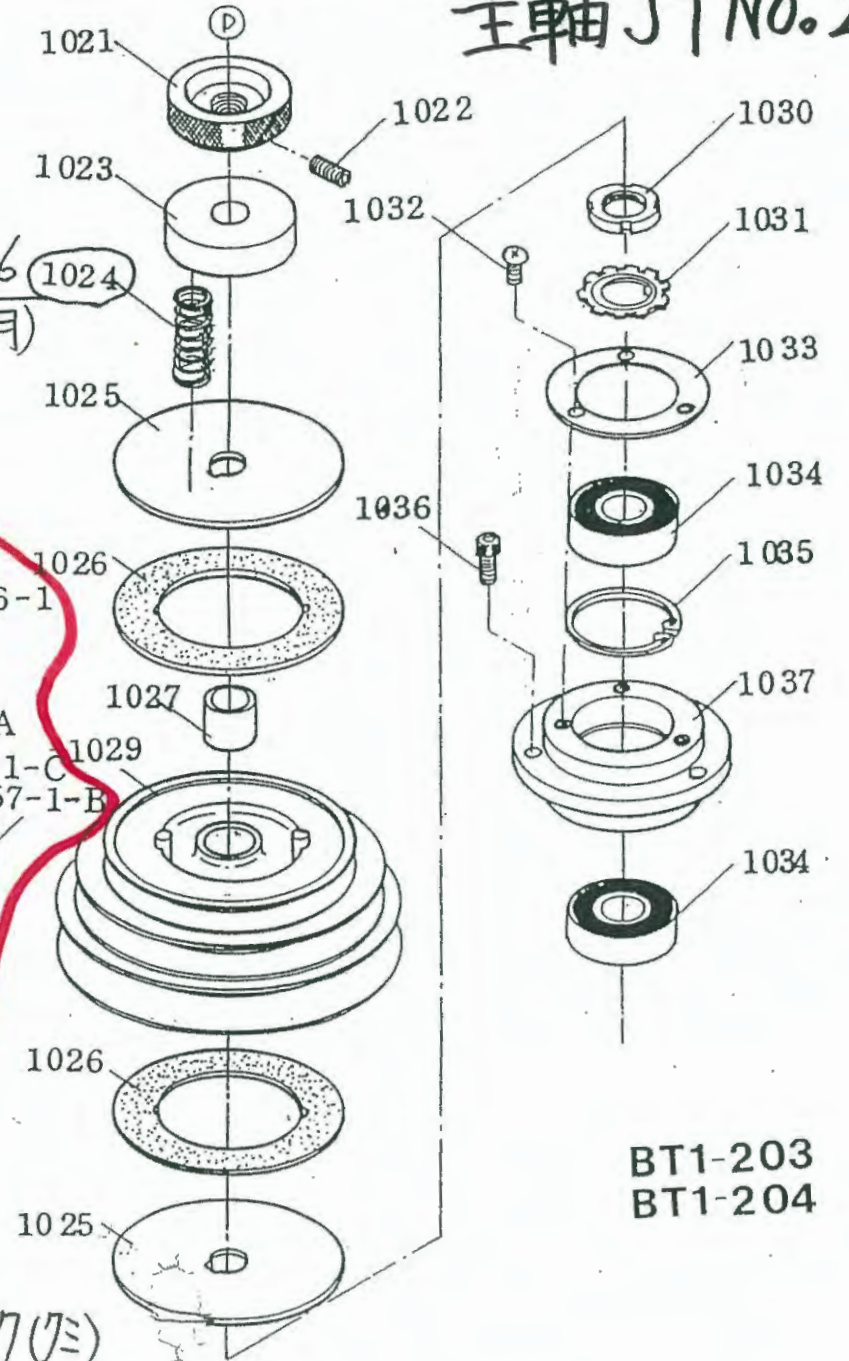
新タイプ図

主軸JT No.2

(2)-2 主軸関係



(2)-3 主軸送り関係

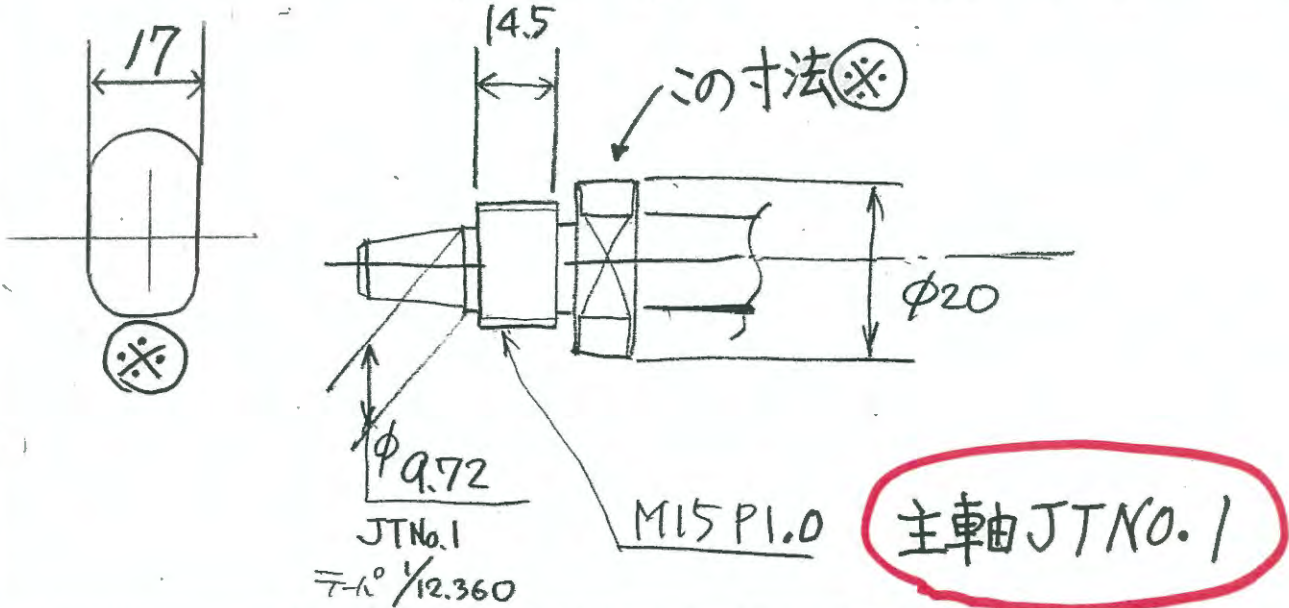


2

BT1-203 (新) (旧) スペンドル先端サイズ

① 旧タイプ (JTNo.1)

部品コード 602148001



② 新タイプ (JTNo.2)

部品コード 602341001

