

箇所の確認

BT1-203用 M○コレットの確認

BT1-203 1980年生産中止した古い機械です。

- ①単軸チャック用コレット
- ②2軸アタッチメント用コレット
- ③他メーカー用コレット

①単軸チャック用コレットの場合

単軸チャックがA→B→Cに変更してます。

(A)の場合、金属コレットで在庫なし、製作不可です。

(B・C)の場合、ゴムコレットになります。

602335001 ゴムコレット 1組 (M3～M8迄兼用)

②ブラザー製2軸アタッチメントの場合

(BTA-501)の場合、M2～M6コレット有り。サイズを指定して下さい。

(BTA-561)の場合、M2・M3コレットだけです。

M2・M3以外のコレットは、製作不可です。

③他メーカーの単軸チャック・多軸アタッチメントの場合

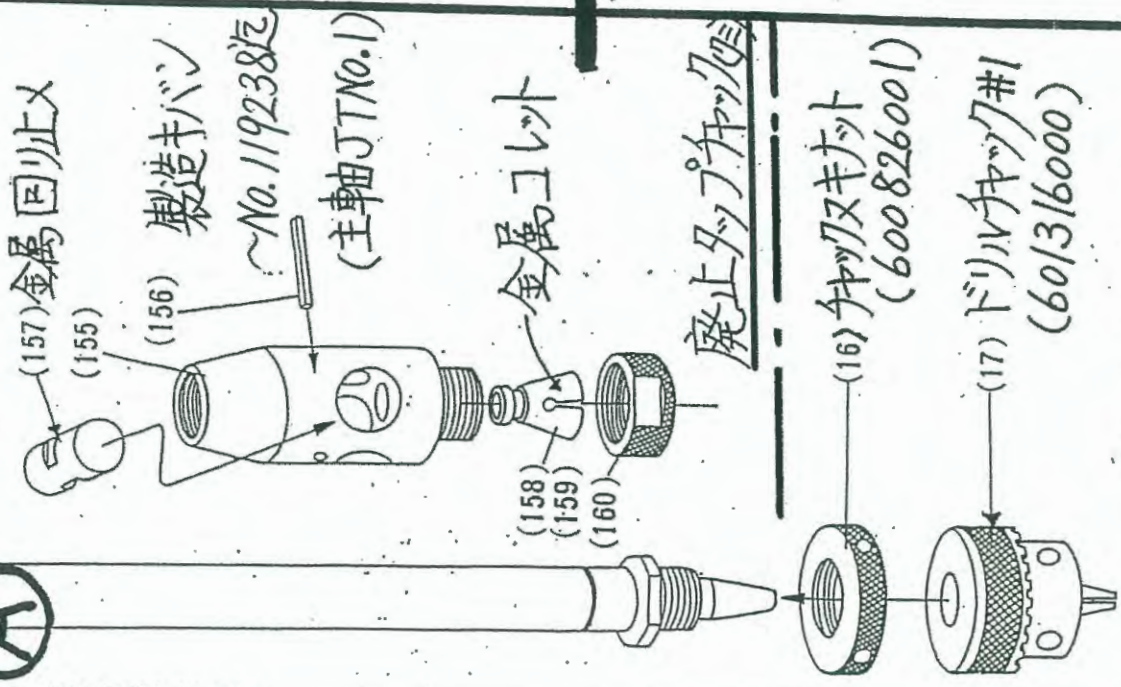
ブラザーでは、取扱っておりません。

メーカーへ問合せ願います。

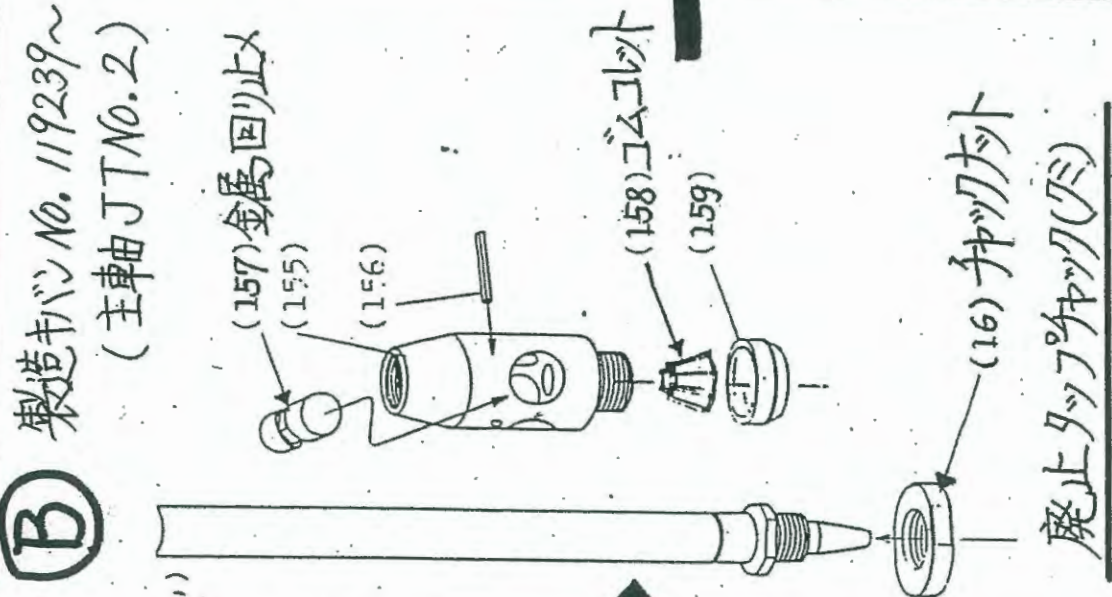
どのコレットになりますか？確認お願いします！

BT1-203 単軸用タップチャック(スミ)

Ⓐ



Ⓑ



Ⓒ

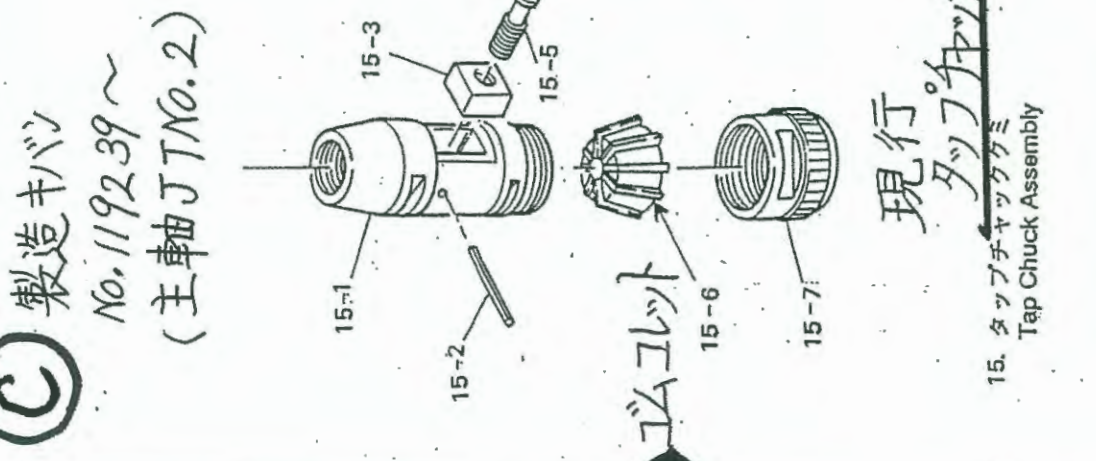
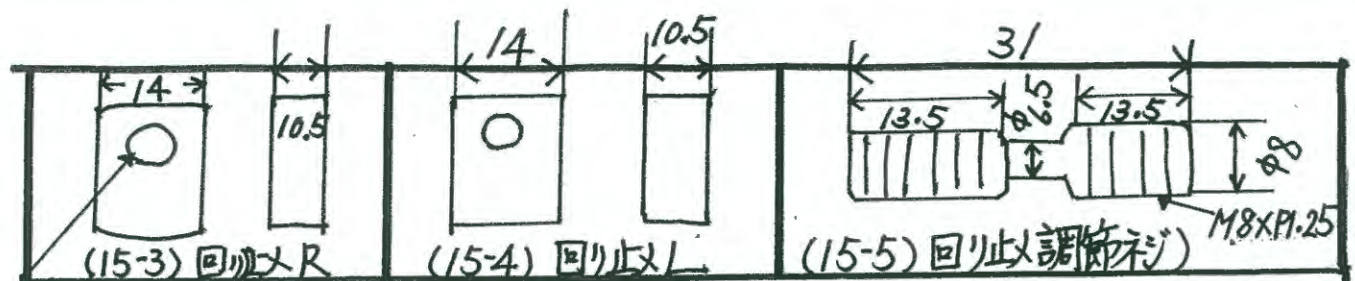


図 13 JTNo.1

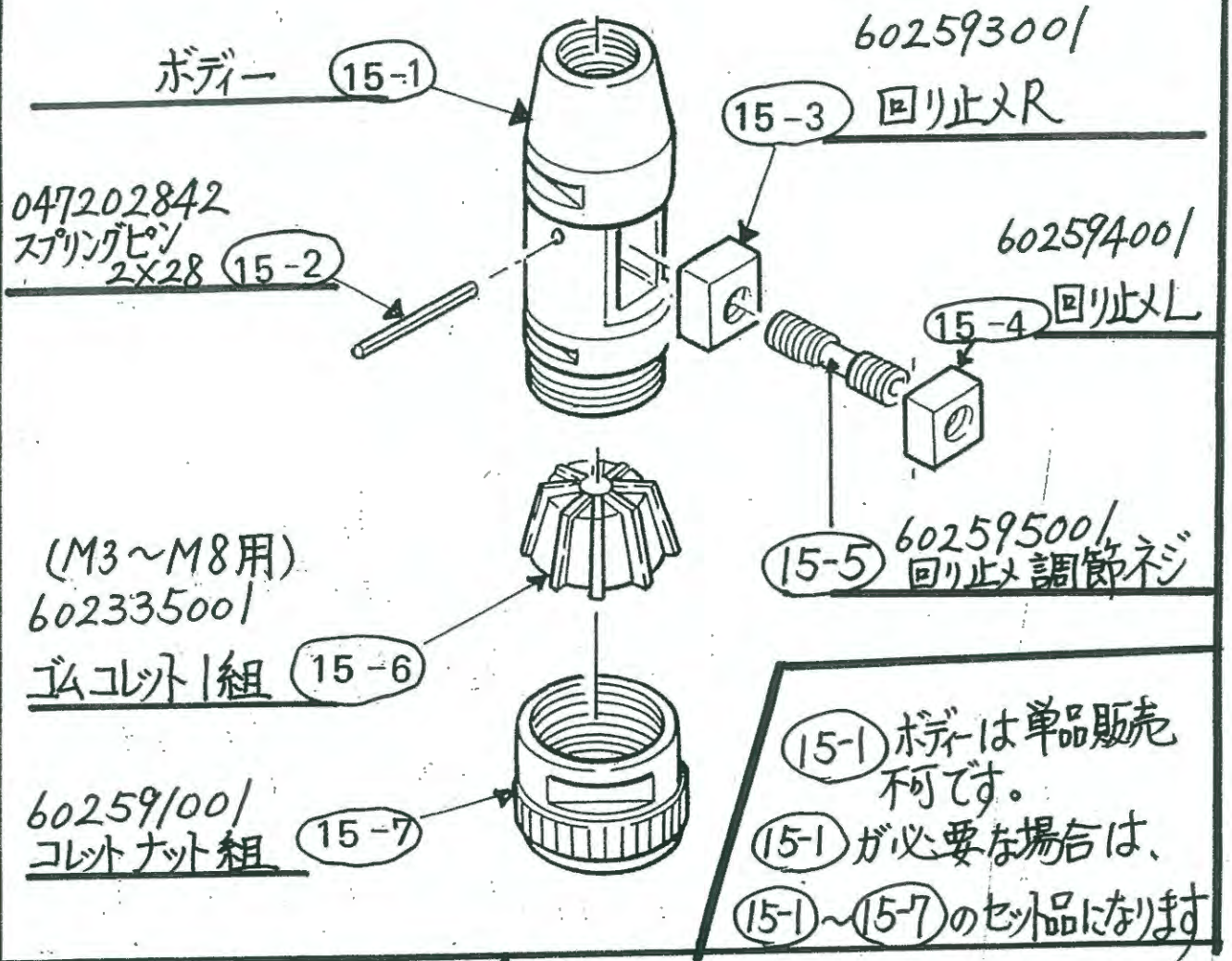
JTNo.2

JTNo.2

Ⓐ→Ⓒに変更します



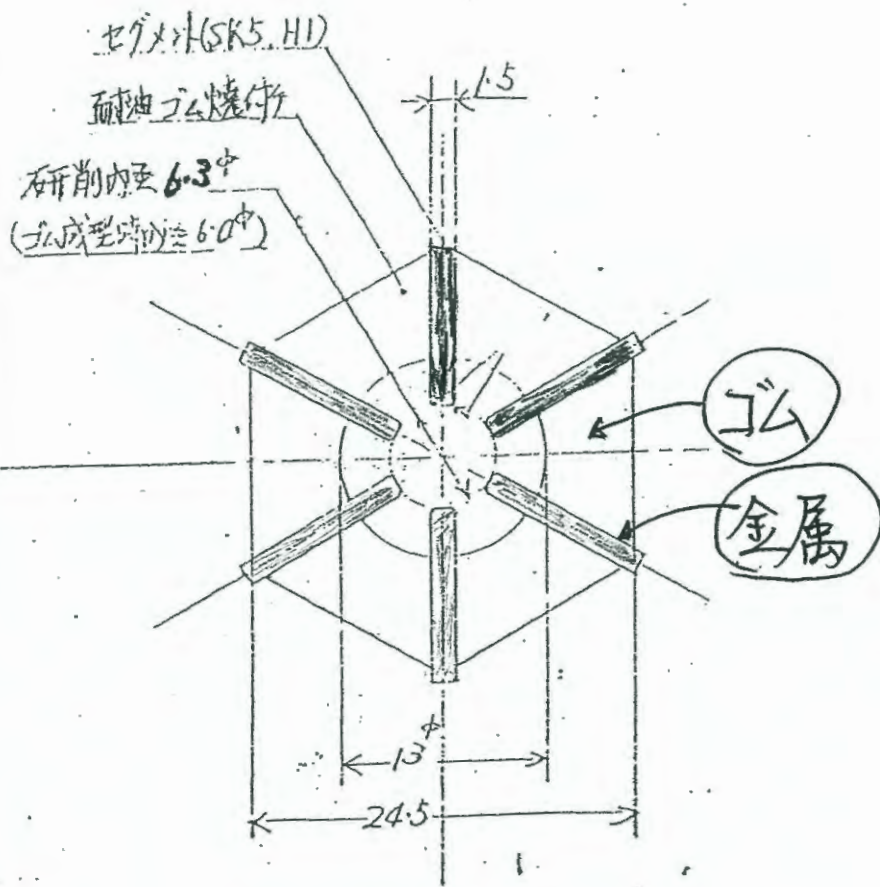
M8X
P1.25



(セット品)
15. タップチャッククミ 602589001
Tap Chuck Assembly

単軸用タップチャック(主軸JTN0.2用)

BT1・BT6・BT61用



(B) (C) 単軸用 タップチャック用ゴムコレット
 ゴムコレット 1 (ツミ)
 (M3 ~ M8 用)

60233500 /

※ M3 以下は
使用出来ません

タップチャック径 3パイ

(例) M2 · M2.5 · M2.6

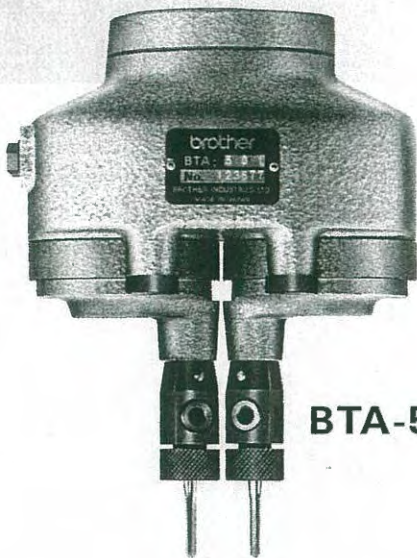
brother

2軸アタッチメント

BTA-561・501・521

BRA-612

生産効率が一段と向上



BTA-501



BTA-561



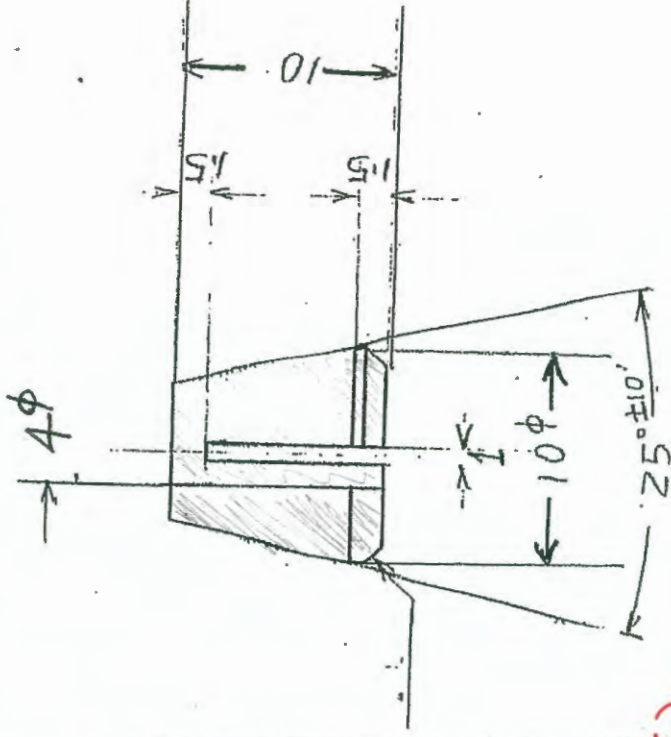
BTA-521

BT A-50 用

例 M3 コレット

(シャン径)

M2 コレット	3φ
M3 コレット	4φ
M4 コレット	5φ
M5 コレット	5.5φ
M6 コレット	6φ (別売)



※ 材質: アルミ・樹脂の場合に限り M6 コレット(シャン径φ6)使用可能です

※ 材質: 鉄の場合、M6 コレット(シャン径φ6)は、能力ホバです

部品コード BTA-561用

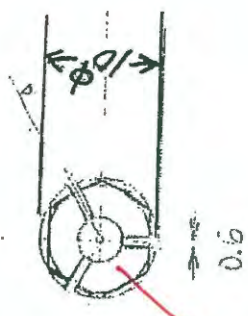
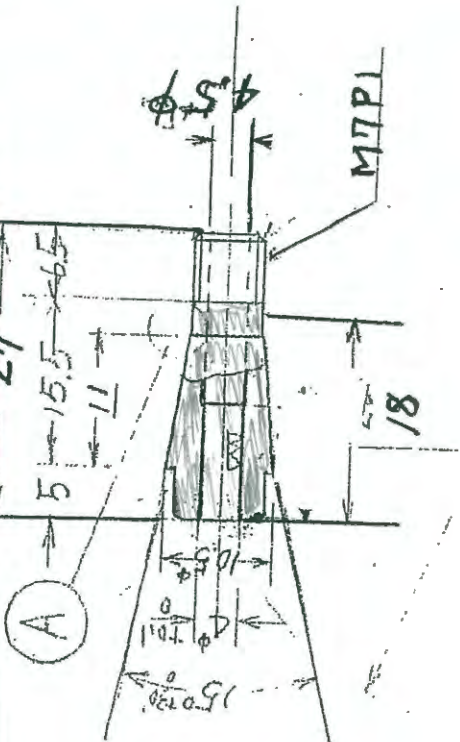
602364001 M3コジット (シャフト径φ4)

602365001 M2コジット (シャフト径φ3)

4-刻印
3-刻印

BTA-561用

付属用コジット



刻印
③④と有リ