

箇所の確認

BT1-204用 単軸用チャックの確認

BT1-204 1980年に生産中止した古い機械です。

ブラザー製、単軸用チャックは、A→B→Cに変更してます。

BT1-204 製造キバンを確認願います。

製造キバンで、主軸JTNO.1・JTNO.2と2種類ある為です。

ブラザーで販売している単軸用チャックは、Cタイプ

主軸JTNO.2用です。

BT1-204 製造キバンNO.112085以降が、JTNO.2です。

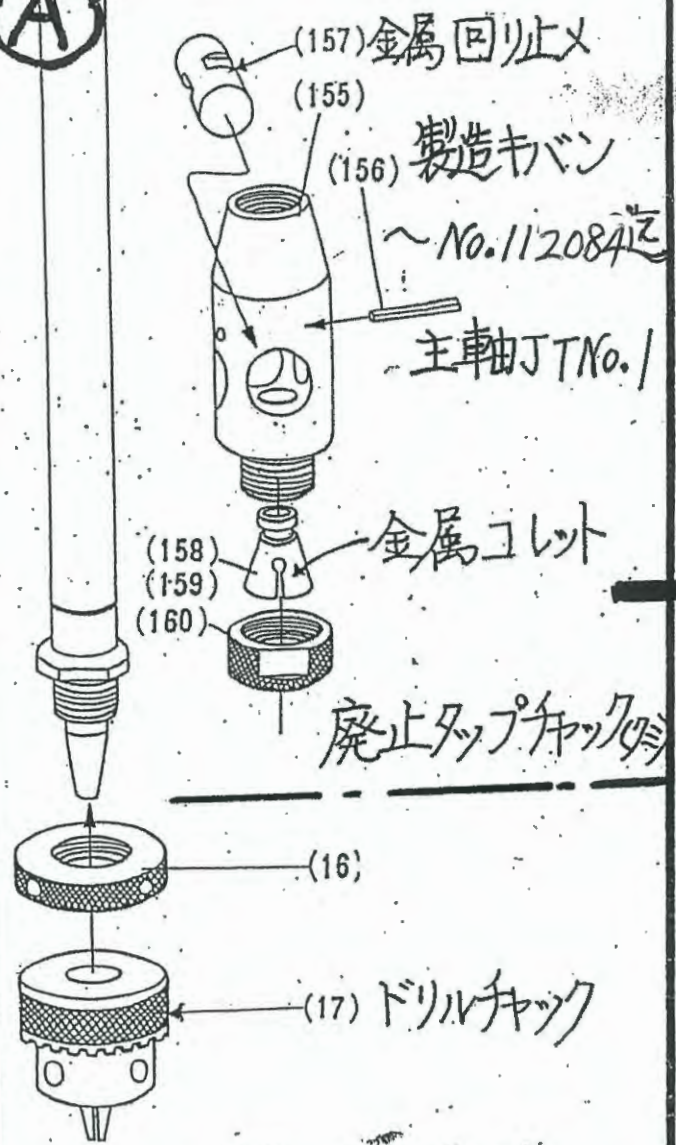
製造キバン～No.112084迄（主軸JTNO.1）は、市販の

JTNO.1用ドリルチャックを購入した頂くしか方法が

ありません。

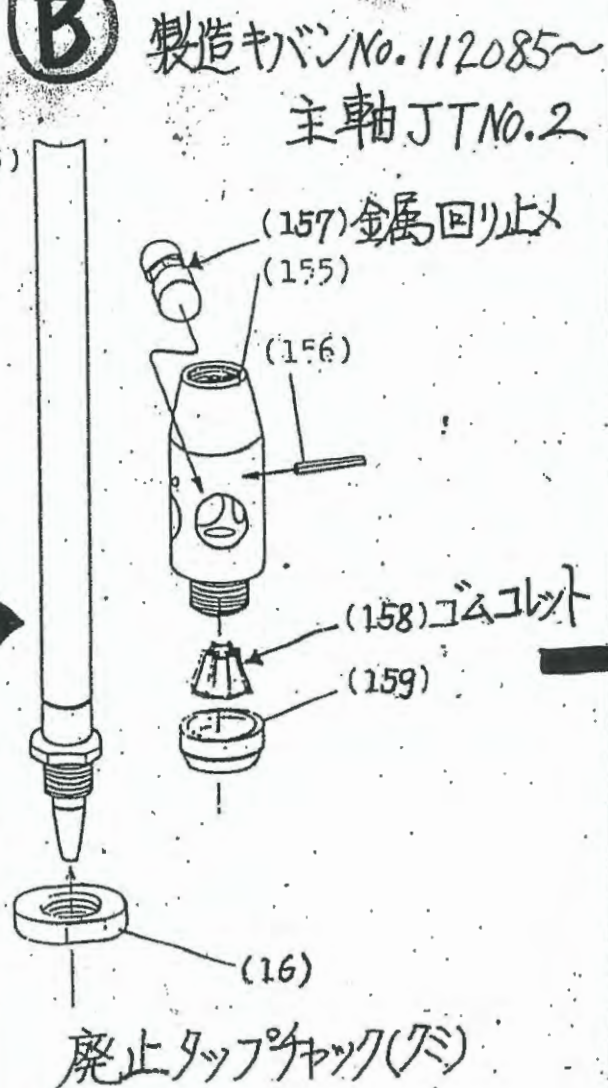
# BTI-204(ヨコ) 用タップチャック(タミ)

**(A)**



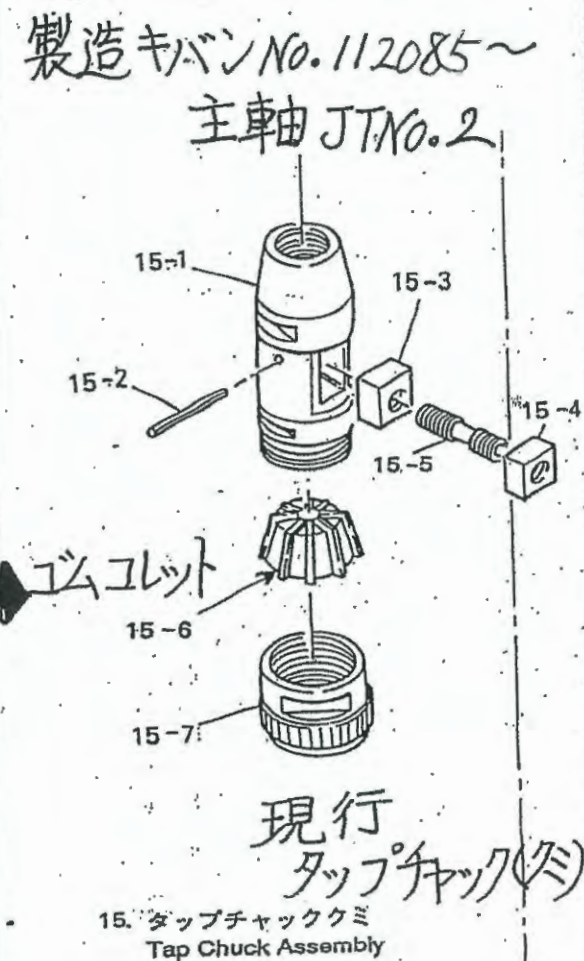
13 JTNo.1

**(B)**



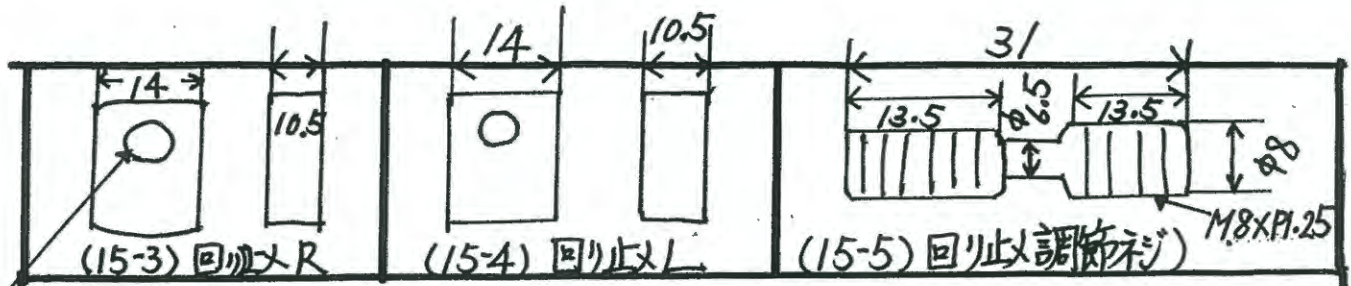
JTNo.2

**(C)**

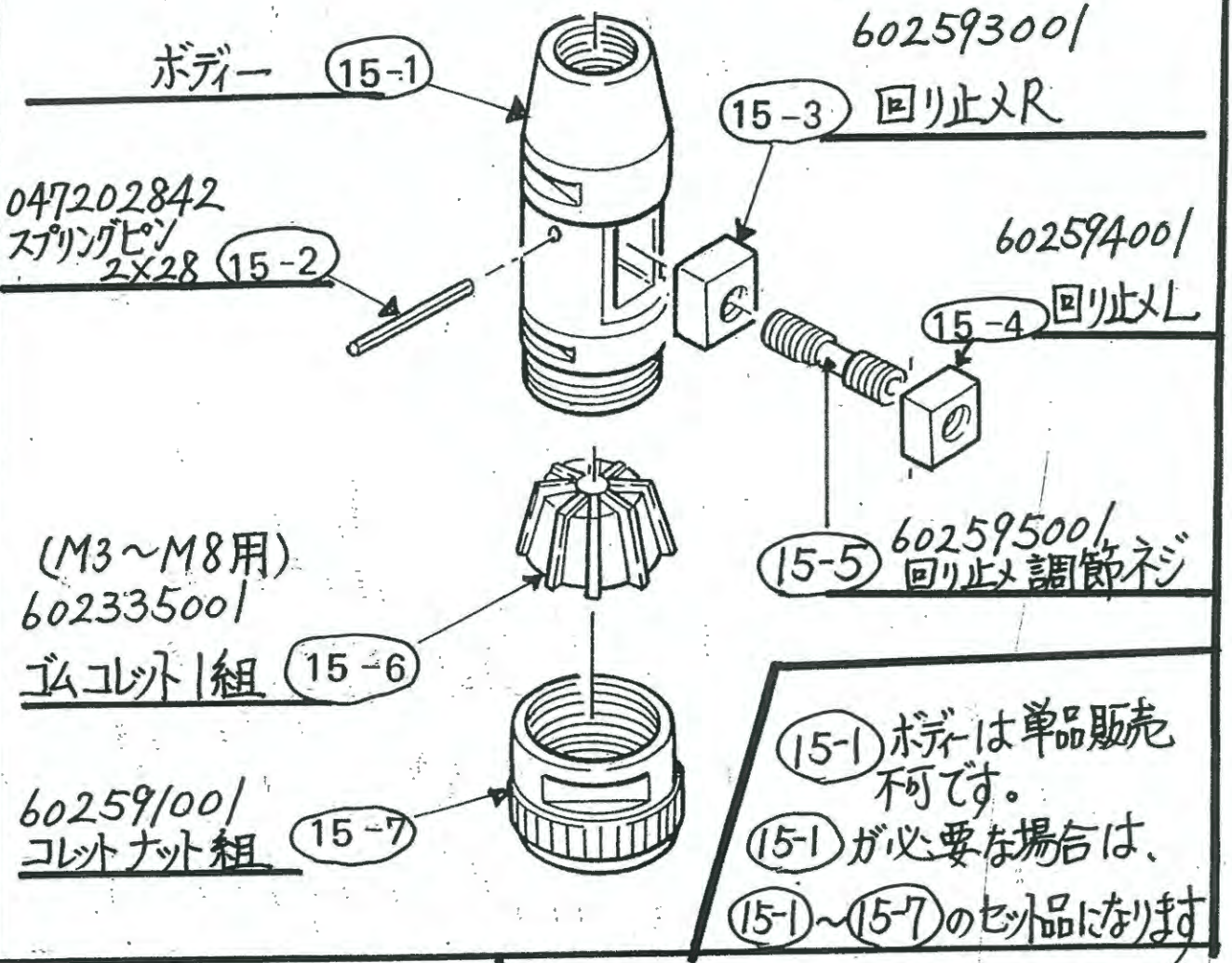


JTNo.2

(A) → (C) に変更してます



M8X  
P1.25

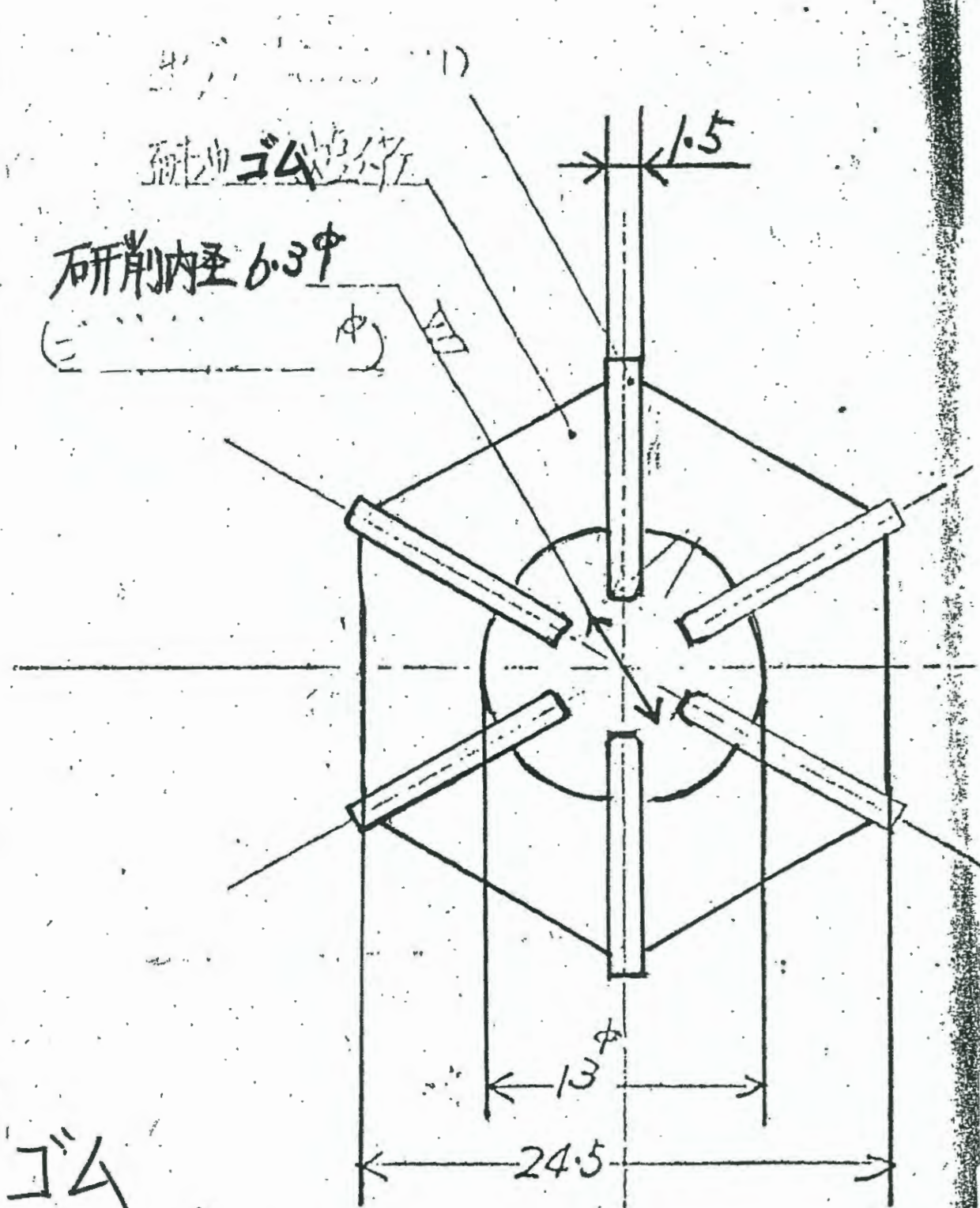


(15-1) ボディーは単品販売  
不可です。  
(15-1) が必要な場合は、  
(15-1)~(15-7) のセット品になります

(C)

(セッ品)  
15. タップチャッククミ 60258900/  
Tap Chuck Assembly

単軸用タップチャック(主軸JTNO.2用)  
BT1・BT6・BT61用



ゴム  
 コレット: 1 (M3~M8)  
 (602335001) BT1・BT6・BT61

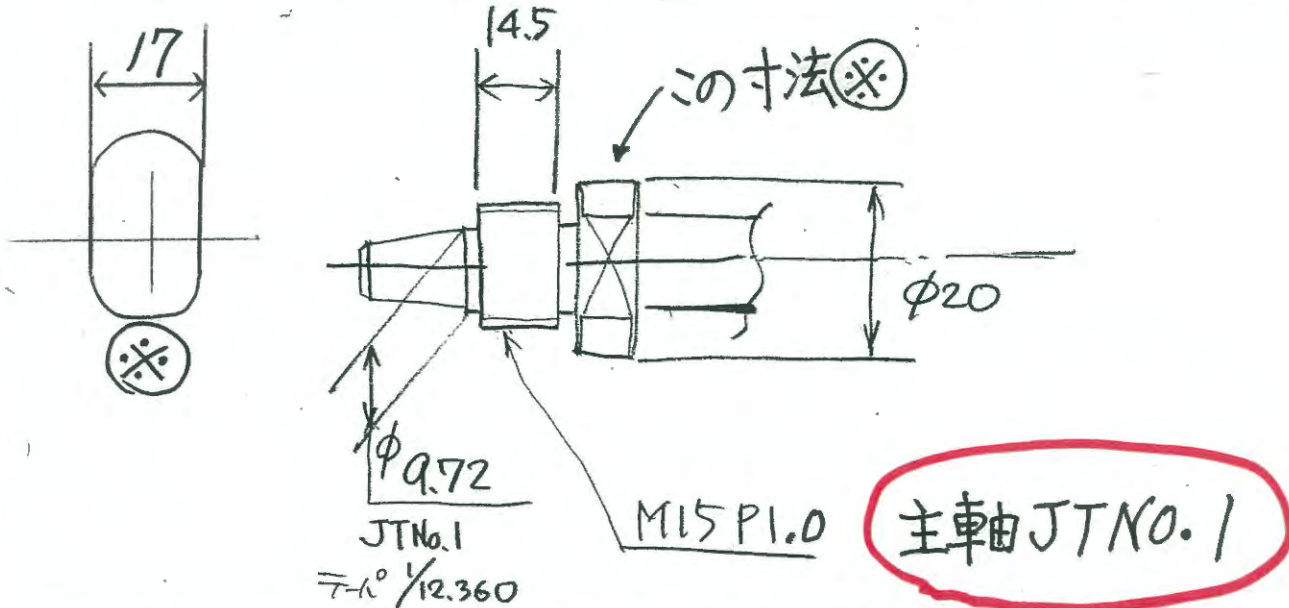
① 現行タップチャック用  
 ゴムコレット

(M3以下は使用  
 不可です)

BT1-203 (新) (旧) スペンドル先端サイズ

① 旧タイプ (JT No.1)

部品コード 602148001



② 新タイプ (JT No.2)

部品コード 602341001

