

BT1-215/BT1-216用 移動・固定用ドッグの問合せ

対象機種： BT1-215/BT1-216

(逆転ドッグ：移動用)

- (22) 611216001 ドッグA BTR1 (1個)
- (23) 611217001 ドッグB BTR1 (1個)
- (24) 018062531 アナボルト6X25 (1個)

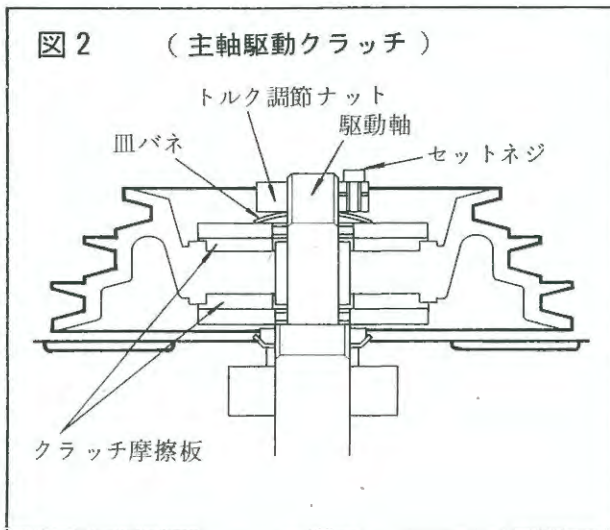
(固定用)

- (28) 611218001 ドッグC BTR1 (1個)
- (29) 611219001 ドッグD BTR1 (1個)
- (30) 018061631 アナボルト6X16 (1個)

どちらが必要ですか？

資料参照願います。

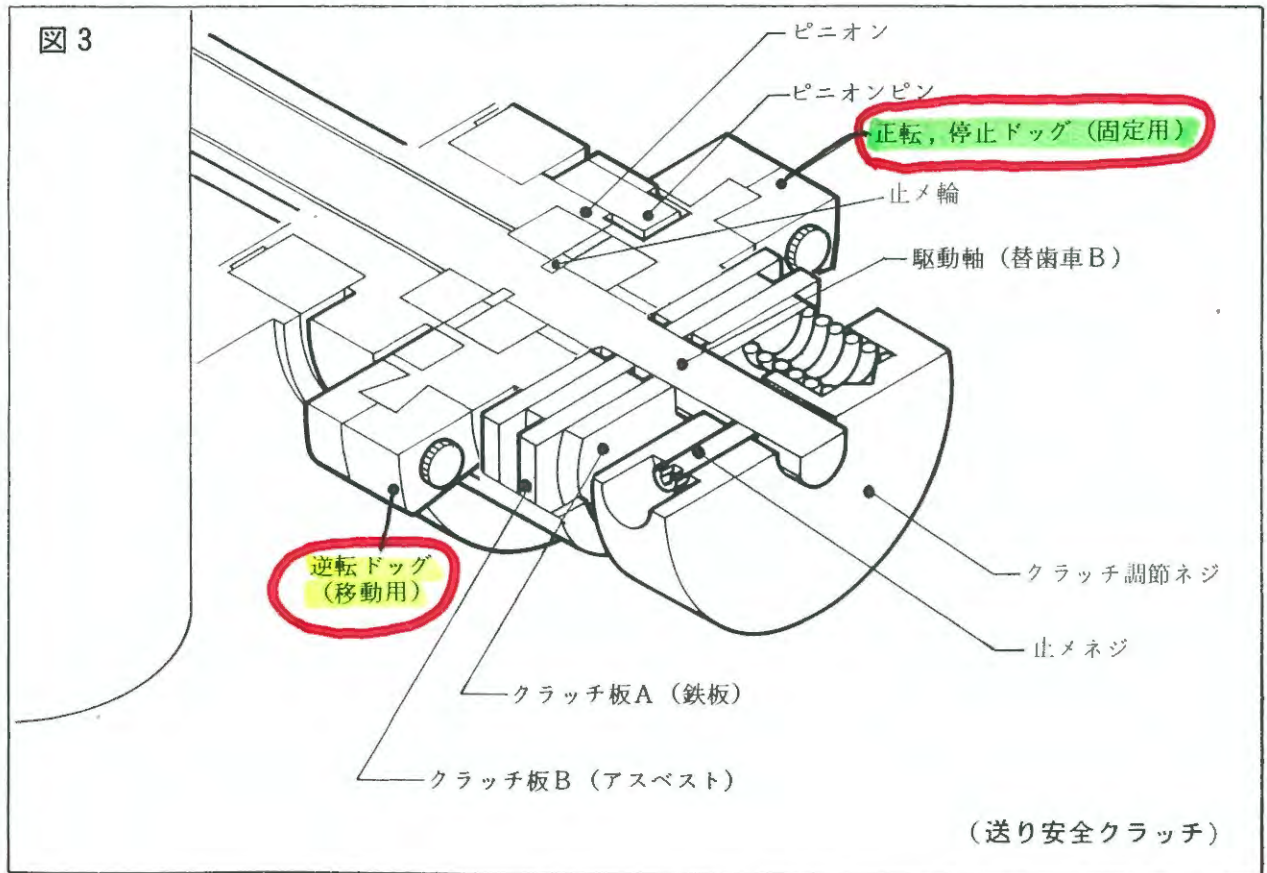
トルク調節ナットにより、スプリングの押圧を変え、トルクの調節をおこないます。

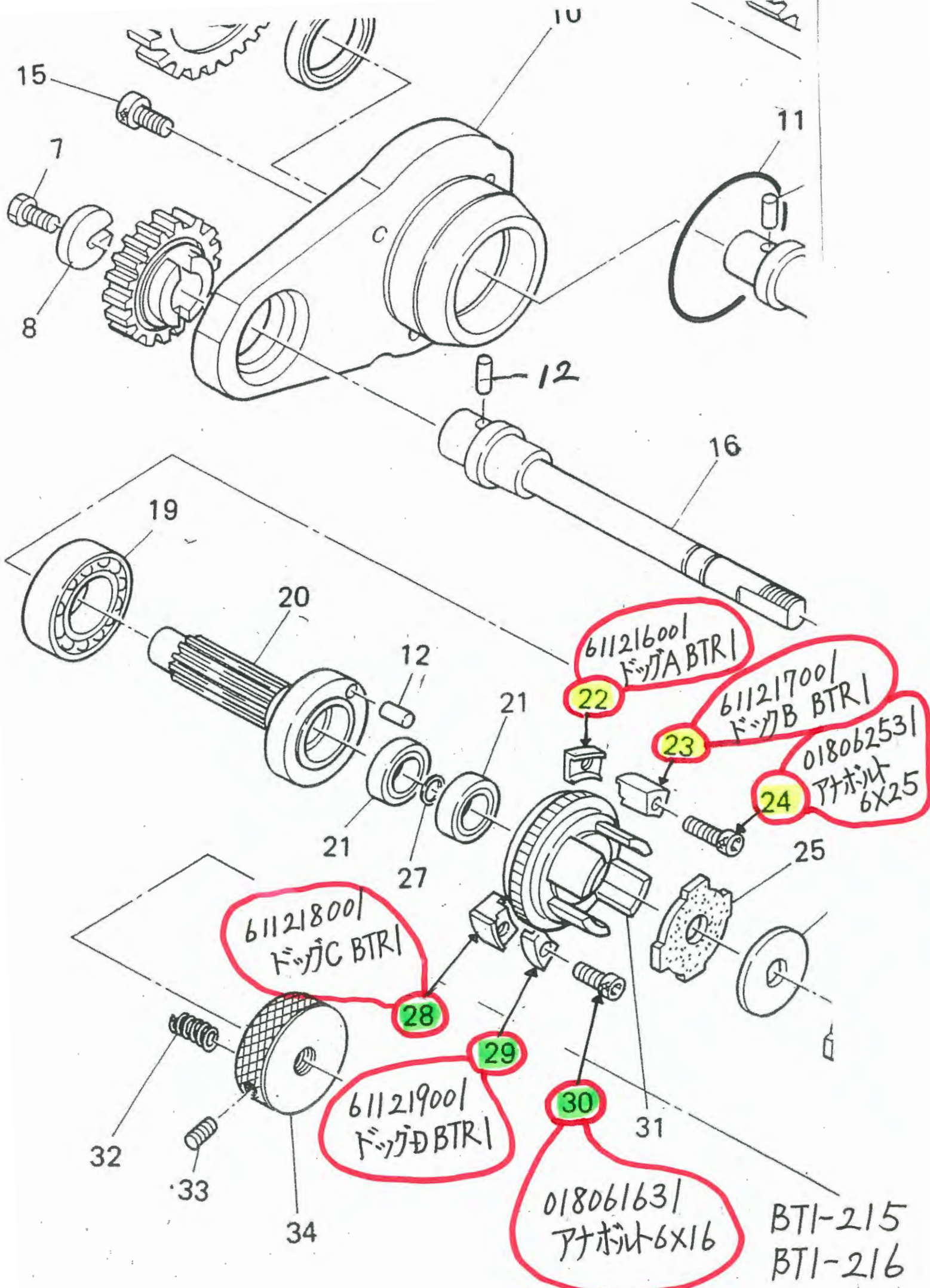


- (注) 1. トルクが大きすぎると、クラッチが滑らず、タップが折損します。
 2. トルクが小さすぎると、クラッチが滑り、切削不能となります。
 3. 調節ナットは、止メネジをゆるめてから回してください。

(4) 送り安全クラッチ BT1-215/BT1-216用

送り安全クラッチは、図3のようになっています。このクラッチは、図4のように、タップの前進がさまたげられた時に滑り、機械やタップの損傷をふせぐと同時に、自動的に主軸を逆転させ、機械をもとの状態にもどします。





機種名:BT1-215

機構区分:6

機構名:替歯車軸(A)(B)関係

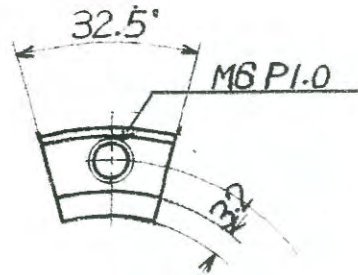
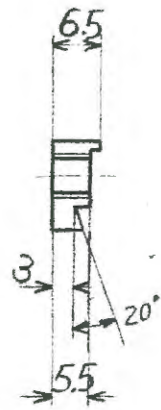
1	076203600	タマジクウケ 6203VV		1
2	048400242	トメワアナヨウ C40		2
3	076203000	タマジクウケ 6203		1
4/1	609494000	ウオームホイール BT6A		1
4/2	609498000	ウオームホイール BT6AL 左ネジ用		1
5	074030030	ジクウケザガネ AW03		1
6	073030000	ジクウケナット AN03		1
7	017061202	ボルト 6X12		2
8	600574001	Cガタ ワシャ		2
9	601384000	オイルシール VB25405		1
10	609043001	Aジクベアリングケース6		1
11	081070770	Oリング G70		1
12	602083001	エントウコ口 6x15		3
13	601429001	キー 5x10		1
14	609042001	カエハグルマジクA BT6		1
15	018061231	アナボルト 6X12		3
16	609357001	ハグルマジクB BT6-2		1
17	076203600	タマジクウケ 6203VV		1
18	076002000	タマジクウケ 6002		1
19	076005400	タマジクウケ 6005DD		1
20	609348001	ピニオン BT6-1		1
21	076000600	タマジクウケ 6000VV		2
22	611216001	ドッグ A BTR1	移動用	1
23	611217001	ドッグ B BTR1	移動用	1
24	018062531	アナボルト 6X25	移動用	1
25	609359000	クラッチバンソト BT6-1		2
26	609317001	マサツイタオサエA BT6		2
27	048100142	トメワジクヨウ C10		1
28	611218001	ドッグ C BTR1	固定用	1
29	611219001	ドッグ D BTR1	固定用	1
30	018061631	アナボルト 6x16	固定用	1

機種名:BT1-215

機構区分:6

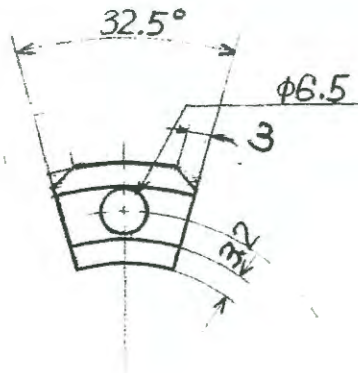
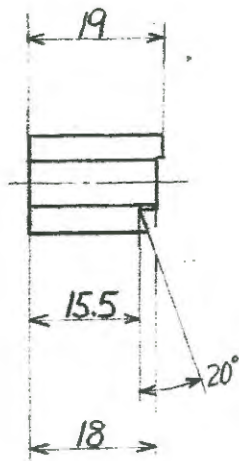
機構名: 替歯車軸(A)(B)関係

31	609420001	クラッチケース BTR1	1
32	609091001	コイルバネ 1.8x21	3
33	012502031	アナトメネジ 5x20ヒラ	1
34	609051002	スプリングウケヨコ BT6	1



(ネジ有)

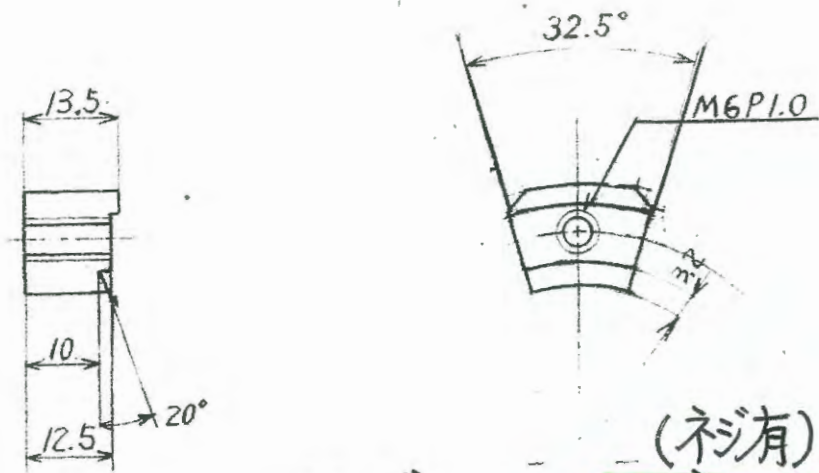
611216001 ドッグA BTR1 (移動用)



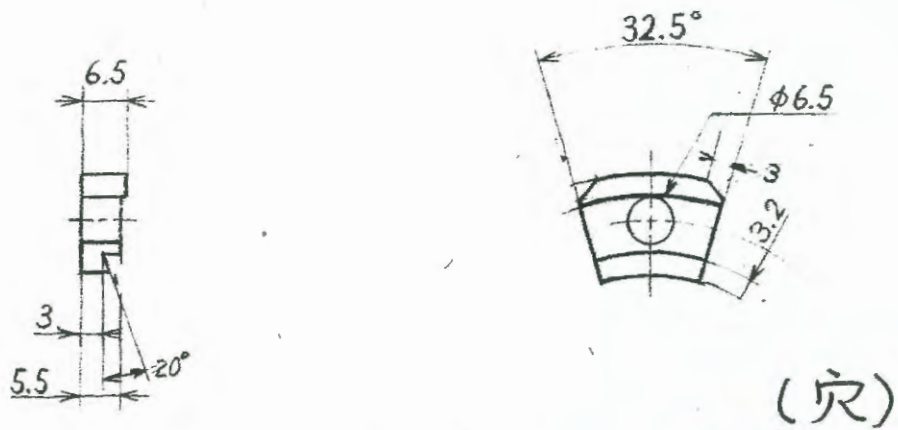
(穴)

611217001 ドッグB BTR1 (移動用)

(BTI-215)
(BTI-216)



611218001 ドッグC BTR1 (ネジ有) **固定用**



611219001 ドッグD BTR1 (穴) **固定用**

(BTI-215)
(BTI-216)