

BT1-215/BT1-216用 マサツ板の問合せ

対象機種： BT1-215/BT1-216

上のVベルトを掛ける箇所のマサツ板

(5) 611205000 マサツ板BTR1 (2個)

1台に2個使用します。

注文は、1個からOKです。

横の送り安全クラッチのマサツ板

(25) 609359000 クラッチ板ソトBT6 (2個)

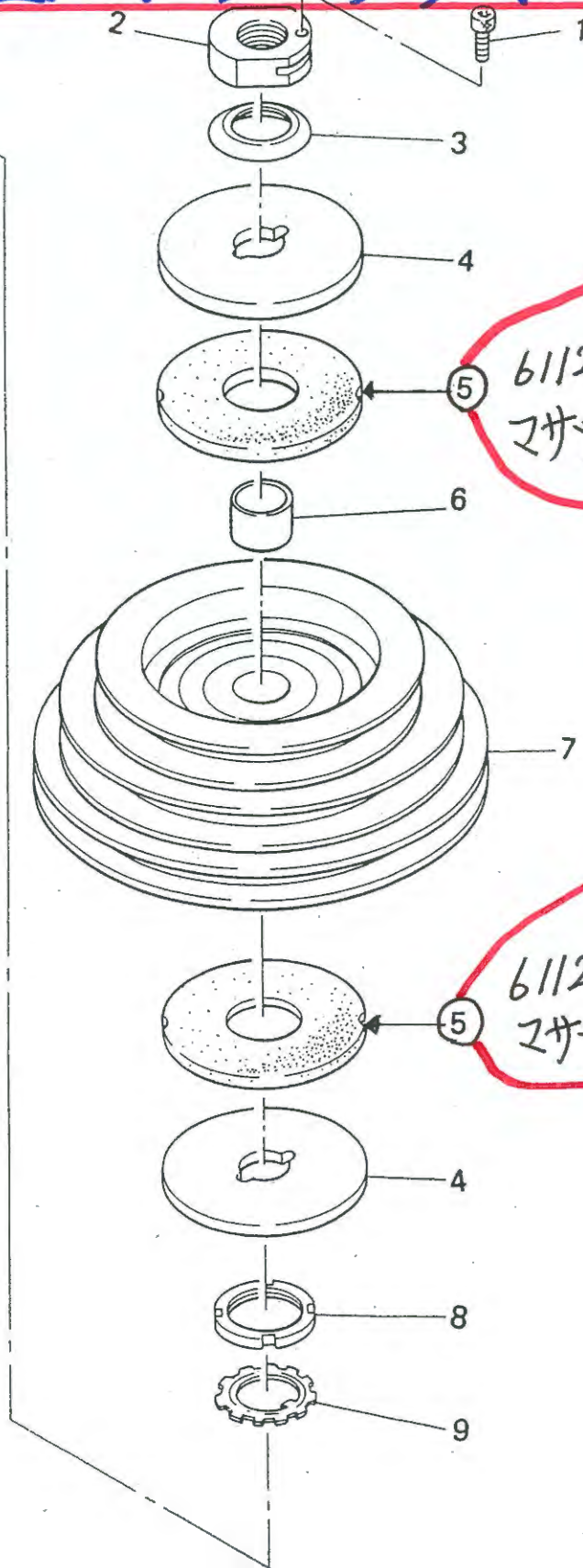
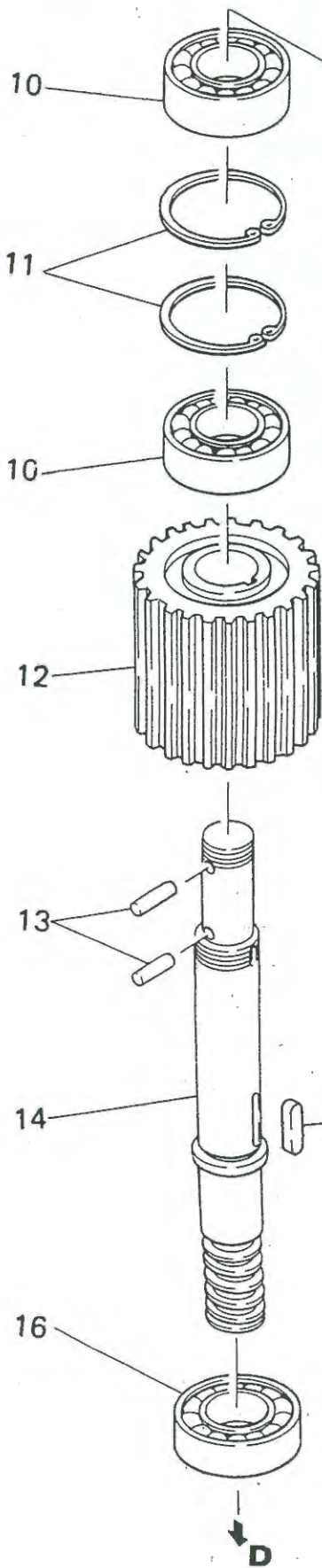
1台に2個使用します。

注文は、1個からOKです。

どちらがご注文ですか？

上のVベルトを掛ける 箇所のマサツ板

4. 主軸送り関係
Worm Shaft and Pully



611205000
マサツ板BTR!

611205000
マサツ板BTR!

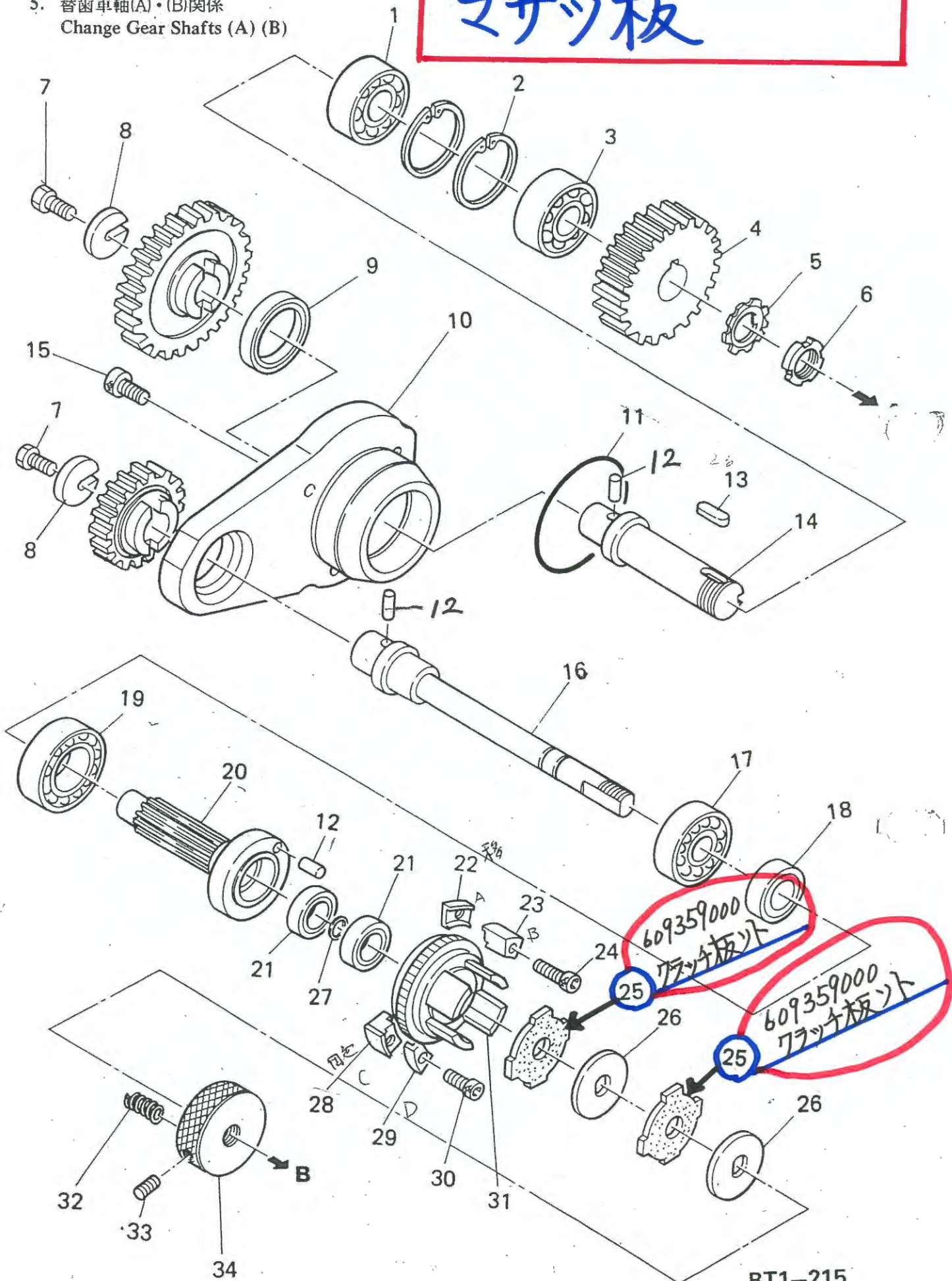
機種名:BT1-215
機構名: 主軸送り関係

機構区分:4

1	018500831	アナボルト 5X8	1
2	611208001	サラバネオサエ BTR1	1
3	611227001	サラバネ DB-16L	1
4	611204001	マサツウケ BTR1	2
5	611205000	マサツイタ BTR1	2
6	602156000	オイレスメタル 15x19x15	1
7	611206000	ドリブンプーリ BTR1	1
8	073040000	ジクウケナット AN04	1
9	074040030	ジクウケザガネ AW04	1
10	076204600	タマジクウケ 6204VV	2
11	048470242	トメワアナヨウ C47	2
12	611226001	ウオームジクギヤ BTR1	1
13	141808001	オオカマアンナイピン	2
14/1	611237001	ウオームジク BTR1-2	1
		*1旧有 8-1参照 全長207mm	
14/2	611239001	ウオームジク BTR1-2L	1
		左ネジ用	
15	601391001	キー 5x20 リヨウマル	1
16	076204400	タマジクウケ 6204DD	1

横の送り安全クラッチの マサツ板

5. 替歯車軸(A)・(B)関係
Change Gear Shafts (A) (B)



機種名:BT1-215

機構区分:6

機構名: 替歯車軸(A)(B)関係

1	076203600	タマジクウケ 6203VV		1
2	048400242	トメワアナヨウ C40		2
3	076203000	タマジクウケ 6203		1
4/1	609494000	ウオームホイール BT6A		1
4/2	609498000	ウオームホイール BT6AL 左ネジ用		1
5	074030030	ジクウケザガネ AW03		1
6	073030000	ジクウケナット AN03		1
7	017061202	ボルト 6X12		2
8	600574001	Cガタ ワシヤ		2
9	601384000	オイルシール VB25405		1
10	609043001	Aジクベアリングケース6		1
11	081070770	Oリング G70		1
12	602083001	エントウコ口 6x15		3
13	601429001	キー 5x10		1
14	609042001	カエハグルマジクA BT6		1
15	018061231	アナボルト 6X12		3
16	609357001	ハグルマジクB BT6-2		1
17	076203600	タマジクウケ 6203VV		1
18	076002000	タマジクウケ 6002		1
19	076005400	タマジクウケ 6005DD		1
20	609348001	ピニオン BT6-1		1
21	076000600	タマジクウケ 6000VV		2
22	611216001	ドッグ A BTR1	移動用	1
23	611217001	ドッグ B BTR1	移動用	1
24	018062531	アナボルト 6X25	移動用	1
25	609359000	クラッチバンソト BT6-1		2
26	609317001	マサツイタオサエA BT6		2
27	048100142	トメワジクヨウ C10		1
28	611218001	ドッグ C BTR1	固定用	1
29	611219001	ドッグ D BTR1	固定用	1
30	018061631	アナボルト 6x16	固定用	1

機種名:BT1-215

機構区分:6

機構名: 替歯車軸(A)(B)関係

31	609420001	クラッチケース BTR1	1
32	609091001	コイルバネ 1.8x21	3
33	012502031	アナトメネジ 5x20ヒラ	1
34	609051002	スプリングウケヨコ BT6	1