

BT1-215/BT1-216用 電装スイッチの問合せ

対象機種： BT1-215/BT1-216

(スイッチボックス関係)

(6) 611090000 リミットBZ2RQ18T4J (2個)

1台2個使用・注文は1個からOKです。

(ストローク調整用)

(2) 611088001 スイッチAH25S6G10 (1個)

(起動用)

(1) 611089000 スイッチAB512177 (1個)

(手動戻し用)

(本体外装関係)

BT1-215/BT1-216用

(28-3) 609095000 スイッチAH76507 (1個)

(27-3) 609095000 スイッチAH76507 (1個)

(安全カバースイッチ)

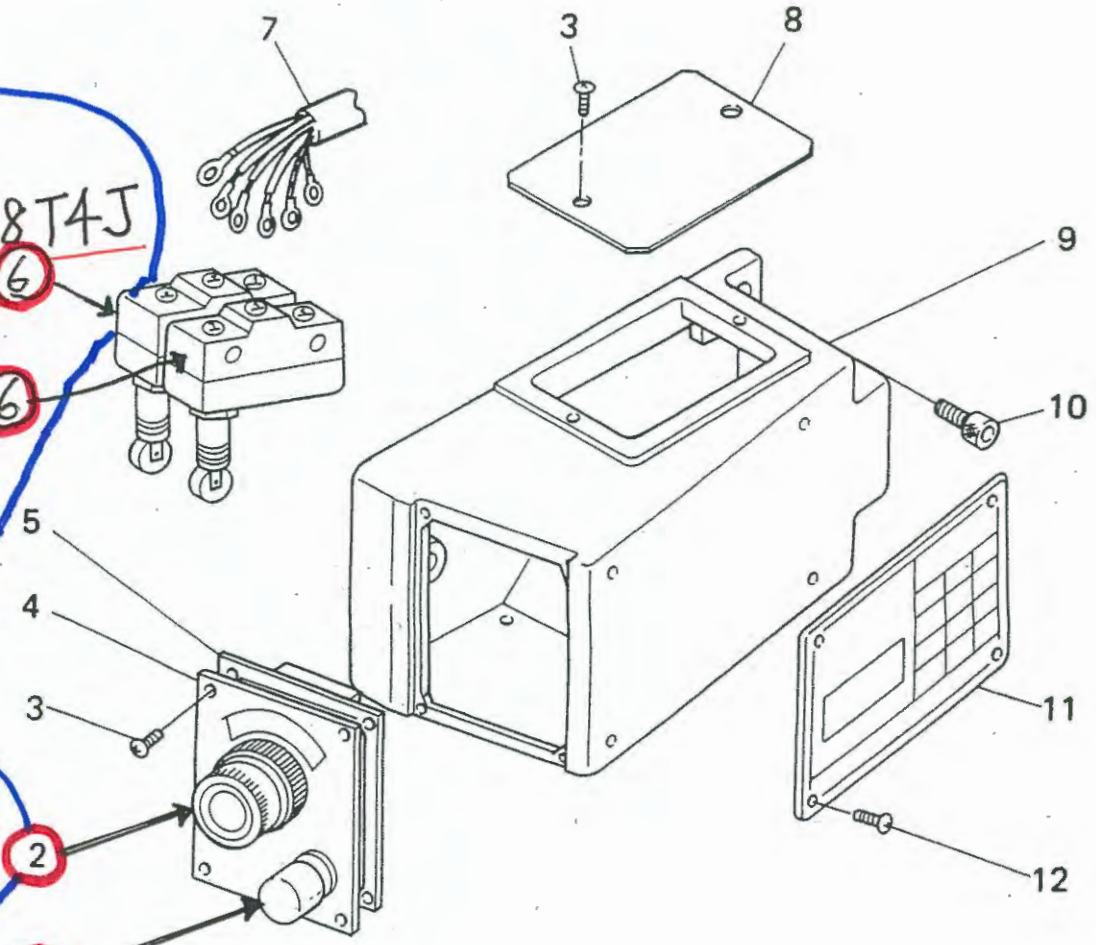
どのスイッチになりますか？

6. 電装品関係
 スイッチボックス
 Electric Parts
 Switch Box

611090000
 リミットBZ2RQ18T4J
 1台 2個使用
 注文は1個
 からOKです

611088001
 スイッチAH25S6
 (起動用) G10

611089000
 スイッチAB512177
 (手動戻し用)



機種名:BT1-215・BT1-216
機構名:電装品関係スイッチボックス

機構区分:7

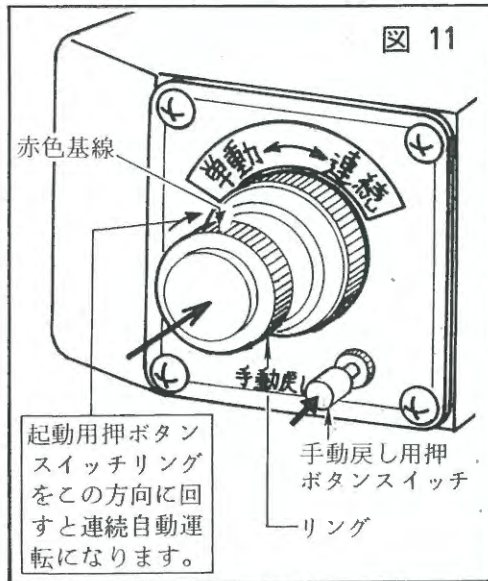
1	611089000	スイッチ AB512177	手動戻し用	1
2	611088001	スイッチ AH25S6G10	起動用	1
3	002400605	+ナベネジ 4X6		6
4	611213001	スイッチメイバン 215		1
5	611234000	スイッチメイバンシール 1		1
6	611090000	リミット BZ2RQ18T4J	ストローク調整用	2
7	611091001	6Pコード BTRクミ		1
8	611222001	スイッチ フタ		1
9	611233002	スイッチボックス BTR1-2		1
10	018061231	アナボルト 6X12		3
11	611212001	シャメイメイバン 215		1
12	609092001	ネジビョウ N0.0x3.2		4

(7) 電源スイッチの操作

電源スイッチは、本体左側の制御箱に取付けてあります。

(8) 起動用押ボタンスイッチの操作

押ボタンスイッチは、本体右側にあります。このスイッチの操作により、単動自動サイクルと、連続自動サイクルが自由に選択できます。(図11参照)



a. 単動自動サイクル

ボタンを押せば、正転→逆転→停止のサイクルを自動でおこないます。

b. 連続自動サイクル

外側のリングを右に回すと、正・逆転のサイクルを繰り返します。リングを左にもどせば、スタートの位置で停止します。

(注)

1. 電源スイッチを入れるとき、この押ボタンスイッチが連続になっていますと、電源スイッチを入れたとたん、機械が作動し始めますので、注意してください。
2. 芯出し後手動戻しを操作する時は、必ず押ボタンスイッチは単動にして下さい。

(9) 手動戻し用押ボタンスイッチ

芯出し後に原点へ戻したい時に使用します。

5. 電気制御装置

(1) 回路図及び配線図

BT1-215 / BT1-216

a. 足踏スイッチの取付け

足踏スイッチで操作したい時は、図13の様に、9P端子台へ、接続して下さい。

(注)1. 足踏スイッチを踏み続けると、連続自動サイクルになります。

2. 足踏スイッチを取付けた場合、押ボタンスイッチでも操作できます。

b. 非常逆転スイッチの取付け

非常逆転スイッチを付加するときは、図13の様に、9P端子台へ、接続して下さい。

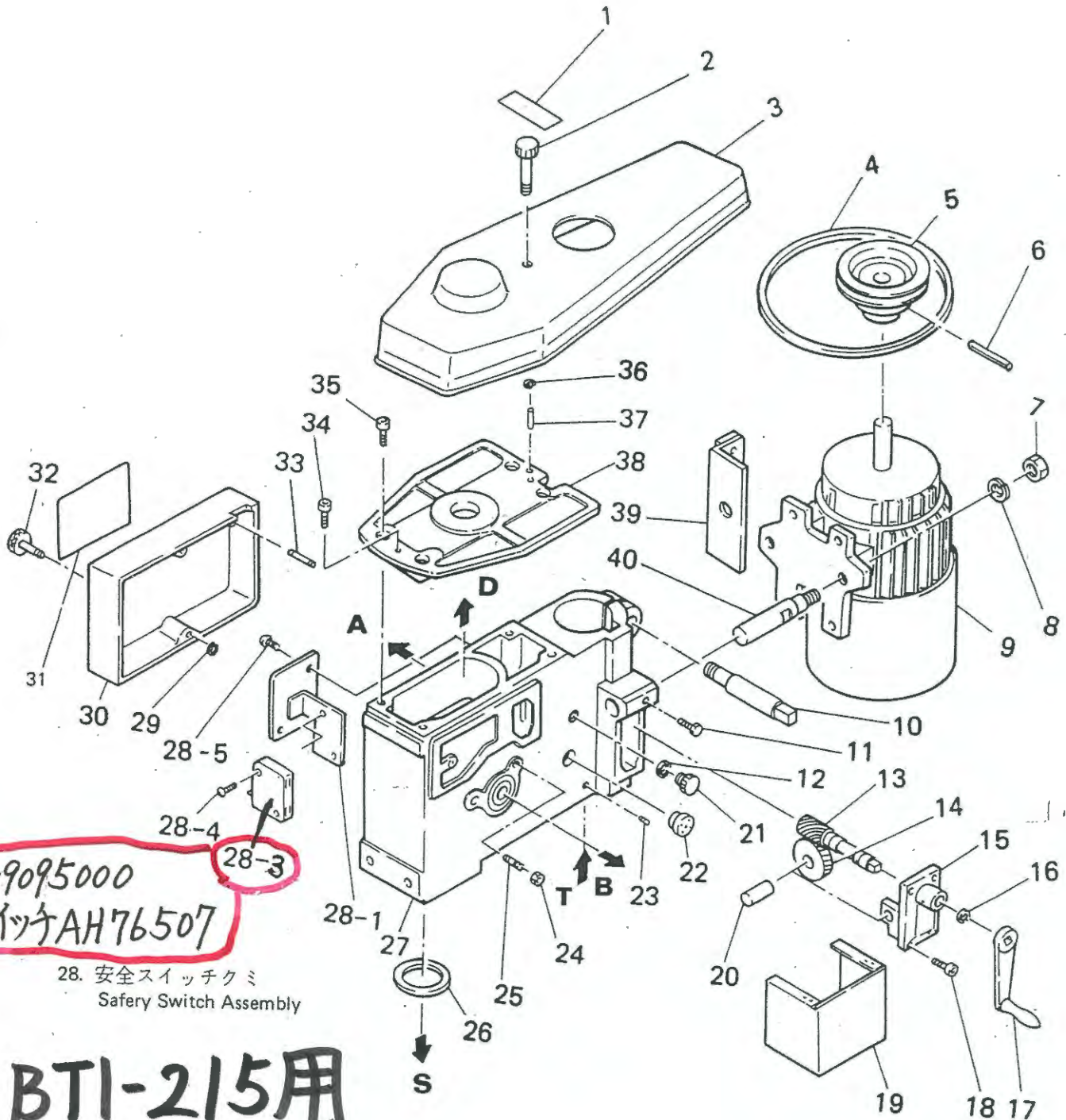
(注) 押ボタンスイッチが連続になっていると、非常逆転スイッチを押し続ければスピンドルは上昇し、回転を続けますが、スイッチをはなせば、再び、正転し連続自動サイクルを続けて危険ですから押ボタンスイッチは、単動にして下さい。

c. 原点確認信号

原点確認信号を取る時は、ミニチュアリレー（松下電工HCタイプAC200V等）を13図の様に接続して下さい。

(注) 替歯車カバーを外す時は必ず電源を切って下さい。

1. 本体, 本体外装及びモータ関係
 Body, Outer Parts and Motor



BT1-215

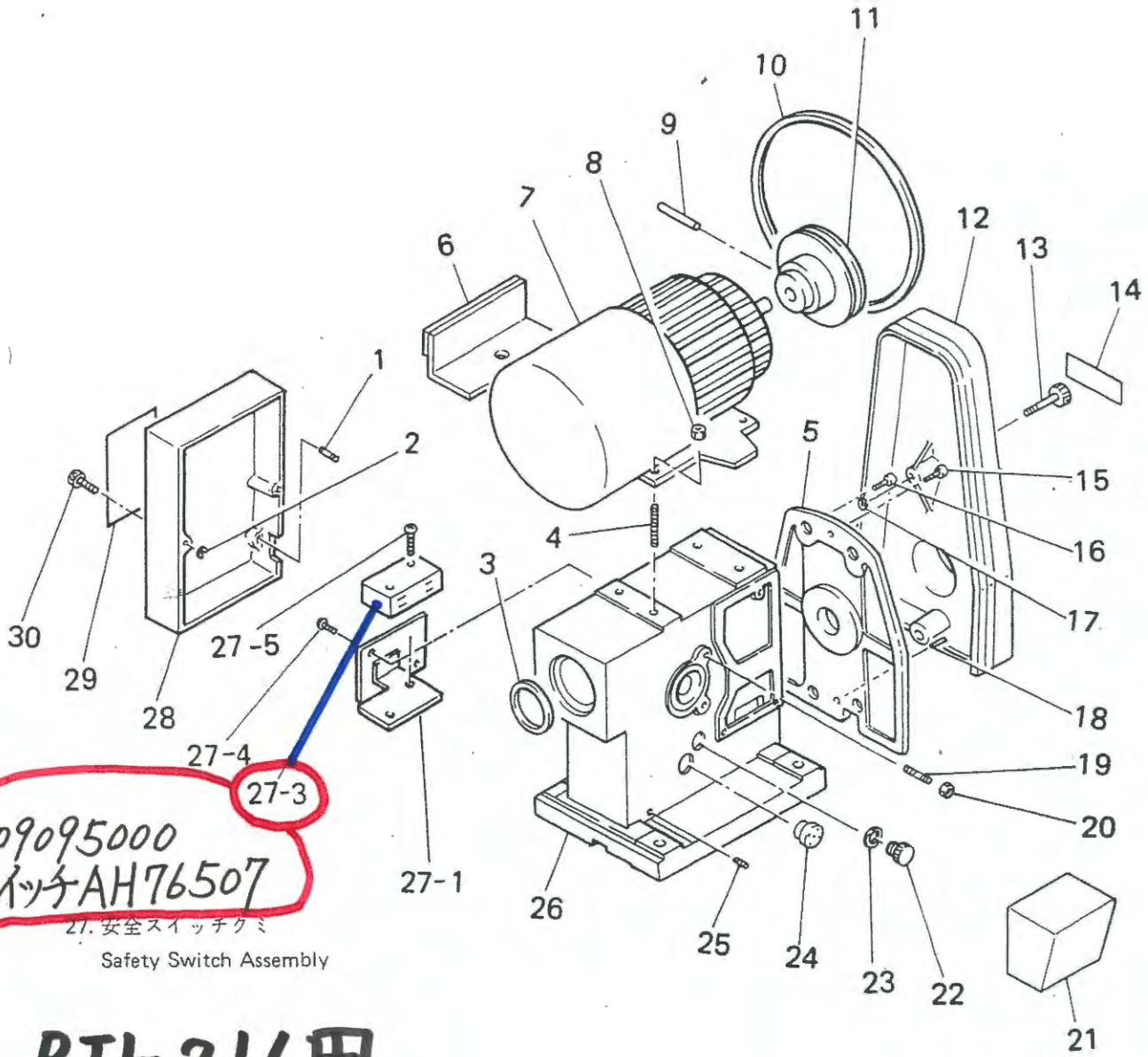
機種名:BT1-215

機構区分:1

機構名: 本体. 本体外装及びモータ関係

1	602188001	チュウイシジフィルム 2	1
2	611400000	プーリカバーシメネジ 70	1
3	609006001	プーリカバー BT6 タテ	1
4	082103790	VベルトM37	1
5	609064000	モータプーリ BT6	1
6	047504047	スプリングピン 5x40	1
7	021120302	ナット 3シュ 12	2
8	028120242	バネザガネ 2-12	2
9	226962001	LM-311 モータクミ#2	1
		※1.構成部品 2-1参照	
9-1	221497000	ファン#140 モータ用ファン	1
10	609062001	クランプボルト BT6	2
11	017081402	ボルト 8X14	2
12	600822001	シール イタ	1
13	602312000	ハンドルウオームジク 0	1
14	609058000	ウオームホイール BT6 UD	1
15	609057001	ウオームジクウケハコ BT6	1
16	606413001	トメワジクヨウ E10	1
17	600621005	ハンドル #1 クミ	1
18	018061231	アナボルト 6X12	4
19	611230001	ドッグカバー タテ	1
20	609059001	ウオームホイールジク #6	1
21	602200000	オイルフタ クロ	1
22	601387001	オイルポット VAヒノマル	1
23	607327001	アナプラグ PT1/8	1
24	021080302	ナット 3シュ 8	1
25	611220001	ストッパー BTR1	1
26	609599000	オイルシールDKB42556	1
27	611200001	ホンタイ BTR1 タテ	1
28	673521000	カバースイッチクミ	1
		NO. 33カバースイッチホウ付	
28-1	602315001	カバースイッチトリツケイタ	1
28-3	609095000	スイッチ AH76507	1
		カバー-SW	

1. 本体, 本体外装及びモータ関係
 Body, Outer Parts and Motor



BT1-216用

BT1-216

機種名:BT1-216

機構区分:1

機構名: 本体・本体外装及びモータ関係

1	609066001	カバースイッチオシボウ	1
2	601375001	トメワジクヨウ C6	2
3	609599000	オイルシールDKB42556	1
4	600879001	スタッドボルト	4
5	611197001	ヘッドプレート BT6	1
6	611221001	セイギョトリツケイタ BTR1	1
7	226962001	LM-311 モータクミ#2	1
		※1.構成部品 2-1参照	
7-1	221497000	ファン#140 モータ用ファン	1
8	021080302	ナット 3シュ 8	12
9	047504047	スプリングピン 5x40	1
10	082102990	Vベルト M29	1
11	609064000	モータプーリ BT6	1
12	609003001	プーリカバー BT6 ヨコ	1
13	611400000	プーリカバー シメネジ70	1
14	602188001	チュウイシジフィルム 2	1
15	018081231	アナボルト 8X12	1
16	018083031	アナボルト 8X30	4
17	048100142	トメワジクヨウ C10	1
18	600816001	ストレートピン 6x23.5	2
19	611220001	ストッパー BTR1	1
20	021080302	ナット 3シュ 8	1
21	611232001	ドッグカバー ヨコ	1
22	602200000	オイルフタ クロ	1
23	600822001	シール イタ	1
24	609079000	オイルポット VA-01	1
25	607327001	アナプラグ PT1/8	1
26	611201001	ホンタイ BTR1 ヨコ	1
27	673521000	カバースイッチクミ	1
		NO.1カバースイッチオシボウ付	
27-1	602315001	カバースイッチトリツケイタ	1
27-3	609095000	スイッチ AH76507	1
		カバー-SW	
27-4	002400805	+ナベネジ 4X8	2