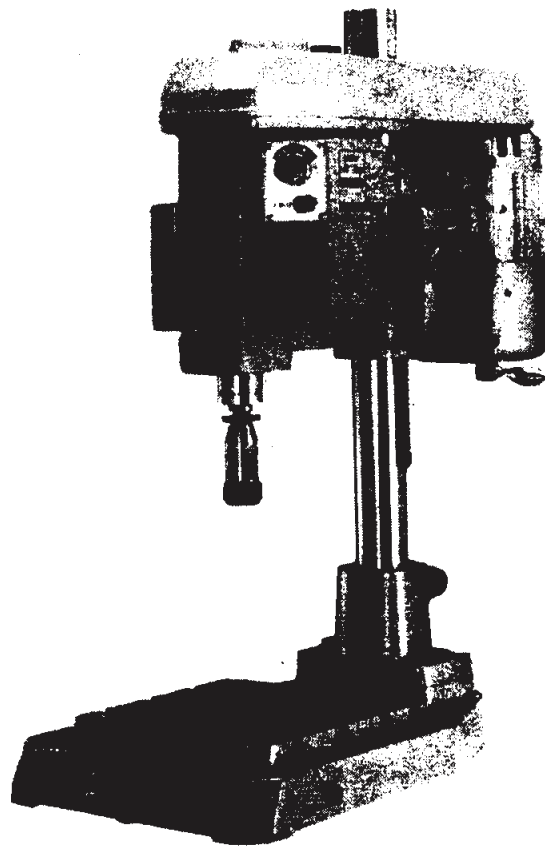


AUTOMATIC PRECISION TAPPING MACHINES

Hi-Tap

MODEL : BT1-215

PRICE LIST

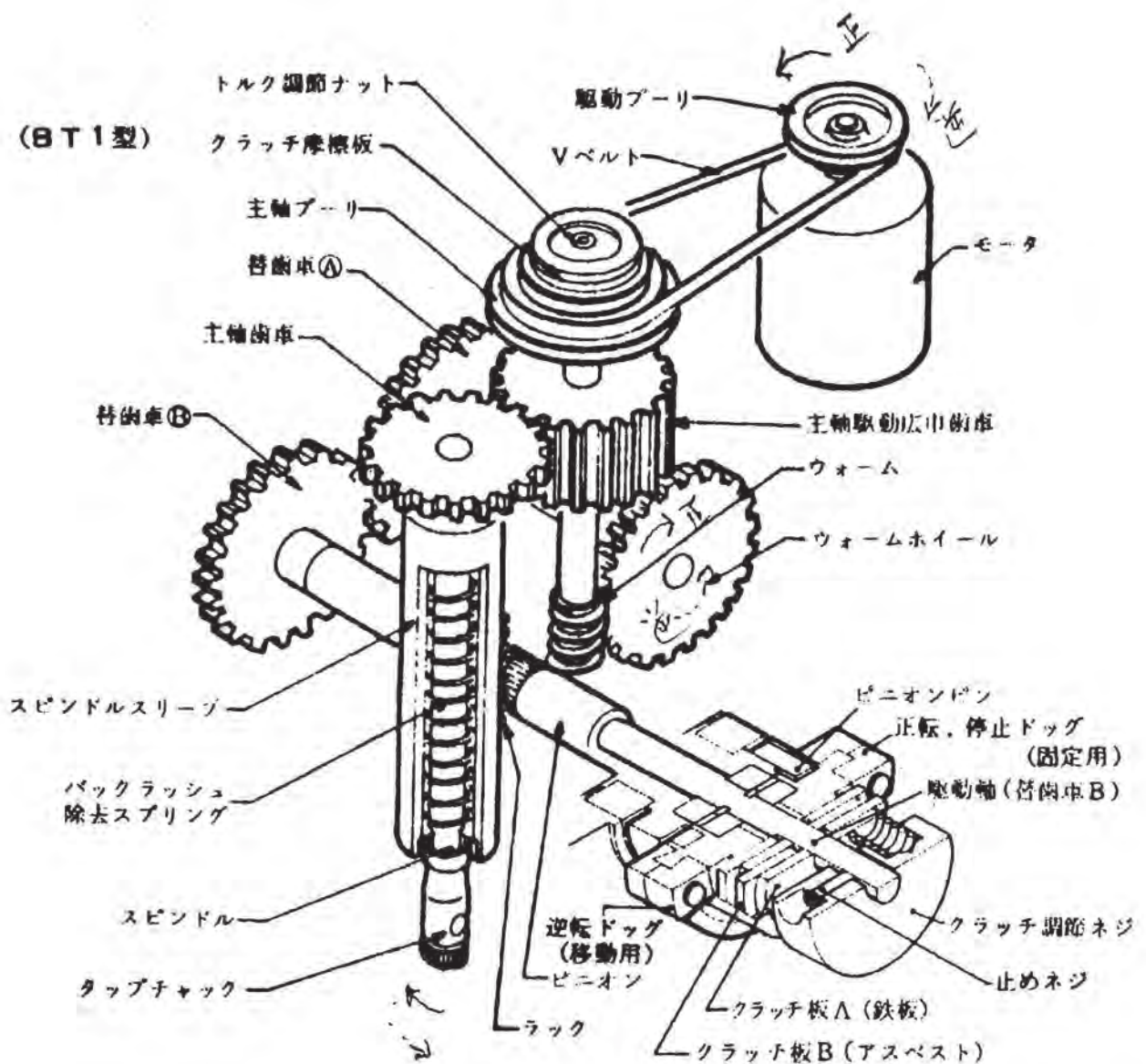


4. 調整と保守

4-1. 送り機構

図のような構造になっています。

図27. 機構

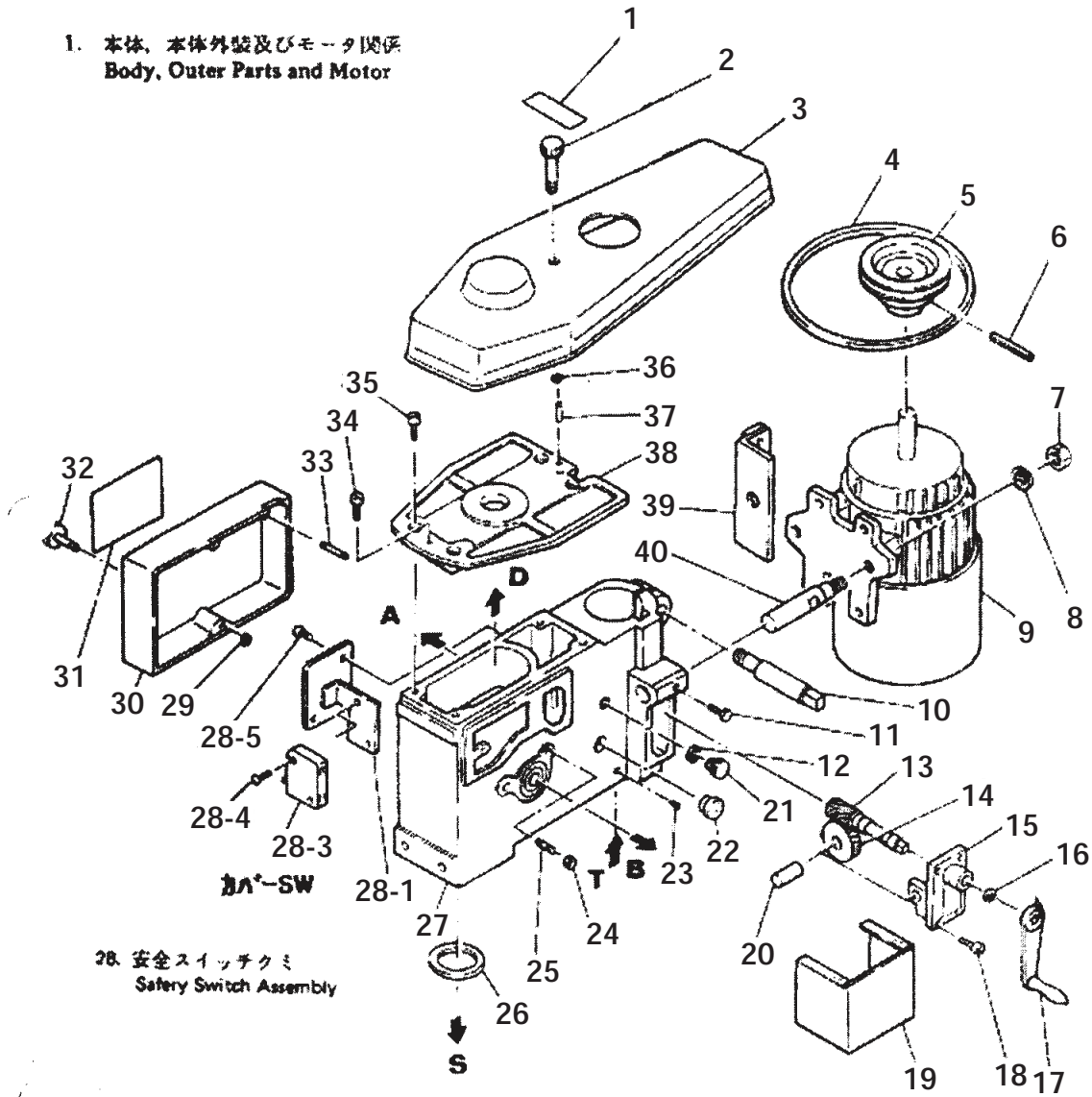


機種名:BT1-215

機構区分:1

機構名:本体, 本体外装及びモータ関係

1. 本体, 本体外装及びモータ関係
Body, Outer Parts and Motor



BT1-215

機種名:BT1-215

機構区分:1

機構名: 本体. 本体外装及びモータ関係

参照no	部品コード	品名	個数	備 欄
1	602188001	チュウイシジフィルム 2	1	
2	611400000	プーリカバーシメネジ 70	1	
3	609006001	プーリカバー BT6 タテ	1	
4	082103790	VベルトM37	1	
5	609064000	モータプーリ BT6	1	
6	047504047	スプリングピン 5x40	1	
7	021120302	ナット 3シュ 12	2	
8	028120242	バネザガネ 2-12	2	
9	226962001	LM-311 モータクミ#2	1	
9-1	221497000	ファン#140 モータ用ファン	1	※1.構成部品 2-1参照
10	609062001	クランプボルト BT6	2	
11	017081402	ボルト 8x14	2	
12	600822001	シール イタ	1	
13	602312000	ハンドルウオームジク 0	1	
14	609058000	ウオームホイール BT6 UD	1	
15	609057001	ウオームジクウケハコ BT6	1	
16	606413001	トメワジクヨウ E10	1	
17	600621005	ハンドル #1 クミ	1	
18	018061231	アナボルト 6x12	4	
19	611230001	ドッグカバー タテ	1	
20	609059001	ウオームホイールジク #6	1	
21	602200000	オイルフタ クロ	1	
22	601387001	オイルポット VA ヒノマル	1	
23	607327001	アナプラグ PT1/8	1	
24	021080302	ナット3シュ 8	1	
25	611220001	ストッパー BTR1	1	
26	609599000	オイルシールDKB42556	1	
27	611200001	ホンタイ BTR1 タテ	1	
28	673521000	カバースイッチクミ	1	
28-1	602315001	カバースイッチトリツケイタ	1	NO. 33カバースイッチオンボウ付
28-3	609095000	スイッチ AH76507	1	
28-4	002301605	+ナベネジ 3X16	2	カバー-SW

機種名:BT1-215

機構区分:1

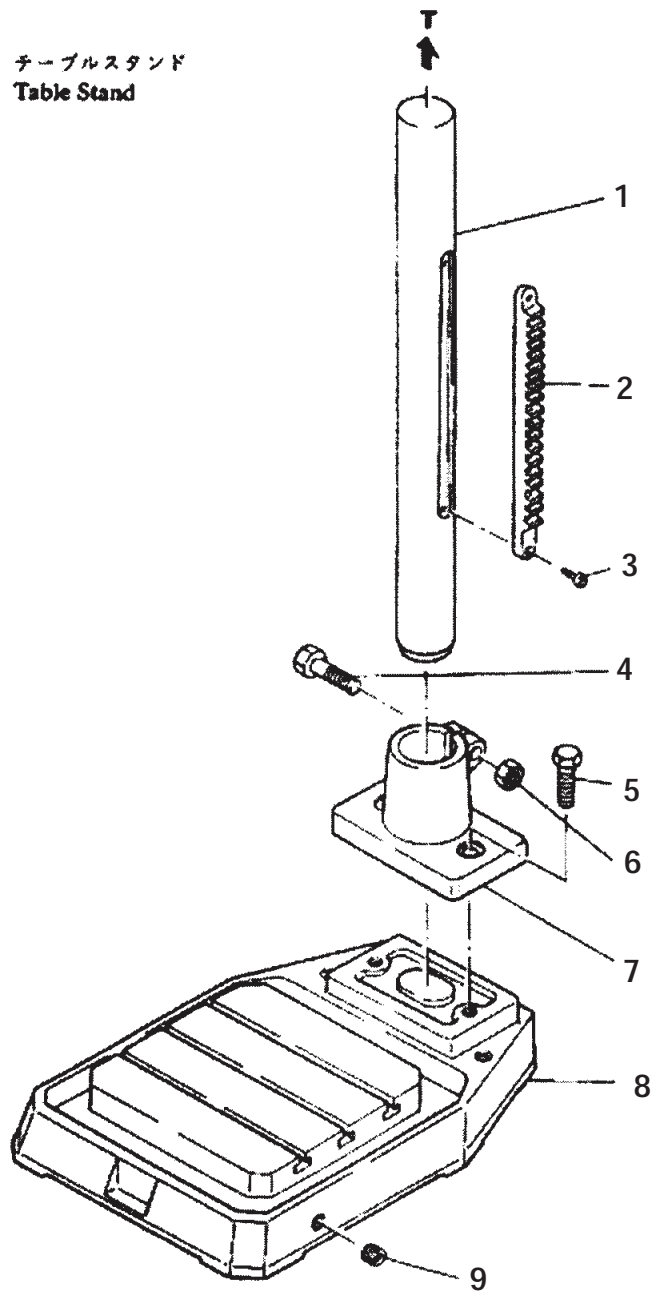
機構名: 本体. 本体外装及びモータ関係

参照no	部品コード	品名	個数	備・欄
28-5	002400805	+ナベネジ 4X8	2	
29	601375001	トメワジクヨウ C6	2	
30	609007001	ギヤ カバー BT6	1	
31	602323001	チュウイシジフィルム 1	1	
32	611409001	ギヤ カバーシメネジ 43 クミ	2	
33	609066001	カバースイッチオシボウ	1	
34	018081231	アナボルト 8x12	1	
35	018083031	アナボルト 8x30	4	
36	048100142	トメワジクヨウ C10	1	
37	600816001	ストレートピン 6x23.5	2	
38	611197001	ヘッドプレート BT6	1	
39	611221001	セイギョトリツケイタ BTR1	1	
40	609063001	モータブラケットバー BT6	2	

機種名:BT1-215
機構名:テーブルスタンド

機構区分:2

2. テーブルスタンド
Table Stand



BT1-215

機種名:BT1-215

機構区分:2

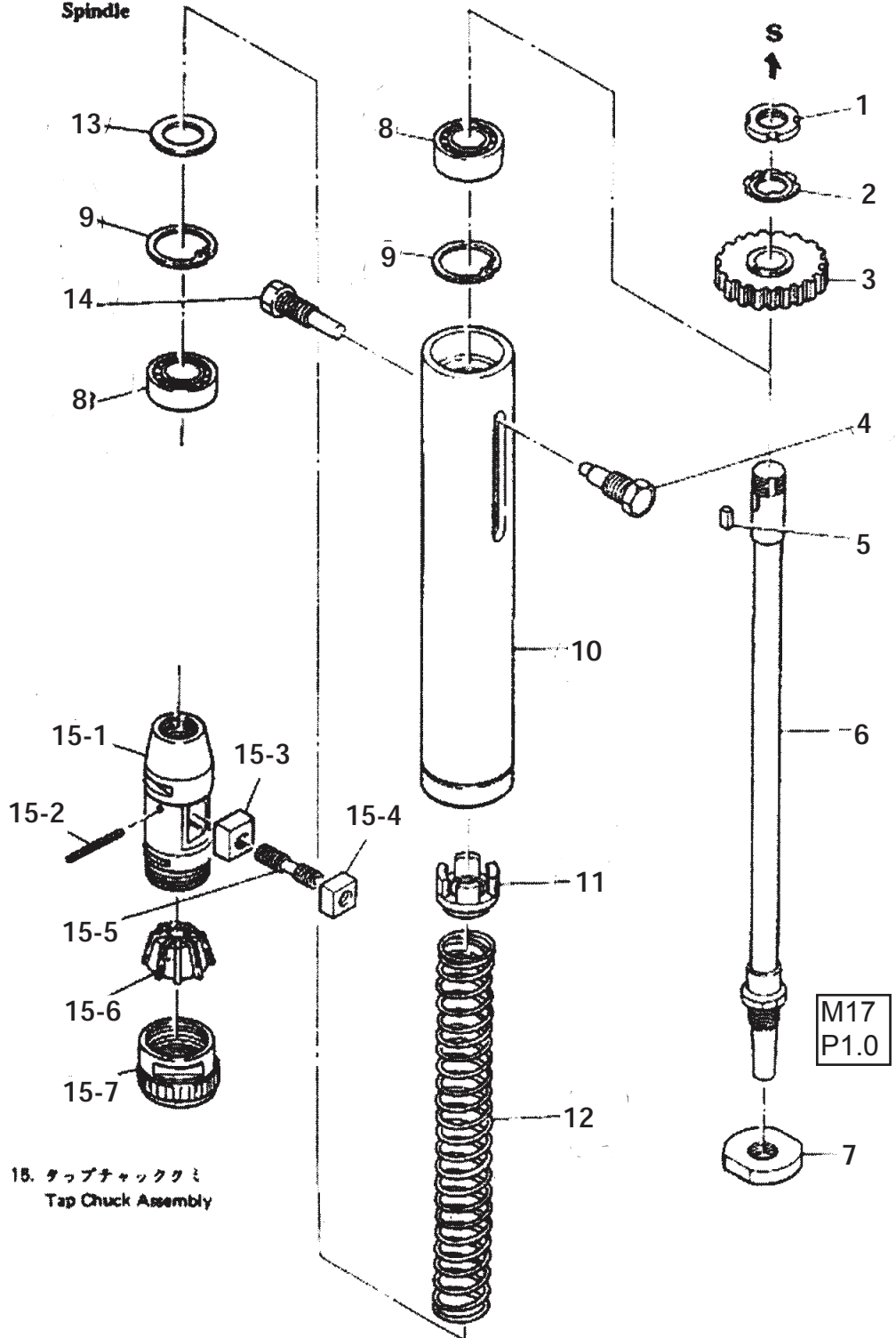
機構名:テーブルスタンド

参照no	部品コード	品名	個数	備・欄
1	602163000	コラム BT1	1	
2	609056000	ラックM1.5x320	1	
3	018061231	アナボルト 6x12	2	
4	017147002	ボルト 14x70	1	
5	017144002	ボルト 14x40	2	
6	021140102	ナット1シュ 14	1	
7	609005001	コラムブラケット BT6	1	
8	609002001	テーブル BT6	1	
9	605458001	アナプラグ PT3/8	1	

機種名: BT1-215
 機構名: 主軸関係

機構区分: 3-1

3. 主軸関係
 Spindle



15. タップチャック
 Tap Chuck Assembly

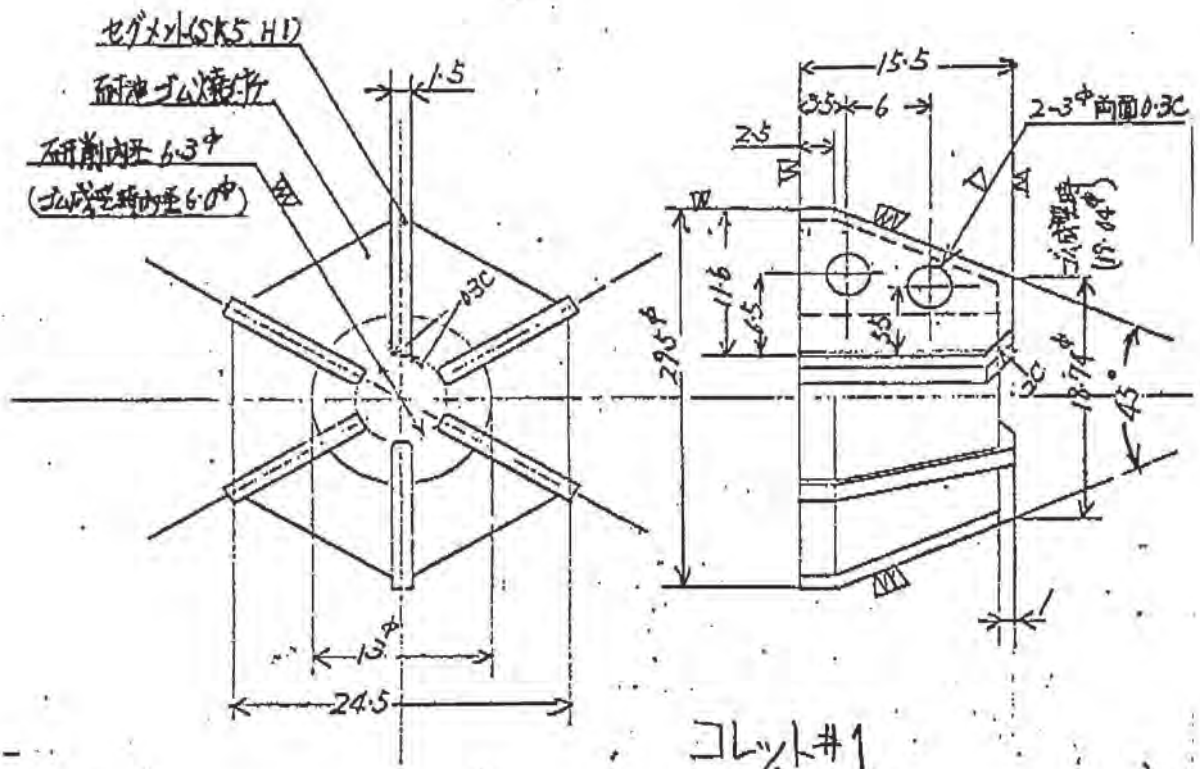
BT1-215

機種名:BT1-215
 機構名:主軸関係

機構区分:3-1

参照no	部品コード	品名	個数	備 欄
1	073020000	ジクウケナット AN02	1	
2	074020030	ジクウケザガネ AW02	1	
3	611225001	スピンドルギヤ BTR1	1	
4	609022001	スプリングオサエボルト1	1	
5	601429001	キー 5x10	1	
6	609018001	スピンドル BT6	1	
7	602344001	チャックナット	1	
8	076202600	タマジクウケ 6202VV	2	
9	048280242	トメワアナヨウ C28	2	
10	609017001	クイル BT6	1	
11	609019001	スプリングカラー BT6 A	1	
12	609354001	コイルバネ 2.6x285	1	
13	609020001	スプリングカラー BT6 B	1	
14	609023001	スプリングオサエボルト2	1	
15	602589001	タップチャック#1クミ	1	
15-1	602590001	ボデー #1	1	
15-2	047202842	スプリングピン AW2	1	
15-3	602593001	マワリトメ R	1	右ネジ
15-4	602594001	マワリトメ L	1	左ネジ
15-5	602595001	マワリトメチヨウセツネジ	1	
15-6	602335001	コレット 1 クミ	1	
15-7	602591001	コレットナット クミ	1	

*6-1参照 M3~8



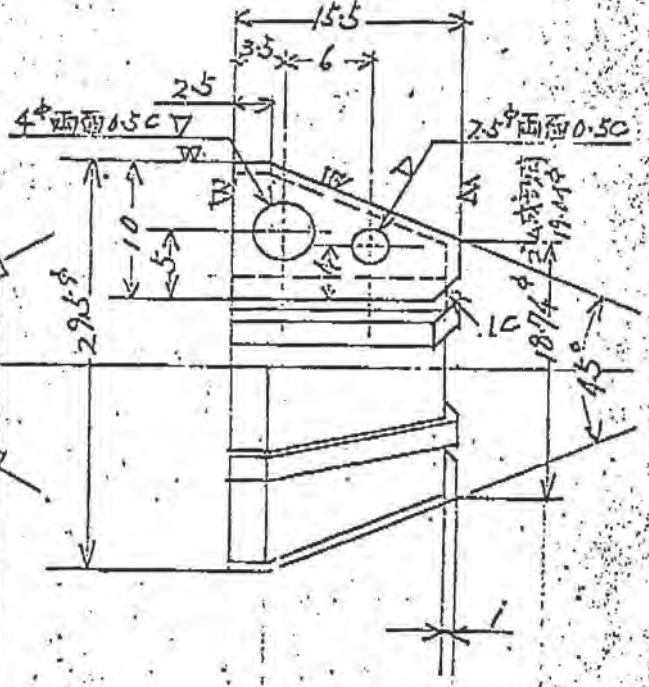
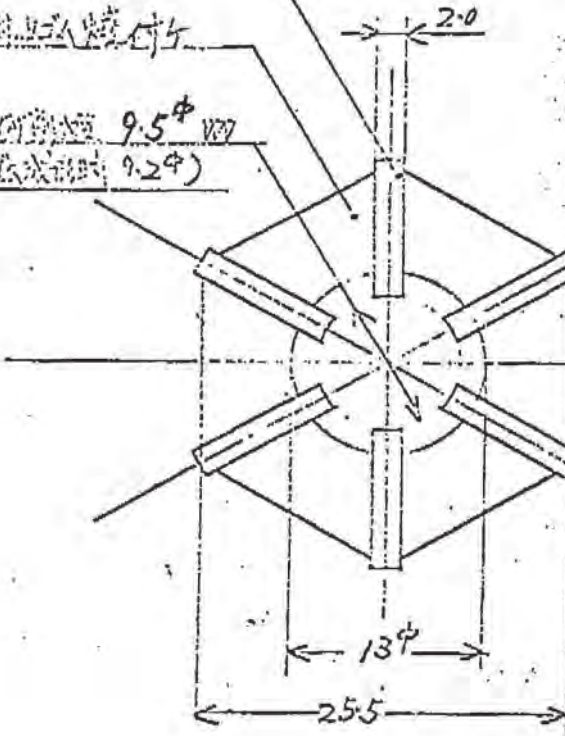
コレット #1

BT1, 6, 61用
M3~M8

仕入寸 (SKS H1)

耐油圧焼付片

耐油圧焼付片 9.5φ
(完成物時 9.2φ)



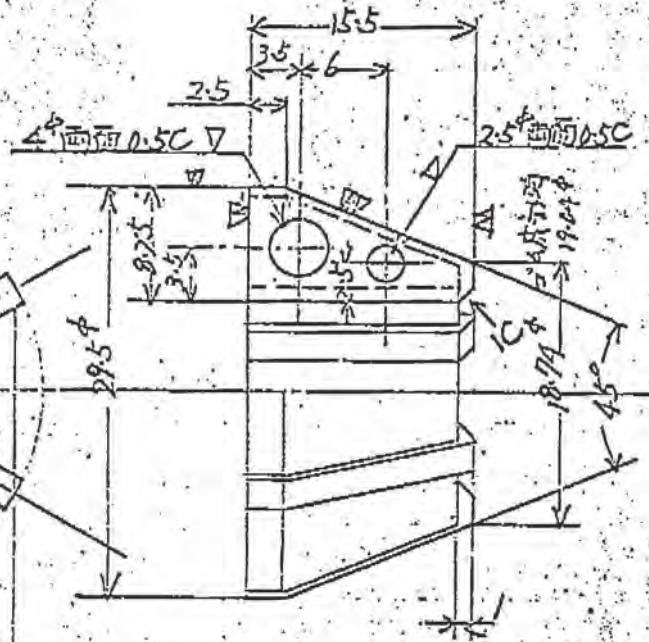
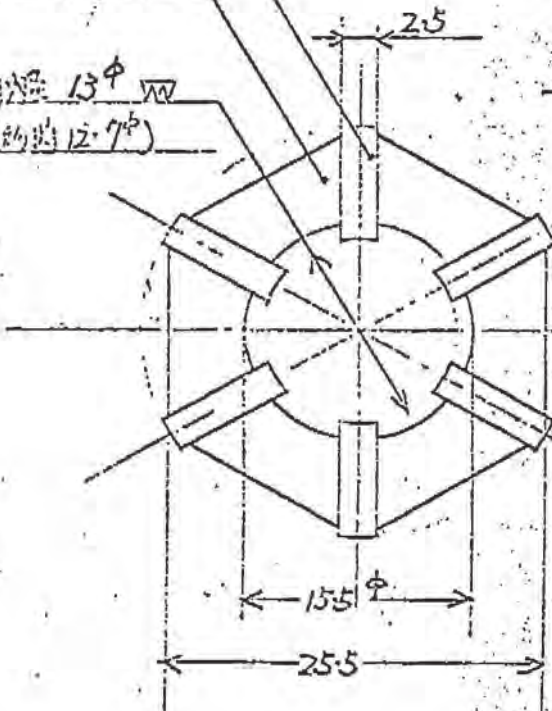
ジョイント 2A

BT2, 7, 71用
M5~M12

仕入寸 (SKS H1)

耐油圧焼付片

耐油圧焼付片 13φ
(完成物時 12.7φ)



ジョイント 2B

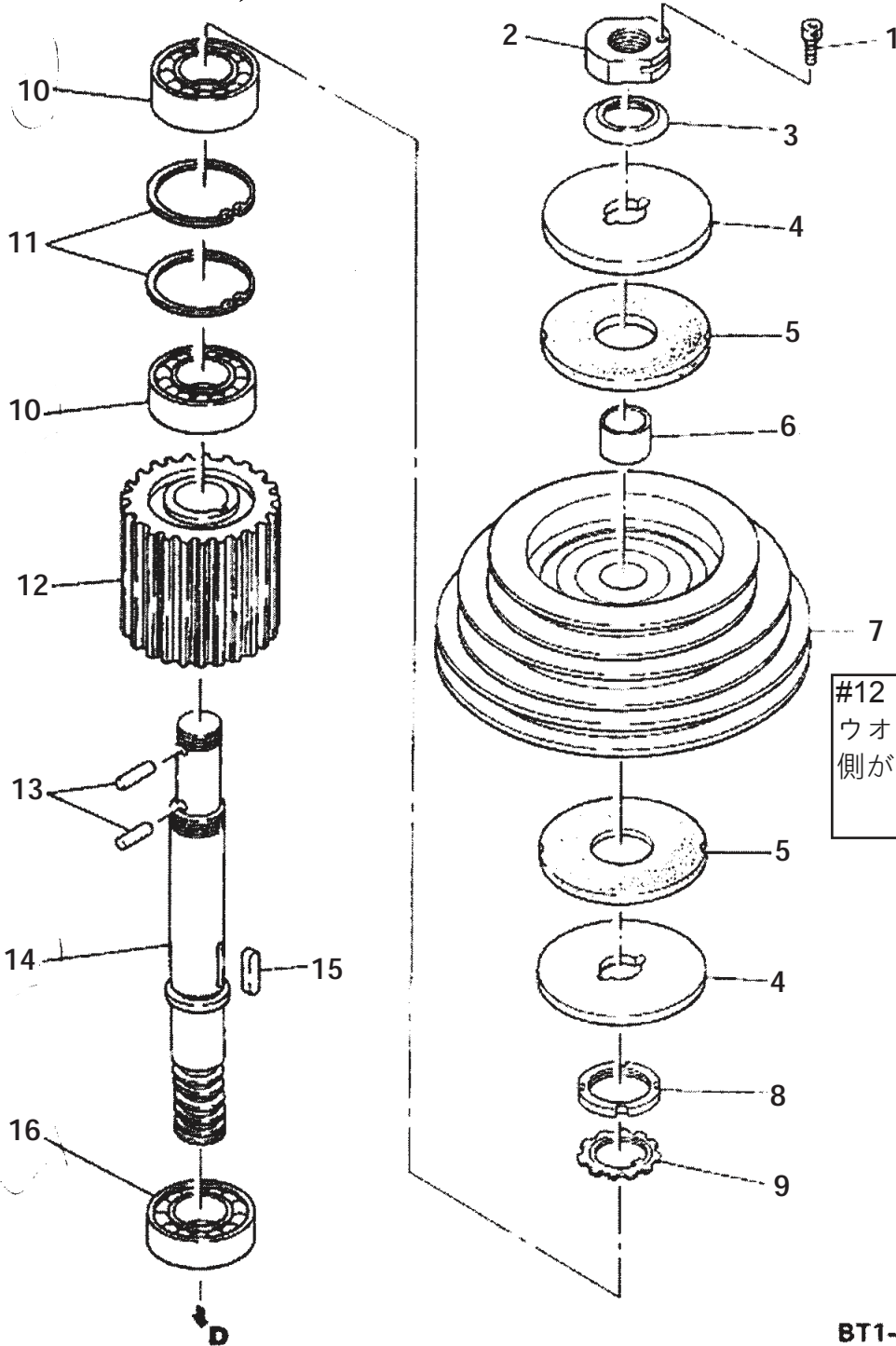
BT2, 7, 71用
M14~M16

機種名: BT1-215

機構区分: 4

機構名: 主軸送り関係

4. 主軸送り関係
Worm Shaft and Pulley



BT1-215

機種名:BT1-215

機構区分:4

機構名:主軸送り関係

参照no	部品コード	品名	個数	備 欄
1	018500831	アナボルト 5x8	1	
2	611208001	サラバネオサエ BTR1	1	
3	611227001	サラバネ DB-16L	1	
4	611204001	マサツウケ BTR1	2	
5	611205000	マサツイタ BTR1	2	
6	602156000	オイレスメタル 15x19x15	1	
7	611206000	ドリブンブーリ BTR1	1	
8	073040000	ジクウケナット AN04	1	
9	074040030	ジクウケザガネ AW04	1	
10	076204600	タマジクウケ 6204VV	2	
11	048470242	トメワアナヨウ C47	2	
12	611226001	ウオームジクギヤ BTR1	1	
13	141808001	オオカマアンナイピン	2	
14/1	611237001	ウオームジク BTR1-2	1	
14/2	611239001	ウオームジク BTR1-2L	1	
15	601391001	キー 5x20 リョウマル	1	
16	076204400	タマジクウケ 6204DD	1	

*1旧有 8-1参照 全長207mm

左ネジ用

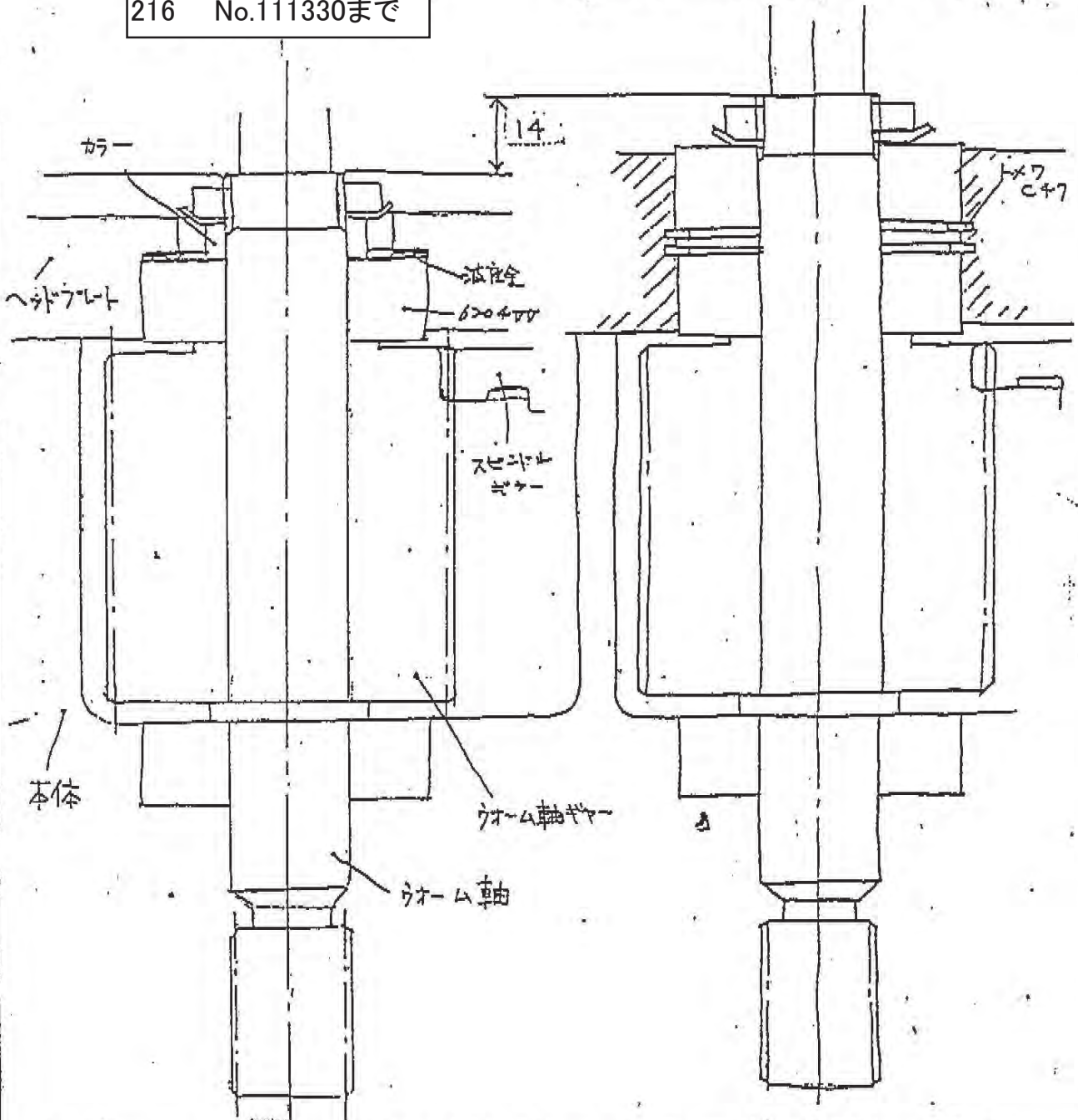
シリアルNo. ~112286まで旧型 部品コード 611202001

BT1-215, 216

(2.58.9) 旧 (ウォーム軸長り変更)

215	No.112286まで
216	No.111330まで

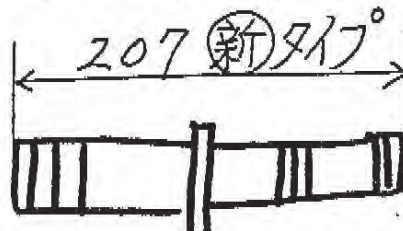
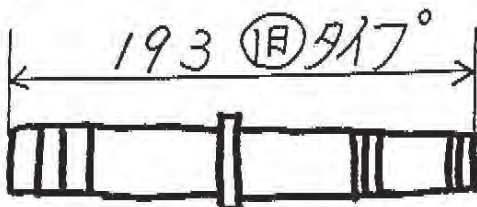
新 (ヘッドプレート組部分全て必要)



(注) ドリフトレリの高さが変わりますので、モータ取付位置調整の必要あり。

611202001 ウォーム車軸 (旧) (右ネジ用)

611237001 ウォーム車軸 (新) (右ネジ用)

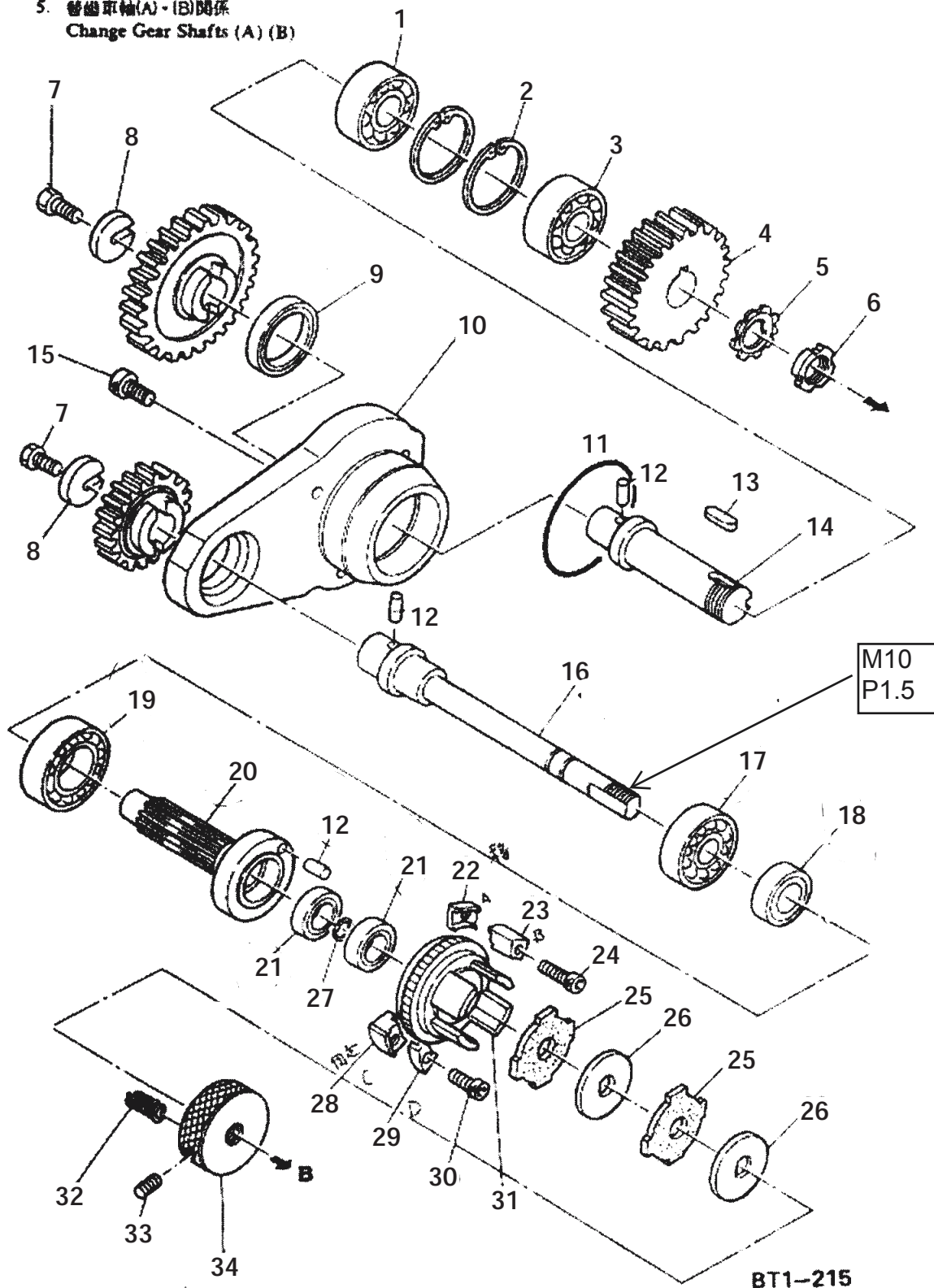


機種名:BT1-215

機構区分:6

機構名:替歯車軸(A)(B)関係

5. 替歯車軸(A)・(B)関係
Change Gear Shafts (A) (B)



機種名:BT1-215

機構区分:6

機構名:替歯車軸(A)(B)関係

参照no	部品コード	品名	個数	備欄
1	076203600	タマジクウケ 6203VV	1	
2	048400242	トメワアナヨウ C40	2	
3	076203000	タマジクウケ 6203	1	
4/1	609494000	ウオームホイール BT6A	1	
4/2	609498000	ウオームホイール BT6AL 左ネジ用	1	
5	074030030	ジクウケザガネ AW03	1	
6	073030000	ジクウケナット AN03	1	
7	017061202	ボルト 6x12	2	
8	600574001	Cガタ ワシャ	2	
9	601384000	オイルシール VB25405	1	
10	609043001	Aジクベアリングケース6	1	
11	081070770	Oリング G70	1	
12	602083001	エントウコロ 6x15	3	
13	601429001	キー 5x10	1	
14	609042001	カエハグルマジクA BT6	1	
15	018061231	アナボルト 6x12	3	
16	609357001	ハグルマジクB BT6-2	1	
17	076203600	タマジクウケ 6203VV	1	
18	076002000	タマジクウケ 6002	1	
19	076005400	タマジクウケ 6005DD	1	
20	609348001	ピニオン BT6-1	1	
21	076000600	タマジクウケ 6000VV	2	
22	611216001	ドッグ A BTR1	1	移動用
23	611217001	ドッグ B BTR1	1	移動用
24	018062531	アナボルト 6x25	1	移動用
25	609359000	クラッチバンソト BT6-1	2	
26	609317001	マサツイタオサエA BT6	2	
27	048100142	トメワジクヨウ C10	1	
28	611218001	ドッグ C BTR1	1	固定用
29	611219001	ドッグ D BTR1	1	固定用
30	018061631	アナボルト 6x16	1	固定用
31	609420001	クラッチケース BTR1	1	

機種名:BT1-215

機構区分:6

機構名:替歯車軸(A)(B)関係

参照no	部品コード	品名	個数	備欄
32	609091001	コイルバネ 1.8x21	3	
33	012502031	アナトメネジ 5x20ヒラ	1	
34	609051002	スプリングウケヨコ BT6	1	

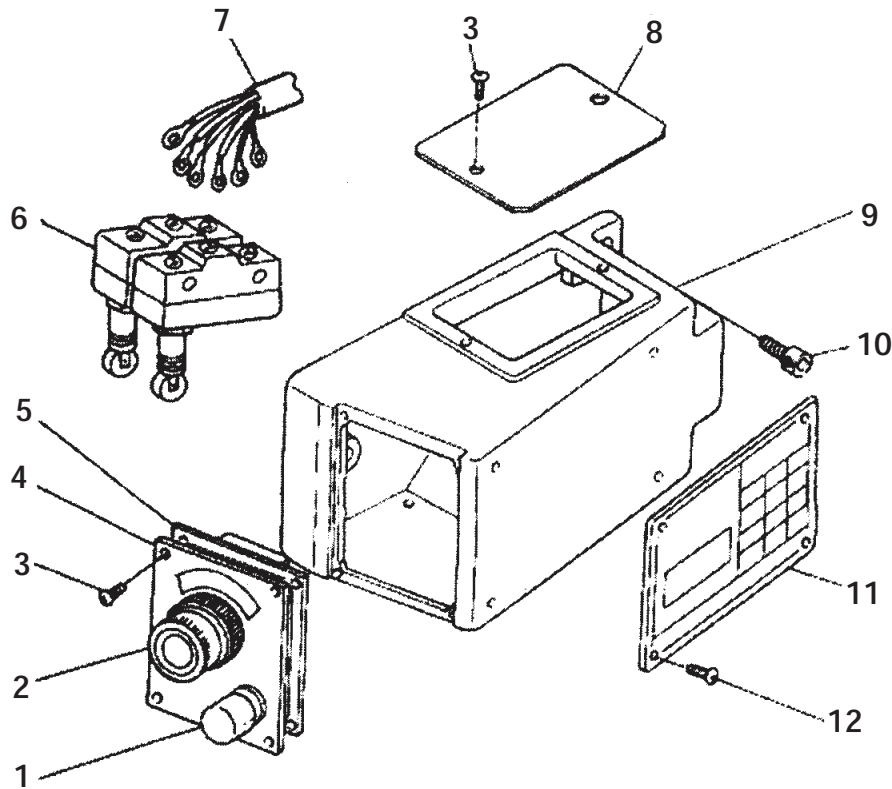
機種名:BT1-215

機構区分:7

機構名:電装品関係スイッチボックス

6. 電装品関係
スイッチボックス
Electric Parts

Switch Box



BT1-215

機種名:BT1-215

機構区分:7

機構名:電装品関係スイッチボックス

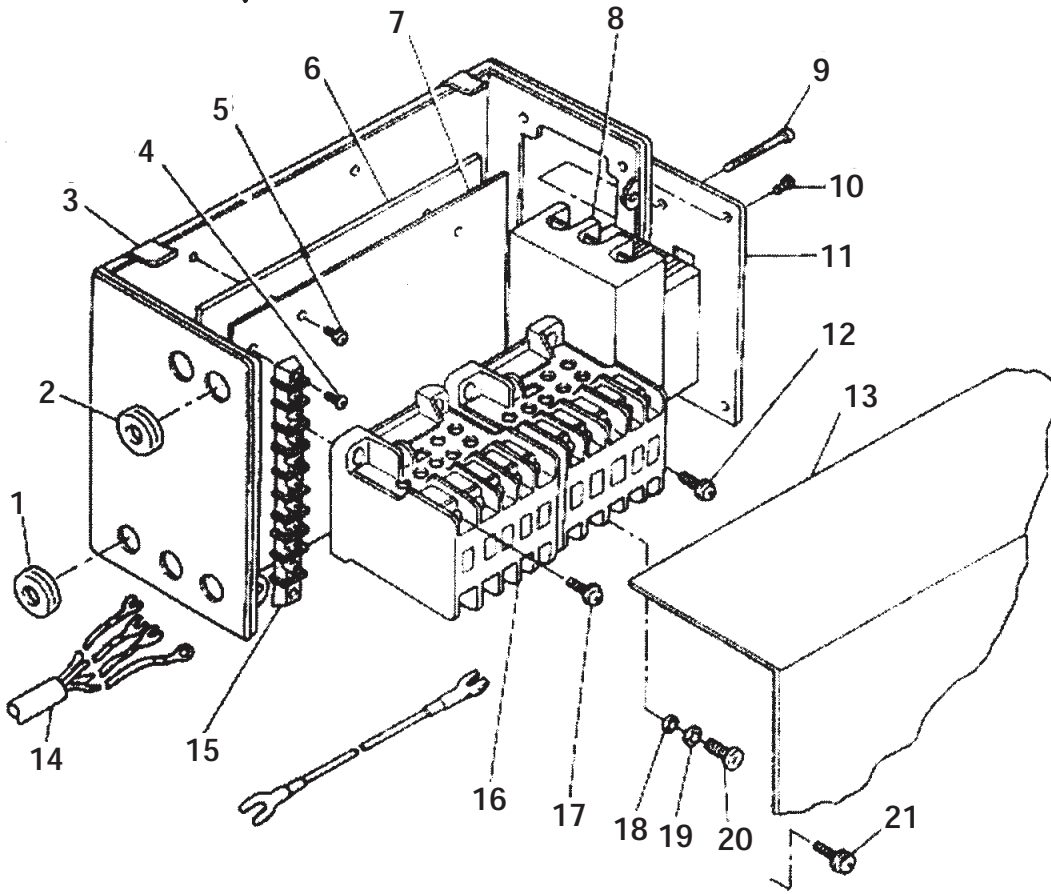
参照no	部品コード	品名	個数	備
1	611089000	スイッチ AB512177	1	手動戻し用
2	611088001	スイッチ AH25S6G10	1	起動用
3	002400605	+ナベネジ 4X6	6	
4	611213001	スイッチメイバン 215	1	
5	611234000	スイッチメイバンシール 1	1	
6	611090000	リミット BZ2RQ18T4J	2	ストローク調整用
7	611091001	6Pコード BTRクミ	1	
8	611222001	スイッチ フタ	1	
9	611233002	スイッチボックス BTR1-2	1	
10	018061231	アナボルト 6x12	3	
11	611212001	シャメイメイバン 215	1	
12	609092001	ネジビョウ N0.0x3.2	4	

機種名:BT1-215

機構区分: 8

機構名:制御箱

7. 制御箱
Control Box Assembly



BT1-215

機種名:BT1-215

機構区分:8

機構名:制御箱

参照no	部品コード	品名	個数	備 欄
7	611060001	セイギョハコ BTR1クミ	1	
7-1	606190001	ブッシング 452S-8	2	
7-2	606516001	ブッシング 452S-11	3	
7-3	604541001	セイギョハコ	1	
7-4	602370001	+ナベネジ 3X12Wツキ	2	
7-5	602373001	+ナベネジ 4X10Sツキ	3	
7-6	604545001	カラーフォーム 145x145	1	
7-7	604544001	リレーパネル BT	1	
7-8	604979002	ブレーカ MB30-CS3.2	1	
7-9	062303505	+ナベネジ 3X35	2	
7-10	002400605	+ナベネジ 4X6	4	
7-11	604685001	カザリイタ BT	1	
7-12	602379001	+ナベネジ 6X10 セムス	2	
7-13	604542001	セイギョハコフタ	1	
7-14	611061001	3ソウコード BTR クミ	1	
7-15	604546001	9Pタンシダイ	1	
7-16	606848020	リレー SC1コ ホキユウ 20クミ	2	
				*1 セット品有 14-1参照
7-17	602394001	+ナベネジ 4X16SWツキ	4	
7-18	602746000	ヒラザガネチュウ4トク	1	
7-19	028040243	バネザガネ 2-4	1	
7-20	002401060	+ナベネジ 4X10 ドウ	1	
7-21	602372001	+ナベネジ 4X8Wツキ	2	

ブラザー小型工作機 機構別部品一覧

V.050308

機種名:

機構区分:12

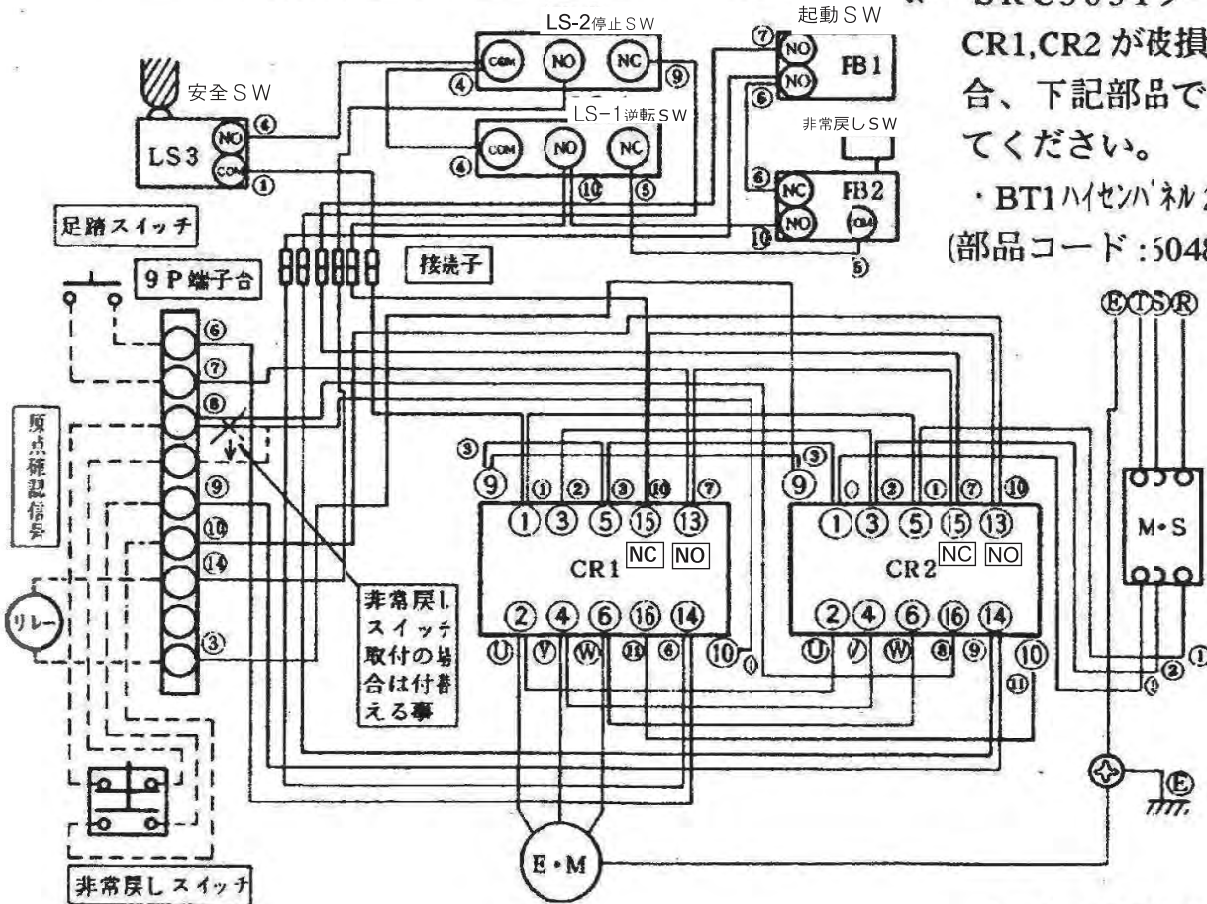
機構名: 替ギヤ

参照no	部品コード	品名	個数	備・欄
標準品	694001001	替ギヤ(ピッチ:P0.2) (BT1・BT6・BT61) P 0.2		BT1 - 203 204 BT1 - 215 216 BT6 - 311 312 BT61 - 511 512 共通
標準品	694002001	替ギヤ(ピッチ:P0.25) (BT1・BT6・BT61) P 0.25		
標準品	694003001	替ギヤ(ピッチ:P0.3) (BT1・BT6・BT61) P 0.3		
標準品	694004001	替ギヤ(ピッチ:P0.35) (BT1・BT6・BT61) P 0.35		
標準品	694005001	替ギヤ(ピッチ:P0.4) (BT1・BT6・BT61) P 0.4		
標準品	694006001	替ギヤ(ピッチ:P0.45) (BT1・BT6・BT61) P 0.45		
標準品	694007001	替ギヤ(ピッチ:P0.5) (BT1・BT6・BT61) P 0.5		
標準品	694008001	替ギヤ(ピッチ:P0.6) (BT1・BT6・BT61) P 0.6		
標準品	694098001	替ギヤ(ピッチ:P0.7) (BT1・BT6・BT61) P 0.7		
標準品	694009001	替ギヤ(ピッチ:P0.75) (BT1・BT6・BT61) P 0.75		
標準品	694147001	替ギヤ(ピッチ:P0.8) (BT1・BT6・BT61) P 0.8		
標準品	694010001	替ギヤ(ピッチ:P0.9) (BT1・BT6・BT61) P 0.9		
標準品	694011001	替ギヤ(ピッチ:P1.0) (BT1・BT6・BT61) P 1.0		
標準品	694012001	替ギヤ(ピッチ:P1.25) (BT1・BT6・BT61) P 1.25		
標準品	694281001	替ギヤ(ピッチ:P1.5) (BT1・BT6・BT61) P 1.5		
標準品	694013001	替ギヤ(山/インチ:16山) (BT1・BT6・BT61) 16山		
標準品	694014001	替ギヤ(山/インチ:18山) (BT1・BT6・BT61) 18		
標準品	694015001	替ギヤ(山/インチ:20山) (BT1・BT6・BT61) 20		
標準品	694016001	替ギヤ(山/インチ:24山) (BT1・BT6・BT61) 24		
標準品	694017001	替ギヤ(山/インチ:28山) (BT1・BT6・BT61) 28		
標準品	694018001	替ギヤ(山/インチ:32山) (BT1・BT6・BT61) 32		
標準品	694019001	替ギヤ(山/インチ:40山) (BT1・BT6・BT61) 40		
標準品	694020001	替ギヤ(山/インチ:44山) (BT1・BT6・BT61) 44		
標準品	694021001	替ギヤ(山/インチ:48山) (BT1・BT6・BT61) 48		
標準品	694022001	替ギヤ(山/インチ:56山) (BT1・BT6・BT61) 56		
標準品	694023001	替ギヤ(山/インチ:64山) (BT1・BT6・BT61) 64		

① CR1,CR2がSRC3631タイプの場合

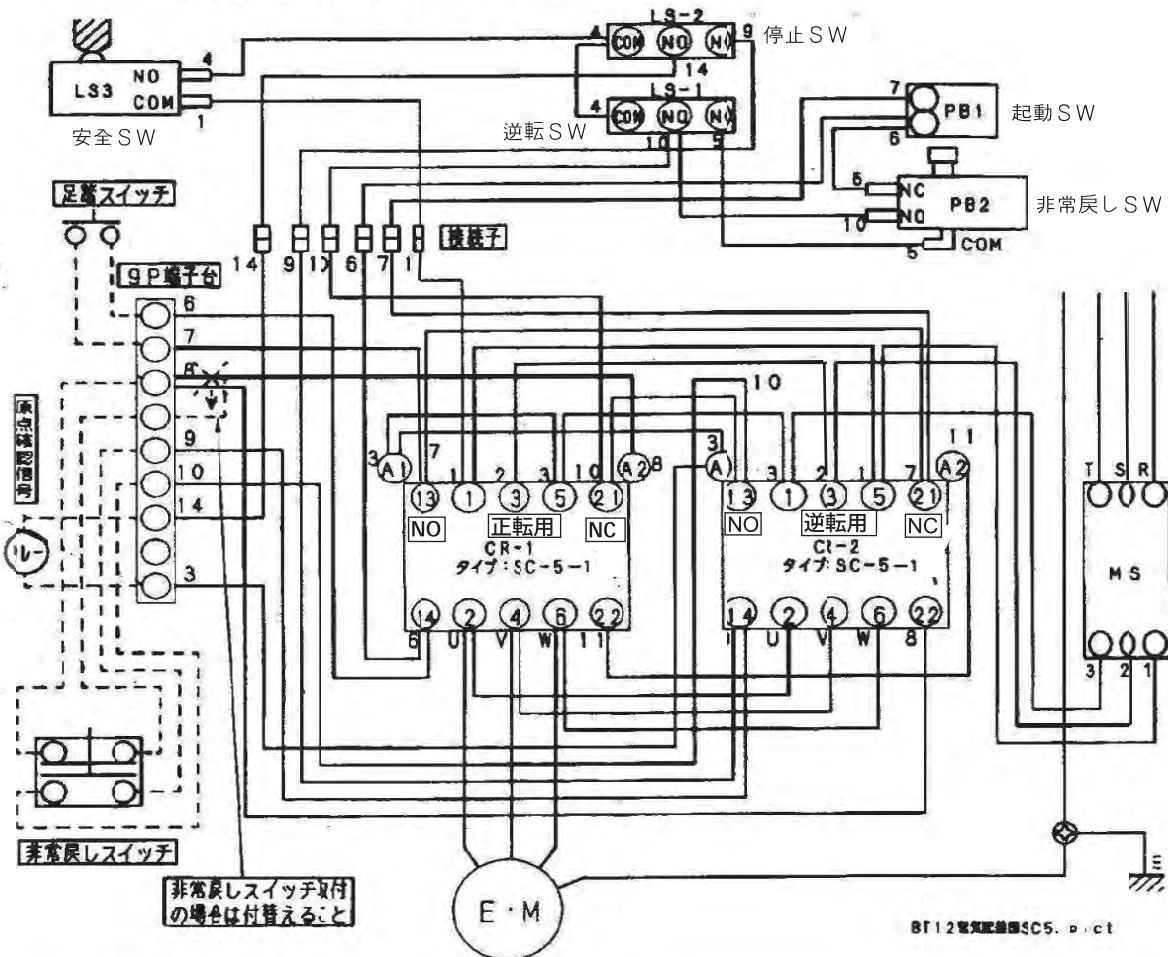
※ SRC3631タイプの
CR1,CR2が破損した場
合、下記部品で交換し
てください。

・BT1ハイゼンバネ 20ミ
(部品コード:504899)20)



BT1, 2 電気配線図 pic

② CR1,CR2がSC-5-1タイプの場合



BT12電気配線図SC5. pic