

箇所の確認です

BT1/BT6/BT61用 単軸用チャック

対象機種： BT1-203/BT1-204＝主軸JTNO.2に限ります。
BT1-215/BT1-216/BT6-311/BT6-312
BT61-511/BT61-512/TF1-212
主軸JTNO.2用です

どの部品が必要ですか？

(15-1) ボディーは単品販売不可です。

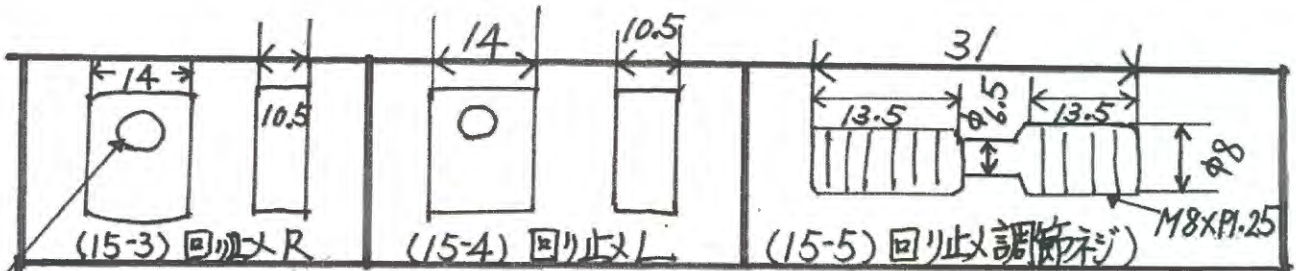
(15-1) が必要な場合、(15-1)～(15-7)迄のセット品
販売です。

(セット品： 602589001 タップチャック組)

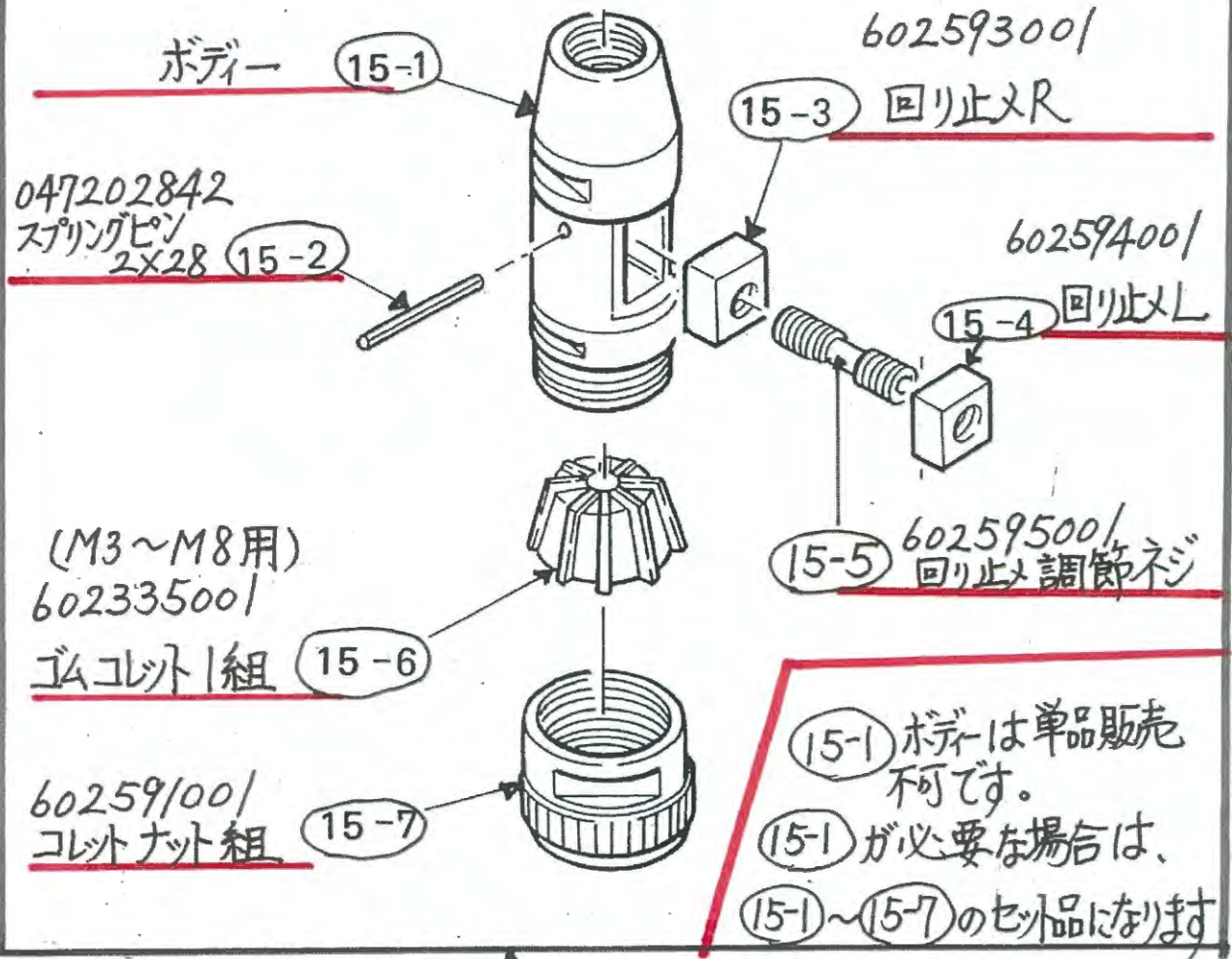
(15-1)以外は、単品販売可能です。

(15-6)ゴムコレット1組 (M3～M8迄 1種類で兼用です。
タップシャンク径4パイ～6.2パイ迄です。

タップシャンク径 3パイ (M2/M2.3/M2.5/M2.6)は使用
出来ません。



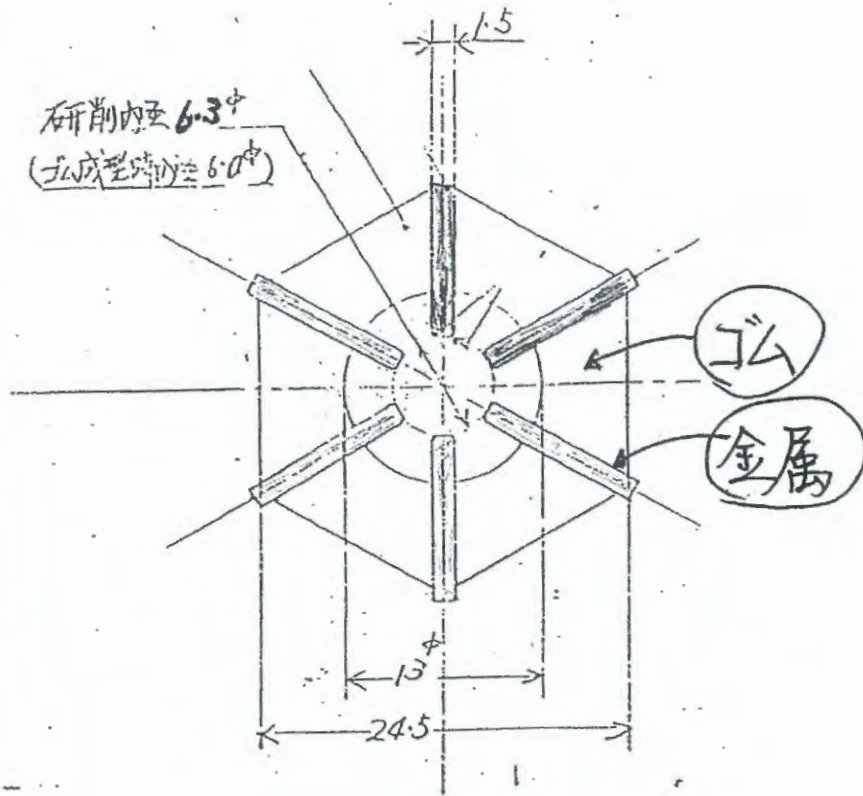
M8x
P1.25



(セッ品)
15. タップチャッククミ 602589001
 Tap Chuck Assembly

単軸用タップチャック(主軸JTNO.2用)

BT1・BT6・BT61用



単軸用 タップチャック用 ゴムコレット
 ゴムコレット 1 (ツミ)

(M3 ~ M8 用) → ツミ径 $4\phi \sim 6.2\phi$ 迄

60233500/

タップ径
 3ϕ

※ M3 以下は
 使用出来ません

(例) M2 · M2.3 · M2.5
 M2.6