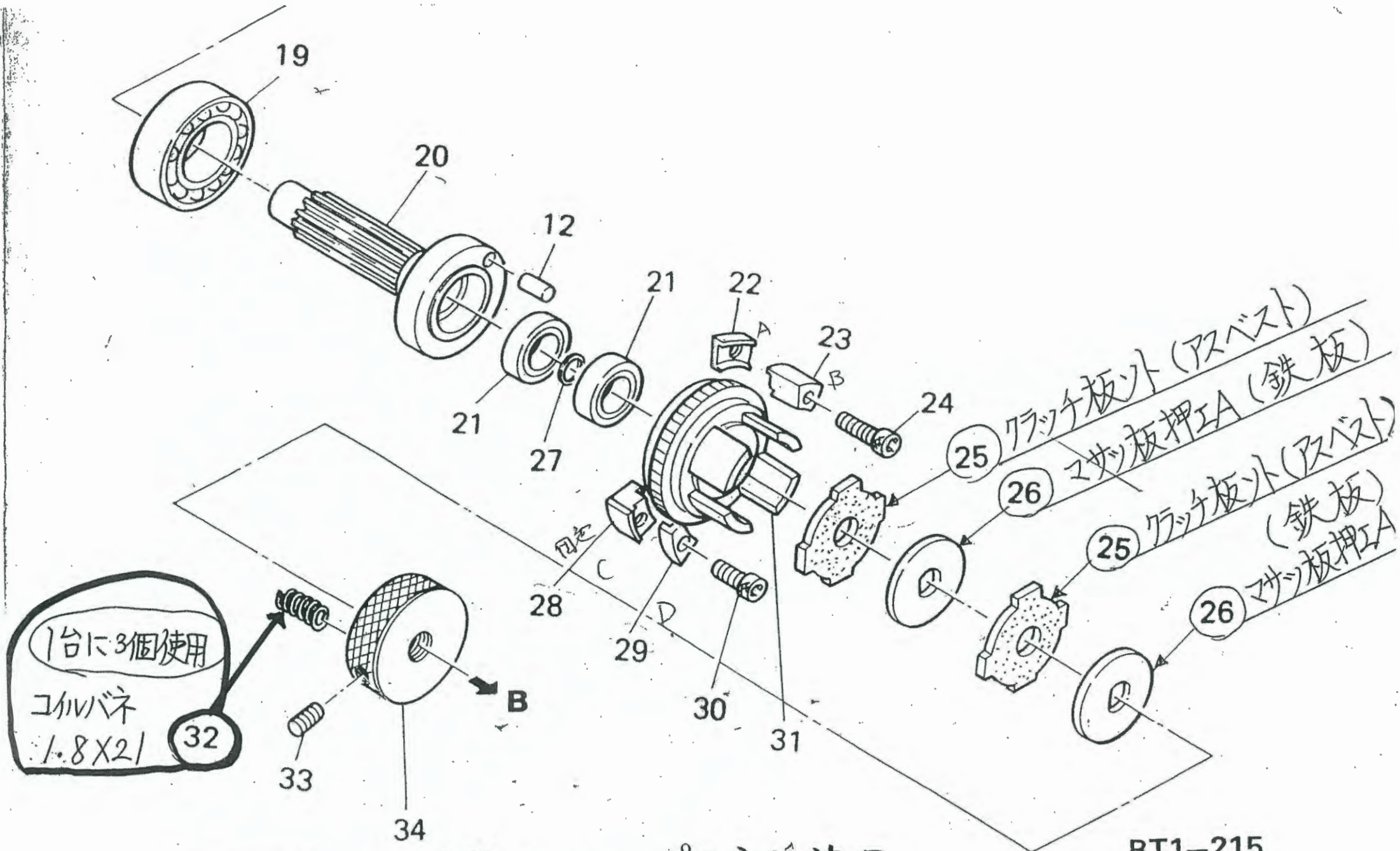
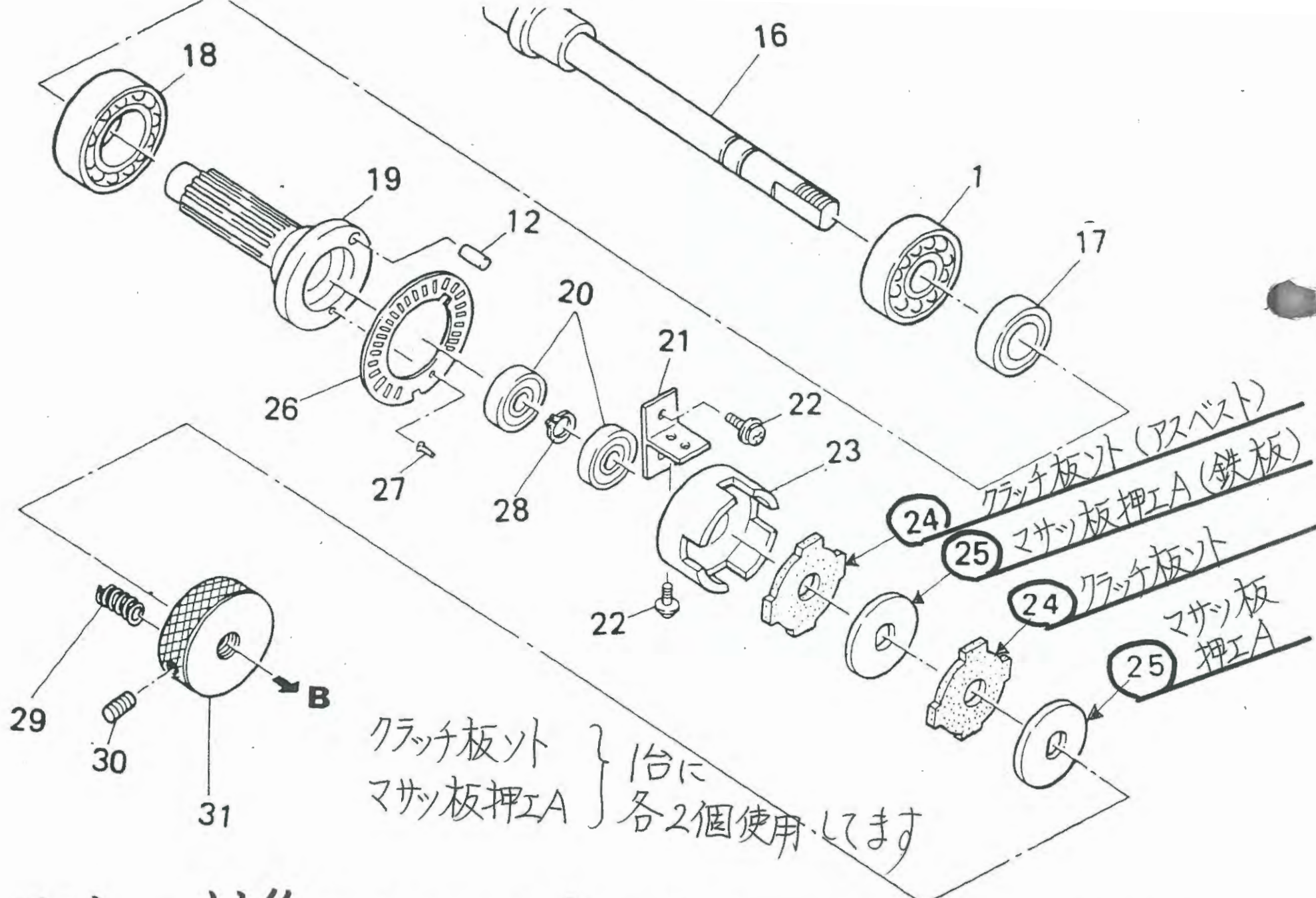


箇所の確認	BT1/BT6/BT61用 送り安全クラッチの確認
<p data-bbox="215 353 1141 470">対象機種： BT1-215/BT1-216/BT6-311/BT6-312 BT61-511/BT61-512</p> <p data-bbox="215 566 1284 683"><u>609359000 クラッチ板ソトBT6-1（クラッチ板B） 2個使用</u> （ノンアスベスト）</p> <p data-bbox="215 705 1284 822"><u>609317001 マサツ板オサエABT6（クラッチ板A） 2個使用</u> （鉄板）</p> <p data-bbox="215 846 1034 896">*どちらになりますか？ 確認お願いします！！</p> <p data-bbox="215 987 651 1037">1台に各2個使用します。</p> <p data-bbox="215 1059 667 1108">注文は、1個からOKです。</p> <p data-bbox="215 1200 1181 1388">BT6-311/BT6-312で、旧タイプの機械は、各3枚セット 在庫なく、製作不可です。（B軸関係交換が必要です） 2枚セットの機械が、BT6では新タイプになります。</p> <p data-bbox="215 1480 1193 1597">BT1-215/BT1-216/BT61-511/BT61-512は、2枚セット です。</p>	



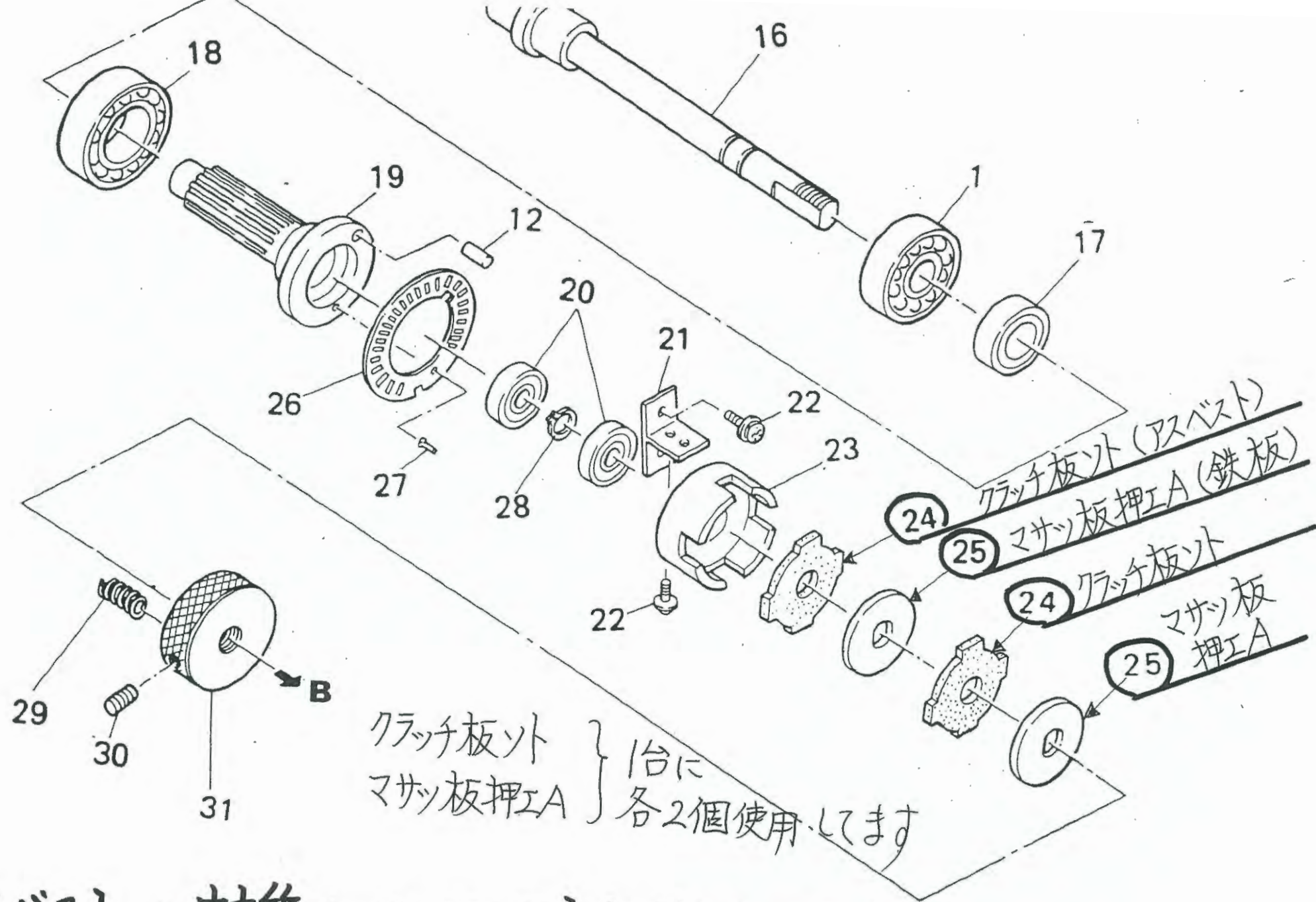
※アスベスト → 材質は、ノンアスベストを使用
しております。

BT1-215
BT1-216



アスベスト → 材質はノンアスベストを使用しています

BT6-312
BT6-311



アスベスト → 材質はノンアスベストを使用しています

BT61-511-512