

箇所の確認

BT1/BT6/BT7用 ウォーム軸の確認

対象機種： BT1-215/BT1-216/BT6-311/BT6-312
BT7-321/BT7-322

ウォーム軸が2種類（新・旧）あります。

長さ違い・先端形状違いです。

ご注文の場合、必ず機種・製造キバンを確認願います。

BT1-215/BT1-216用**611202001 ウォーム軸（旧）全長193mm**

BT1-215 ～NO.112286迄 BT1-216 ～No.111330迄

611237001 ウォーム軸（新）全長207mm

BT1-215 NO.112287～ BT1-216 NO.111331～

BT6-311/BT6-312用**609026001 ウォーム軸（旧）BT6 全長213mm**

BT6-311 ～NO.115001迄 BT6-312 ～NO.111690迄

611199001 ウォーム軸（新）BT6 全長227mm

BT6-311 NO.115002～ BT6-312 NO.111691～

BT7-321/BT7-322用**609144001 ウォーム軸（旧）BT7**

BT7-321～NO.111434迄 BT7-322～NO.111193迄

609190001 ウォーム軸（新）BT7

BT7-321 NO.111435～ BT7-322 NO.111194～

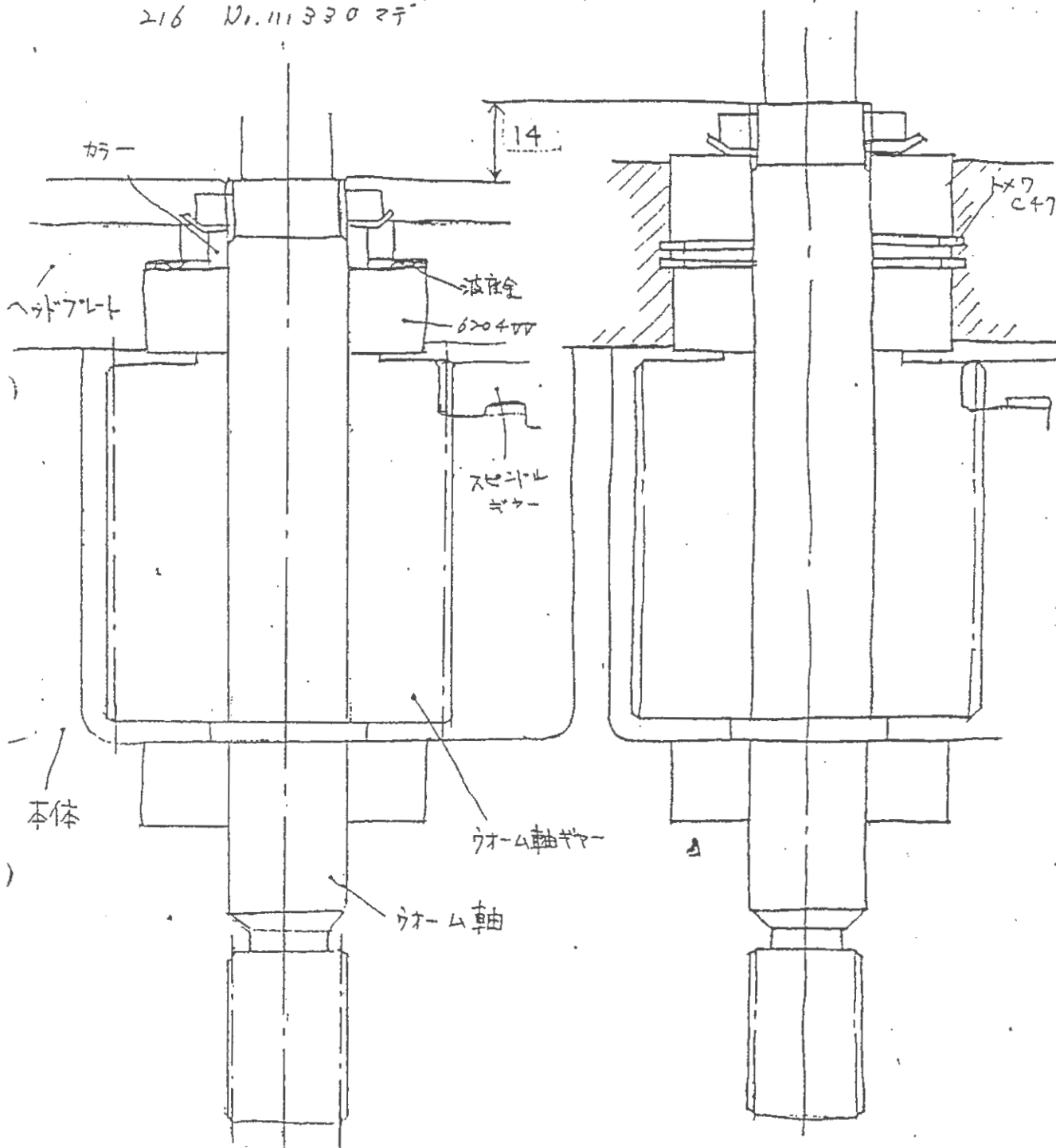
BT1-215, 216

(S.58.9) 旧 (ウォム軸長リ変更)

215 No.112286 215

216 No.111330 216

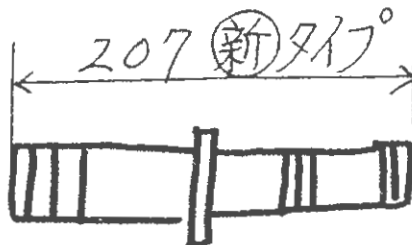
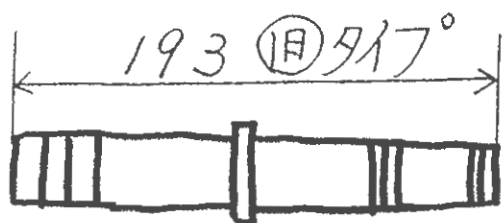
新 (ハブプレート組部分全て必要)



(注) ドライブプールの高さが変わりますので、モータ取付位置調整の必要あり

611202001 ウォム車軸 (旧) (右利用)

611237001 ウォム車軸 (新) (右利用)



BT 6-311, 312

S. 58.9

311 No. 115002

312 No. 111691

旧

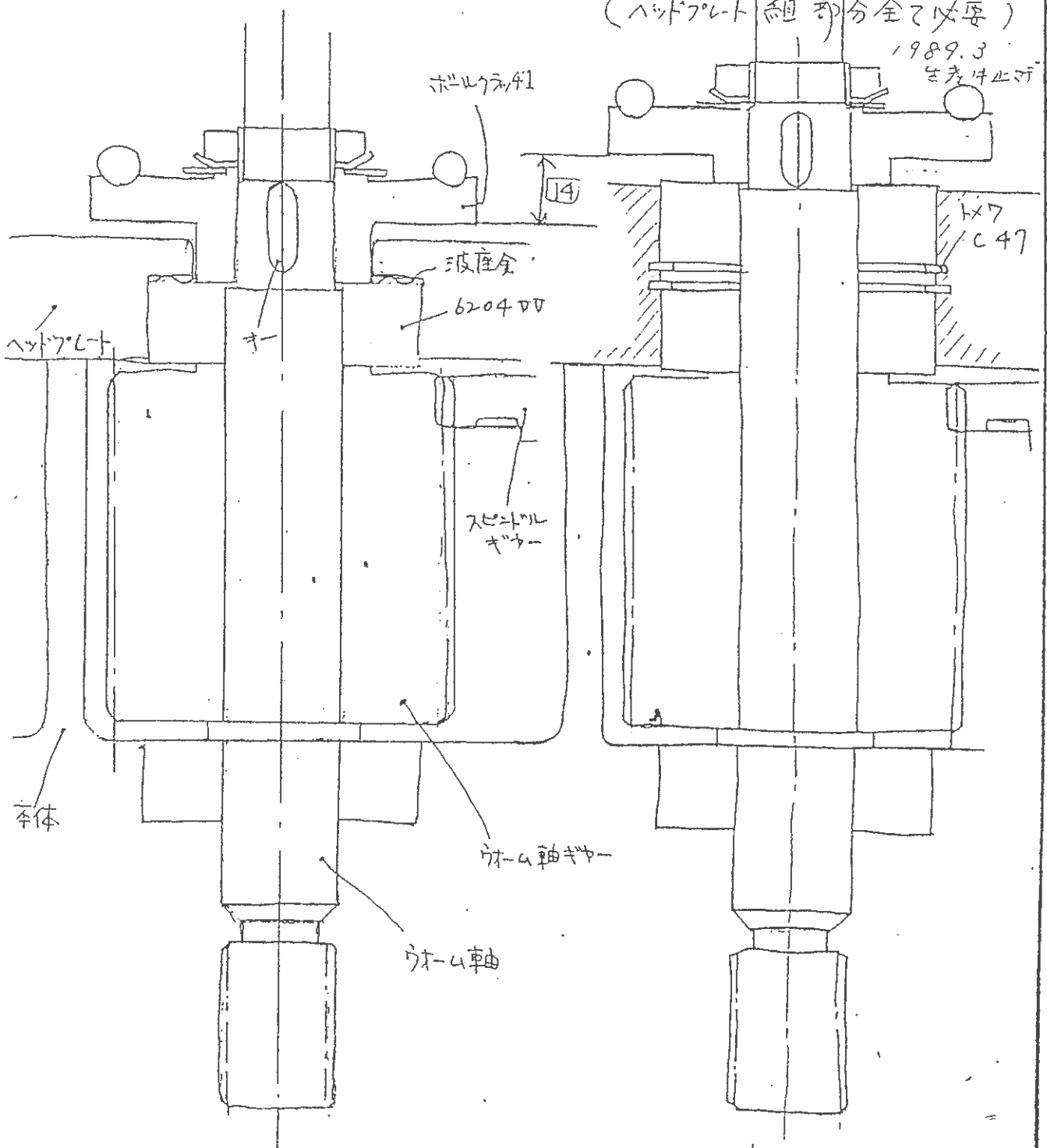
ウオム軸径変更



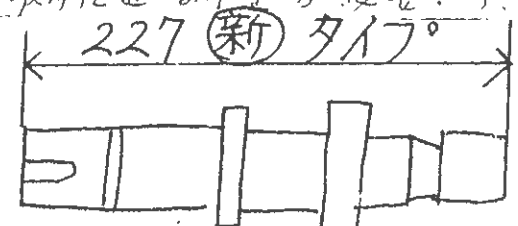
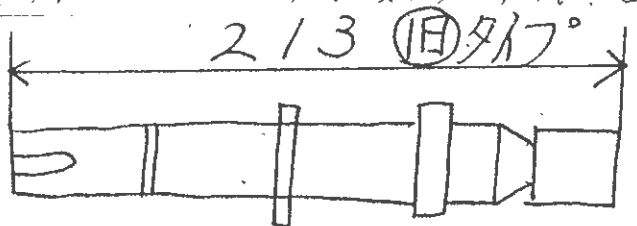
新

(ヘッドプレート 組立分全て必要)

1989.3
迄は中止



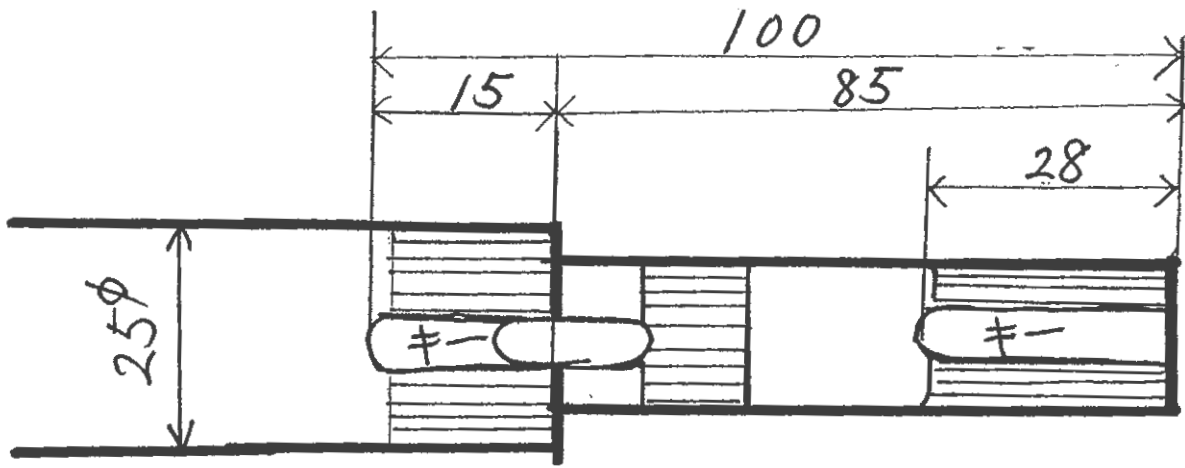
(注) ドリフプレートの高さが変わりますので、モーター取付位置の調整が必要となります。



60902600 / ウオム軸 (旧) BT6

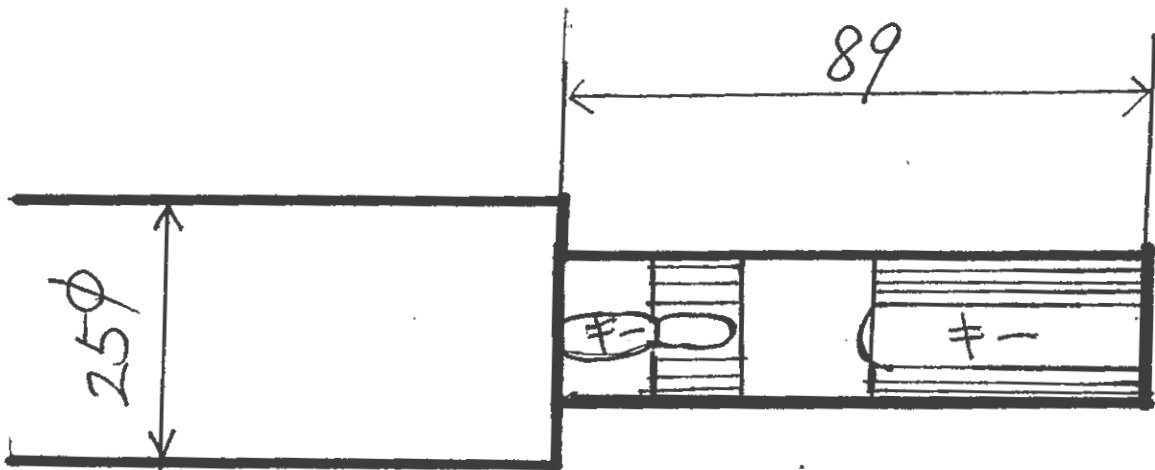
61119900 / ウオム軸 (新) BT6

60903000 / ホルクラック (旧)



609190001 ウォム軸 (新) BT7

BT7-321 No. 111435~ (新) BT7-322 No. 111194~ (新)



609144001 ウォム軸 (旧) BT7

BT7-321 ~ No. 111434迄 (旧) BT7-322 ~ No. 111193迄 (旧)

BT7-321 / BT7-322 ウォム軸の違い