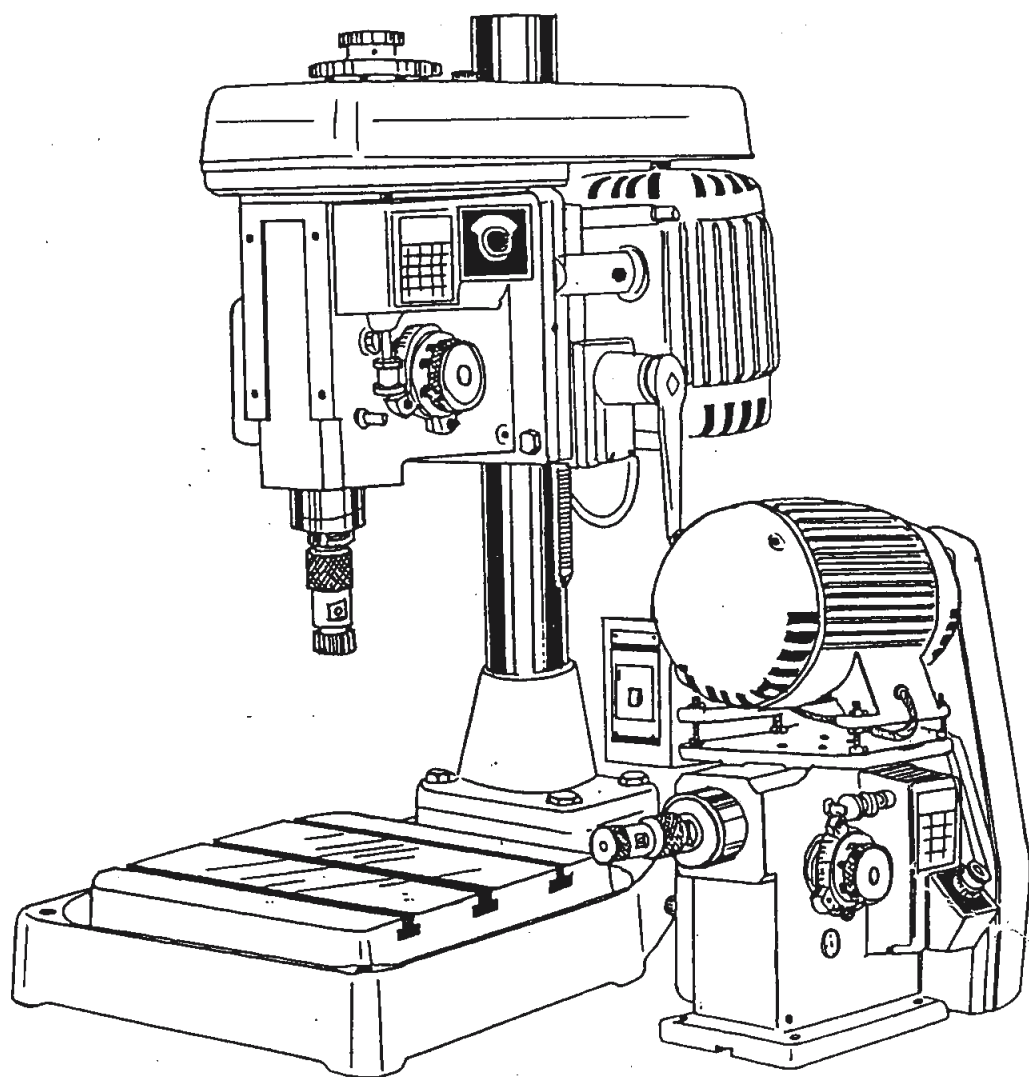


brother

Hi-Tap

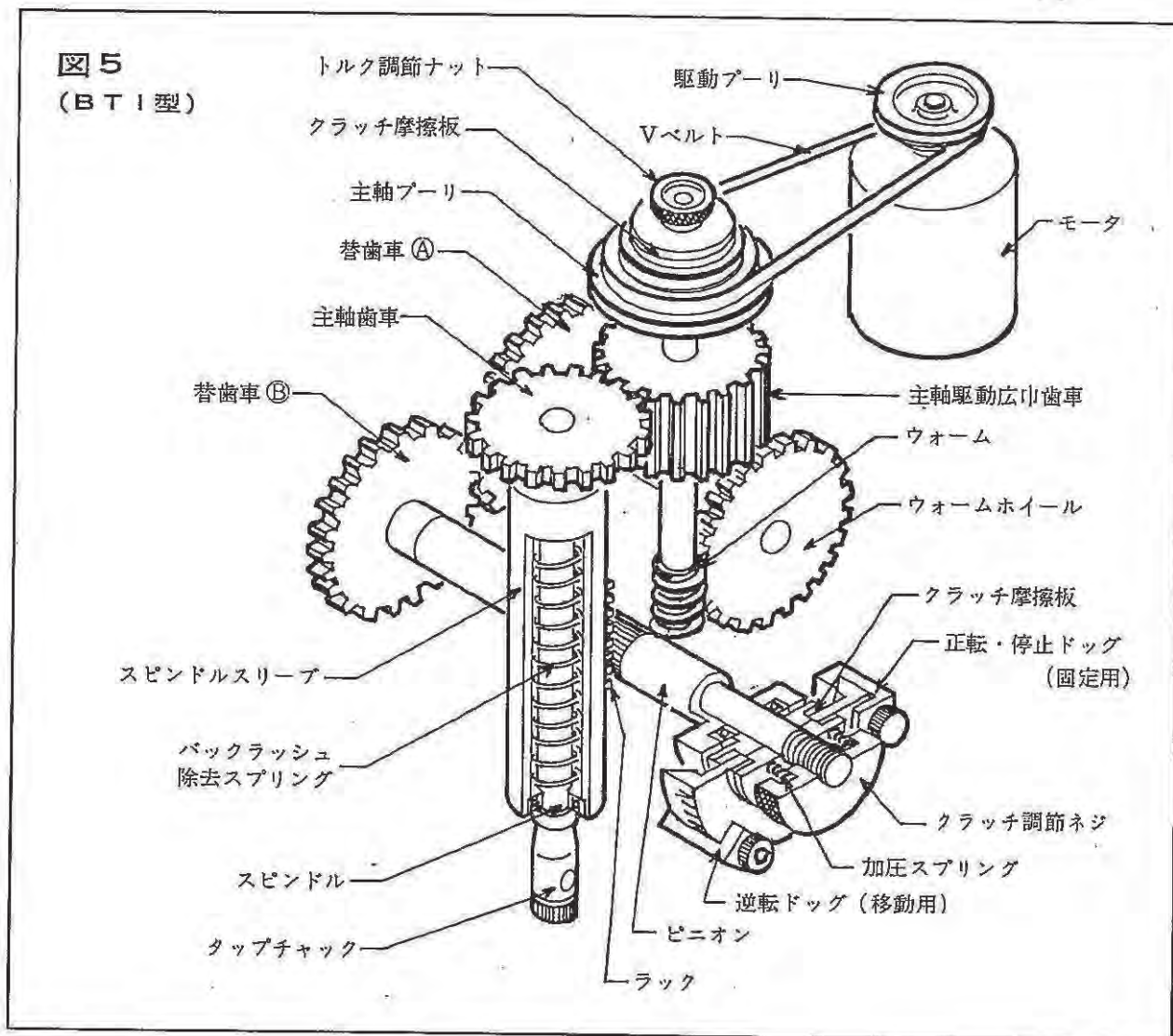
BT2-223 豎型
BT2-224 橫型



3. 機 構

BT1-203
BT2-223
BT3-231

BT1型、BT2型共、図5のように、きわめてシンプルな機構になっています。



※ BT2型は、ドッグの機構が、図15のようになっています。(7頁参照)

(1) バックラッシュの除法

送り系統のバックラッシュは、バックラッシュ除法スプリングにより取りのぞかれます。正・逆転時のバックラッシュは、主軸駆動歯車と主軸歯車を、精密に歯研することにより、無視出来るほど、少なくしてあります。

(2) ストロークの調整

ストロークの調整は、逆転ドッグの移動によりおこないます。

(4-(4)項参照)

(3) 主軸駆動クラッチ (タップ折れ防止装置)

主軸駆動クラッチは、図6のようになっています。タップに過大なトルクがかかった時、このクラッチが滑り、タップの折損を防ぎます。

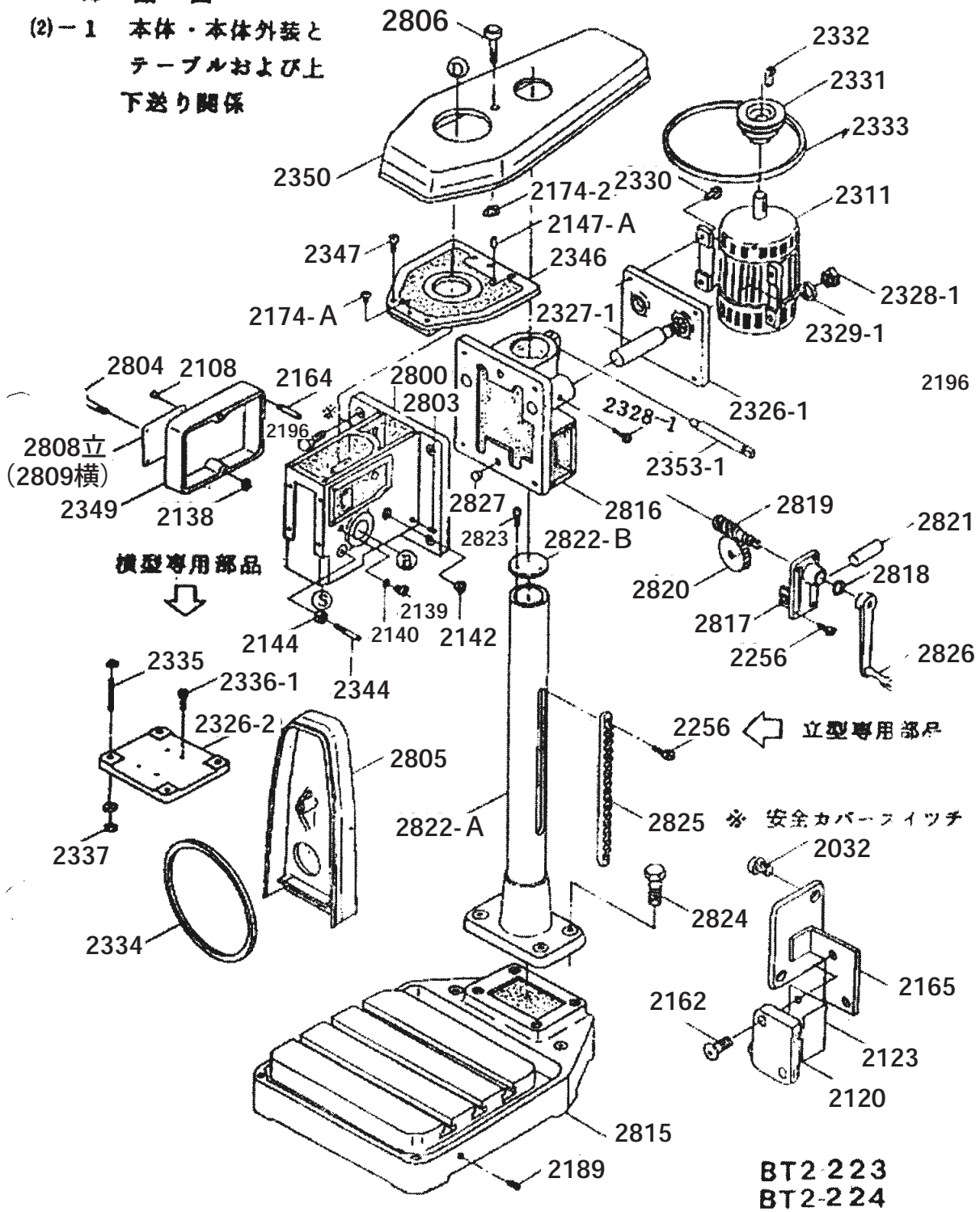
機種名:BT2-223,224

機構区分:1

機構名:本体. 本体外装とテーブル及び上下送り関係

部品図

(2)-1 本体・本体外装と
テーブルおよび上
下送り関係



機種名:BT2-223,224

機構区分:1

機構名: 本体. 本体外装とテーブル及び上下送り関係

参照no	部品コード	品名	個数	備 欄
2032	002400805	+ナベネジ 4X8		
2103-1	002300605	+ナベネジ 3X6		
2108	200353002	ネジ鉄F・K・S		
2120	609095000	スイッチAH76507		カバーSW
2123	606573001	0.8絶縁紙 2		
2138	601375001	止メ輪軸用 C6		
2139(340)	602200000	オイルフタ 黒		
2140(341)	600822001	シール板		
2142(343)	601387001	オイルポット VA ヒノマル		
2144	021100302	ナット3種 10		
2147(348)	600816001	ストレートピン 6X23.5		
2162	002301605	+ナベネジ 3X16		
2164	602314001	カバースイッチ押棒		
2165	602315001	カバースイッチ取付板		
2174-2	048100142	止メ輪軸用 C10		
2174-A	600812001	カバー位置決めネジ		
2189	605458001	穴プラグ PT3/8		
2196(354)	017124002	ボルト 12X40		
2256	018081831	穴ボルト 8X18		
2296	-	R・P・Mプレート BT2 立		
2311	230173001	LM201モータ(組)		
2326-1	-	モーターベース BT2 立		
2326-2	-	モーターベース BT2 横		224用
2327-1	602972001	モータブラケットバー BT3		
2328-1	017101602	ボルト 10X16		
2329-1	028180242	バネ座金 2-18		
2330	017103002	ボルト 10X30		
2331	602652000	モータプーリ BT2		
2332	601435001	キー 7X42 頭付		
2333	082605290	VベルトLA52		
2334	082604190	VベルトLA41		224用
2335	602505001	スタッドボルト 10X70		224用

機種名:BT2-223,224

機構区分:1

機構名: 本体. 本体外装とテーブル及び上下送り関係

参照no	部品コード	品名	個数	備 考
2336-1	018102031	穴ボルト 10X20	224用	
2337	021100102	ナット1種 10	224用	
2344	602408001	ストッパネジ		
2346	-	ヘッドプレート		
2347	018103022	穴ボルト M10X30		
2349	602413001	ギヤカバー BT2		
2350	602601001	プーリーカバー BT2 立		
2353-1	609167001	クランプボルト BT7		
2800	602402001	本体 BT2		
2803	607328001	穴プラグ PT1/4		
2804	611410001	ギヤカバー締ネジ 50クミ		
2805	602660001	プーリーカバー BT2 横	224用	
2806	611403000	プーリーカバーシメネジ90		
2807	602661001	R・P・Mプレート BT2 横	224用	
2808	-	Hi-Tapプレート223		
2809	-	Hi-Tapプレート224	224用	
2813	673521000	カバースイッチ(組)	*2032.2120.2123.2162.2165セット	
2815	-	テーブル BT2		
2816	-	本体ブラケット BT2		
2817	602969002	ウオーム軸受箱		
2818	606414001	E形止メ輪ETW J-15		
2819	602482000	ハンドルウオーム軸		
2820	602484001	ヘリカルウオームUD2		
2821	606887000	ウオームホイール軸 #2		
2822	-	コラム組		
2822-A	-	コラム BT2		
2822-B	-	コラムフタ		
2823	018502031	穴ボルト 5X20		
2824	017185002	ボルト 18X50		
2825	602769000	ラック M2X367		
2826	602110005	ハンドル組 #2		
2827	602131001	ストレートピン 8X20		

機種名:BT2-223,224

機構区分:1

機構名: 本体. 本体外装とテーブル及び上下送り関係

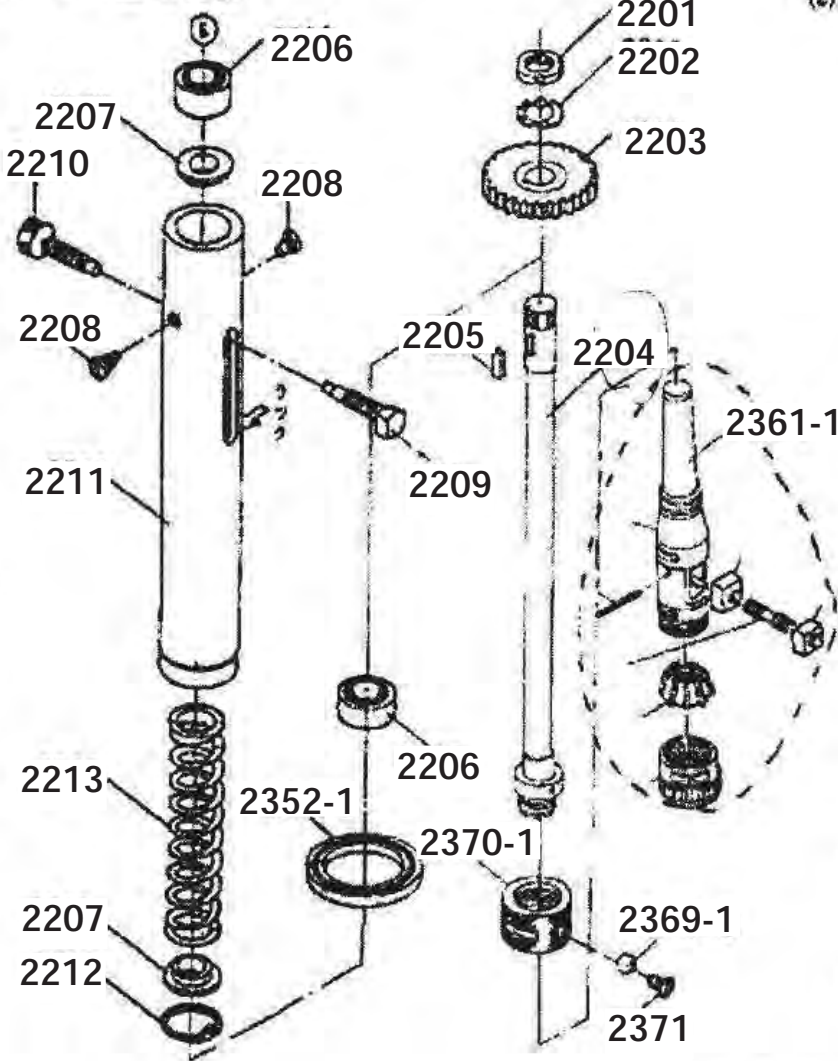
参照no	部品コード	品名	個数	備・欄
2828	021180302	ナット3種	18	

機種名: BT2-223, 224

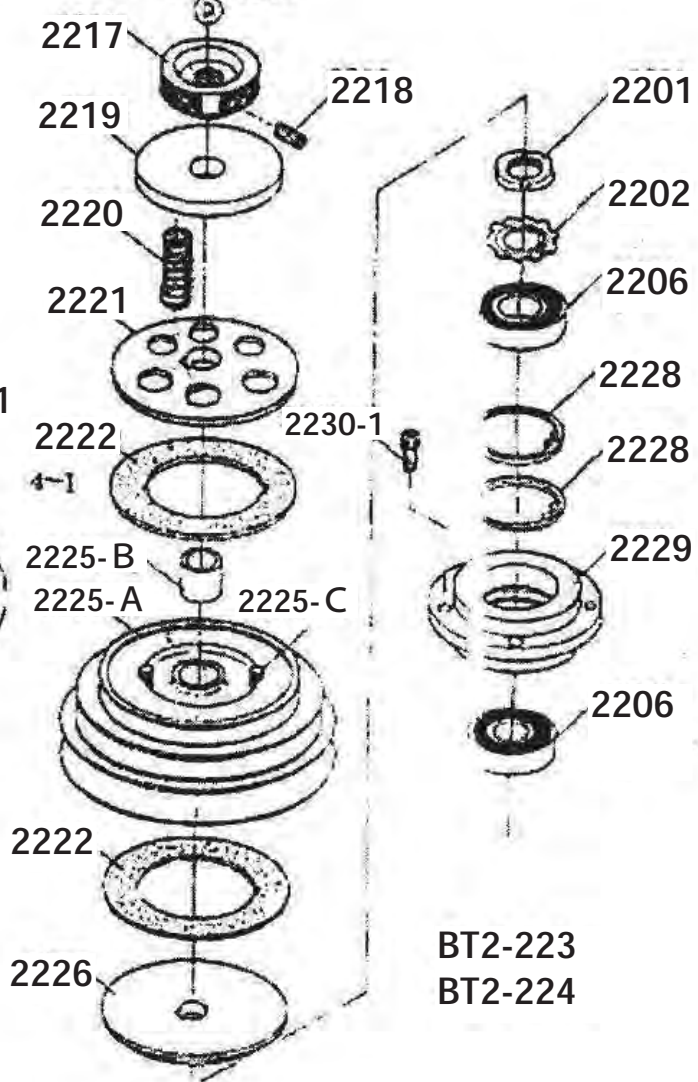
機構区分: 3

機構名: 主軸関係

(2)-2 主軸関係



(2)-3 主送り関係



BT2-223
BT2-224

機種名:BT2-223,224

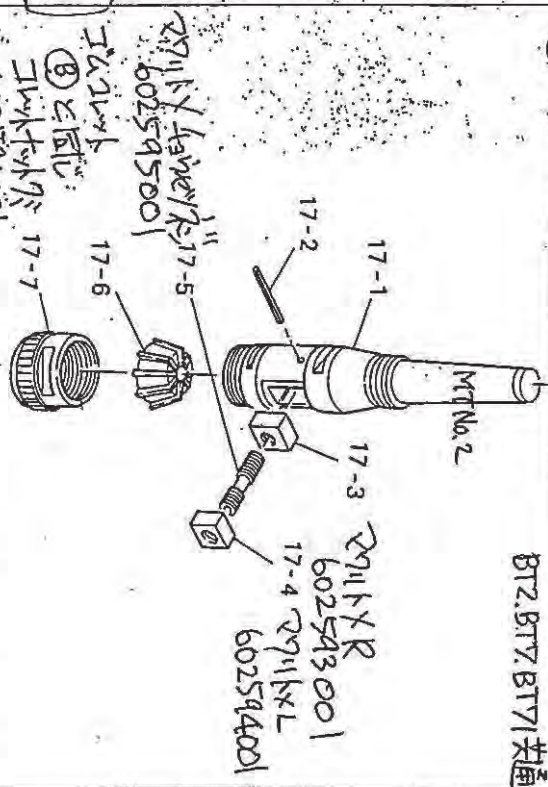
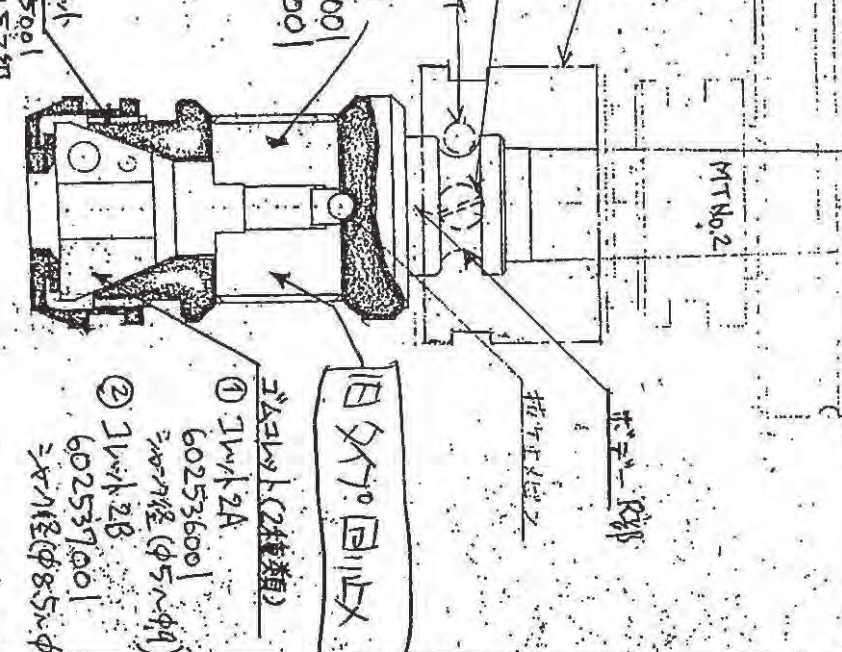
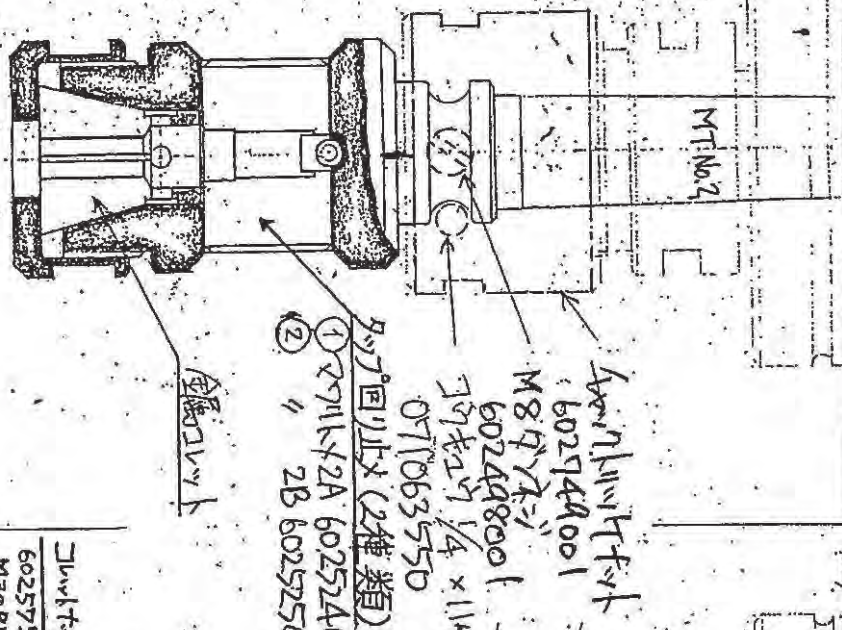
機構区分:3

機構名:主軸関係

参照no	部品コード	品名	個数	備 欄
2201(231)	073050000	軸受ナット AN05		
2202(232)	074050030	軸受座金 AW05		
2203	602604001	スピンドルギヤ BT2		
2204	609138001	スピンドル BT7		
2205	601428001	キー 7X14		
2206(227)	076205600	玉軸受 6205VV		
2207	602422000	スプリングカラー		
2208	602027000	段ネジ M12		
2209	602409001	スプリング押エボルト 1		
2210	602410001	スプリング押エボルト 2		
2211	602419001	クイル BT2		
2212	048450242	止メ輪穴用C45		
2213	602653001	コイルバネ 4X346		
2217	602029001	バネアツコントローラ BT2		
2218	011061812	トメネジ 6 X 1 8		
2219	602030001	スプリングプレート BT2		
2220	602031001	コイルバネ 2.3X40	6	
2221	602605001	円板 1		
2222	602608000	摩擦板 BT2		
2225-A	602607000	ドリブンプーリ BT2		
2225-B	601446000	オイレスメタル 18X24X25		
2225-C	602034000	ローレットピン 8x29	2	
2226	602609001	円板 2		
2228	048520242	止メ輪穴用C52	2	
2229	602037000	ウオーム軸受 ホルダ		
2230-1	017061602	ボルト 6x16		
2352-1	601497000	オイルシールVB70927		
2361-1	602596001	タップチャック#2 クミ		
2369-1	602588001	鋼球5		*1 旧有 2-2参照 14
2370-1	602497001	チャック取付ナット		*1 旧有 2-2参照
2371	602498001	段ネジ M8		*1 旧有 2-2参照

BT2-223. 224 7-17° 4mm φ 7.5

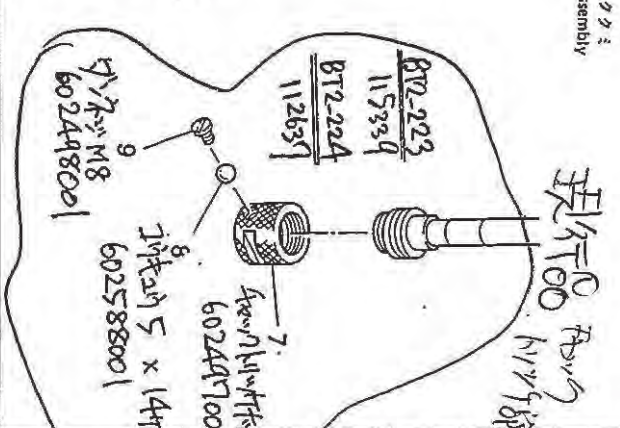
(A) 廃止 7-17° 4mm φ 7.5 (旧) (B) 廃止 7-17° 4mm φ 7.5 (旧) 6025781001 (C) 現行 7-17° 4mm φ 7.5 6025946001



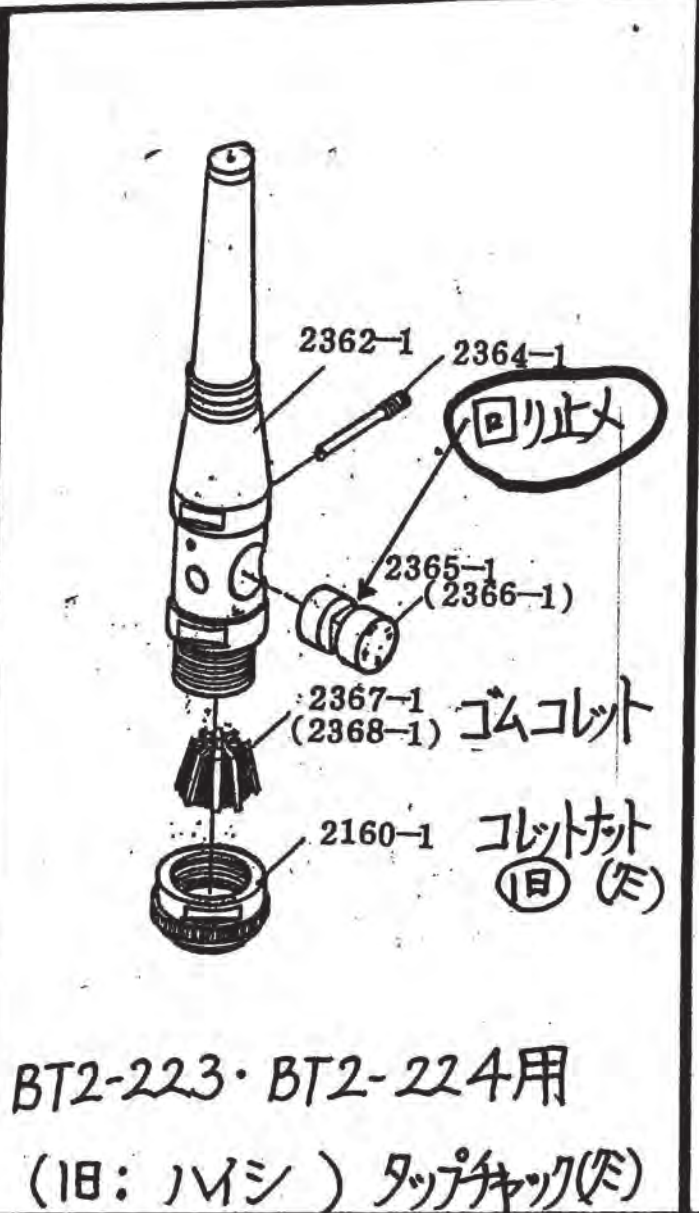
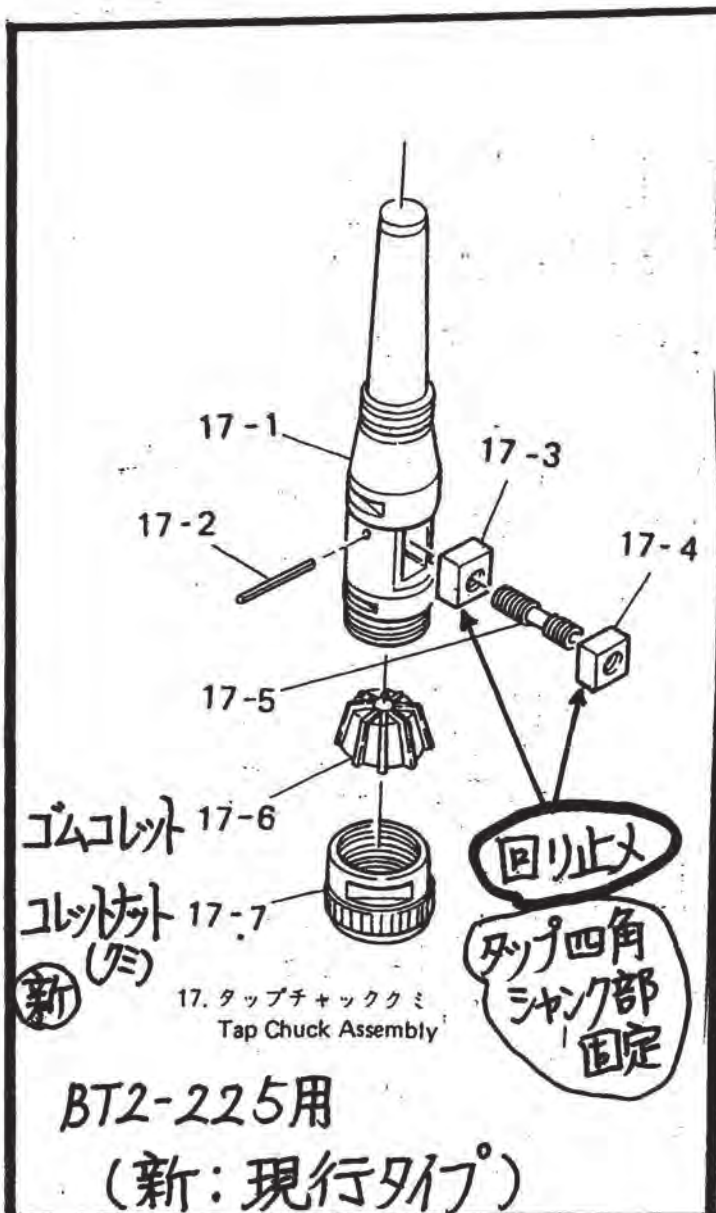
* 参考 (2911KXR)
 2911K 2A M10, M12, M14, M16, W 3/8
 2911K 2B M5, M6, M8 W 3/16, W 1/4, W 5/16, W 1/2, W 5/8

* 参考 (ホリ R部寸法)
 BT2-223 (旧) ~ 115339 (新) 115340 ~
 BT2-224 (旧) ~ 112639 (新) 112638 ~

* 表記 S/N 以前はホリ
 印刷部は別紙
 必要です。



単軸用タップチャックの違い



参考 単軸用タップチャック

ゴムコレット2A・2Bは、共通ですが、コレットナット(尖)は、(旧)(新)有り、(旧)タイプは、在庫なく、製作不可です。
コレットナット(尖)は、互換性なしです。

(旧)(新)のチャックの違いは、タップ四角シャンク部固定の(回り止め)の部品が、違います。

機種名:BT2-223,224

機構区分:3-1

機構名: BT2-223・224 **タップチャッククミ**

参照no	部品コード	品名	個数	備 考
	602535001	タップチャック(組) #2 旧タイプ	1	
2362-1	602539001	ボディ 旧タイプ	1	
2364-1	602337001	抜ケ止メネジ 旧タイプ	1	
2365-1	602524001 602624001	回り止メ 2A 旧タイプ	1	
2366-1	602525001	回り止メ 2B 旧タイプ	1	
2367-1	602536001	コレット 2A 旧タイプ 新旧共通	1	ゴムコレット参照
2368-1	602537001	コレット 2B 旧タイプ 新旧共通	1	ゴムコレット参照
2160-1	602591001	コレットナット(組) 旧タイプ	1	
2369-1	602588001	鋼球 5 旧タイプ 新旧共通	14	
2370-1	602497001	チャック取付ナット 旧タイプ 新旧共通	1	
2371	602490001	ダンネジ M8 旧タイプ 新旧共通	1	
	-			
2369-1	071063550	鋼球 1/4 旧旧タイプ BT2-223 ~115339 BT2-224 ~112637	11	
2370-1	602749001	チャック取付ナット 旧旧タイプ BT2-223 ~115339 BT2-224 ~112637	1	

現行タイプ: タップチャック(欠)

- ①7-1 ボディは販売不可です
- ①7-1 が必要な場合
- ①7-1 ~ ①7-7 セット品になります

ボディー
①7-1

3x28
047302842 スプリング

①7-2

60259300/
①7-3 回り止R

60259400/回り止L
①7-4

60259500/回り止調節ネジ

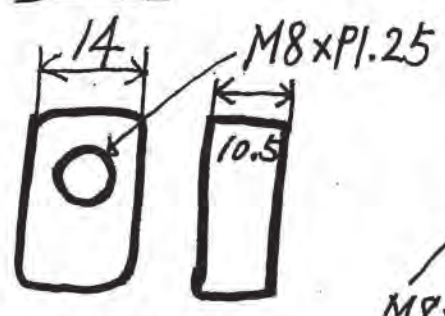
①7-5

60253600/ コレット2A (M5~M12用)

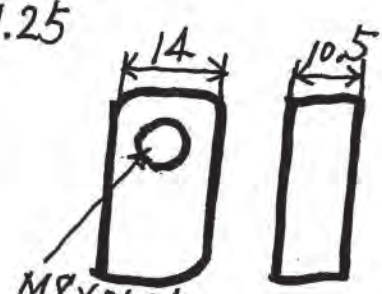
60253700/ コレット2B (M4~M16用)

60259100/ コレットナット(欠) ①7-7

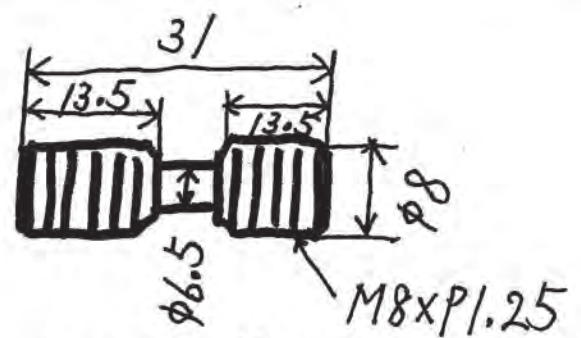
ゴムコレットは、
2A, 2B があります



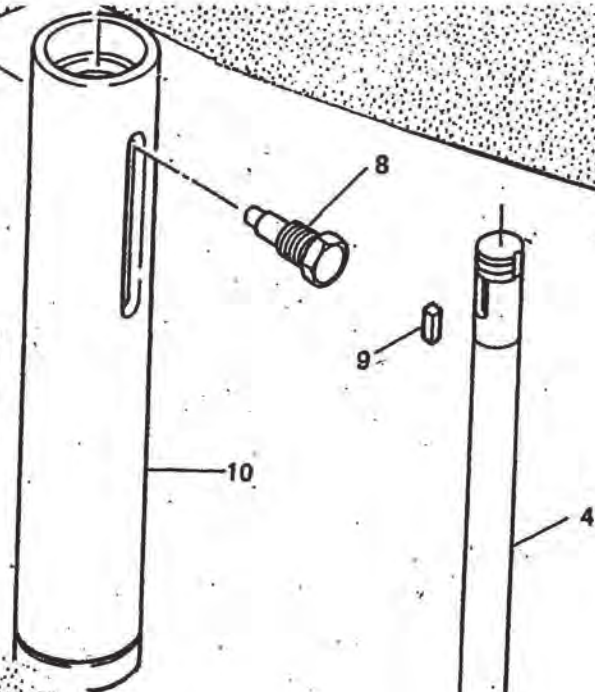
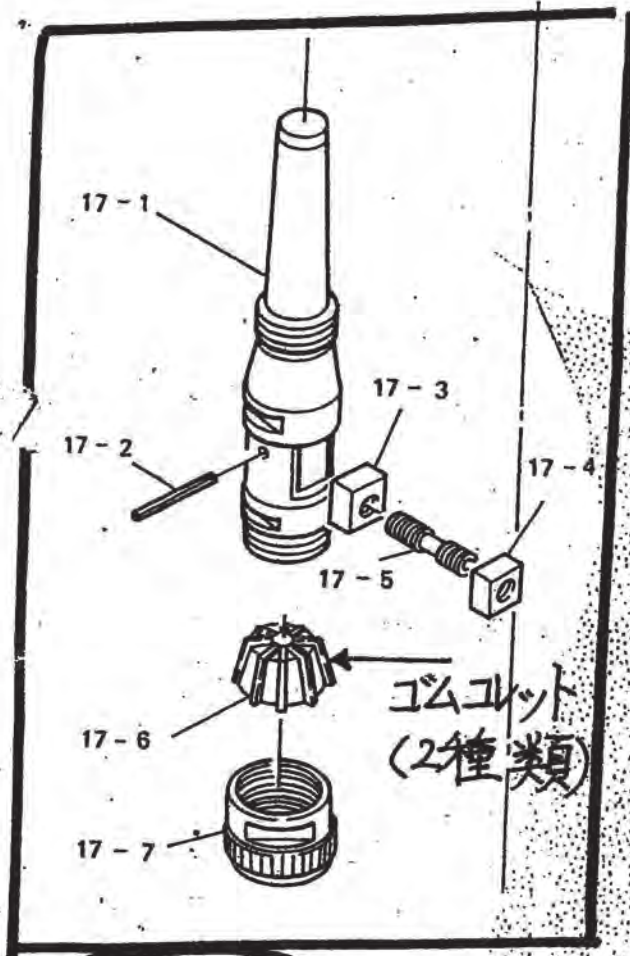
回り止R



回り止L



回り止調節ネジ



(プラス)
+



現行タイプ

BT2-223・BT2-224用タップチェック(クシ)の確認です。

※ お客様で使用されているのは、どのタイプですか？

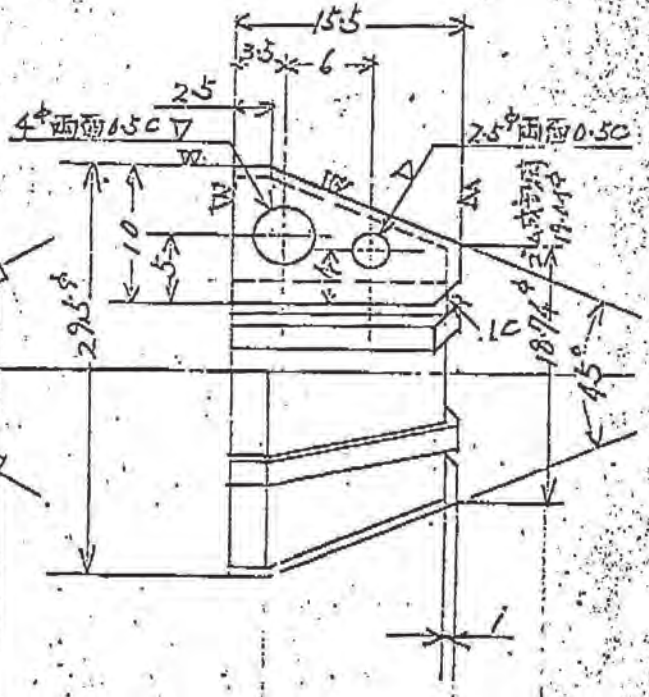
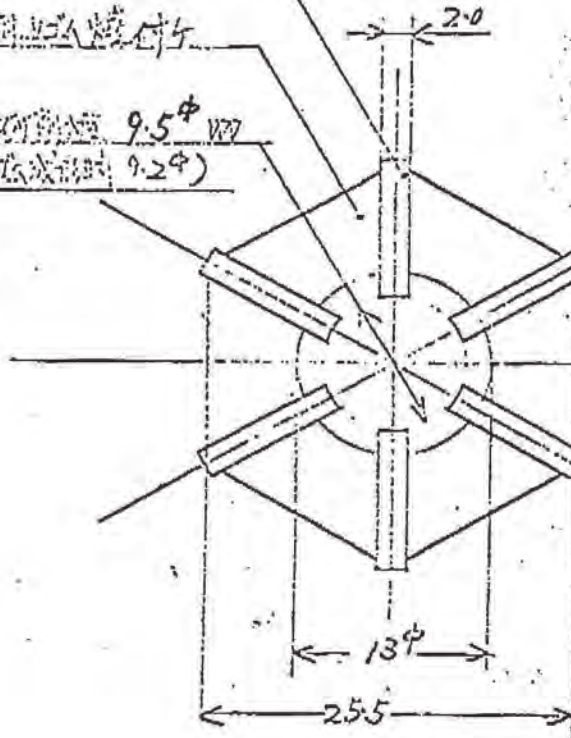
最旧タイプ・**旧**タイプ用のタップチェック(クシ)の在庫なく
製作不可です。

※ **最旧**・**旧**タイプを使用されていて、タップチェック(クシ)の
ご注文の場合は、**現行**タイプ + **A** 取付部品が必要です。

セグメント (SKS, H1)

耐熱合金焼付片

耐熱合金 9.5φ W77
(形成物径 9.2φ)



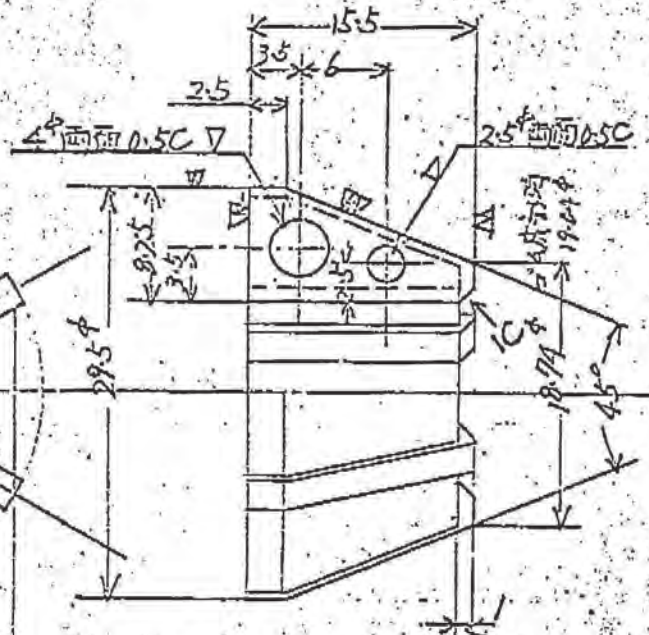
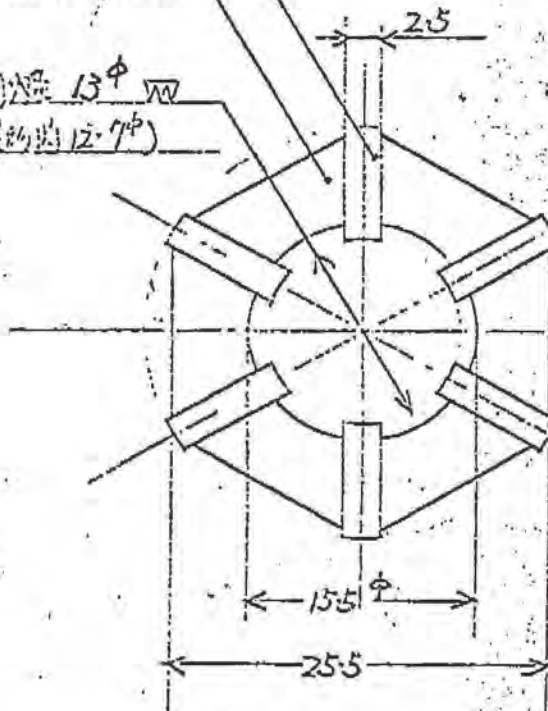
ジョイント 2A

BT 2, 7, 71用 M5~M12

セグメント (SKS, H1)

耐熱合金焼付片

耐熱合金 13φ W77
(形成物径 12.7φ)



ジョイント 2B

BT 2, 7, 71用 M14~M16

機種名:BT2-223,224

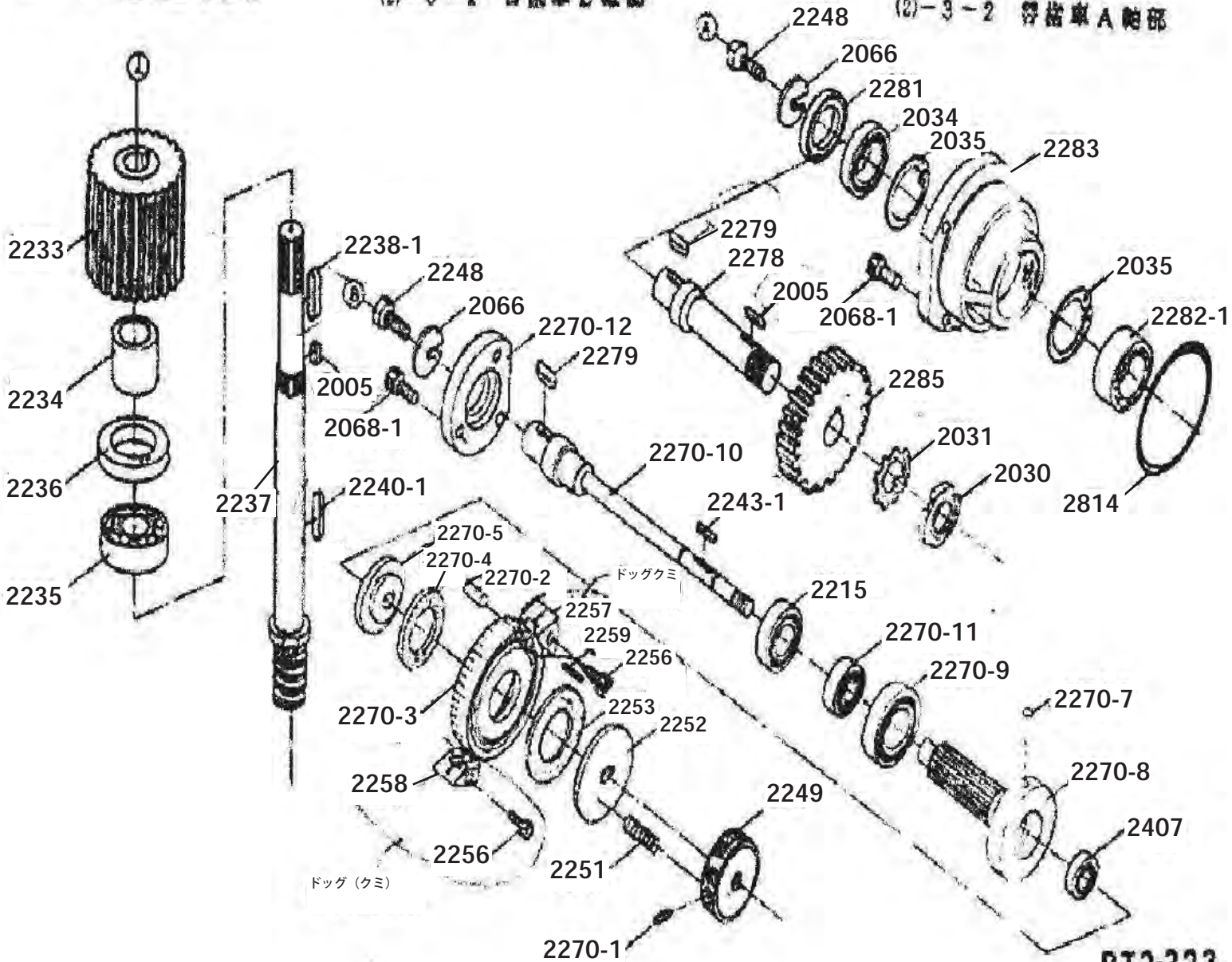
機構区分:4

機構名:主軸送り関係

(2)-3 主軸送り関係

(2)-3-1 替歯車B軸部

(2)-3-2 替歯車A軸部



BT2-223
BT2-224

機種名:BT2-223,224
 機構名:主軸送り関係

機構区分:4

参照no	部品コード	品名	個数	備 考
2005	601429001	キー 5X10		
2030(286)	073040000	軸受ナット AN04		
2031(287)	074040030	軸受座金 AW04		
2034(282)	076204600	玉軸受 6204VV		
2035	048470242	止メ輪穴用C47		
2066	600574001	C形ワッシャ		
2068-1	018061231	アナボルト6×12		
2215	076204600	玉軸受6204VV		
2233	602610001	ウォーム軸ギヤ BT2		
2234	602426001	カラー		
2235	072902050	コ口軸受 NU205		
2236	601443000	オイルシール SB325211		
2237	602611001	ウォーム軸 BT2		
2238-1	602098001	キー 5X29 223		
2240-1	607535001	キー 7X7X26		
2243-1(267)	601391001	キー 5X20 両丸		*1 旧共通 3-3参照
2248	017061602	ボルト 6X16		
2249	602443001	スプリング受けナット		
2251	602442001	コイルバネ 2.3X30	4	
2252	602441001	摩擦板B 押エ		*1 旧共通 3-3参照
2253	602440000	摩擦板B BT2		*1 旧共通 3-3参照
2256	018081831	穴ボルト 8x18		ドッグ(クミ)用
2259	047401847	スプリングピン AW4		
2270-1	011502012	止メネジ 5X20 ヒラ		
2270-2	602573001	棒状コ口 8X25		
2270-3	602571001	目盛板 BT2		*1 旧有 3-3参照
2270-4	602436000	摩擦板A BT2		*1 旧有 3-3参照
2270-5	602435001	摩擦板A押エ		*1 旧有 3-3参照
2270-7	602574001	ストレートピン 8X18		*1 旧有 3-3参照
2270-8	602570001	ピニオン BT2		*1 旧有 3-3参照
2270-9	072600660	玉軸受 6006VV		
2270-10	602569001	換歯車軸B BT2		*1 旧有 3-3参照

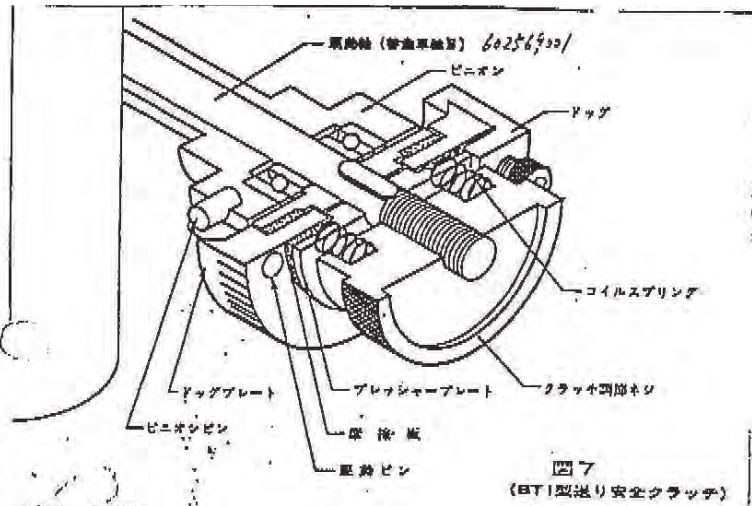
新 113143から
 マサツイタB BT2 新旧共通

換歯車軸 B BT2 M14 P1.5

機種名:BT2-223,224
機構名:主軸送り関係

機構区分:4

参照no	部品コード	品名	個数	備 欄
2270-11	076004000	玉軸受6004		
2270-12	602572000	B軸受押え BT2		
2278	602613001	換歯車軸A 2		
2279	602614001	キー 7X10		*1 旧共通 3-3参照
2281	601478000	オイルシール VB25476		
2282-1	076204000	玉軸受 6204		
2283	-	A軸ベアリングケース		
2285	602612000	ウォームホイール BT2		
2407(270-6)	076002600	玉軸受 6002VV		
2814	081100770	OリングG100		
2257	694367001	ドッグ(クミ) BT2 (2256)穴ボルト8X18含む		* 旧共通 移動、固定共同
2258				



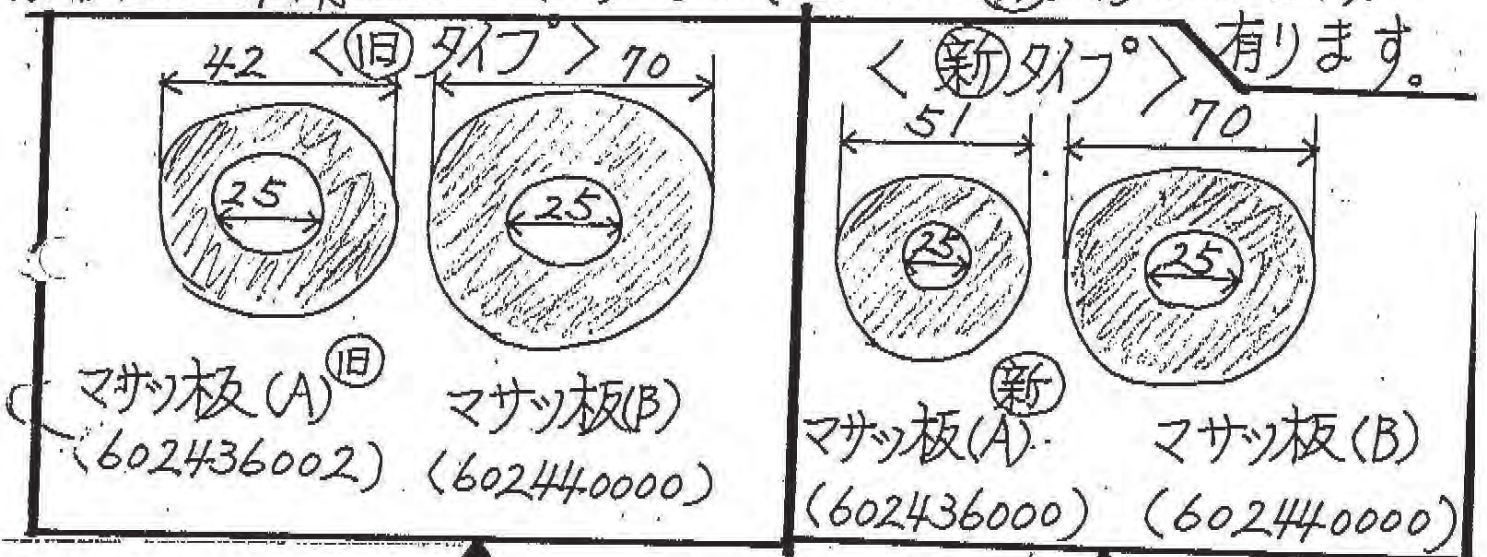
※ BT2-223用送りマサツ板 (旧タイプ・新タイプと2種類



旧タイプ
BT2-223 キバノNo. ~113/42迄

新タイプ
BT2-223
キバノNo. 113/43以降

※ BT2-224 用送りマサツ板 (旧タイプ・新タイプと2種類



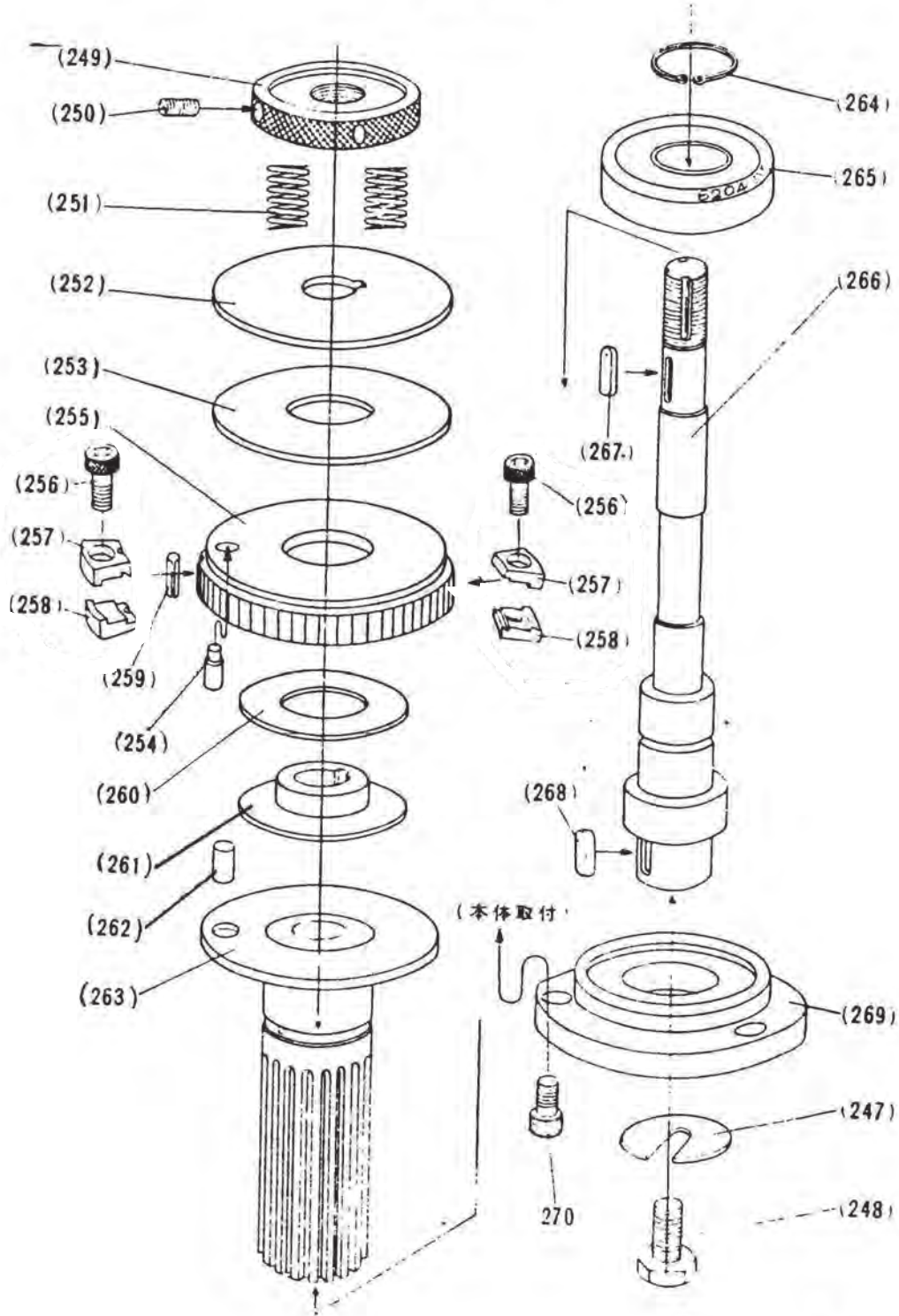
旧タイプ
BT2-224 キバシNo. ~111830迄

新タイプ
BT2-224
キバシNo. 111831以降

換歯車軸 (B) 及び送りクラッチ部 部品図 (旧タイプ)

B T2-223

B T2-224



ブラザー小型工作機 機構別部品一覧

120401

機種名:BT2-223,224

機構区分:6

機構名:*1. B軸関係(旧タイプ)

参照no	部品コード	品名	個数	NO.
BT2-223 旧	602436002	摩擦板A キュウ	1	260
	~113142 新 113143~	BT2-224 新 111831~		
	旧 ~111830			
BT2-223 旧	602440000	摩擦板B	1	253
	~113142 新 113143~	BT2-224 新 111831~ 新旧共通		
	旧 ~111830			
BT2-223 旧	602406001	摩擦板A 押工 キュウ	1	261
	~113142 新 113143~	BT2-224 新 111831~		
	旧 ~111830			
BT2-223 旧	602441001	摩擦板B 押工	1	252
	~113142 新 113143~	BT2-224 新 111831~ 新旧共通		
	旧 ~111830			
BT2-223 旧	602434001	段付ピン $\phi 7 \times \phi 8 \times \phi 11.5$	1	262
	~113142 新 113143~	BT2-224 新 111831~ ピニオンピン		
	旧 ~111830			
BT2-223 旧	602437001	目盛板 BT2	1	255
	~113142 新 113143~	BT2-224 新 111831~		
	旧 ~111830			
BT2-223 旧	602433001	ピニオン BT2	1	263
	~113142 新 113143~	BT2-224 新 111831~		
	旧 ~111830			
BT2-223 旧	602615001	替歯車軸B BT2	1	266
	~113142 新 113143~	BT2-224 新 111831~		
	旧 ~111830			
BT2-223 旧	601391001	キー 5X20 リョウマル	1	267
	~113142 新 113143~	BT2-224 新 111831~ 新旧共通 B軸キー		
	旧 ~111830			
BT2-223 旧	602614001	キー 7X10	1	268
	~113142 新 113143~	BT2-224 新 111831~ 新旧共通 B軸キー		
	旧 ~111830			
BT2-223 旧	694367001	ドッグクミ BT2	2	256,257,258の組
	~113142 新 113143~	BT2-224 新 111831~ 新旧共通 移動固定同じ 穴ボルト		
	旧 ~111830	8X18含		

602133001 エントウコロ8 X 1 2

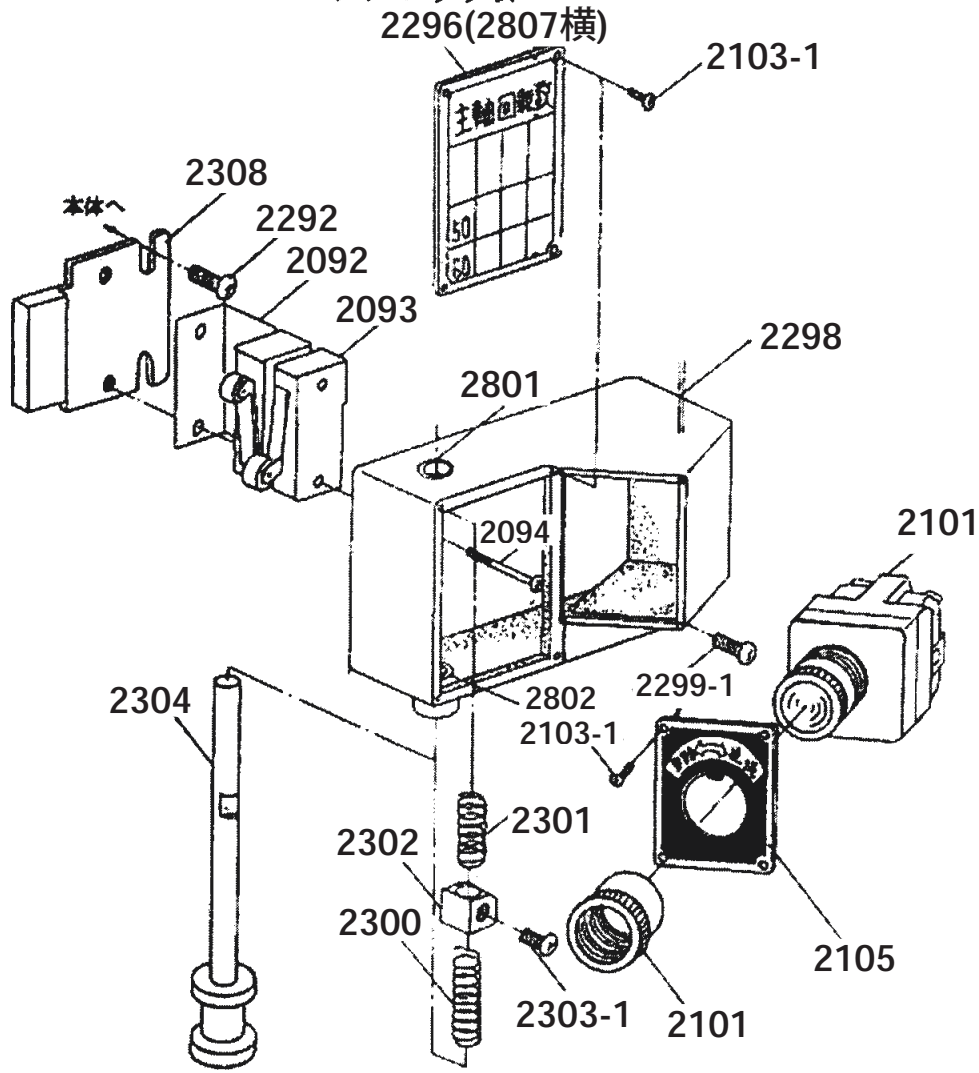
254 部品なし 材質SUJ2 HRC58以上

機種名:BT2-223,224

機構区分:7

機構名:スイッチボックス

(2)-4 スイッチボックス



BT2-223
BT2-224

機種名:BT2-223,224
機構名:スイッチボックス

機構区分:7

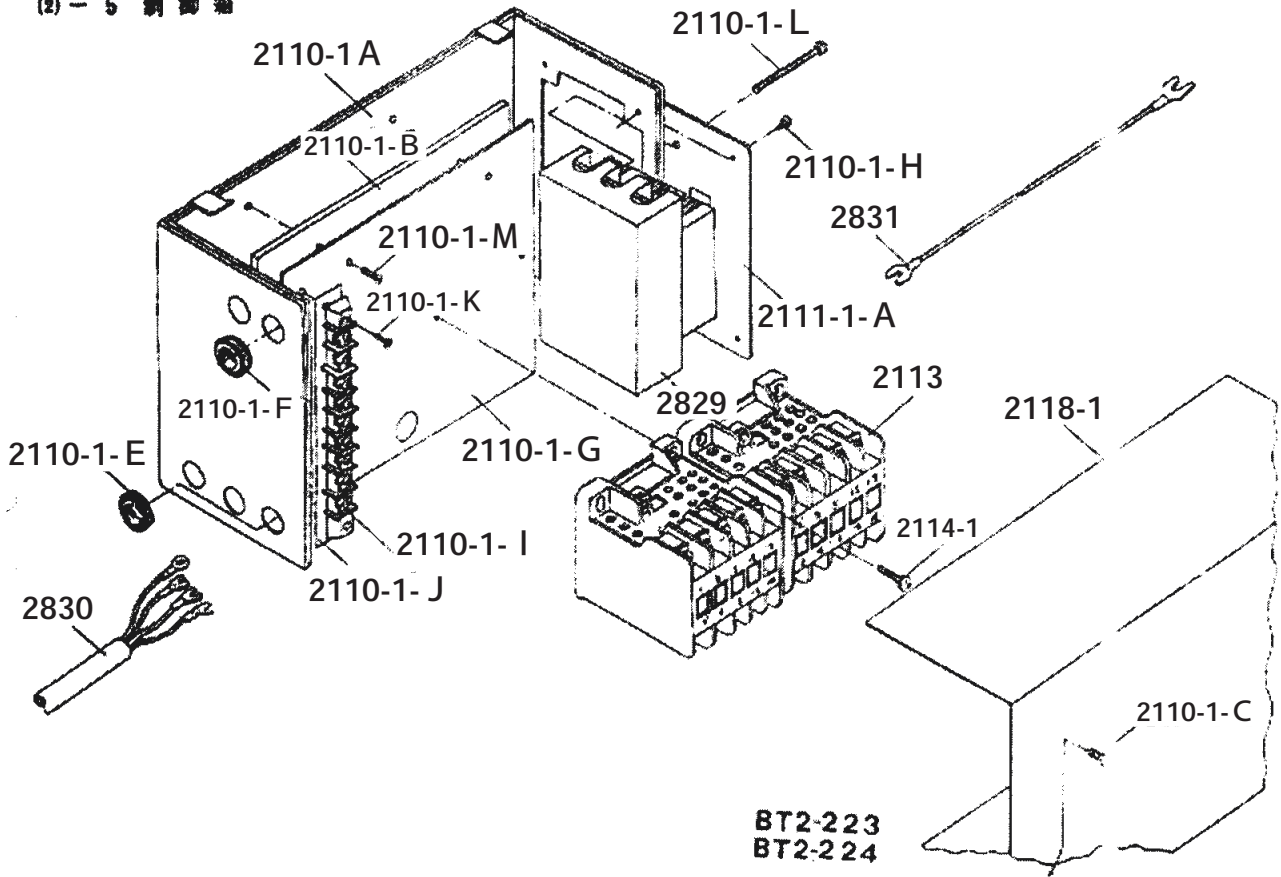
参照no	部品コード	品名	個数	備 考
2092(293)	606522000	絶縁紙 51X50		
2093(294)	606521000	MICスイッチBZ2RW822-J		ストローク調整用
2094	223360001	+ナベネジ 4x40 セムス		
2101(305)	615960000	インターロックスイッチ BT		起動用
2103-1	002300605	+ナベネジ 3X6		
2105(306)	602079001	スイッチプレート		
2292	002502005	+ナベネジ 5X20		
2298	602403001	スイッチボックス BT2		
2299-1	002801605	+ナベネジ 8X16		
2300	602411001	コイルバネ 1.4x47 A		
2301	602412001	コイルバネ 1.2X27 B		
2302	602405001	スイッチドッグ		
2303-1	001061602	ナベネジ 6x16		
2304	602404001	アクチエータ BT2		
2308	602407001	スイッチシート BT2		
2801	601472000	オイレスメタル 10x14x12		
2802	601473000	オイレスメタル 10x14x18		
2811	602323001	注意指示フィルム1		
2812	602188001	注意指示フィルム2		

機種名:BT2-223,224

機構区分:8

機構名:制御箱

(2) - 5 制御箱



機種名:BT2-223,224

機構区分:8

機構名:制御箱

参照no	部品コード	品名	個数	備 考
2312-1	604585001	制御箱BT2組		
2110-1-A	604541001	制御箱		*1 旧有 5-2参照
2110-1-B	604545001	カラーフォーム 145X145		
2110-1-C	602372001	+ナベネジ 4X8W付		
(321)	-			
2110-1-D	602379001	+ナベネジ 6X10 セムス		
2110-1-E	606190001	ブッシング 452S-8		
2110-1-F	606516001	ブッシング 452S-11		
2110-1-G	604544001	リレーパネル BT		
2110-1-H	002400605	+ナベネジ 4X6		
2110-1-I	604546001	9P端子台		
2110-1-J	604547000	絶縁紙 20X120		
2110-1-K	602370001	+ナベネジ 3X12W付		
2110-1-L	002303505	+ナベネジ 3X35		
2110-1-M	602373001	+ナベネジ 4X10S付		
2110-1-P	002401060	+ナベネジ 4X10 ドウ		
2111-1-A	604685001	飾り板 BT		
2113	606848020	リレーSC1コホキュウ20クミ	2	*2 セット品有 5-2参照
2114-1	602394001	+ナベネジ 4X16SW付		
118-1(320)	604542001	制御箱フタ		
2776	213918001	コード止メ金具 #8		
2777	602746000	平座金中4特		
2829	604979005	ブレーカ MB30-CS7.1		
2830	606644001	キャブタイヤケーブル(組)		
2831	604577001	コード100黄色+13		
	606503000	3P押釦S/W #1		
	新タイプはブレーカ付(現行、新のみ)旧タイプはプラグヒューズ仕様			
	606586000	プラグヒューズ 20A		
	新タイプはブレーカ付(現行、新のみ)旧タイプはプラグヒューズ仕様 ホルダー+ヒューズ			
	694353000	20Aヒューズエレメント		
	新タイプはブレーカ付(現行、新のみ)旧タイプはプラグヒューズ仕様 ヒューズのみ			
	604495020	BT0 ハイセンパネル2Eクミ	1	
	*2 配線済リレー2個セットのもの			

ブラザー小型工作機 機構別部品一覧

120401

機種名:BT2-223,224

機構区分:11

機構名:替ギヤ

参照no	部品コード	品名
標準品	694282001	替ギヤ(ピッチ:P0.7) (BT2-223,224)
標準品	694258001	替ギヤ(ピッチ:P0.8) (BT2-223,224)
標準品	694128001	替ギヤ(ピッチ:P0.9) (BT2-223,224)
標準品	694129001	替ギヤ(ピッチ:P1.0) (BT2-223,224)
標準品	694130001	替ギヤ(ピッチ:P1.25) (BT2-223,224)
標準品	694131001	替ギヤ(ピッチ:P1.5) (BT2-223,224)
標準品	694132001	替ギヤ(ピッチ:P1.75) (BT2-223,224)
標準品	694133001	替ギヤ(ピッチ:P1.8) (BT2-223,224)
標準品	694134001	替ギヤ(ピッチ:P2.0) (BT2-223,224)
標準品	694135001	替ギヤ(ピッチ:P2.5) (BT2-223,224)
標準品	694145001	替ギヤ(山/インチ:10山) (BT2-223,224)
標準品	694144001	替ギヤ(山/インチ:11山) (BT2-223,224)
標準品	694143001	替ギヤ(山/インチ:12山) (BT2-223,224)
標準品	694142001	替ギヤ(山/インチ:14山) (BT2-223,224)
標準品	694141001	替ギヤ(山/インチ:16山) (BT2-223,224)
標準品	694140001	替ギヤ(山/インチ:18山) (BT2-223,224)
標準品	694139001	替ギヤ(山/インチ:19山) (BT2-223,224)
標準品	694138001	替ギヤ(山/インチ:20山) (BT2-223,224)
標準品	694137001	替ギヤ(山/インチ:24山) (BT2-223,224)
標準品	694136001	替ギヤ(山/インチ:28山) (BT2-223,224)

BT2-223、224専用

P0.7以下は製作不可

※ 電磁接触器交換時の注意 ※

⚠ 危険

制御箱の中には高電圧部分があり、誤って触れると、大けがをしたり、死ぬおそれがある。



電気の保守・点検作業は、この機械の電気回路の知識があり、電気工事の資格をもった人間だけがおこなうこと。操作者は制御箱を開けないこと。機械の電源と一次側電源を切ってから、作業すること。

⚠ 警告

配線間違いをすると、電源投入時に機械が突然動き出すことがある。配線直後の運転は十分に注意すること。

※ 制御箱内に取付られている電磁接触器が「SC-5-1」の場合

- 現在の配線と同じになるように、現行の電磁接触器と新しいものを付け替える。

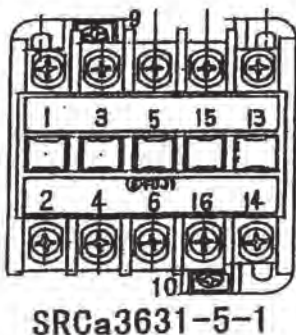
※ 制御箱内に取付られている電磁接触器が

「SRCa3631-5-1」の場合

- 新旧の電磁接触器の相違点を十分把握したうえで、交換してください。
- 弊社ハイタップシリーズへの交換には、誤配線の防止・交換作業の簡易化のため、配線済の電磁接触器2個と端子台がセットになった下記部品を使用することをおすすめします。

- ・ BT0 (263) ... 200V タイプ : BT0ハイタップ ね20ヶミ (604494020)
- ・ BT1 (215, 216) ... 200V タイプ : BT1ハイタップ ね20ヶミ (604899020)
- ・ BT2 (225, 226)
- ・ BT1 (203, 204) ... 200V タイプ : BT0ハイタップ ね2Eヶミ (604495020)
- ・ BT2 (223, 224)
- ・ BT3 (231, 232)

< 新旧の電磁接触器の相違点 >



① 端子台配置・番号(下記)が異なる。

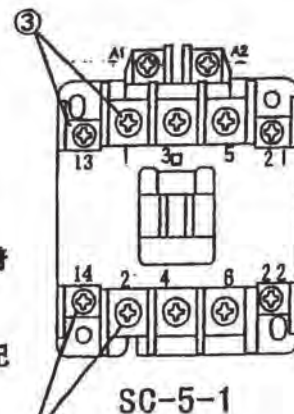
旧	SRCa3631-5-1	15	16	9	10
新	SC-5-1	21	22	A1	A2

② 主接点(1, 2, 3, 4, 5, 6)以外の接点の適応圧着端子がM4 → M3.5になる。

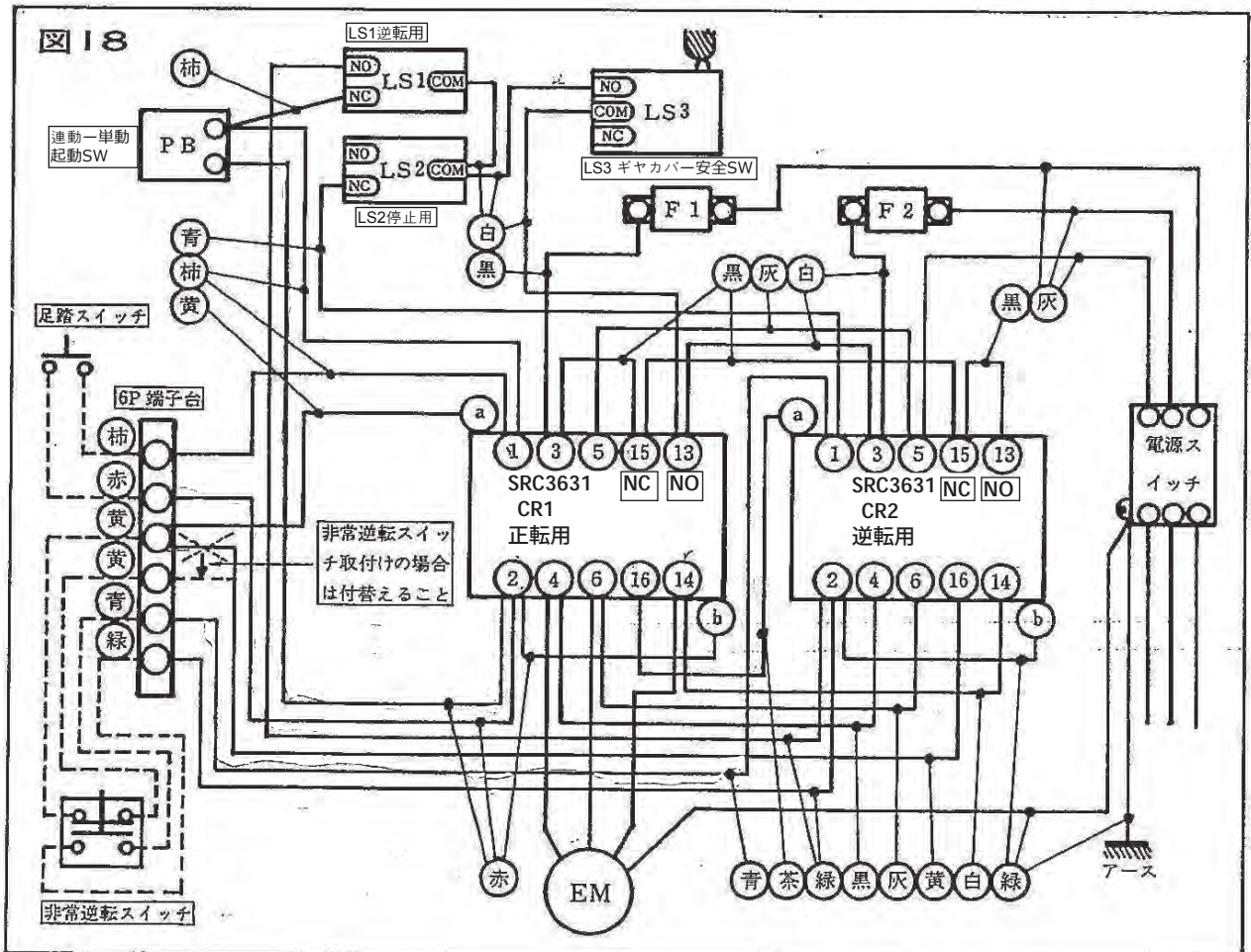
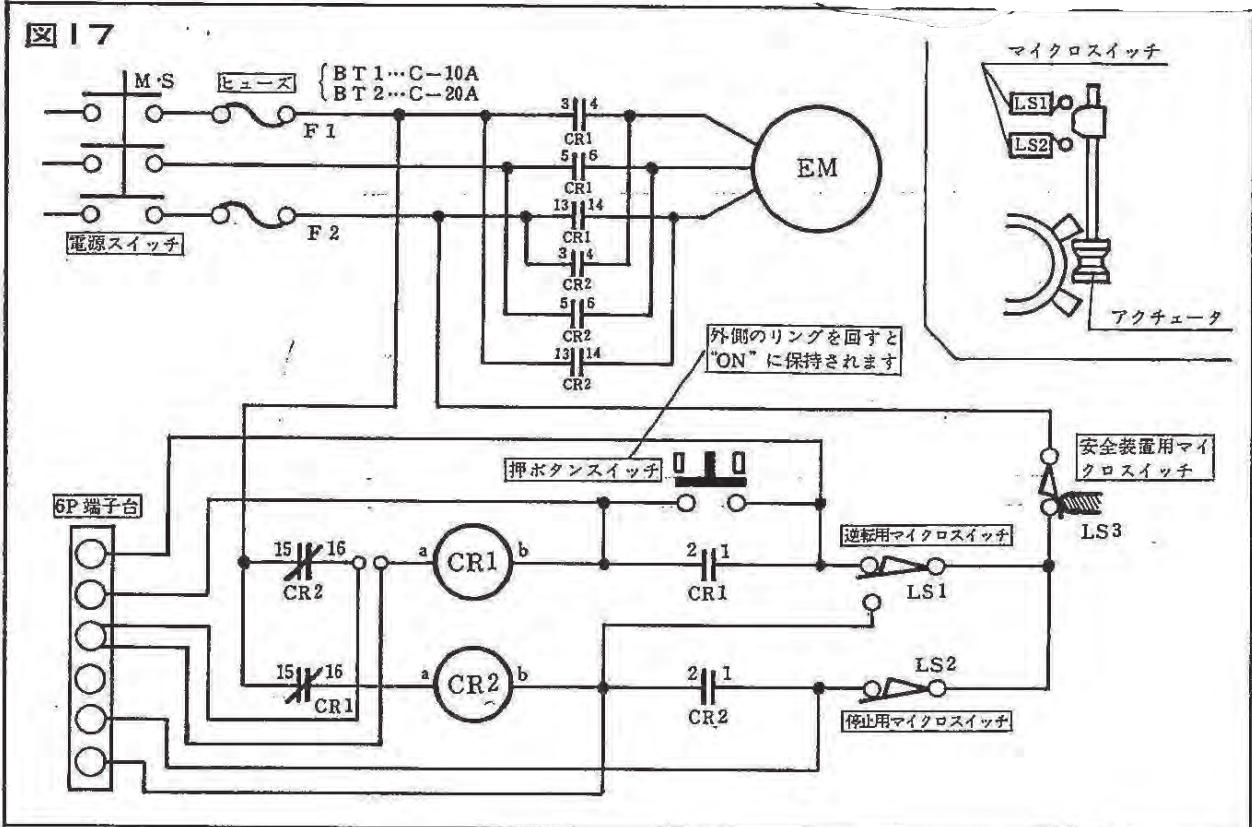
③ 補助接点の最大定格電流が下がるため、下記対象機種では必ず接点を入れ替える。

- ・ 入替必要機種 : BT0 (263), BT1 (203, 204)
- BT2 (223, 224), BT3 (231, 232)

入替接点番号: 1 ⇔ 13
2 ⇔ 14



図路図及び配線図 SRC3631

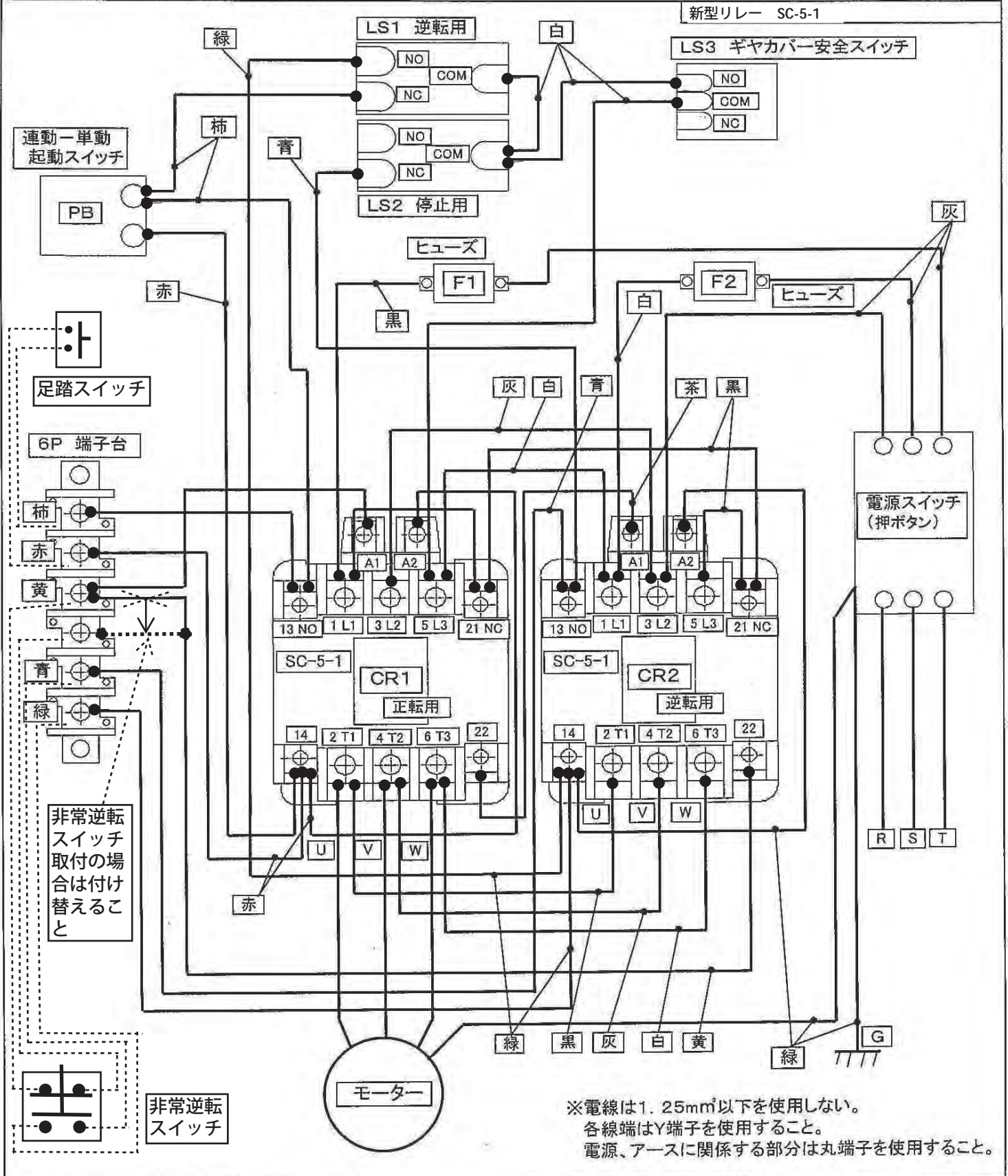


BT

Copyright 2010 Brother Industries, Ltd. All Rights Reserved.

内容 リレー配線図(ヒューズ有り)

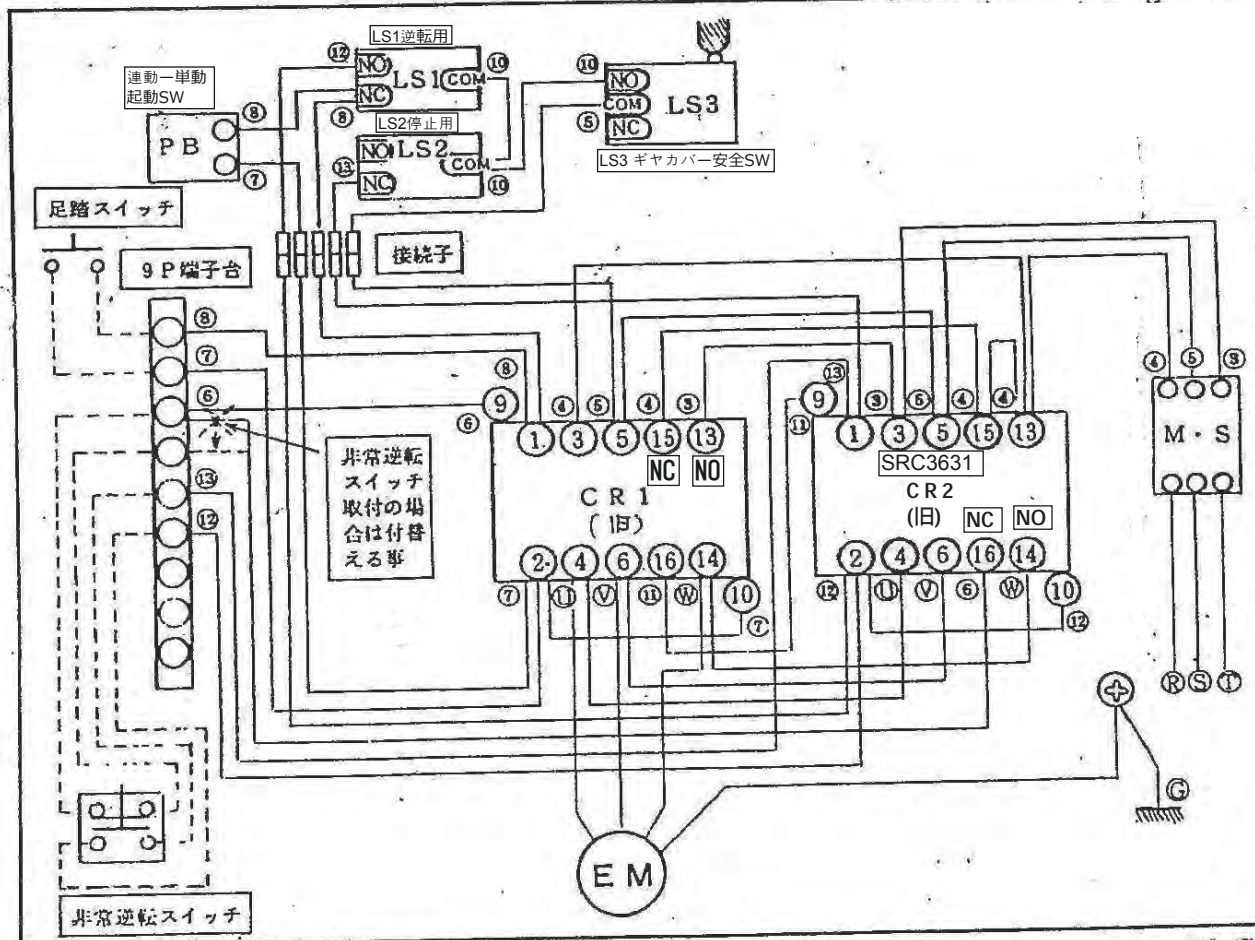
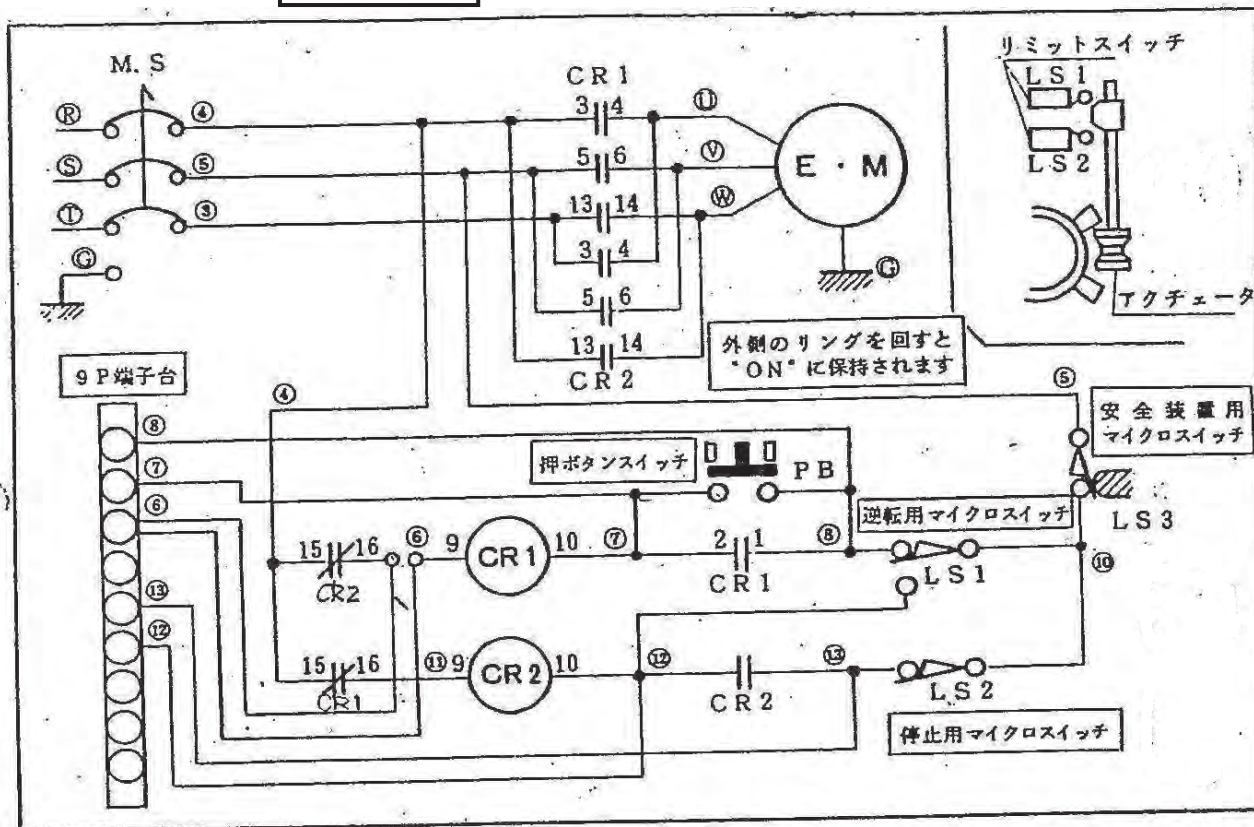
機種 BT1-203・204 BT2-223・224 BT3



※電線は1.25mm²以下を使用しない。
各線端はY端子を使用すること。
電源、アースに関係する部分は丸端子を使用すること。

関係部品一覧	部品番号	部品コード	部品名	使用数	備考
		606848020	リレーSC1コ ホキユウ20 クミ	2	リレー単体

SRC3631



BT

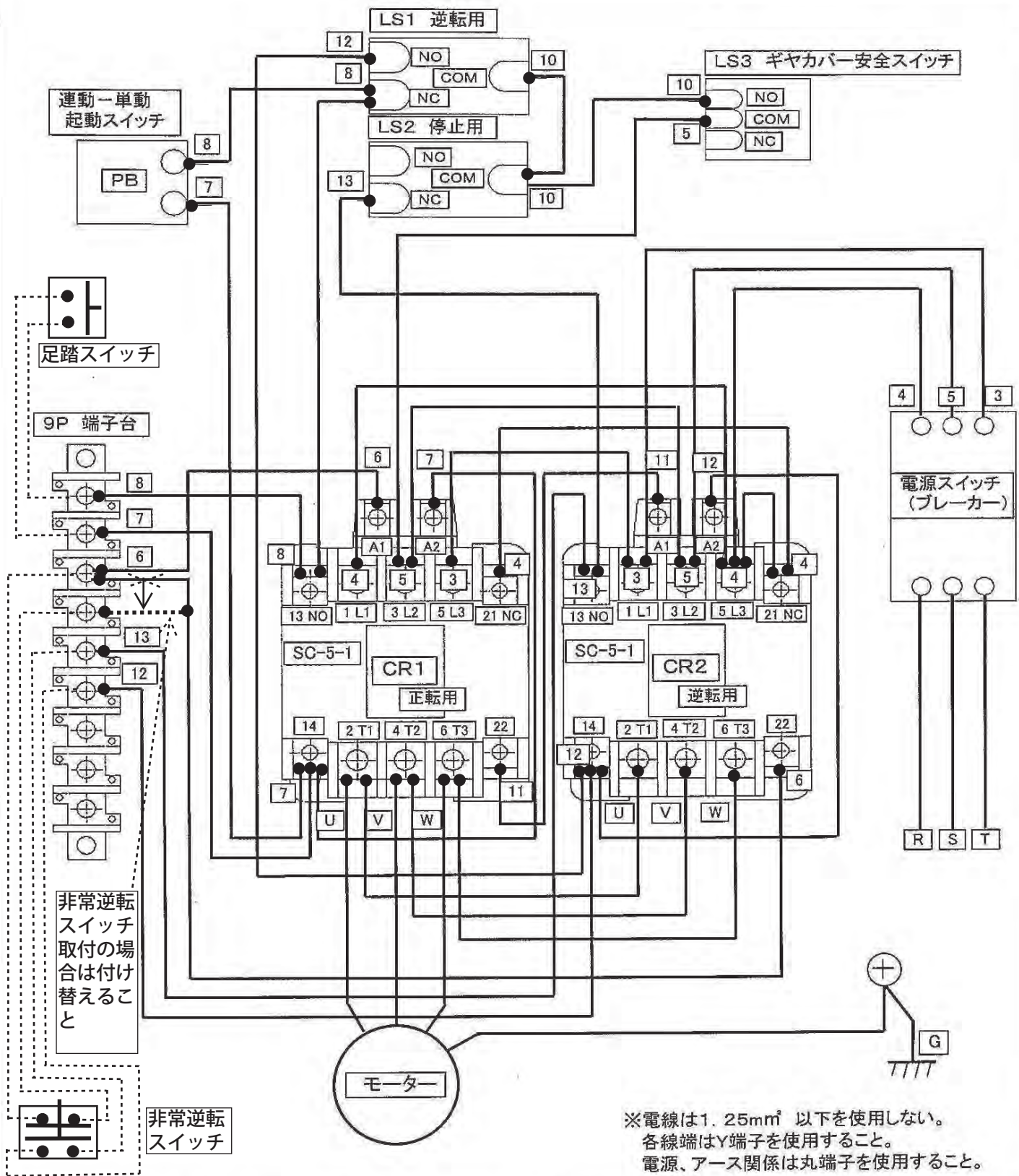
Copyright 2010 Brother Industries, Ltd. All Rights Reserved.

内容
機種

リレー配線図(ヒューズなし)

BT1-203・204 BT2-223・224 BT3

新型リレー SC-5-1



※電線は1.25mm²以下を使用しない。
各線端はY端子を使用すること。
電源、アース関係は丸端子を使用すること。

関係部品一覧	部品番号	部品コード	部品名	使用数	備考
		606848020	リレーSC1コ ホキユウ20 クミ	2	リレー単体