

BT2-225/BT2-226用 送り安全クラッチ関係コイルバネの問合せ

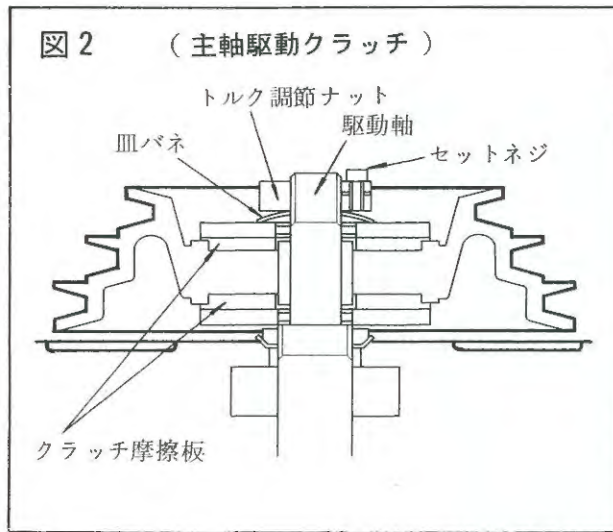
対象機種： BT2-225/BT2-226

(33)609461001 コイルバネ2.6X19 (3個)

* 1台に3個使用します。
注文は1個からOKです。

資料で確認をお願いします。

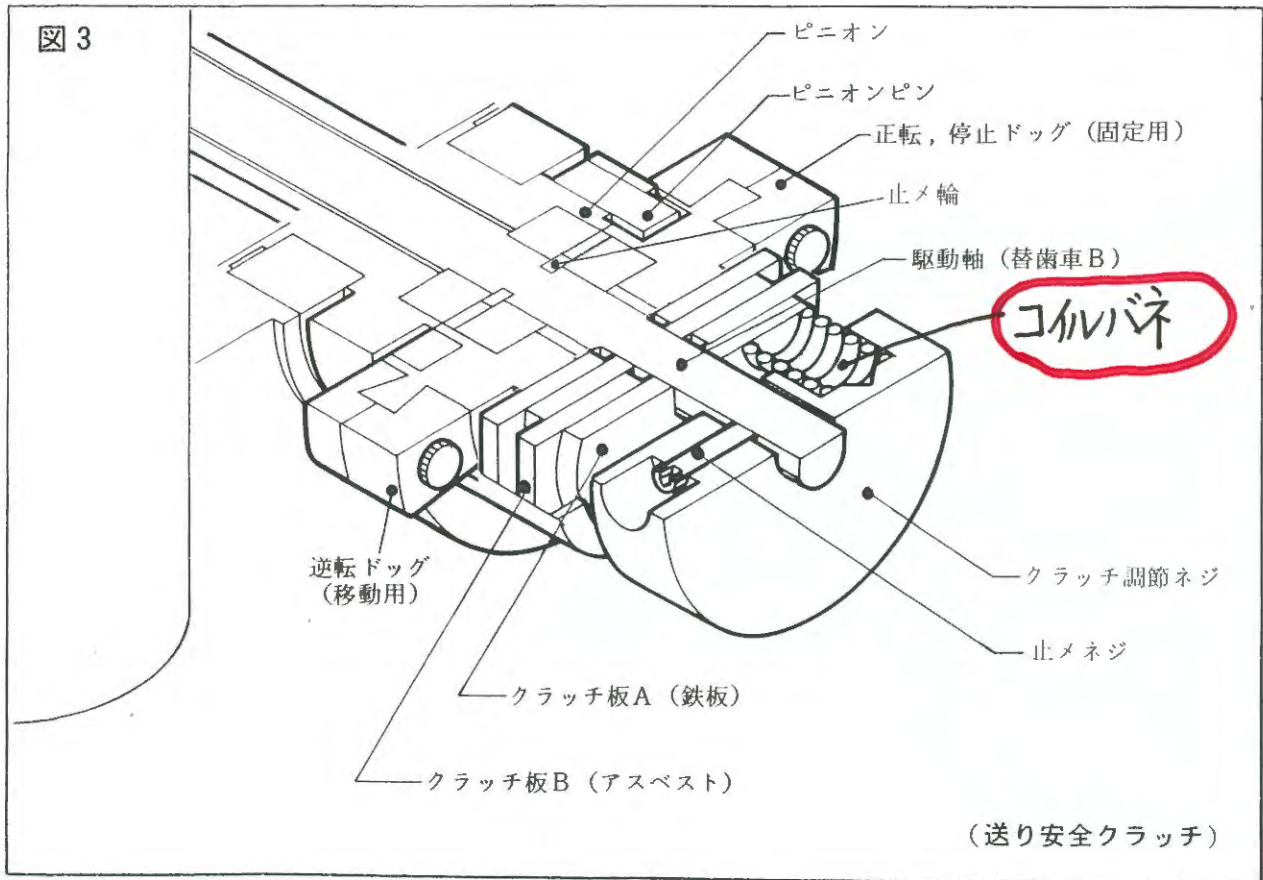
トルク調節ナットにより、スプリングの押圧を変え、トルクの調節をおこないます。



- (注) 1. トルクが大きすぎると、クラッチが滑らず、タップが折損します。
 2. トルクが小さすぎると、クラッチが滑り、切削不能となります。
 3. 調節ナットは、止メネジをゆるめてから回してください。

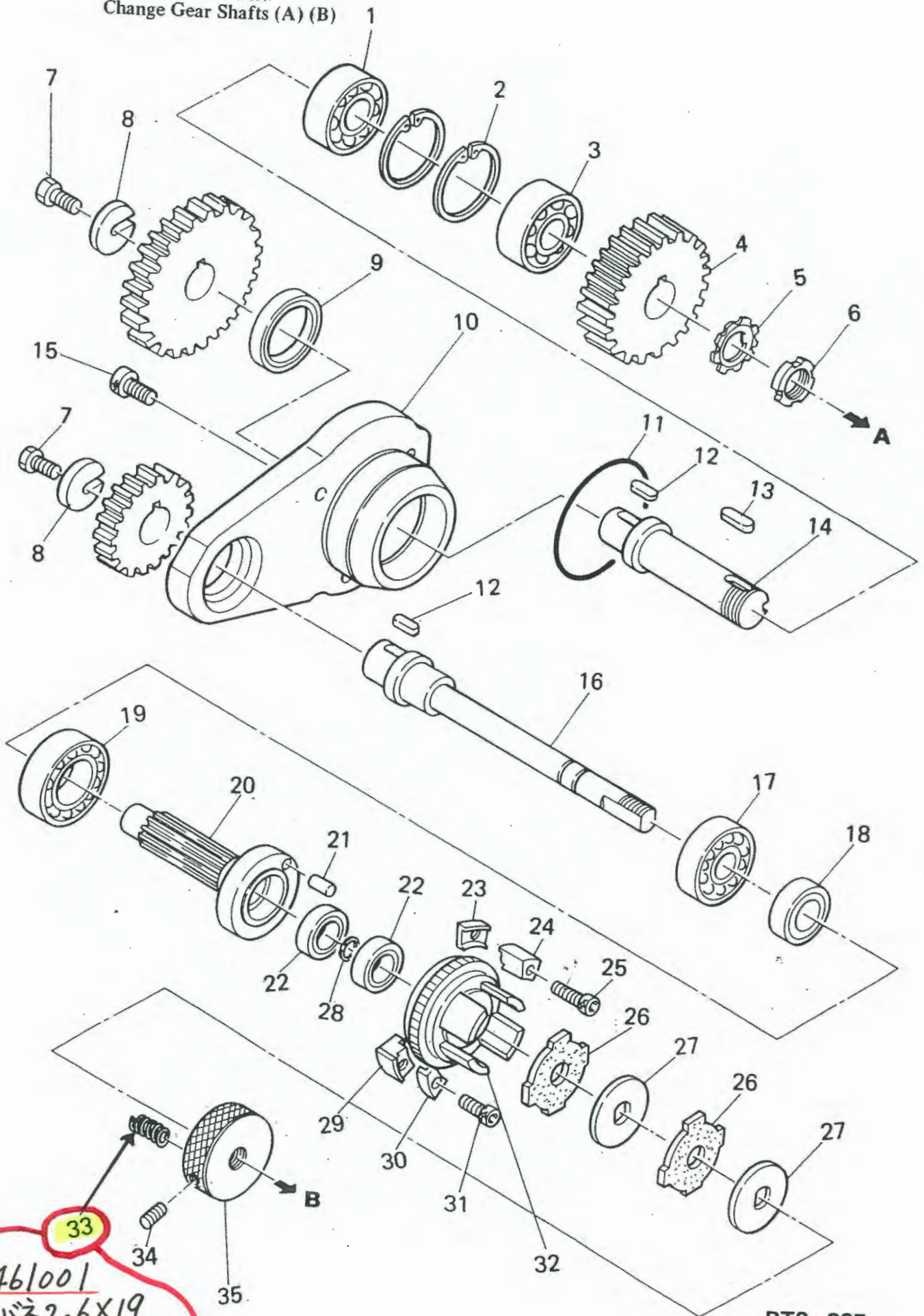
(4) 送り安全クラッチ

送り安全クラッチは、図3のようになっています。このクラッチは、図4のように、タップの前進がさまたげられた時に滑り、機械やタップの損傷をふせぐと同時に、自動的に主軸を逆転させ、機械をもとの状態にもどします。



BT2-225・BT2-226

5. 替齒車軸(A)・(B)関係
Change Gear Shafts (A) (B)



609461001
 エンジン2.6X19
 1台:3個使用

BT2-225
 BT2-226

機種名: BT2-225・BT2-226
 機構名: 替歯車軸(A)(B)関係

機構区分: 5

1	076204600	タマジクウケ 6204VV	1
2	048470242	トメワアナヨウ C47	2
3	076204000	タマジクウケ 6204	1
4/1	609495000	ウオームホイール BT7A	1
4/2	609499000	ウオームホイール BT7AL 左ネジ用	1
5	074040030	ジクウケザガネ AW04	1
6	073040000	ジクウケナット AN04	1
7	017061202	ボルト 6X12	2
8	600574001	Cガタ ワシャ	2
9	601478000	オイルシール VB25476	1
10	609123001	Aジクベアリングケース 7	1
11	081100770	Oリング G100	1
12	602614001	キー 7X10	2
13	601429001	キー 5X10	1
14	609158001	カエハグルマジクA BT7	1
15	018061231	アナボルト 6X12	3
16	609378001	カエハグルマジクB BT7	1
17	076204600	タマジクウケ 6204VV	1
18	076004000	タマジクウケ 6004	1
19	076006400	タマジクウケ 6006DD	1
20	609377001	ピニオン BT7-1	1
21	609381001	ストレートピン 8X15	1
22	076002600	タマジクウケ 6002VV	2
23	611255001	ドッグ A BTR2 移動用	1
24	611256001	ドッグ B BTR2 移動用	1
25	018082531	アナボルト 8X25 移動用	1
26	609361000	クラッチバンソト BT7-2	2
27	609318001	マサツイタオサエA BT7 8	2
28	048150142	トメワジクヨウ C15	1
29	611258001	ドッグ D BTR2 固定用	1
30	611257001	ドッグ C BTR2 固定用	1

機種名:BT2-225・BT2-226
機構名:替歯車軸(A)(B)関係

機構区分:5

31	018081631	アナボルト 8X16 固定用	1
32	611253001	クラッチウケ BTR2	1
33	609461001	コイルバネ 2.6X19	3
34	012502031	アナトメネジ 5X20 ヒラ	1
35	609383001	スプリングウケヨコ BT7	1