

BT2-225/BT2-226用 電装スイッチの問合せ

対象機種： BT2-225/BT2-226

(スイッチボックス関係)

(6) 611090000 リミットBZ2RQ18T4J (2個)

1台2個使用・注文は1個からOKです。

(ストローク調整用)

(2) 611088001 スイッチAH25S6G10 (1個)

(起動用)

(1) 611089000 スイッチAB512177 (1個)

(手動戻し用)

(本体外装関係)

BT2-225/BT2-226用

(28-3) 609095000 スイッチAH76507 (1個)

(30-3) 609095000 スイッチAH76507 (1個)

(安全カバースイッチ)

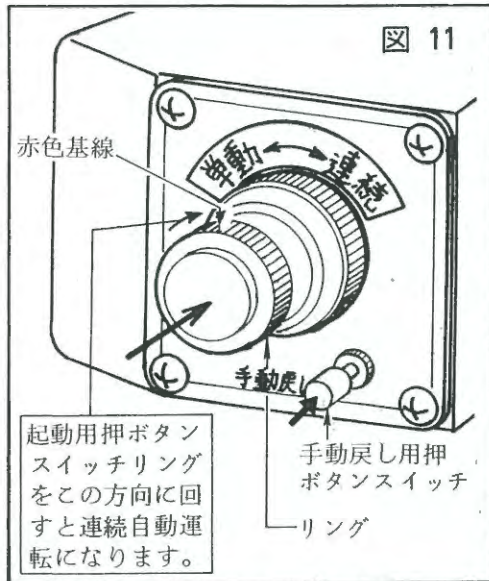
どのスイッチになりますか？

(7) 電源スイッチの操作

電源スイッチは、本体左側の制御箱に取付けてあります。

(8) 起動用押ボタンスイッチの操作

押ボタンスイッチは、本体右側にあります。このスイッチの操作により、単動自動サイクルと、連続自動サイクルが自由に選択できます。(図11参照)



a. 単動自動サイクル

ボタンを押せば、正転→逆転→停止のサイクルを自動でおこないます。

b. 連続自動サイクル

外側のリングを右に回すと、正・逆転のサイクルを繰返します。リングを左にもどせば、スタートの位置で停止します。

(注)

1. 電源スイッチを入れるとき、この押ボタンスイッチが連続になっていますと、電源スイッチを入れたとたん、機械が作動し始めますので、注意してください。
2. 芯出し後手動戻しを操作する時は、必ず押ボタンスイッチは単動にして下さい。

(9) 手動戻し用押ボタンスイッチ

芯出し後に原点へ戻したい時に使用します。

5. 電気制御装置

(1) 回路図及び配線図

BT2-225/BT2-226

a. 足踏スイッチの取付け

足踏スイッチで操作したい時は、図13の様に、9P端子台へ、接続して下さい。

(注)1. 足踏スイッチを踏み続けると、連続自動サイクルになります。

2. 足踏スイッチを取付けた場合、押ボタンスイッチでも操作できます。

b. 非常逆転スイッチの取付け

非常逆転スイッチを付加するときは、図13の様に、9P端子台へ、接続して下さい。

(注) 押ボタンスイッチが連続になっていると、非常逆転スイッチを押し続ければスピンドルは上昇し、回転を続けますが、スイッチをはなせば、再び、正転し連続自動サイクルを続けて危険ですから押ボタンスイッチは、単動にして下さい。

c. 原点確認信号

原点確認信号を取る時は、ミニチュアリレー（松下電工HCタイプAC200V等）を13図の様に接続して下さい。

(注) 替歯車カバーを外す時は必ず電源を切って下さい。

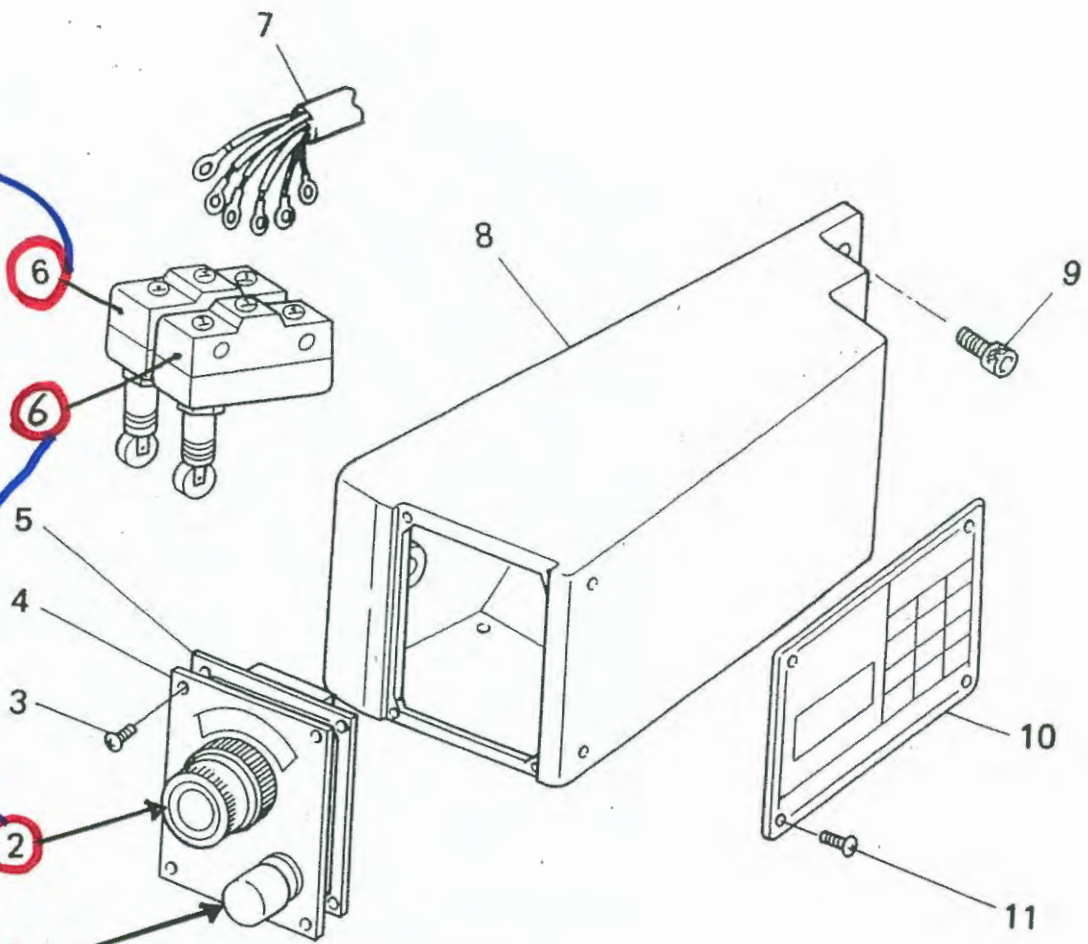
6. 電装品関係
 スイッチボックス
 Electric Parts

Switch Box

611090000
リミットBZ2RQ18
T4J
 1台: 2個使用
 注文は、1個から
 OKです
 止り調整用

611088001
スイッチAH25S6
 起動用 CT10

611089000 スイッチAB5/2177
 手動戻し用

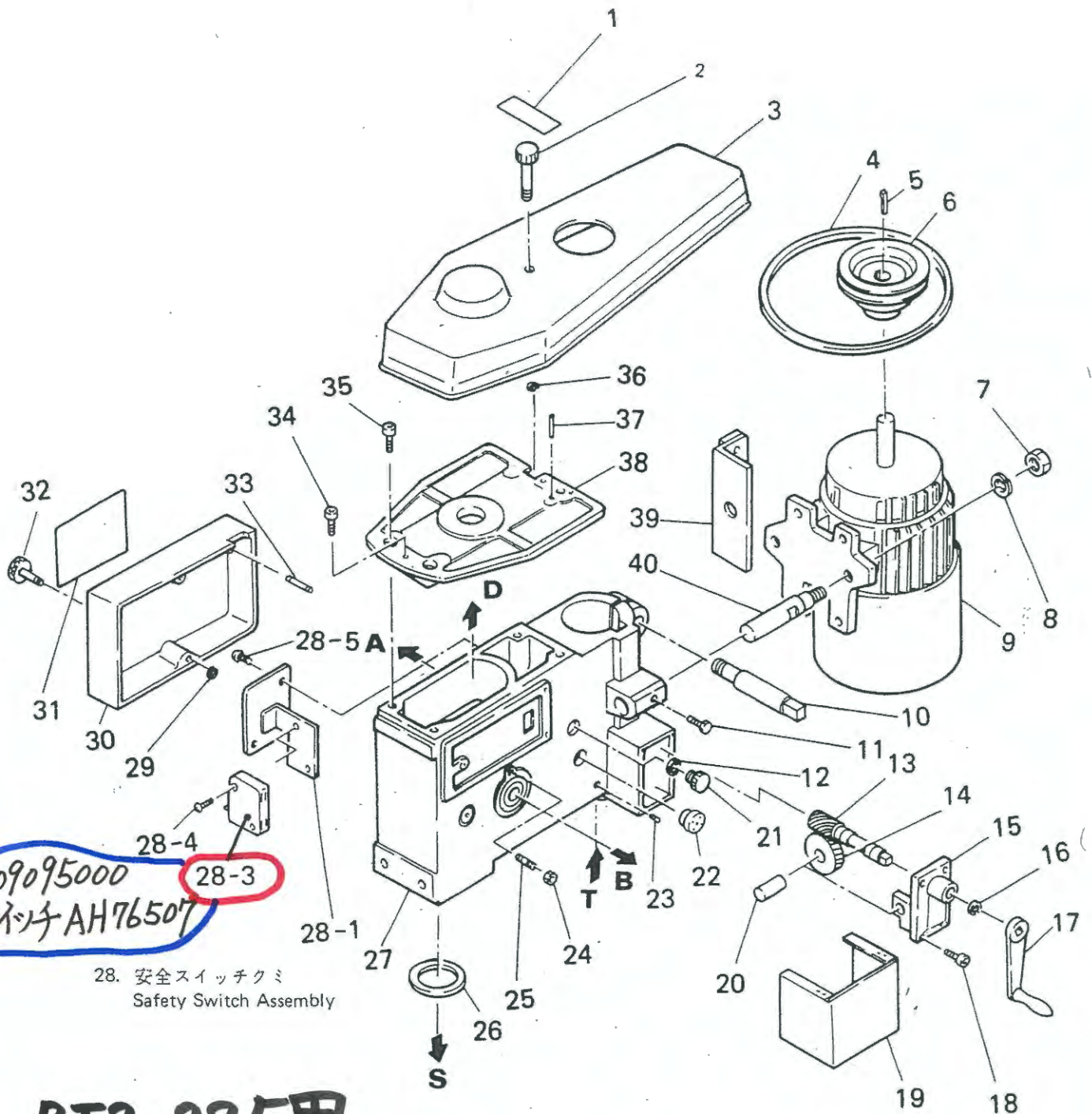


機種名:BT2-225・BT2-226
機構名:電装品関係スイッチボックス

機構区分:6

1	611089000	スイッチAB512177	手動戻し用	1
2	611088001	スイッチAH25S6G10	起動用	1
3	002400805	+ナベネジ 4X8		4
4	611213001	スイッチメイバン 215		1
5	611234000	スイッチメイバンシール 1		1
6	611090000	リミットBZ2RQ18T4J	ストローク調整用	2
7	611091001	6Pコード BTR クミ		1
8	611242002	スイッチボックス BTR2-2		1
9	018061231	アナボルト 6X12		3
10	611241001	シャメイメイバン 225		1
11	609092001	ネジビョウ NO.0X3.2		4

1. 本体, 本体外装及びモータ関係
 Body, Outer Parts and Motor



28. 安全スイッチクミ
 Safety Switch Assembly

609095000
 スイッチ AH76507

BT2-225用

BT2-225

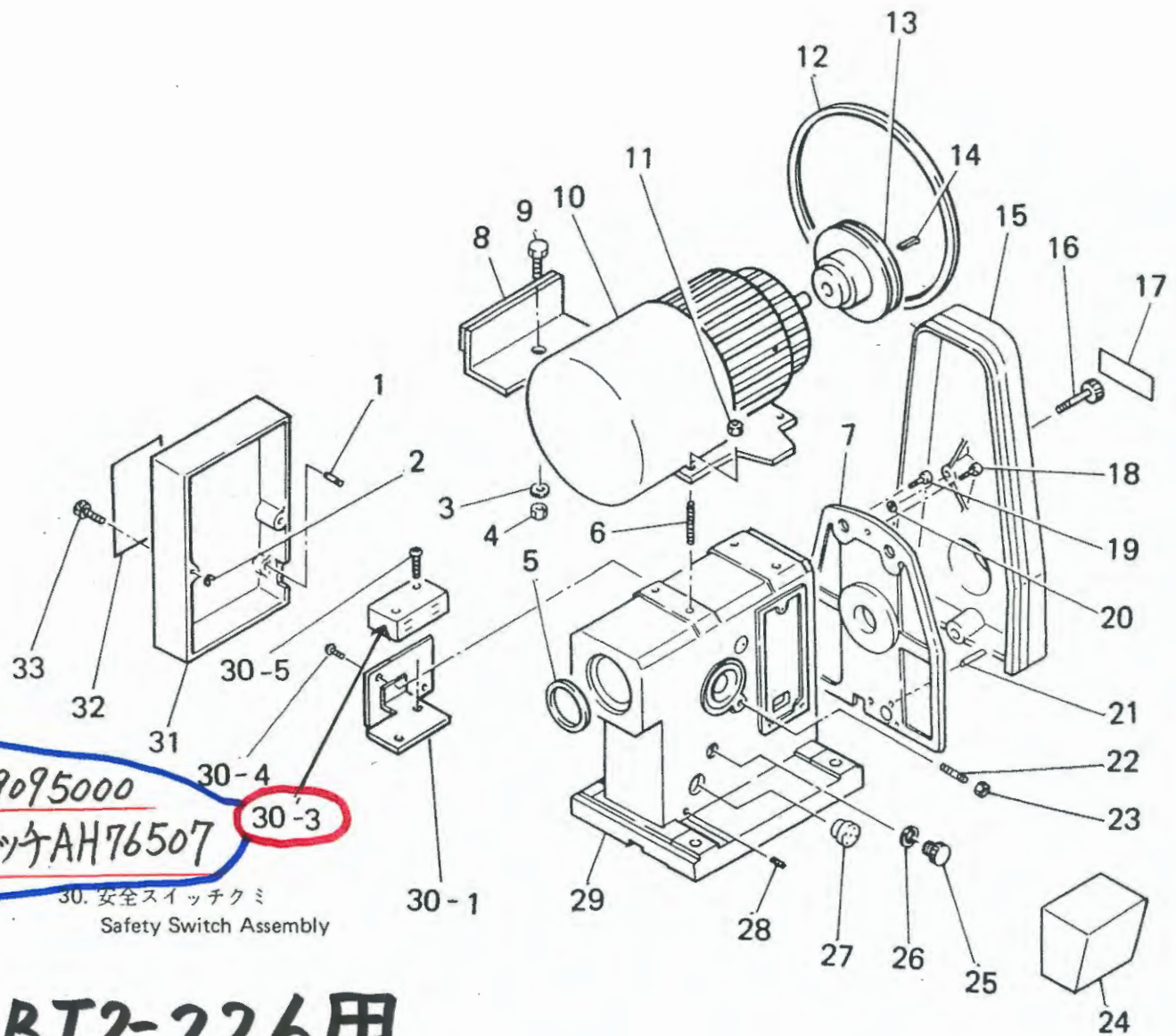
機種名:BT2-225

機構区分:1

機構名: 本体. 本体外装及びモータ関係

1	602188001	チュウイシジフィルム 2	1
2	611402000	プーリカバー シメネジ 80	1
3	611246001	プーリカバー BTR2タテ	1
4	082605390	Vベルト LA53	1
5	601435001	キー 7X42 アタマツキ	1
6	611254000	モータプーリ BTR2	1
7	021180302	ナット 3シュ 18	2
8	028180242	バネザガネ 2-18	2
9	225038001	LM-221 モータクミ	1
10	609167001	クランプボルト BT7	2
11	017081602	ボルト 8X16	2
12	600822001	シール イタ	1
13	602482000	ハンドルウォームジク	1
14	602484001	ヘリカルウォームホイール UD2	1
15	609125001	ウォームジクウケハコ BT7	1
16	606414001	トメワジクヨウ E15	1
17	602110005	ハンドル #2 クミ	1
18	018081631	アナボルト 8X16	4
19	611243001	ドッグカバー 2 タテ	1
20	609169000	ウォームホイールジク #7	1
21	602200000	オイルフタ クロ	1
22	601387001	オイルポット VA ヒノマル	1
23	607328001	アナプラグ PT1/4	1
24	021080102	ナット 1シュ 8	1
25	611220001	ストッパー BTR1	1
26	609601000	オイルシール DKB70927	1
27	611240001	ホンタイ BTR2 タテ	1
28	673521000	カバースイッチ クミ	1
		NO.33 カバースイッチオンボウ付	
28-1	602315001	カバースイッチトリツケイタ	1
28-3	609095000	スイッチ AH76507	1
		カバーSW	
28-4	002301605	+ナベネジ 3X16	2

1. 本体, 本体外装及びモータ関係
 Body, Outer Parts and Motor



BT2-226用

BT2-226

機種名:BT2-226

機構区分:1

機構名: 本体. 本体外装及びモータ関係

30-3	609095000	スイッチ AH76507	1
		カバー-SW	
30-4	002400805	+ナベネジ 4X8	2
30-5	002301605	+ナベネジ 3X16	2
31	609127001	ギヤカバー BT7	1
32	602323001	チュウイシジフィルム 1	1
33	611410001	ギヤカバーシメネジ 50クミ	2